

طرح، محاسبه و جزییات بندی سازه های با

سیستم سقف دال مجوف

سازمان نظام مهندسی ساختمان استان همدان (مرداد ۱۳۹۶)

Etabs-SAP.ir
مرجع تخصصی طراحی سازه

سالار منیعی

استادیار گروه مهندسی عمران - دانشگاه آزاد اسلامی، واحد سنندج
عضو و دبیر کمیته آموزش سازمان نظام مهندسی استان کردستان

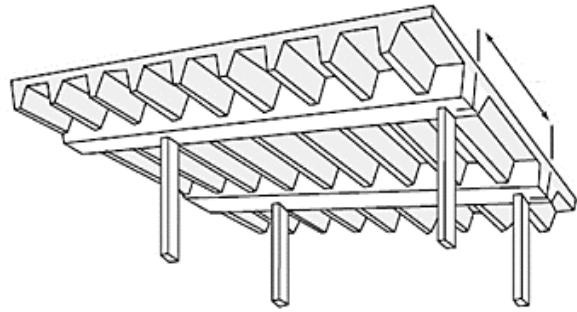
salarmanie@yahoo.com

فهرست مطالب

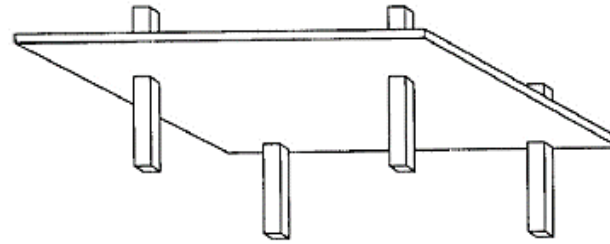
- معرفی
- رفتارشناسی (ثقلی و لرزه ای) سیستم های سقف دال مجوف
- نتایج مطالعات نظری و آزمایشگاهی بر روی سیستم های دال مجوف و سازه های با دال مجوف
- الزامات عمومی تحلیل و طراحی سیستم های سقف دال بر مبنای آیین نامه (همراه با نکات نرم افزاری)
- الزامات اجرایی و جزییات بندی سیستم های سقف دال

معرفی

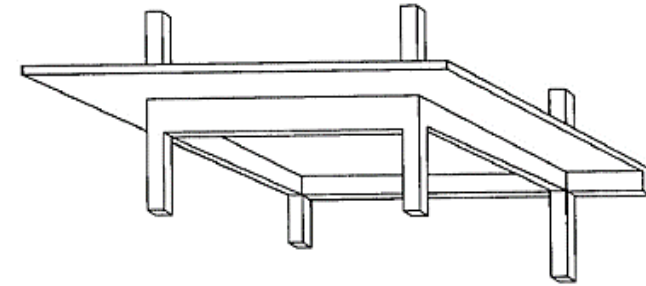
انواع سیستم های سقف بتن آرمه از نظر عملکرد سازه ای



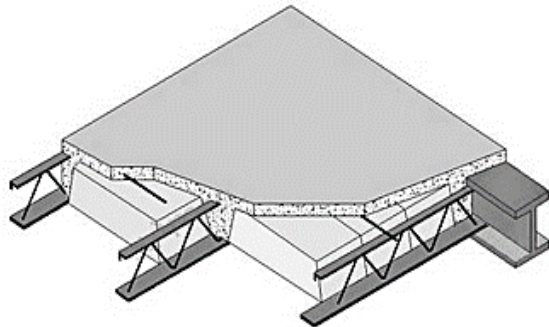
دال یک طرفه



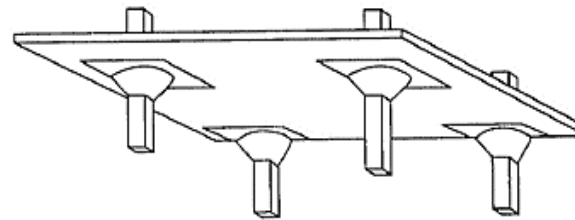
دال تخت



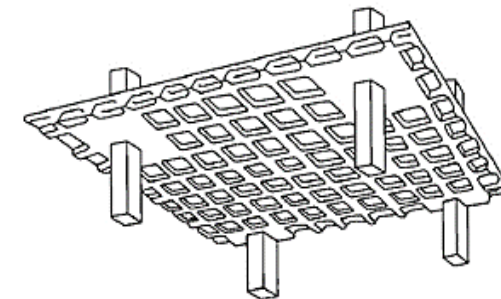
دال دو طرفه



تیرچه-بلوک
(عملکرد دال یک طرفه)

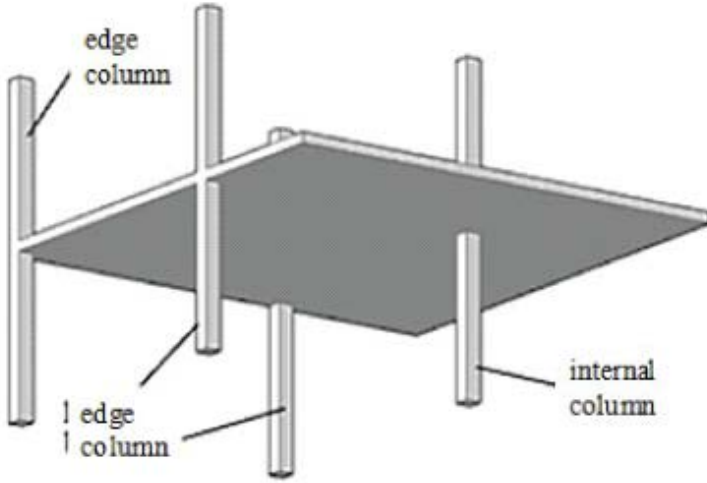


دال تخت با سرستون

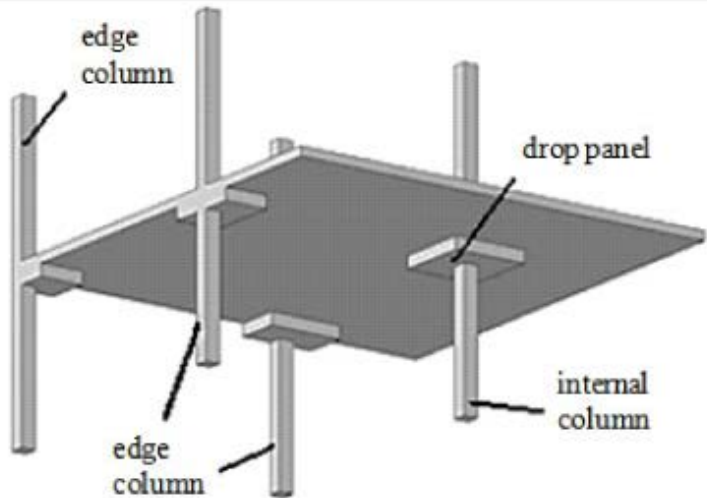


دال مجوف

انواع سیستم های سقف بتنی بدون تیر



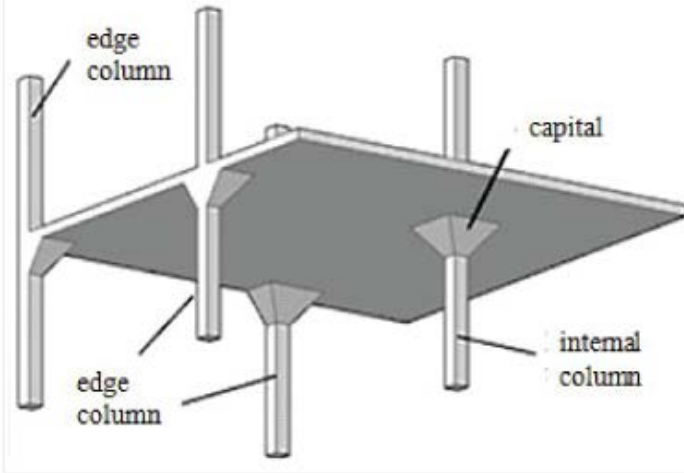
A Flat slab



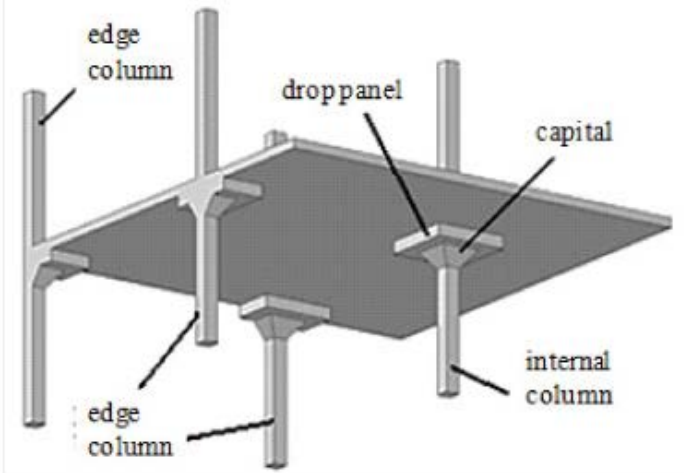
C Mushroom slab (drop panel)



انواع سیستم های سقف بتنی بدون تیر



B Mushroom slab (column capitals)

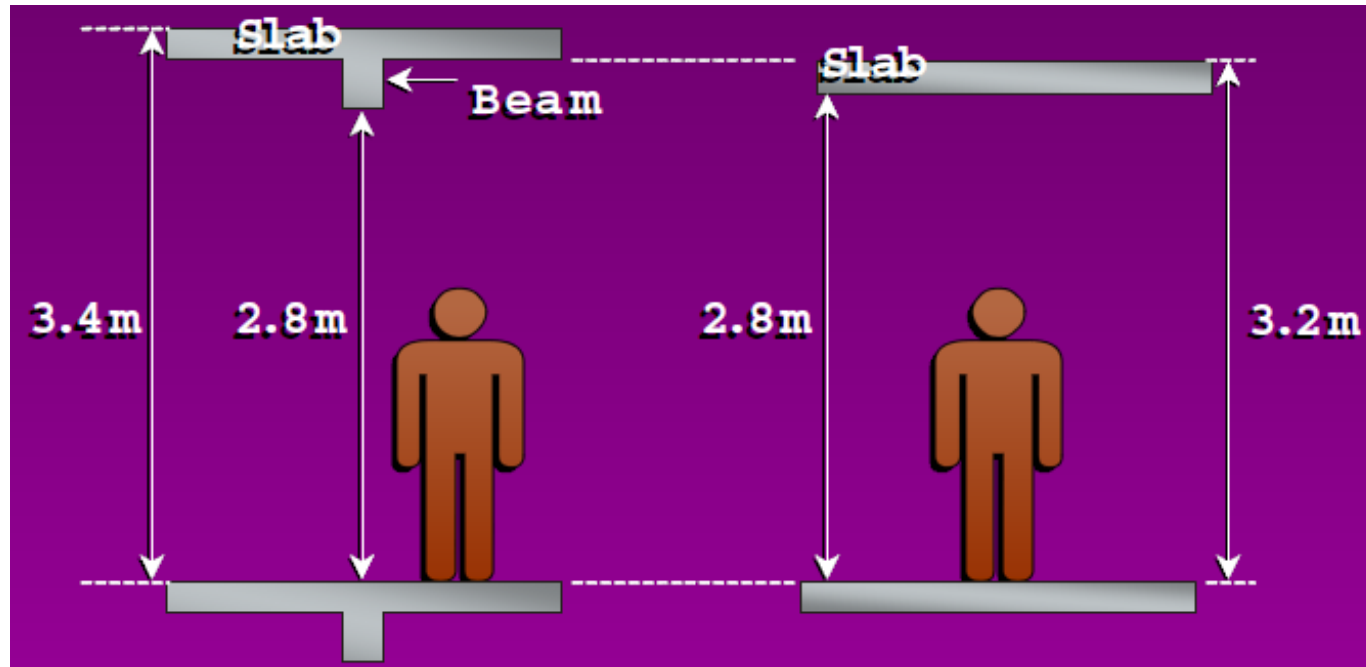


D Mushroom slab (drop panel + capital)



ویژگیهای سیستم های سقف بدون تیر

- ۱- ایجاد فضای مطلوب معماری
- ۲- کاهش ارتفاع مفید مورد نیاز طبقات به علت حذف آویز تیرها
- ۳- کاهش ارتفاع توزیع نیروهای لرزه ای در طبقات و در نتیجه کاهش لنگر طبقات
- ۴- سهولت در اجرای سیستم های مکانیکی و برقی
- ۵- کاهش قالب بندی و زمان ساخت در مقایسه با دال های دارای تیر



ویژگیهای سیستم های سقف بدون تیر

۶- نیاز به تمهیدات ویژه لرزه ای (کنترل صلبیت، تعبیه جمع کننده ها و ...)

۷- لزوم کنترل دقیق خیز در کوتاه و بلند مدت

۸- نیاز به مدلسازی و جانمایی دقیق داکت ها قبل از اجرا (هماهنگی چهار رشته در این نوع سقف ها بسیار اهمیت دارد)

۹- حساسیت زیاد به روش اجرا: کیفیت بتن، شمع بندی، قالب بندی و قالب برداری و جزییات بندی

۱۰- نیاز به جایگزین بهتر برای دهانه های بلند به علت وزن زیاد دال توپر



سیستم های مجوف

سیستم های پیش تنیده
(پس کشیده درجا یا پیش کشیده پیش ساخته)

حساسیت بسیار زیاد دال های بدون تیر به نحوه شمع بندی (اهمیت بارهای حین ساخت)

با فرض سقف ۳۰ سانتی:



وزن (kg/m ²)	آیتم
۷۸۰	وزن بتن تر (وزن مخصوص ۲۶۰۰ کیلوگرم بر متر مکعب)
۵۰	وزن قالب و شمع
<u>۸۳۰</u>	مجموع وزن حین ساخت:
$1000 + 2000 + 2000$ <u>= 5000</u>	مجموع بار زنده، تیغه بندی و سربار طراحی:

جایگزین دال های توپر متعارف برای دهانه های بلند



سیستم پیش تنیده
(پیش ساخته)

جایگزین دال های توپر متعارف برای دهانه های بلند



سیستم پس تنیده
(پیش تنیدگی در محل)

جایگزین دال های توپر متعارف برای دهانه های بلند



دوپوش (کوبیاکس)



مجوف متعارف

دال مجوف با قالب ماندگار (voided slabs)



امکان خطای اجرایی در هر سیستم سازه ای وجود دارد. بسیاری از آن ها

به خود نوع سیستم ارتباطی ندارد. در سیستم های با نامعینی کمتر،

بروز خرابی پیش رونده (Progressive) محتمل تر است و در نتیجه

حساسیت اجرایی بیشتری لازم دارند.

نمونه های واقعی خرابی حین اجرا در دال های مجوف



نمونه های واقعی خرابی حین اجرا در سیستم های پس تنیده



نمونه های واقعی خرابی حین اجرا در سیستم های فولادی



خرابی پیشرونده



خرابی پیشرونده



رفتارشناسی سیستم های سقف دال مجوف

روشهای تحلیلی سیستم های سقف دال مجوف

عملکرد این دال ها عموماً دوطرفه است.

روش های تحلیل به چند دسته تقسیم می شوند:

(۱) روش تقریبی به صورت معادل سازی با یک دال تخت و استفاده از روش ضرایب برای تحلیل (تحلیل دستی) - در آیین نامه ها تحت شرایطی مجاز است.

روش های تحلیلی

۹-۱۴-۶-۲ ضوابط مربوط به سیستم تیرچه های بتنی

۹-۱۴-۶-۱ سیستم تیرچه های بتنی، مرکب از تیرچه های با فواصل تقریباً مساوی در یک امتداد و یا دو امتداد عمود بر هم و یک دال فوقانی، که در آنها محدودیت های زیر رعایت شده باشند، می توانند به صورت مجموعه طبق ضوابط دال ها طراحی شوند:

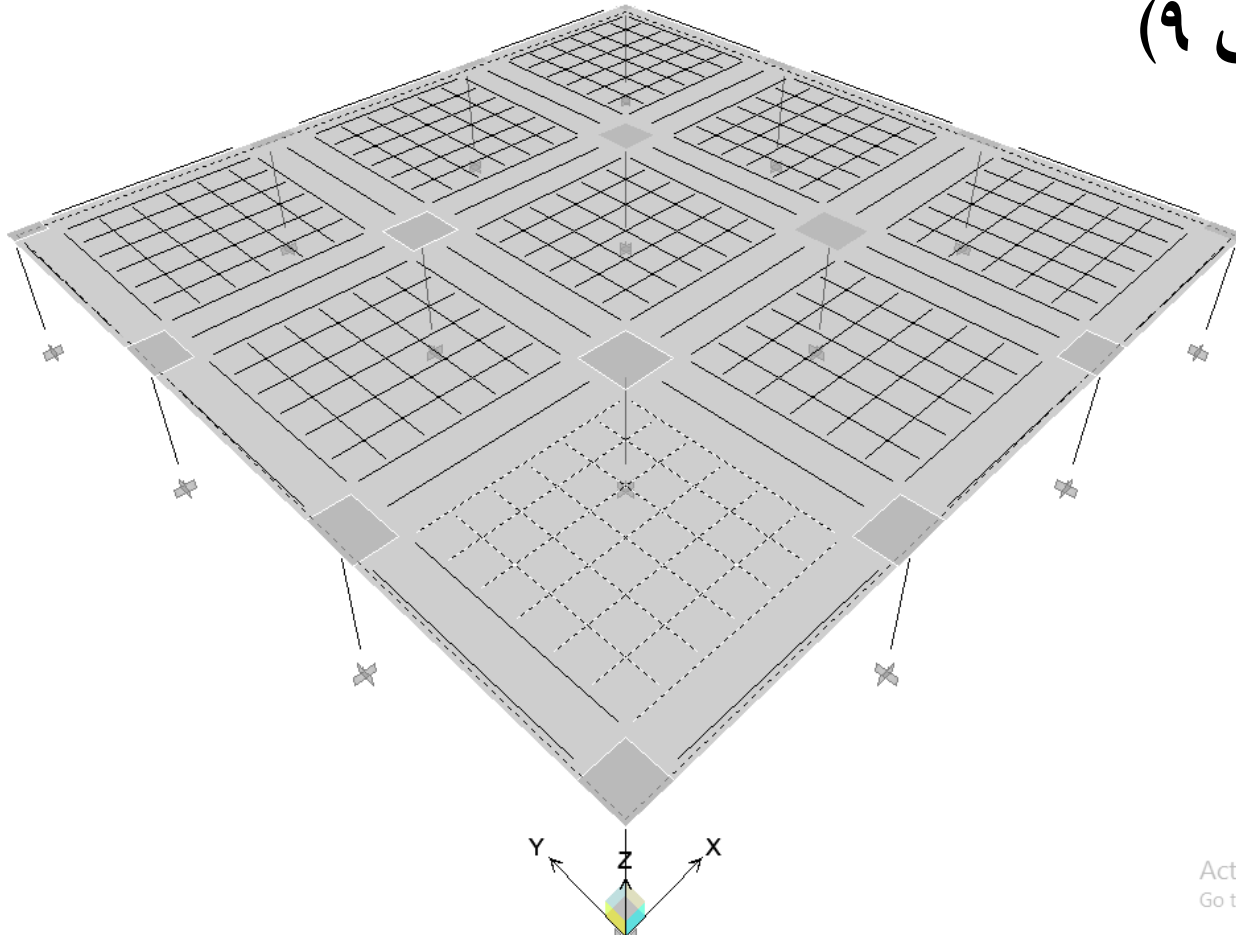
الف) عرض تیرچه نباید کمتر از ۱۰۰ میلی متر و ارتفاع کل آنها نباید بیشتر از سه و نیم برابر حداقل عرض آنها باشد.

ب) فاصله آزاد بین تیرچه ها نباید بیشتر از ۷۵۰ میلی متر باشد.

روشهای تحلیلی

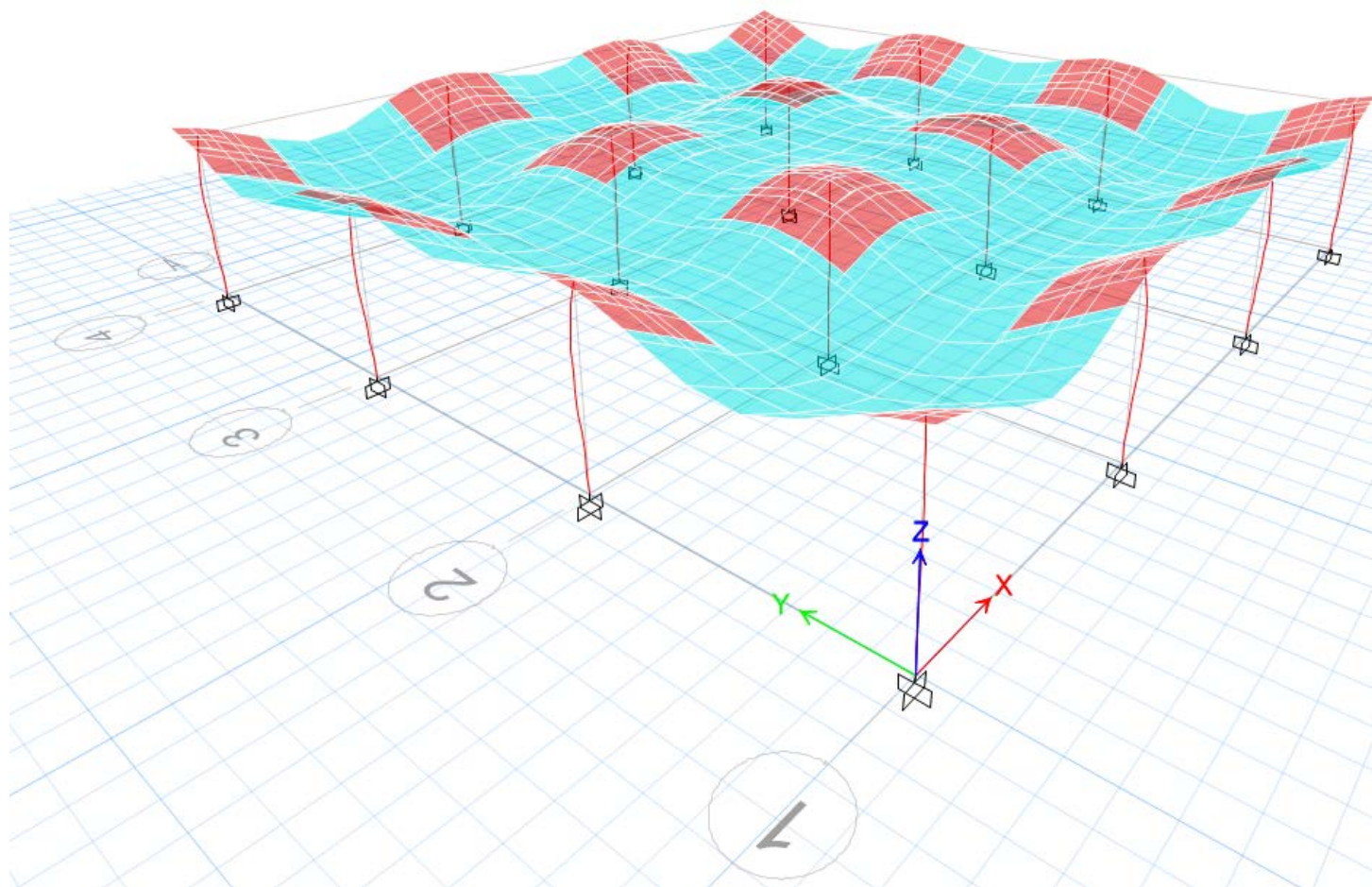
(۲) استفاده از مدل سازی صریح به صورت تیرهای متعامد فرعی (Grid-شبهه) و

نرم افزار (رویکرد ETABS تا نسخه های ۹)



روشهای تحلیلی

(۳) مدل سازی به صورت دال معادل توپر و تحلیل با استفاده از المان های سطحی (shell) (رویکرد ETABS از نسخه ۲۰۱۳ به بالا)



مقایسه روش های مدل سازی

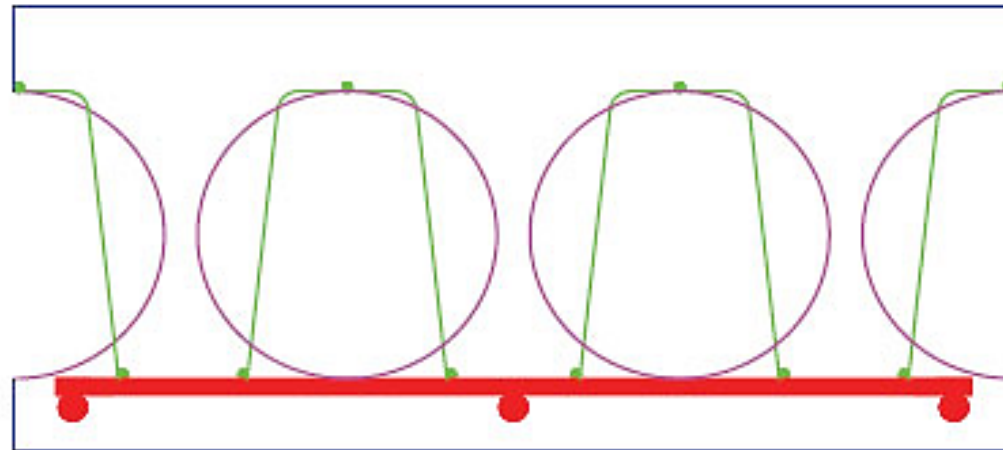
Shell Model (v.2016)	Grid Model (v.9.7.4)
$\delta_{Dead} = 7.238 \text{ mm}$	$\delta_{Dead} = 6.932 \text{ mm}$
$\delta_{Live} = 3.427 \text{ mm}$	$\delta_{Live} = 3.648 \text{ mm}$
$\delta_{QX} = 4.96 \text{ mm}$	$\delta_{QX} = 3.76 \text{ mm}$
$T_1 = 0.34 \text{ sec.}$	$T_1 = 0.30 \text{ sec.}$

بدون تنظیمات دقیق سختی معادل، مدل Grid و Shell به ویژه در جابجایی جانبی اختلاف قابل توجهی دارند.

مدل تحلیلی سیستم کوپیاکس

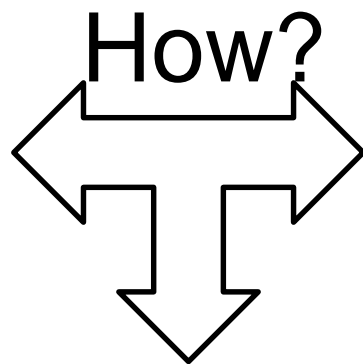
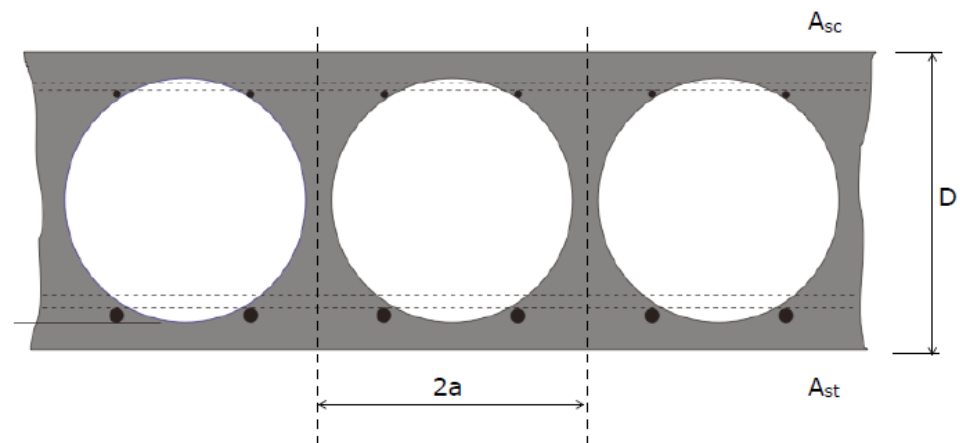
کوپیاکس روش سوم را مدنظر قرار داده است:

(۱) برای هندسه پیشنهادی این شرکت، روش سوم انطباق بیشتری با واقعیت فیزیکی دارد.



مدل تحلیلی سیستم کوپیاکس

(۲) با توجه به اهمیت بررسی دقیق موضوع تغییر شکلهای (خصوصاً در بلند مدت) و نیز مسائل لرزه‌ای، لازم است سختی (خارج صفحه و درون صفحه) دقیق‌تر ارزیابی شود.



از طریق ضرایب کاهش سختی و هماهنگی وزن و جرم

نتایج مطالعات نظری و آزمایشگاهی بر روی سقف های دال مجوف و سیستم های سازه ای دارای دال مجوف

مطالعات نظری و آزمایشگاهی

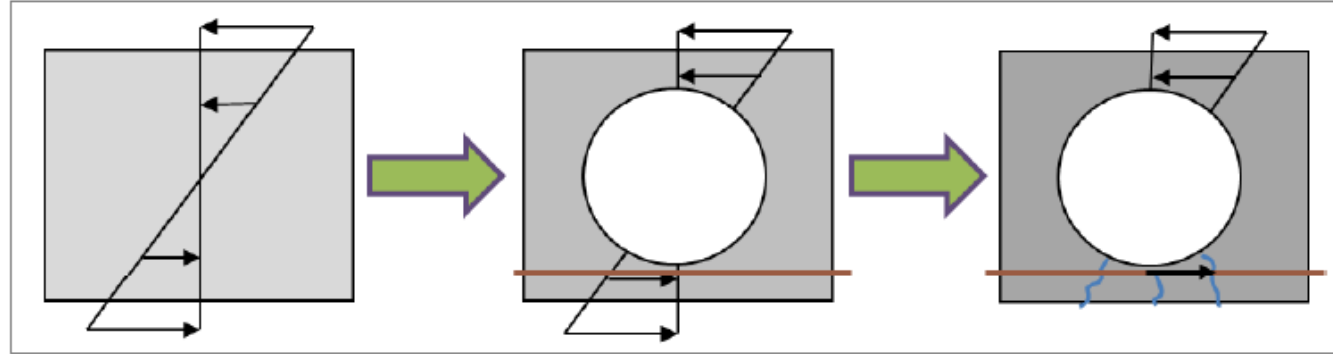
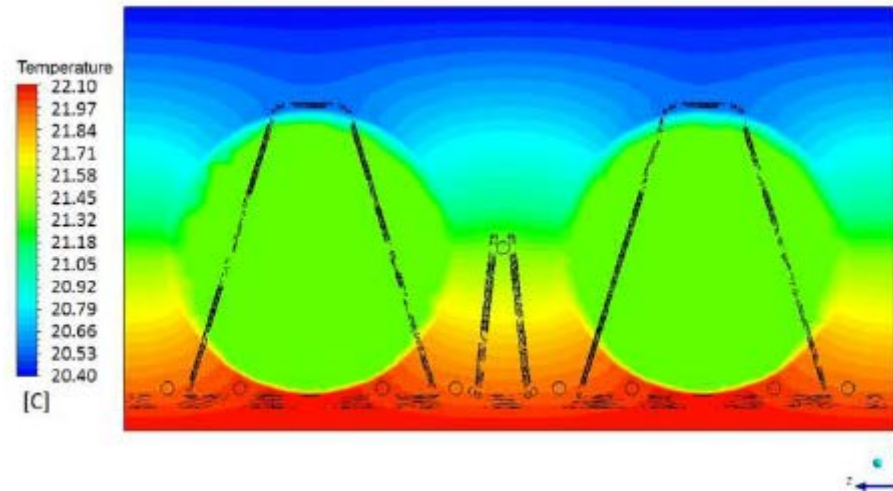


Figure 2 A slab in bending, and the concept behind Cobiax: solid slab (left), Cobiax slab (middle) and cracked Cobiax (right).



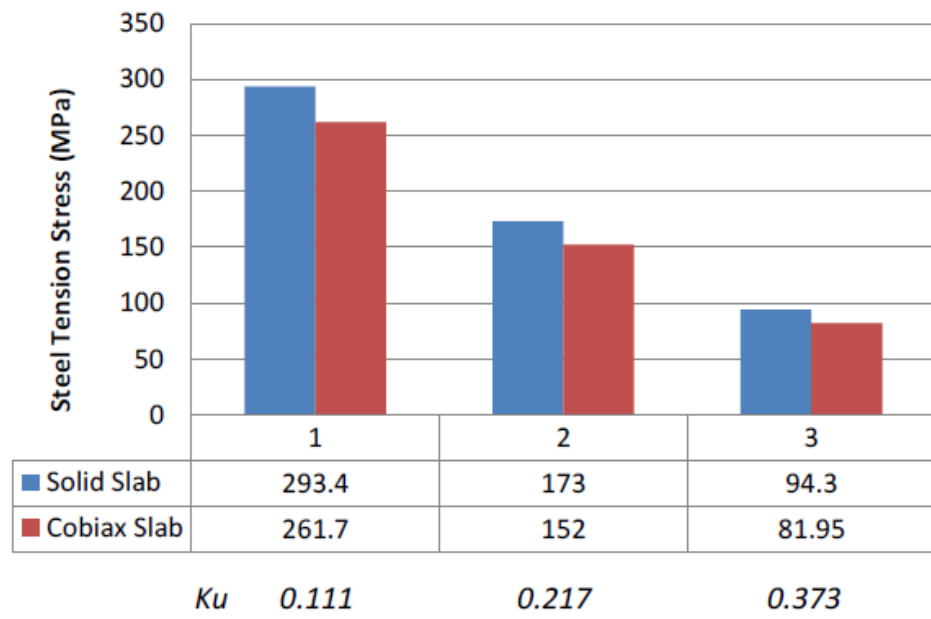


Figure 8 Steel tension stresses between Cobiax and solid slabs

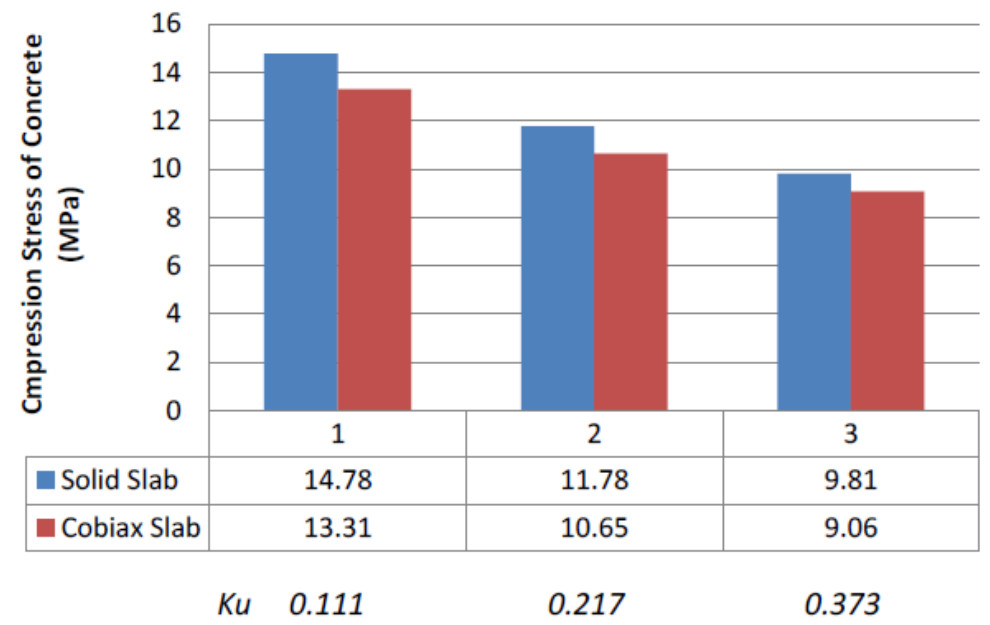


Figure 9 Concrete compression stresses between Cobiax and solid slabs

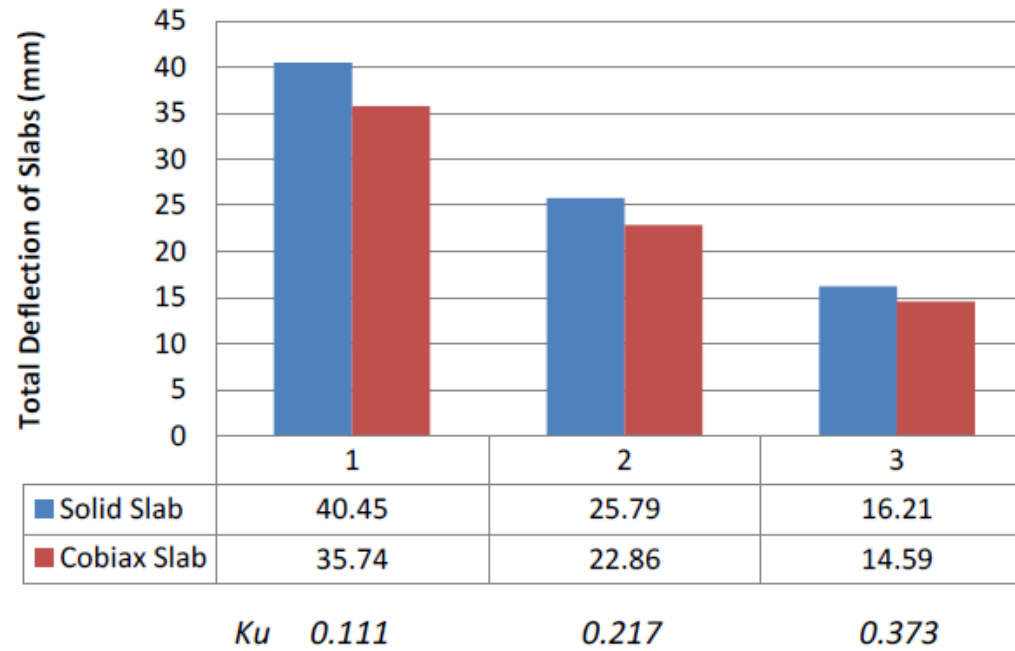


Figure 10 Total deflections of Cobiax and solid slabs

مطالعات لرزه ای سیستم های دال بدون تیر



Etabs-SAP.ir
مرجع تخصصی طراحی سازه



Edge connection - Column P3



2. Floor 3 (below): detachment of the slab above column P

جمع بندی مطالعات ثقلی و جانبی

ثقلی:

وحدت رویه در طراحی و اجرا به طور کامل وجود دارد و ضوابط آیین نامه های مختلف تقریباً یکسان است.

لرزه ای:

در آیین نامه ACI سیستم دال دو طرفه بدون تیر به عنوان بخشی از «سیستم باربر جانبی اصلی برای شکل پذیری ویژه» قابل قبول نیست، اما برای «سیستم های متوسط» مجاز است.

در EuroCode سیستم دال دو طرفه بدون تیر به عنوان بخشی از «سیستم باربر جانبی اصلی» فقط برای شکل پذیری معمولی قابل قبول است.

در استاندارد ۲۸۰۰ و مبحث نهم موضوع صراحت ندارد. اما به نظر می رسد با توجه به شباهت بند ۹-۱۸-۳-۳-۱

مبحث نهم با بند 8.4.2.2.3 آیین نامه ACI 2014 (که در بند 18.4.5 ارجاع داده شده است)، تلویحاً ضوابط ACI قابل قبول است.

جمع بندی مطالعات ثقلی و جانبی

- سیستم های دال بدون تیر الزاماً باید با دیوارهای برشی همراه باشند.

- در شکل پذیری متوسط دال می تواند در تحمل بار جانبی (در خمش) مشارکت داشته باشد.

مدل Shell

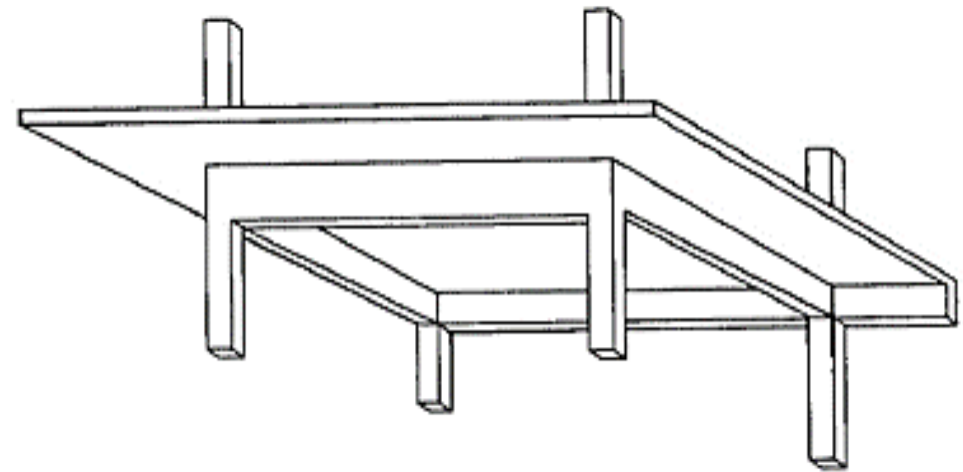
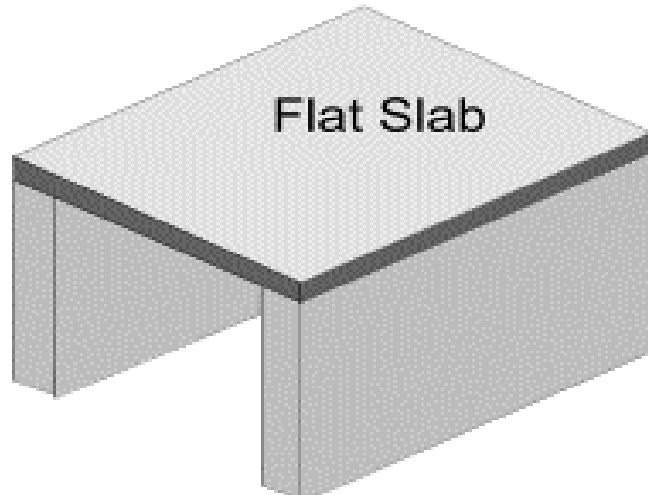
- در شکل پذیری ویژه به هیچ عنوان نباید دال در تحمل بار جانبی (خمش) مشارکت داشته باشد.

کل بار بدون باز توزیع باید توسط دیوارهای برشی و ستون ها تحمل شوند. مدل Membrane

تفکیک سیستم سقف و سازه

سیستم سقف و سازه مستقل از هم هستند.

امکان استفاده از دال های تخت (و مجوف) توام با قاب های خمشی، دیوارهای برشی و یا دوگانه وجود دارد.



الزامات عمومی تحلیل و طراحی سیستم های دال تخت بر مبنای آیین نامه

خلاصه الزامات از دیدگاه آیین نامه

- تعریف سیستم سازه ای (در خصوص تعریف یک عضو به صورت تیر اختلاف نظرهایی وجود دارد)
- محل تعبیه دیوارهای برشی – هماهنگی معماری و سازه برای ایجاد سازه غیر پیچشی با نامعینی بالا
- صلبیت دیافراگم باید کنترل شود.
- تاثیر ترک خوردگی بر باز توزیع نیروهای داخلی
- برش پانچ و برش یک طرفه (در نواحی نزدیک تکیه گاهی بسیار اهمیت دارد)
- کنترل خیز کوتاه مدت و بلند مدت و در صورت نیاز عرض ترک
- تعبیه اجزای جمع کننده و لبه ای
- تعبیه میلگردهای برش-اصطکاک در محل اتصال دیافراگم به دیوار و اتصال دیوار به دیوار در محل قطع بتن ریزی

مراحل گام به گام تحلیل و طراحی

این مرحله بسیار با اهمیت و نیاز به دقت زیادی دارد. مسائل لرزه ای در این مرحله تصمیم گیری می شوند.

الف) سیستم دیوارهای باربر ← سیستم فاقد قاب بندی کامل است و عمده بارهای ثقلی (بیش از ۵۰٪) توسط دیوارها در هر طبقه تحمل می شوند.

ب) سیستم قاب ساختمانی ساده ← سیستم دارای یک قاب بندی کامل است که عمده بارهای ثقلی (مثلاً ۵۰٪) توسط آن ها در هر طبقه قابل تحمل است ولی بارهای جانبی عمدتاً توسط قابهای مهار شده مانند قابهای دارای دیوارهای برشی تحمل می شود.

مراحل گام به گام تحلیل و طراحی

(ج) قاب های خمشی ← سیستم دارای قاب بندی کامل با تحمل توام بارهای ثقلی و لرزه ای با اتصالات صلب است. استثنائاً ساختمان های تا ۳ طبقه (۱۰ متر) صرفاً با دال و بدون تیر می تواند به عنوان قاب خمشی لحاظ شوند و پارامترهای قاب خمشی برای آن ها استفاده گردد.

(د) سیستم دو گانه ← سیستم دارای قاب بندی کامل همراه یا دیوارهای برشی است. بارهای ثقلی عمدتاً توسط قاب ها و بارهای جانبی به صورت توام توسط هر دو سیستم تحمل می شود. قاب باید ۲۵٪ و دیوارها ۵۰٪ برش پایه را تحمل کنند. اگر قابها سهم ۲۵٪ زلزله را تامین نکنند، سیستم قاب ساختمانی است.

پارامترهای طراحی لرزه ای سیستم های مختلف

جدول ۳-۴ مقادیر ضریب رفتار ساختمان، R_u ، همراه با حداکثر ارتفاع مجاز ساختمان H_m

H_m (متر)	C_d	Ω_0	R_u	سیستم مقاوم در برابر نیروهای جانبی	سیستم سازه
۵۰	۵	۲/۵	۵	۱- دیوارهای برشی بتن آرمه ویژه	الف- سیستم دیوارهای باربر
۵۰	۴	۲/۵	۴	۲- دیوارهای برشی بتن آرمه متوسط	
-	۳/۵	۲/۵	۳/۵	۳- دیوارهای برشی بتن آرمه معمولی [۱]	
۱۵	۳	۲/۵	۳	۴- دیوارهای برشی با مصالح بنایی مسلح	
۱۵	۳/۵	۲	۴	۵- دیوارهای متشکل از قابهای سبک فولادی سرد نورد و مهارهای تسمه‌ای فولادی	
۱۵	۴	۳	۵/۵	۶- دیوارهای متشکل از قابهای سبک فولادی سرد نورد و صفحات پوشش فولادی	
۱۰	۳	۲	۳	۷- دیوارهای بتن پاششی سه‌بعدی	

۵۰	۵	۲/۵	۶	۱- دیوارهای برشی بتن آرمه ویژه [۲]	ب-سیستم قاب ساختمانی
۳۵	۴	۲/۵	۵	۲- دیوارهای برشی بتن آرمه متوسط	
-	۳	۲/۵	۴	۳- دیوارهای برشی بتن آرمه معمولی [۱]	
۱۵	۲/۵	۲/۵	۳	۴- دیوارهای برشی با مصالح بنایی مسلح	
۵۰	۴	۲	۷	۵- مهاربندی واگرای ویژه فولادی [۲] و [۳]	
۵۰	۵	۲/۵	۷	۶- مهاربندی کمانش تاب	
۱۵	۲/۵	۲	۳/۵	۷- مهاربندی همگرای معمولی فولادی	
۵۰	۵	۲	۵/۵	۸- مهاربندی همگرای ویژه فولادی [۲]	
۲۰۰	۵/۵	۳	۷/۵	۱- قاب خمشی بتن آرمه ویژه [۴]	
۳۵	۴/۵	۳	۵	۲- قاب خمشی بتن آرمه متوسط [۴]	
-	۲/۵	۳	۳	۳- قاب خمشی بتن آرمه معمولی [۴] و [۱]	
۲۰۰	۵/۵	۳	۷/۵	۴- قاب خمشی فولادی ویژه	
۵۰	۴	۳	۵	۵- قاب خمشی فولادی متوسط	
-	۳	۳	۳/۵	۶- قاب خمشی فولادی معمولی [۱]	

معیار تعریف یک المان به عنوان تیر

۹-۲۳-۳ ضوابط ساختمان‌های با شکل‌پذیری متوسط

۹-۲۳-۳-۱ اعضای تحت خمش در قاب‌ها ($N_u \leq 0.15 f_{cd} A_g$)

۹-۲۳-۳-۱-۱ محدودیت‌های هندسی

۹-۲۳-۳-۱-۱-۱ در اعضای خمشی قاب‌ها محدودیت‌های هندسی (الف) تا (پ) این بند باید رعایت شوند:

الف- ارتفاع مؤثر مقطع نباید بیشتر از یک چهارم طول دهانه آزاد باشد.

ب- عرض مقطع نباید کمتر از یک چهارم ارتفاع آن و ۲۵۰ میلیمتر باشد.

پ- عرض مقطع نباید:

- بیشتر از عرض عضو تکیه‌گاهی، در صفحه عمود بر محور طولی عضو خمشی، به اضافه سه‌چهارم

ارتفاع عضو خمشی، در هر طرف عضو تکیه‌گاهی

- بیشتر از عرض عضو تکیه‌گاهی به اضافه یک‌چهارم بعد دیگر مقطع عضو تکیه‌گاهی، در هر طرف

عضو تکیه‌گاهی اختیار شود.

۹-۲۳-۳-۱-۱-۲ برون محوری هر عضو خمشی نسبت به ستونی که با آن قاب تشکیل می‌دهد،

یعنی فاصله محورهای هندسی دو عضو از یکدیگر، نباید بیشتر از یک‌چهارم عرض مقطع ستون

باشد.

سختی نسبی به دال مجاور - معیاری برای تعریف یک المان به عنوان تیر

۹-۱۷-۲-۶-۵ حداقل ضخامت دال‌هایی که در تمام اضلاع روی تیرها تکیه دارند و نسبت طول دهانه بزرگتر به طول دهانه کوچکتر در آنها کمتر از ۲ است، جهت عدم کنترل تغییر شکل، باید به شرح (الف) و (ب) تعیین شود:

(الف) در دال‌هایی که نسبت α_m در آنها مساوی یا کوچکتر از ۰/۲ است، طبق ضابطه بند ۹-۱۷-۲-۶-۴ تعیین می‌شود.

(ب) در دال‌هایی که نسبت α_m در آنها بزرگتر از ۰/۲ و کوچکتر از ۲ است، طبق رابطه (۹-۱۷-۶-۱) به دست می‌آید:

$$h = \frac{l_n(800 + 0.6f_y)}{36000 + 5000\beta(\alpha_m - 0.2)} \quad (9-17-6-1)$$

ضخامت دال در این حالت نباید کمتر از ۱۲۵ میلی‌متر در نظر گرفته شود:

(پ) در دال‌هایی که نسبت α_m در آنها مساوی یا بزرگتر از ۲ است طبق رابطه (۹-۱۷-۶-۲):

$$h = \frac{l_n(800 + 0.6f_y)}{36000 + 9000\beta} \quad (9-17-6-2)$$

ضخامت دال در این حالت نباید کمتر از ۹۰ میلی‌متر در نظر گرفته شود.

به این معناست که تیرهای با نسبت زیر ۰/۲ عملاً تیر نیستند. تیرهای هم ضخامت سقف عموماً در این گروه قرار می‌گیرند و لذا به عنوان تیر قابل تعریف نیستند.



سختی نسبی به دال مجاور - معیاری برای تعریف یک المان به عنوان تیر

جدول ۹-۱۷-۳ حداقل ضخامت دال‌های دوطرفه بدون تیر میانی

با کتیبه			بدون کتیبه			نوع فولاد
چشمه‌های درونی	چشمه‌های بیرونی		چشمه‌های درونی	چشمه‌های بیرونی		
	با تیر لبه	بدون تیر لبه		با تیر لبه	بدون تیر لبه	
$\frac{l_n}{40}$	$\frac{l_n}{40}$	$\frac{l_n}{36}$	$\frac{l_n}{36}$	$\frac{l_n}{36}$	$\frac{l_n}{33}$	S۳۴۰
$\frac{l_n}{36}$	$\frac{l_n}{36}$	$\frac{l_n}{33}$	$\frac{l_n}{33}$	$\frac{l_n}{33}$	$\frac{l_n}{30}$	S۴۰۰

تبصره ۱- کتیبه‌ها یا سرستون‌های عنوان شده در این جدول باید مطابق تعریف بند ۹-۱۸-۳-۴ باشند.

تبصره ۲- تیرهای لبه باید دارای نسبت سختی، α برابر با حداقل ۰/۸ باشند.

سختی نسبی به دال مجاور - معیاری برای تعریف یک المان به عنوان تیر

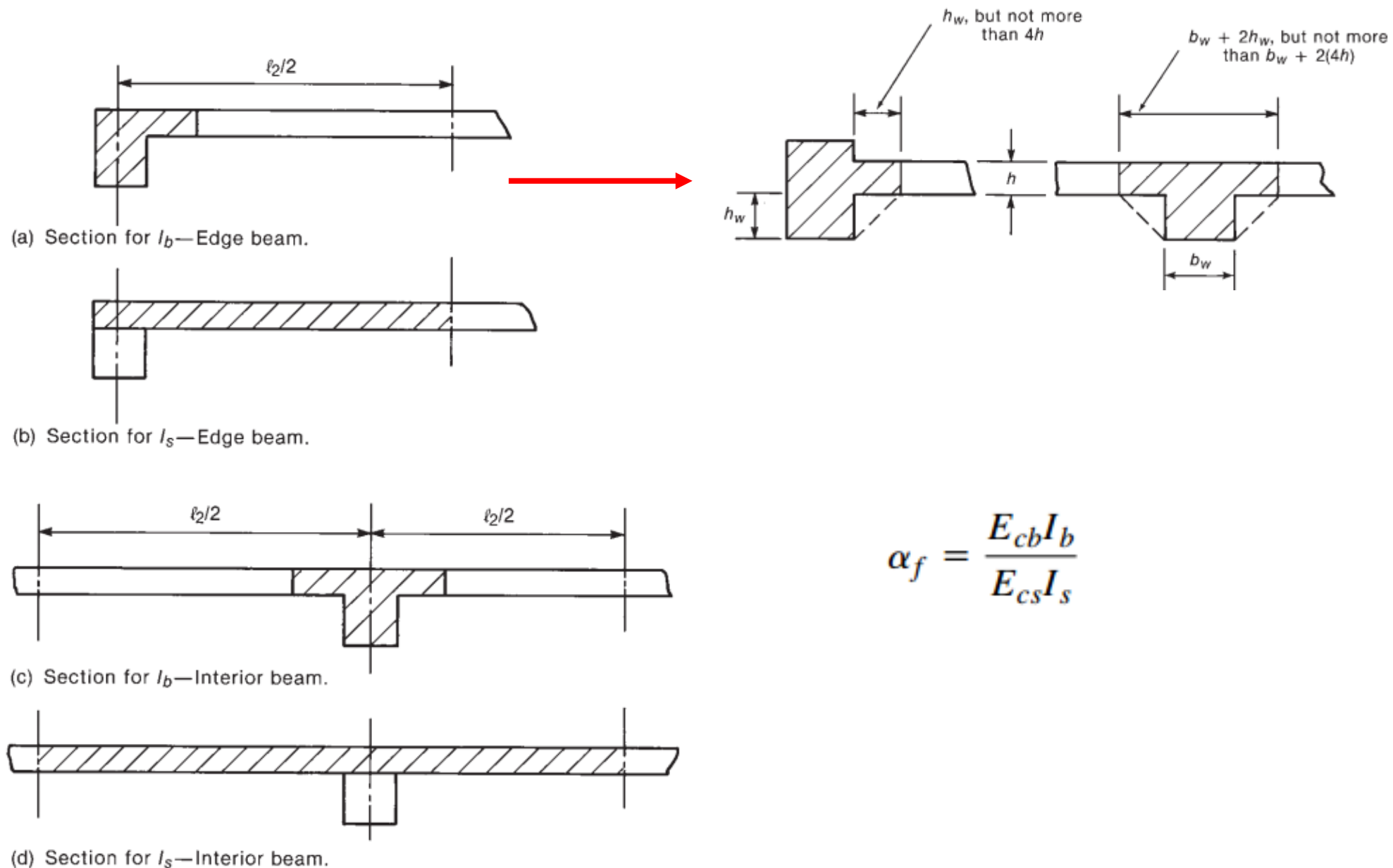
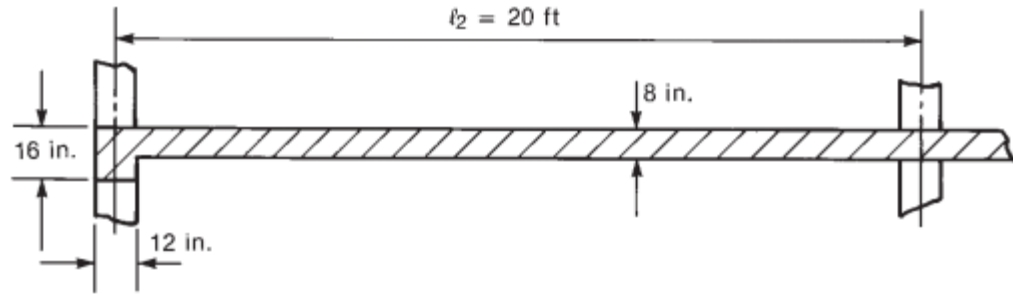
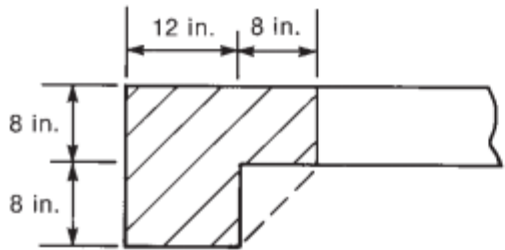


Fig. 13-17
Beam and slab sections for
calculations of α_f .

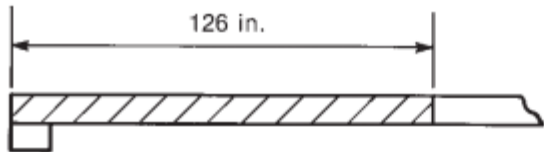
مثال



(a) Section through edge of slab.



(b) Edge beam.



(c) Section of slab.

1. **Compute I_b .** The cross section of the beam is as shown in Fig. 13-19b. The centroid of this beam is located 7.00 in. from the top of the slab. The moment of inertia of the beam is

$$I_b = \left(12 \times \frac{16^3}{12} \right) + (12 \times 16) \times 1^2 + \left(8 \times \frac{8^3}{12} \right) + (8 \times 8) \times 3^2 = 5210 \text{ in.}^4$$

2. **Compute I_s .** I_s is computed for the shaded portion of the slab in Fig. 13-19c:

$$I_s = 126 \times \frac{8^3}{12} = 5380 \text{ in.}^4$$

3. **Compute α_f .**

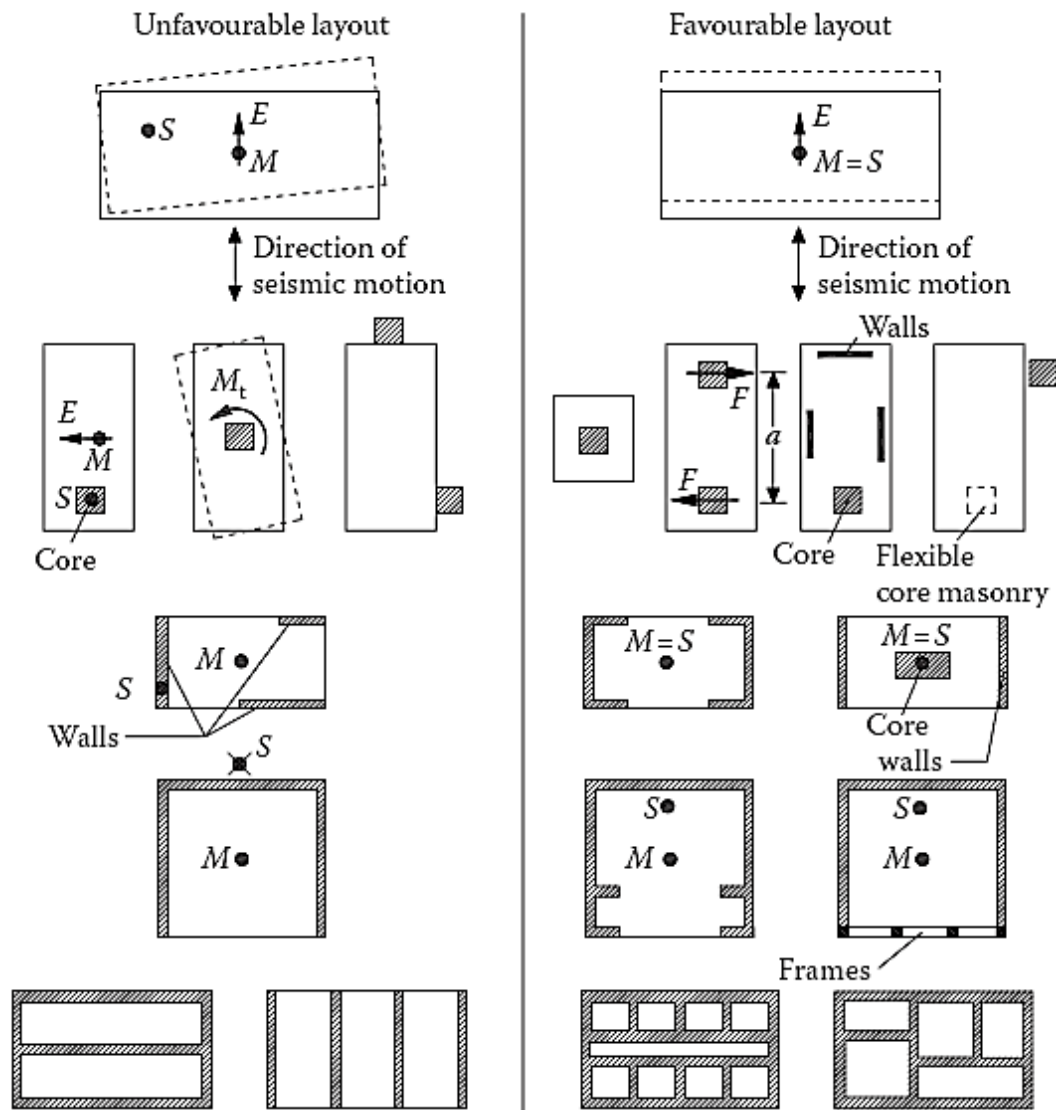
$$\alpha_f = \frac{I_b}{I_s} = \frac{5210}{5380} = 0.968$$

معیار تعریف یک المان به عنوان دیوار یا ستون

مطابق ACI-2014 و EC-8 (2004) به ترتیب المانی دیوار تعریف می شود که حداقل طول به ضخامت آن ۳ و ۴ باشد. در غیر اینصورت ستون تعریف می شود.

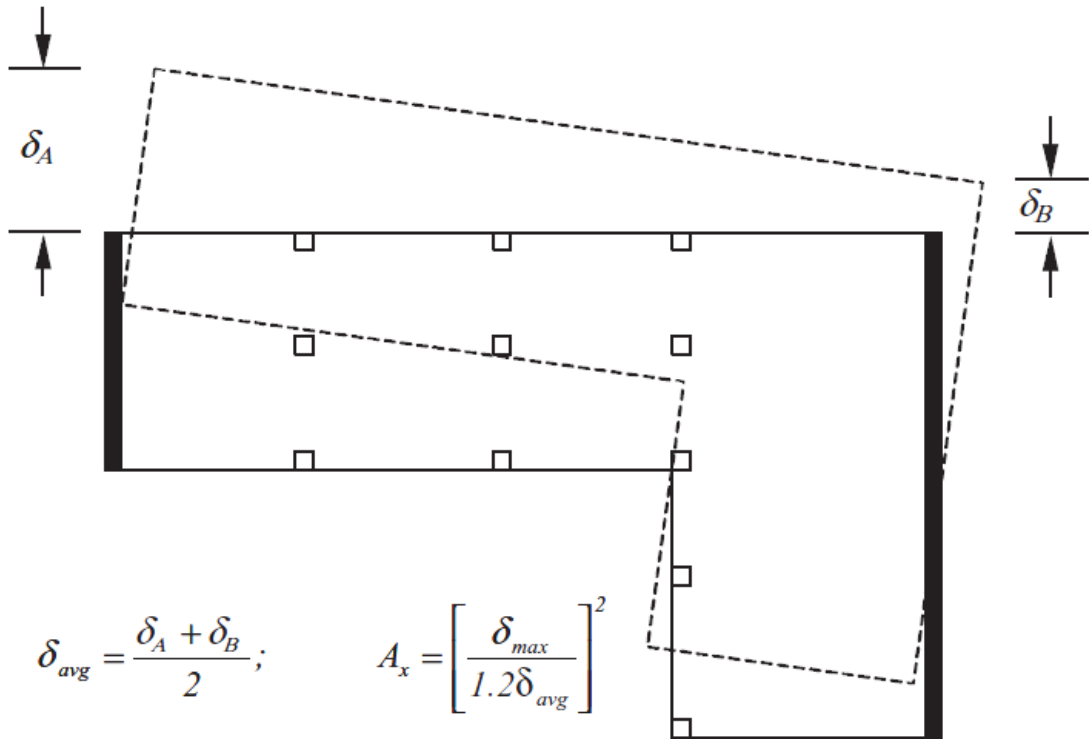
توصیه می شود همواره طول دیوار حداقل ۴ برابر ضخامت آن لحاظ شده و در سیستم های دیوار باربر از ضخامت کمتر از ۳۰ سانتی متر استفاده نشود.

تعبیه دیوارهای برشی

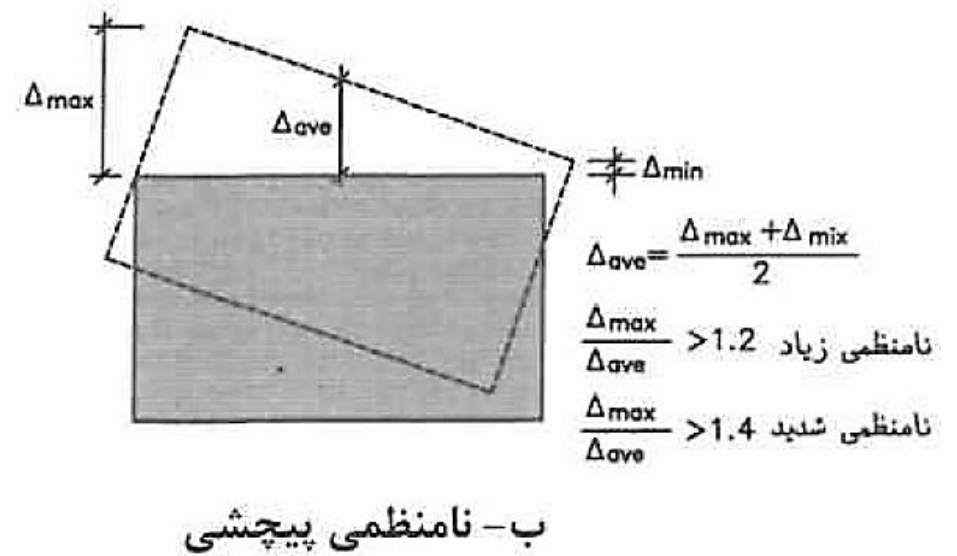


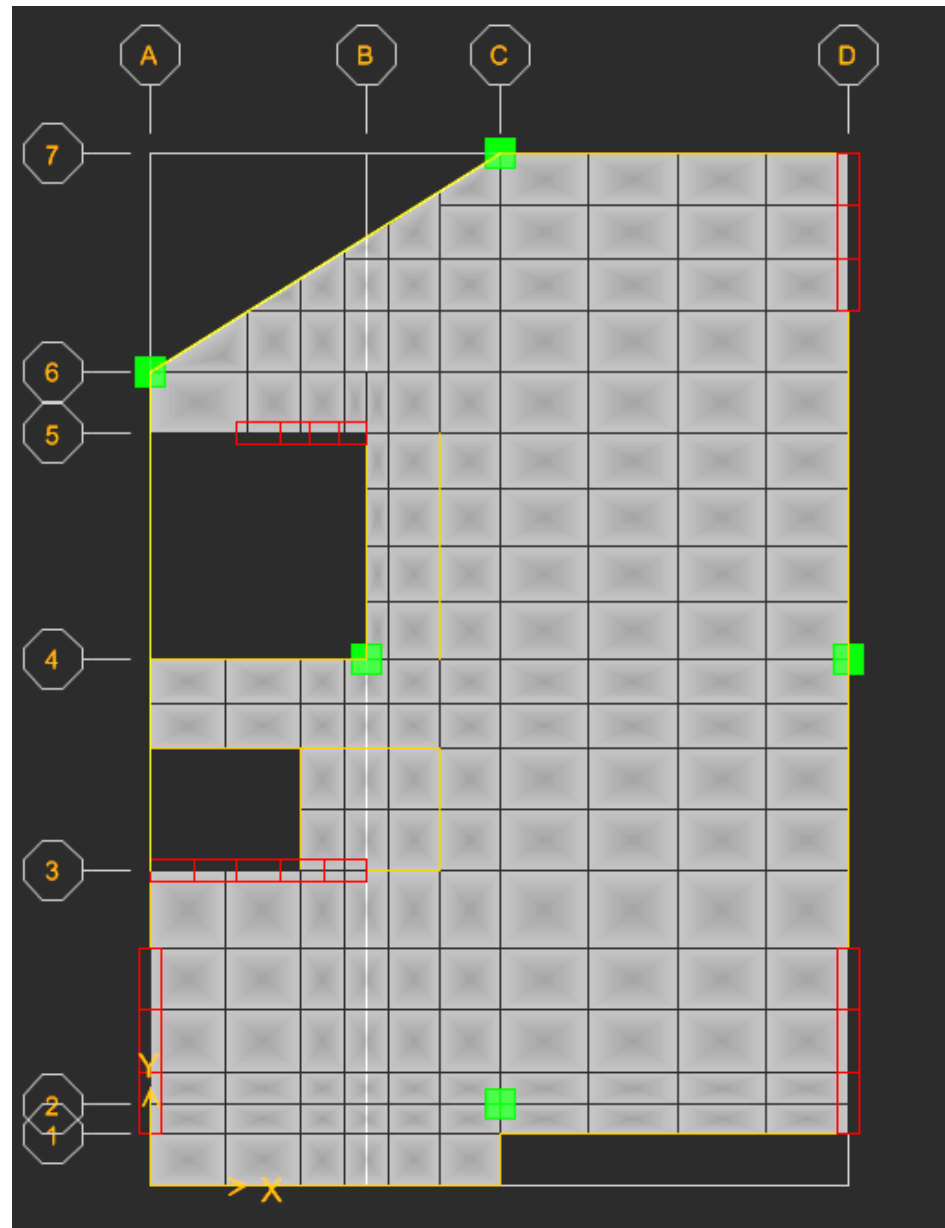
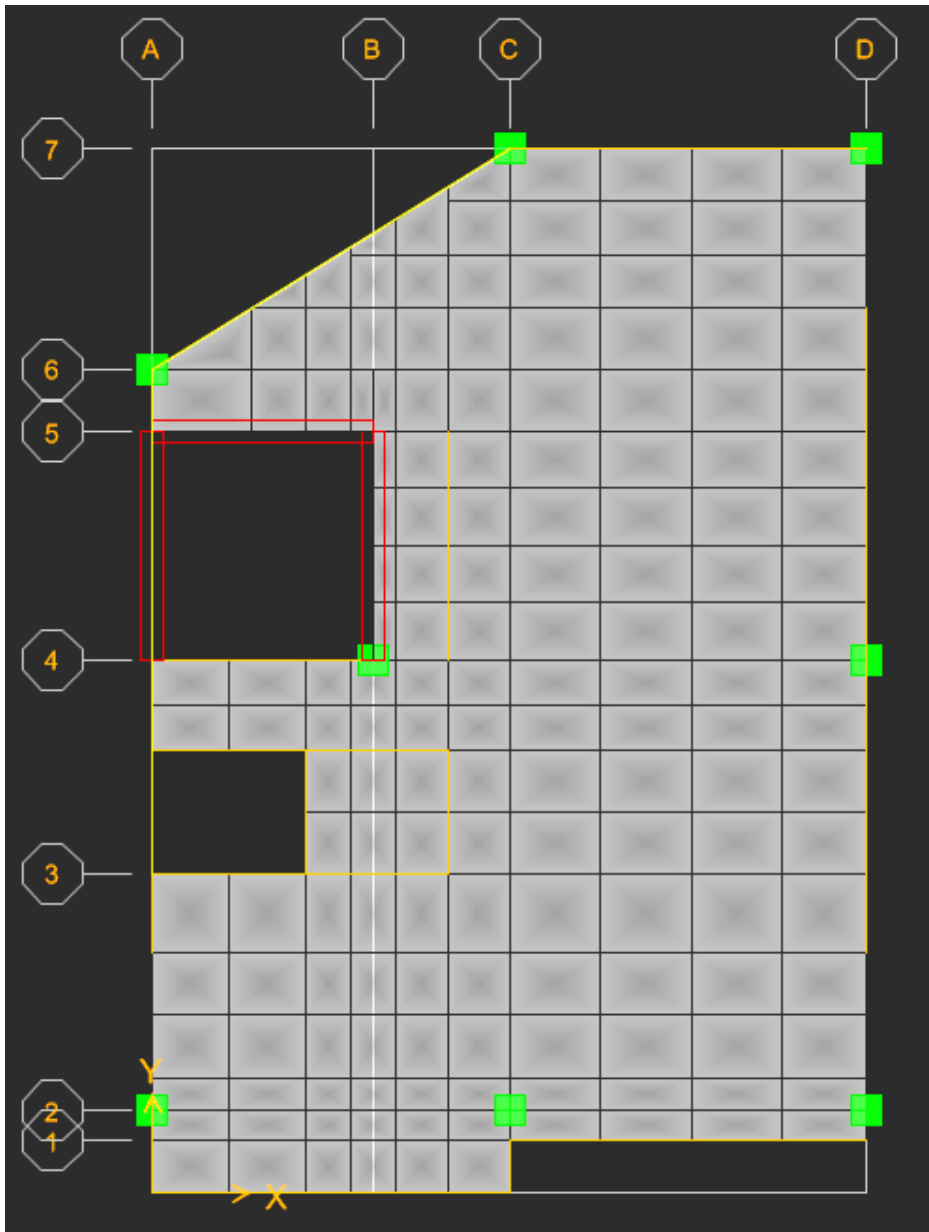
عناصر مقاوم در برابر نیروهای افقی زلزله به صورتی در نظر گرفته شوند که پیچش ناشی از این نیروها در طبقات به حداقل برسد.

نامنظمی در پلان



ASCE-2010



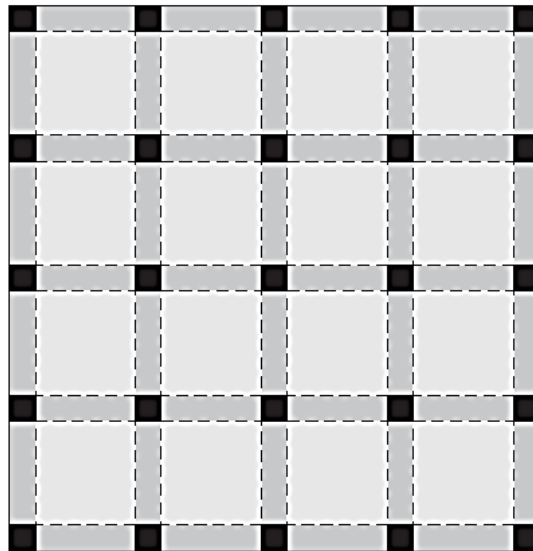


ضریب نامعینی (ρ)

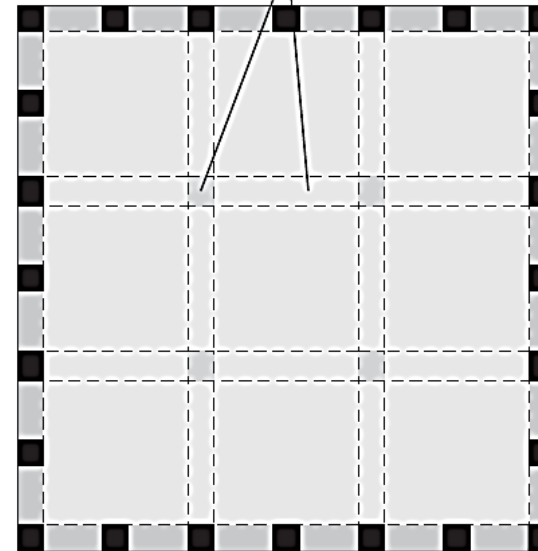
۲-۳-۳ ضریب نامعینی سازه، ρ

۱-۲-۳-۳ ساختمان‌هایی که سیستم مقاوم جانبی آنها در دو جهت عمود برهم دارای نامعینی کافی نیستند، باید برای بار جانبی بیشتری طراحی شوند. در این ساختمان‌ها بار جانبی باید با ضریب ρ برابر با $1/2$ افزایش داده شود.

Columns and beams not forming
part of the seismic resisting system



(a)



(b)

ارتفاع طبقات ۳ متر است:

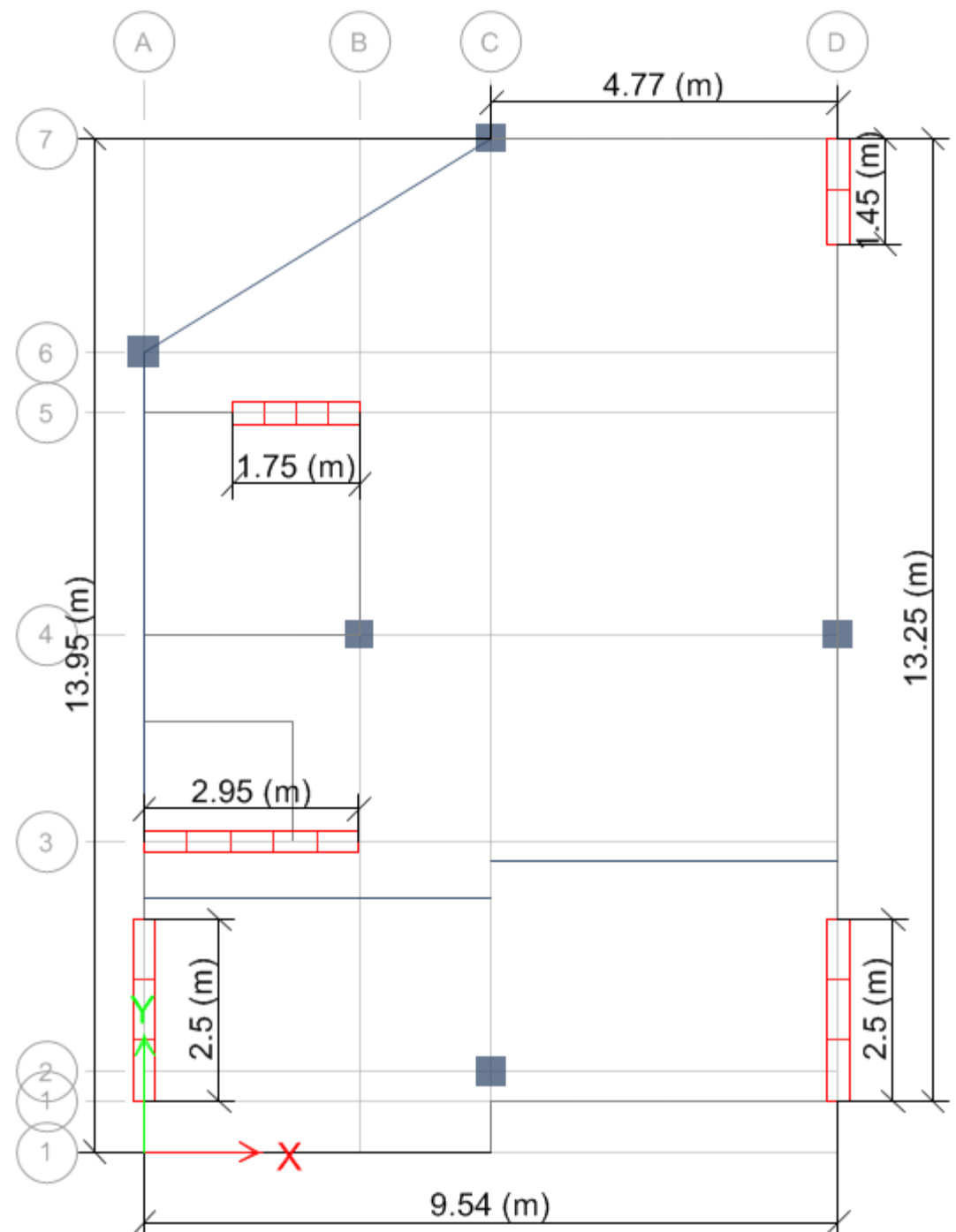
Y-Left: $2.5 / 3.0 < 2$

Y- Right: $(2.5+1.45)/3.0=1.32 < 2$

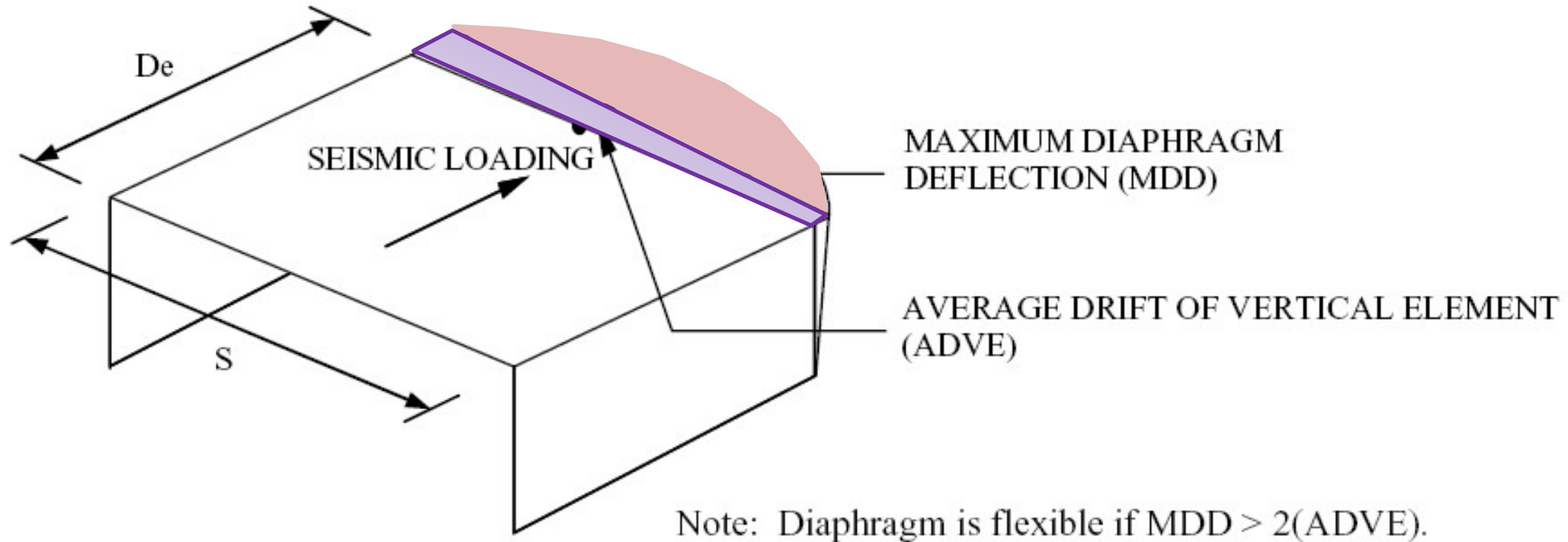
بنابراین ضریب نامعینی کل سازه ۱/۲ است.

X-Up: $1.75 / 3.0 < 2$

X- down: $2.95 / 3.0 < 2$



صلبیت سقف



سقف های با دهانه ای بلند یا سقف های با هندسه نامنظم ممکن است صلب کامل عمل نکرده و اساساً نیمه صلب باشند.

در جهت اطمینان در نرم افزار دال های بدون تیر نیمه صلب مدل می شوند.

ترک خوردگی و اثر آن بر باز توزیع نیروهای داخلی

۹-۱۳-۸-۴ اثر ترک خوردگی

در تحلیل سازه باید سختی خمشی و پیچشی اعضای ترک خورده به نحو مناسب محاسبه و منظور گردد. اثر ترک خوردگی با توجه به تغییر شکل‌های محوری و خمشی و آثار دراز مدت باید محاسبه شود. در غیاب محاسبات دقیق برای منظور کردن اثر ترک خوردگی می‌توان:

- در قاب‌های مهار نشده سختی خمشی تیرها و ستون‌ها را به ترتیب معادل $0/35$ و $0/7$ برابر سختی خمشی مقطع ترک نخورده آنها منظور نمود.

- در قاب‌های مهار شده سختی خمشی تیرها و ستون‌ها را به ترتیب معادل $0/5$ و 1 برابر سختی خمشی مقطع ترک نخورده آنها منظور نمود.

سختی خمشی دیوارها در هر دو جهت را در صورتی که ترک خورده باشند $0/5$ و در غیر این صورت $0/7$ برابر سختی خمشی مقطع کل منظور نمود.

مهار بودن یا نبودن طبقه از طریق شاخص پایداری طبقه قابل کنترل است. در مراجع معتبر توصیه شده که در هر حالت سازه مهار نشده تلقی گردد.

ترک خوردگی مورد نیاز اعضای سازه

بنابراین:

جدول مقادیر ترک خوردگی در ETABS

ترک خوردگی	مولفه	نوع المان
۱ یا ۰/۷	I_{2-2} و I_{3-3}	ستونها
۰/۳۵ یا ۰/۵	I_{3-3}	تیرها
۰/۲۵ (در دالهای دارای تیر ۰/۵ توصیه میشود)	m_{11} و m_{22}	دالها
۰/۳۵ یا ۰/۷ (باید بعد از تحلیل اولیه بررسی شود)	f_{22} (در دیوارهای مورب یا غیر مستطیلی m_{11} و m_{22} هم اعمال می شود.)	دیوارها

توجه: اعمال ترک خوردگی در SAFE به دلیل انجام محاسبات ترک خوردگی توسط خود نرم افزار، لازم نیست.

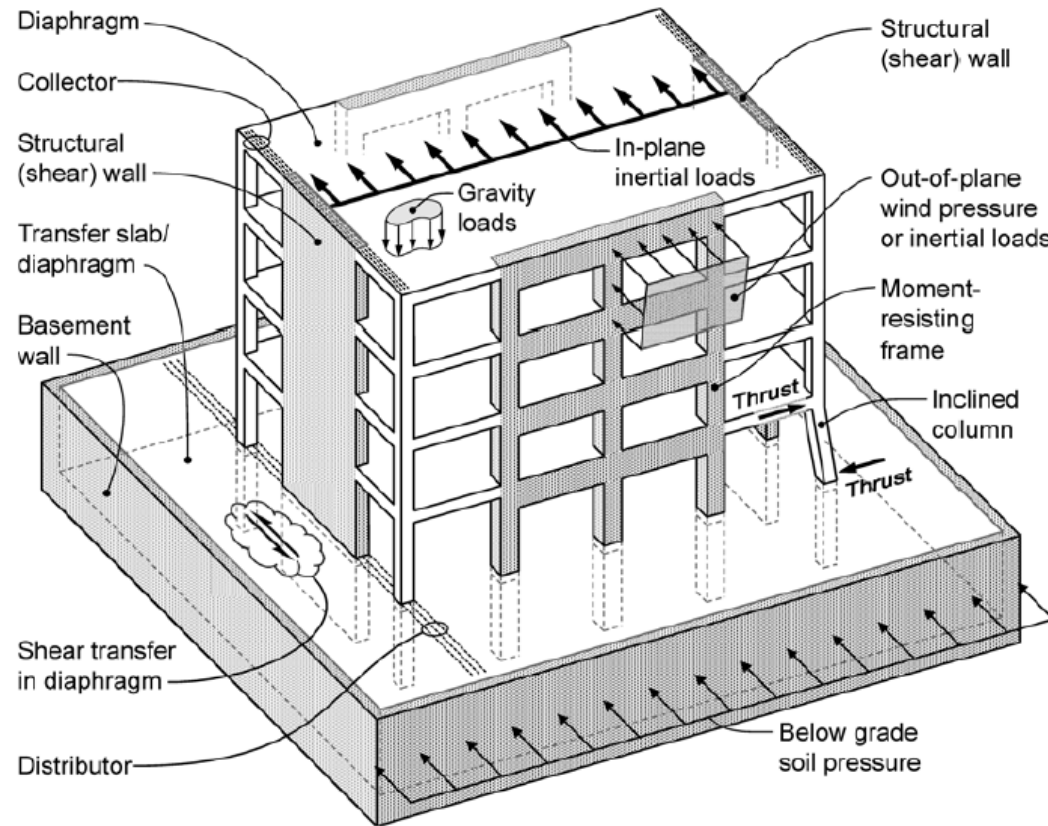
ترک خوردگی سقف در مدل سازه ای

جدول (۶-۱) ضرایب کاهش سختی جهت سازگاری دال توپر با سقف کوبیاکس

مولفه	ضریب
f11	0.50
f12	0.50
f22	0.50
m11	$0.91 \times 0.25 = 0.23$
m22	$0.91 \times 0.25 = 0.23$
v13	0.50
v23	0.50

توجه: اعمال ترک خوردگی در SAFE به دلیل انجام محاسبات ترک خوردگی توسط خود نرم افزار، لازم نیست.

طرح و محاسبه دیافراگم ها در برابر نیروهای جانبی



به اجزای سطحی کفها در شرایطی که وظیفه تحمل و انتقال بارهای جانبی را بر عهده دارند، دیافراگم ها اطلاق می شود.

طرح دیافراگم ها باید به نحوی باشد که توانایی تحمل و انتقال برش و لنگر خمشی را تحت اثر بارهای جانبی داشته باشد. طرح دیافراگم ها در دالهای بدون تیر از حساسیت بسیار زیادی برخوردار است. محل اتصال دیافراگم به اجزای باربر قائم از اهمیت بسیار زیادی برخوردار بوده و طرح آن باید با دقت انجام شود.

در هر دیافراگم باید سه جز طرح و محاسبه شود:

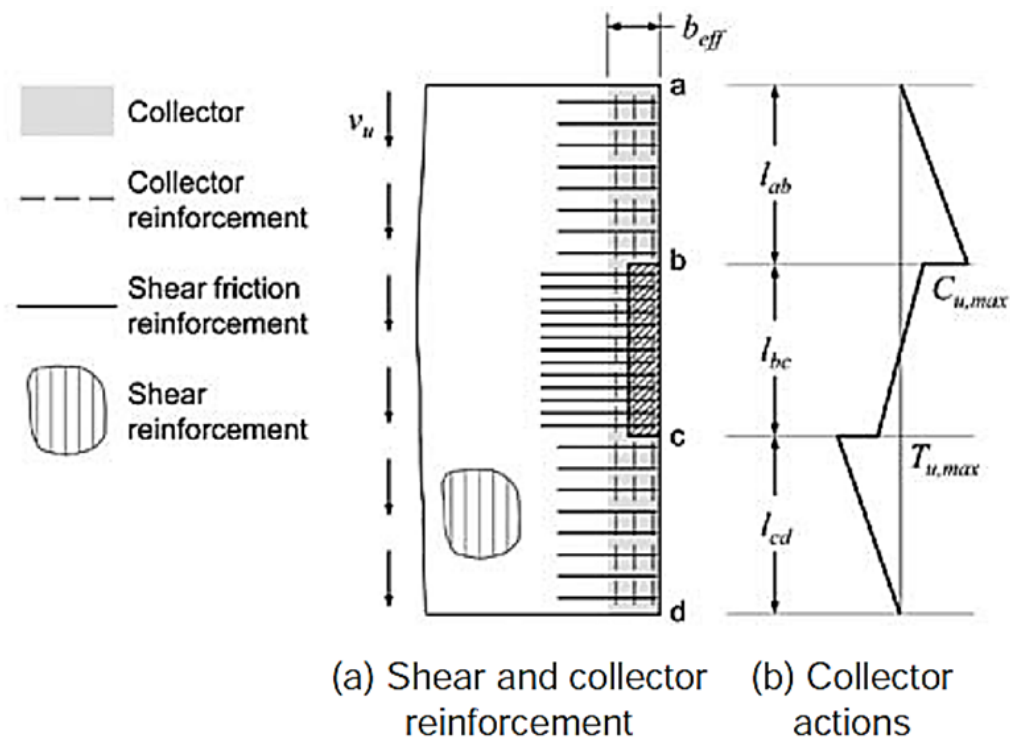
۱- اجزای جمع کننده (کلکتور)

۲- اجزای لبه ای

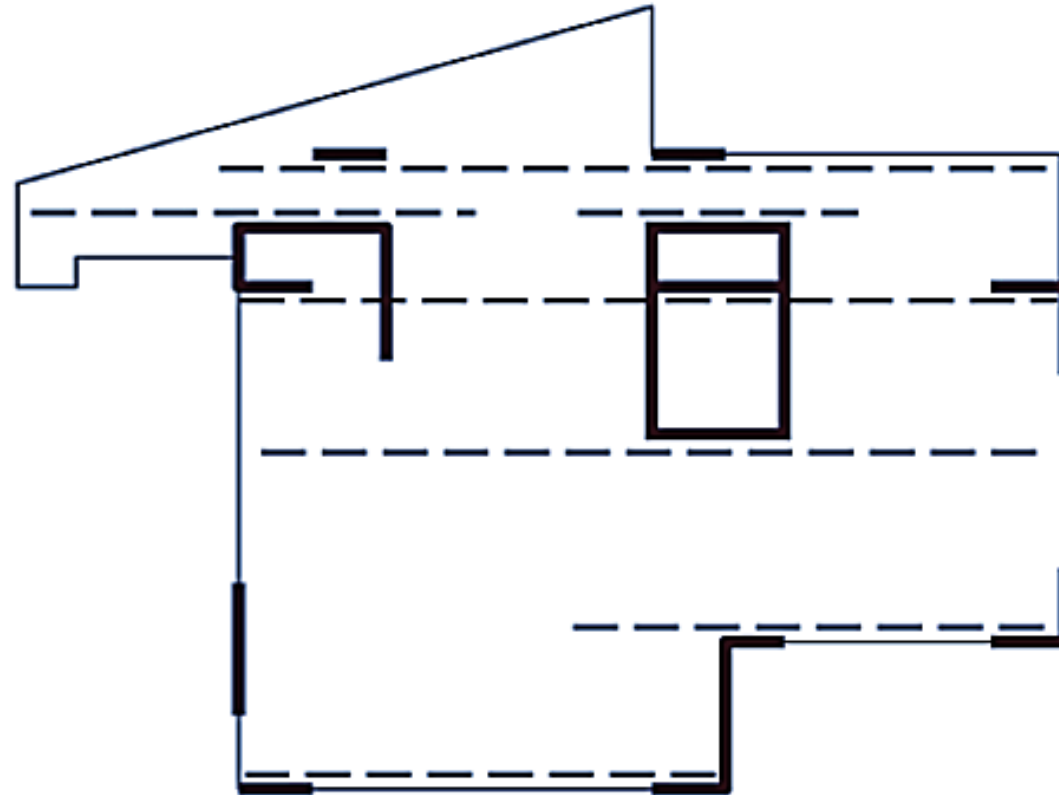
۳- میلگردهای برش-اصطکاک

طرح و محاسبه جمع کننده ها (کلکتورها)

کنترل ضوابط این بخش به ویژه در سیستم های دال بدون تیر بسیار حایز اهمیت و می تواند تغییرات اساسی در میلگرد گذاری سقف ایجاد نماید.



دیافراگم ها - طراحی جمع کننده ها (کلکتورها)

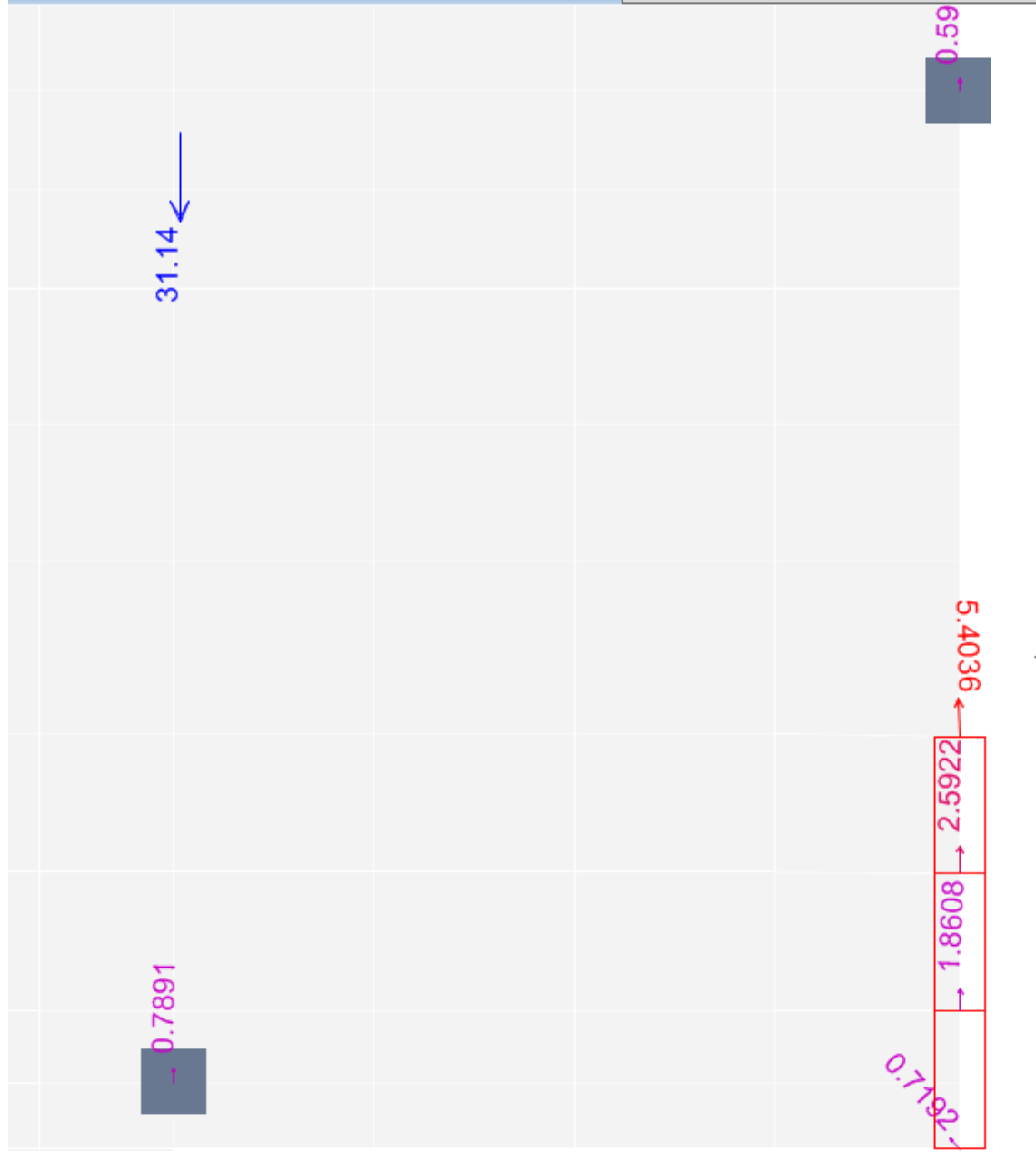


--- Collector
— Wall

فقط جمع کننده های یک طرف نشان داده است.

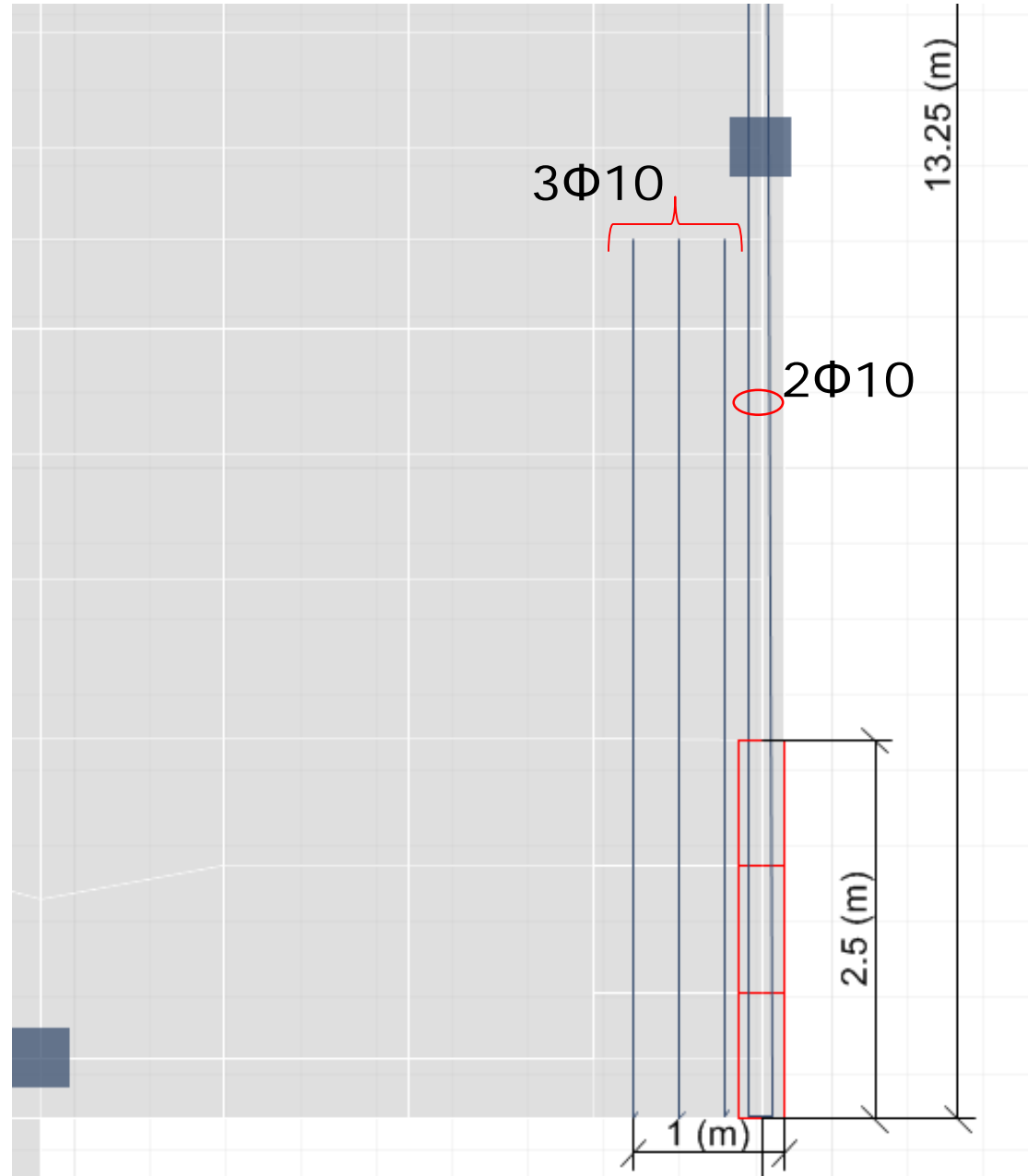
محاسبه نیروی طراحی جمع کننده ها در ETABS 15.x.x

Plan View - STORY1 - Z = 2.65 (m) Resultant (QDiaphragmY)

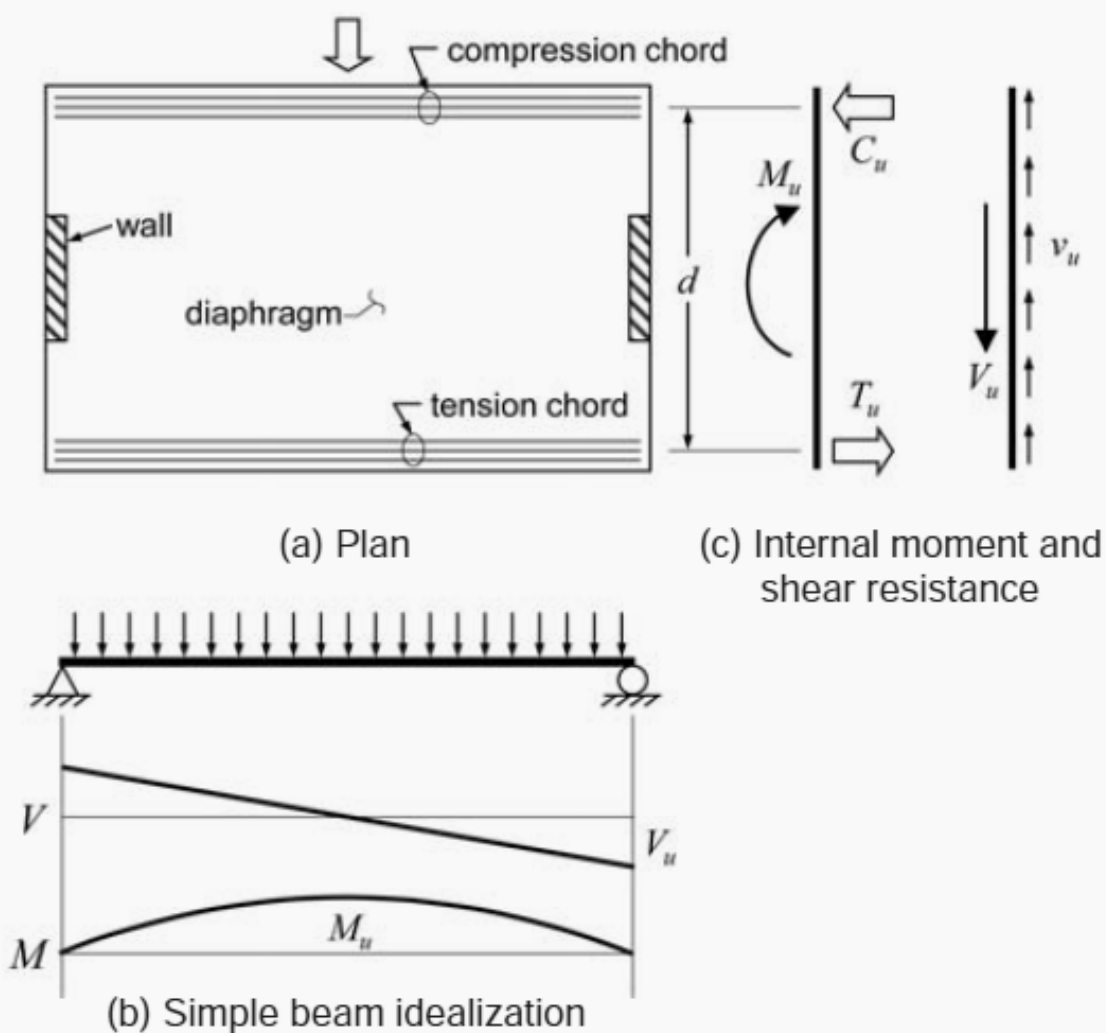


$$F_{design} = \Omega_0 F_{collector} = 2.5(5.4) = 13.5 \text{ tonf}$$

جزئیات اجرایی کلکتور



طرح و محاسبه اجزای لبه ای – Chords



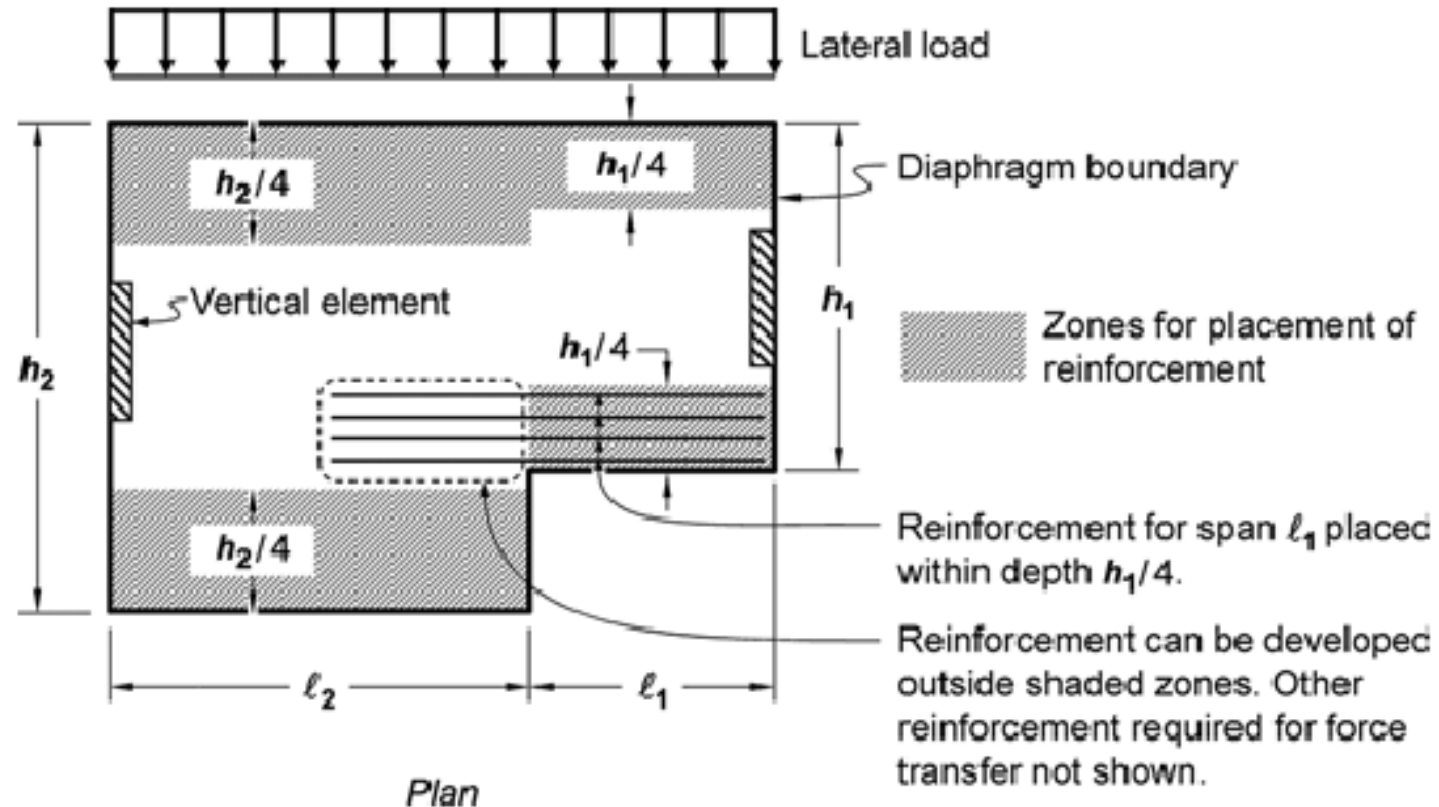
اجزای لبه ای وظیفه تحمل و انتقال تنش های کششی ایجاد شده در لبه دیافراگم ها به علت بارگذاری لرزه ای عمود بر آن لبه را بر عهده دارند.

در مواردی جز جمع کننده در هر جهت می تواند نقش جز لبه ای برای جهت متعامد بارگذاری را هم داشته باشد.

طرح و محاسبه اجزای لبه ای – Chords

روش محاسبه همانند کلکتورها، به صورت مقطع زنی در نرم افزار و محاسبه نیروهای برآیند و سپس طرح عضو لبه ای به صورت یک جز کششی است. مطابق ACI-2014 عرض توزیع میلگردها حداکثر $h/4$ سقف

است:



برش - اصطکاک

برش - اصطکاک چیست؟

در عمده اجزای بتن آرمه، برش از طریق کشش قطری منتقل می شود. این مکانیزم انتقال در بسیاری از اجزا مانند تیرها، ستونها و ... دیده می شود.

با این وصف شرایطی وجود دارد که در آن، برش به صورت « انتقال مستقیم برش » بین دو مقطع رد و

بدل می شود. در این حالت برش توسط اصطکاک منتقل می شود. مطابق بند ۹-۱۵-۳ مبحث نهم، لازم است و در

موارد زیر انتقال برش از طریق مکانیزم برش-اصطکاک کنترل گردد:

- مواردی که یک ترک در امتداد مشخصی قابل پیش بینی است (مانند اتصال دال به دیوار برشی در بحث حاضر در

خصوص دیافراگم ها)

- ناحیه اتصال بین دو مصالح مختلف

- ناحیه اتصال بین دو بتن ریزی مختلف از نظر زمانی (مانند قطع بتن ریزی)

برش-اصطکاک

ضریب اصطکاک μ برای بتن معمولی درجا $1/4$ است.

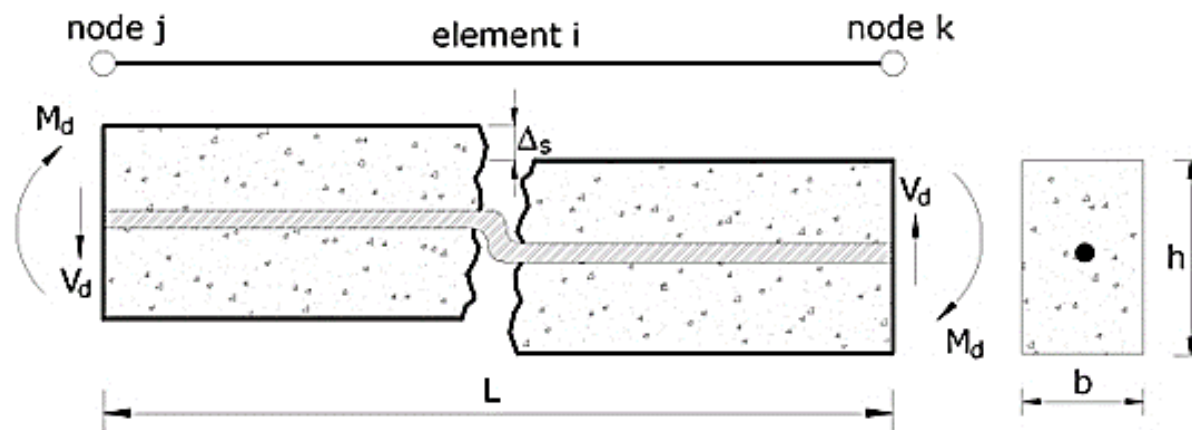
$$V_n = A_{vf} f_y \mu$$

(11-25) A_{vf} میلگرد مورد نیاز عمود بر دیوار و به داخل دیافراگم است.

f_y تنش تسلیم میلگرد برشی است.

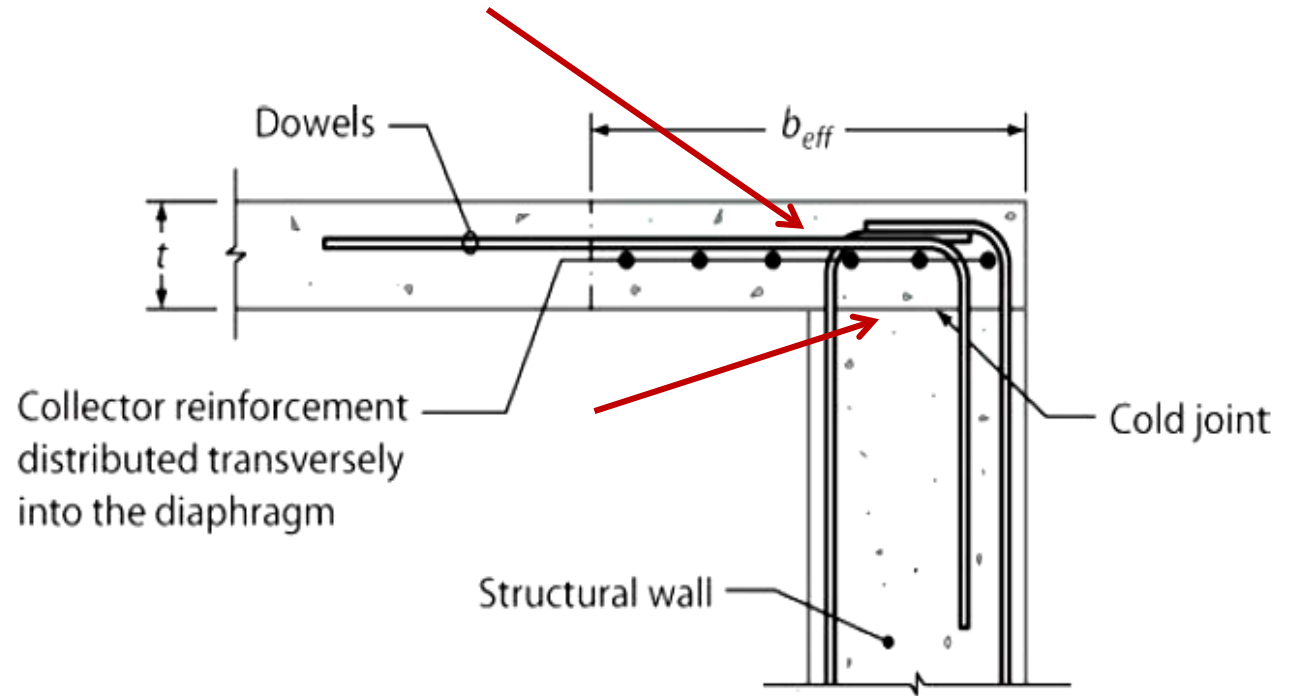
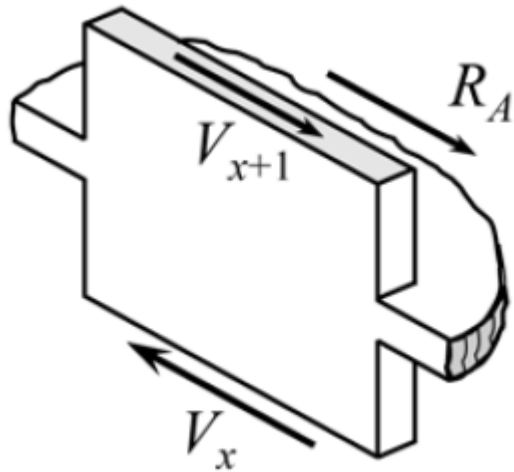


انتقال برش از طریق کشش قطری



انتقال برش از طریق برش-اصطکاک

برش-اصطکاک در سیستم دال تخت و دیوار برشی

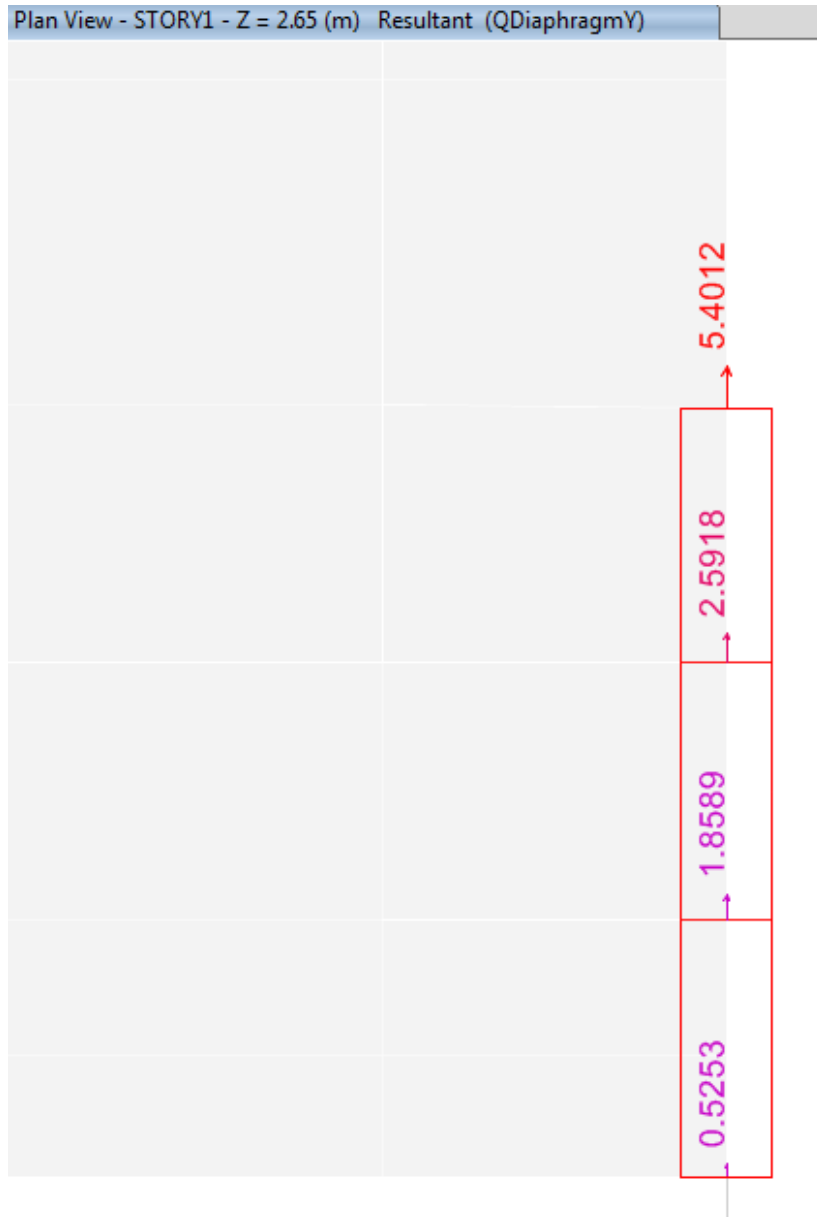


مقطع ناحیه اتصال دیوار برشی و دال

میگردهای برش-اصطکاک (Dowels) باید هم برش در بر دیوار را منتقل کنند و در صورت عبور میگردهای کلکتور (مانند ۳ میلگرد در تصویر فوق)، نیروهای آن ها را نیز انتقال دهند.

طرح میلگرد برش-اصطکاک

و یا در ETABS 15.x.x:



$$F_{shear-friction} = 2.5918 + 1.8589 + 0.5253 \cong 5.0 \text{ tonf}$$

کنترل میزان میلگرد در دیوارها

۹-۲۳-۴-۳-۲ آرماتورهای قائم و افقی

۹-۲۳-۴-۳-۲-۱ در دیوارهای سازه‌ای نسبت آرماتور در هیچ یک از دو امتداد قائم و افقی نباید کمتر از ۰/۲۵ درصد باشد، مگر آنکه نیروی برشی نهایی موجود در مقطع دیوار از $0.5A_{cv}V_c$ کمتر باشد. در این حالت برای حداقل میلگرد مورد نیاز در دیوار باید ضوابط بند ۹-۱۹-۴ رعایت شود.

۹-۲۳-۴-۳-۲-۲ نسبت میلگرد قائم در هیچ ناحیه از طول دیوار نباید از چهار درصد بیشتر باشد.

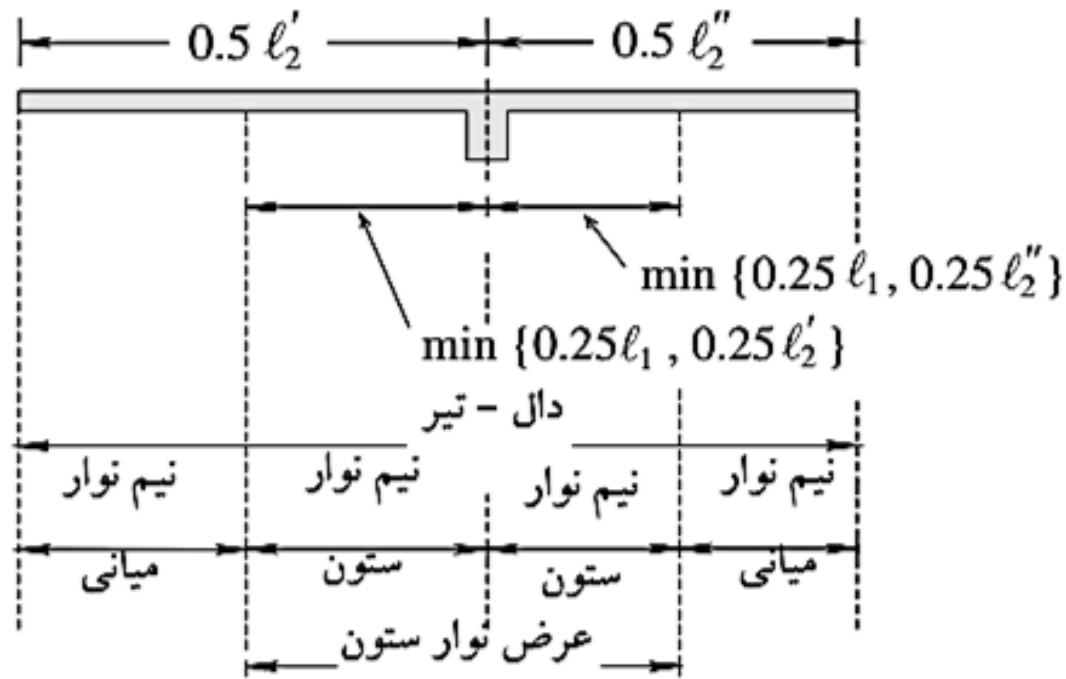
۹-۲۳-۴-۳-۲-۳ فاصله محور تا محور میلگردها از یکدیگر در هر دو امتداد قائم و افقی نباید بیشتر از ۳۵۰ میلیمتر اختیار شود و میلگردهای افقی باید داخل آرماتورهای قائم قرار گیرند. در اجزای مرزی فاصله میلگردهای قائم نباید بیشتر از ۲۰۰ میلی‌متر در نظر گرفته شوند.

کنترل جوابگو بودن دیوارها (به ویژه دیوارهای با طول کم در پلان) بسیار اهمیت دارد.

طرح و کنترل دال در SAFE

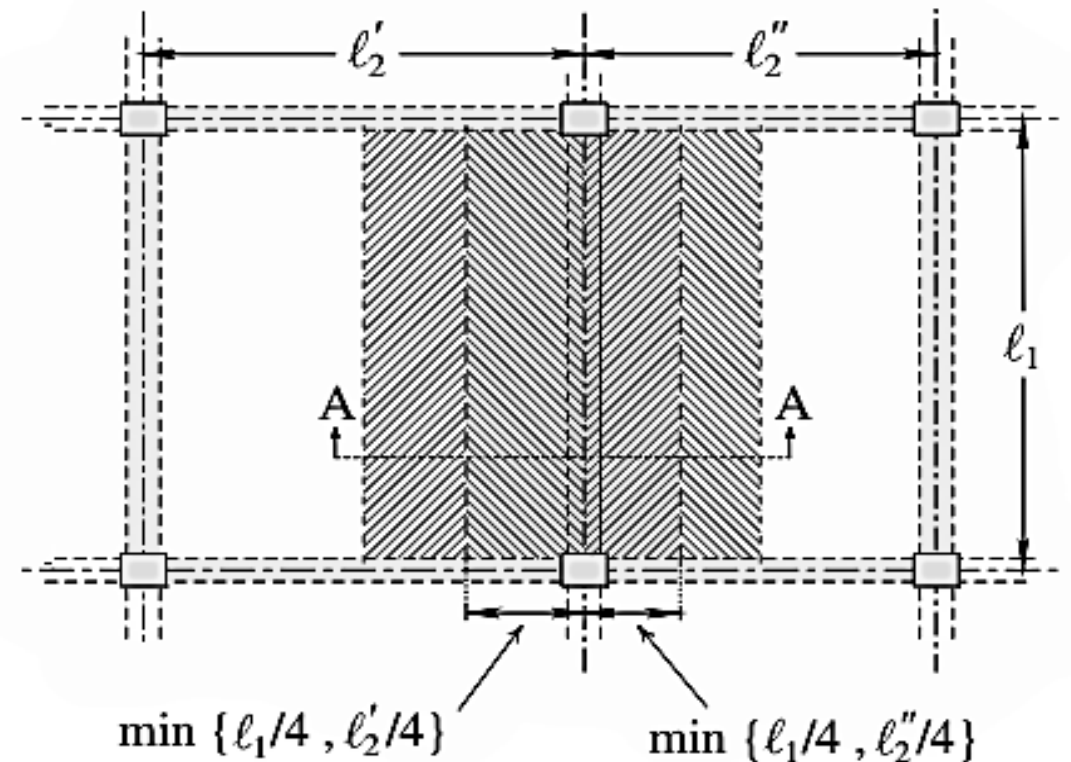
تلاش های طراحی - مفهوم نوارهای طراحی

در نرم افزار SAFE و برای شکل پذیری متوسط، الزاماً باید تحلیل در 3D انجام شده و بارهای زلزله نیز در تحلیل و طراحی لحاظ شوند.



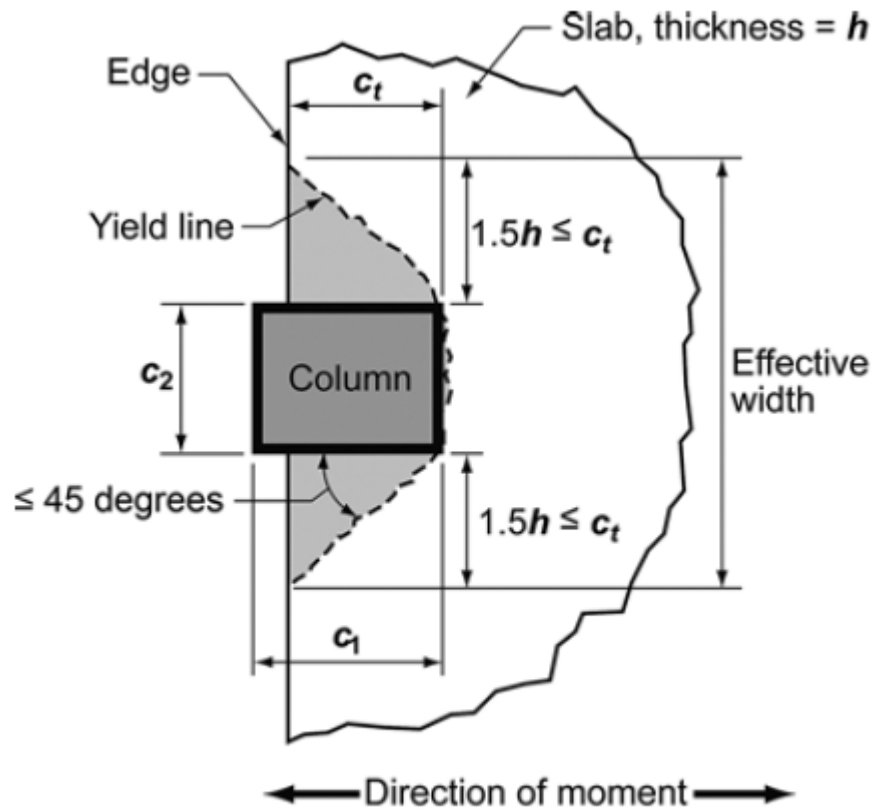
A-A

(ب)

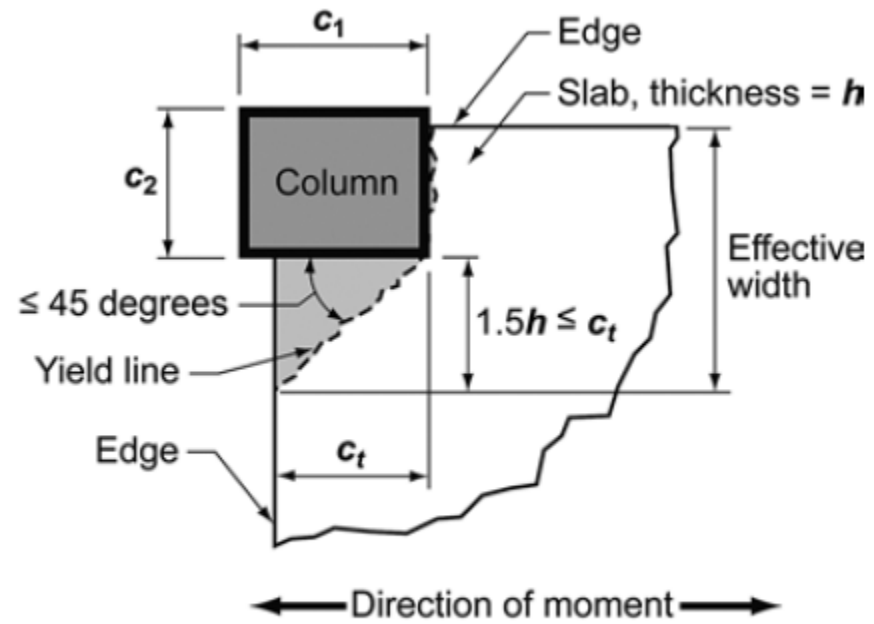


(الف)

نوارهای طراحی (عرض موثر) در طرح لرزه ای



(a) Edge connection



(b) Corner connection

۵۰ درصد میلگردهای خمشی نوار ستونی باید در محدوده نشان داده شده متمرکز شوند.

طراحی خمشی دال

مطابق بند ۹-۱۸-۴-۱-۲ مبحث نهم مقررات ملی، نسبت سطح مقطع حداقل میلگردهای حرارت و جمع شدگی به کل سطح مقطع بتن برای دال های با ضخامت کمتر از ۱۰۰۰ میلی متر برابر مقدار رابطه زیر است. لازم به ذکر است مطابق مبحث نهم مقررات ملی میلگرد حداقل باید در ناحیه کششی دال تامین گردد. میلگرد حداقل رابطه زیر در مدل نرم افزاری به عنوان حداقل سراسری معرفی و مازاد مورد نیاز برای تالاشهای خمشی نهایی از طریق میلگردهای تقویتی تامین خواهد شد:

$$\rho_{min} = 0.15 \frac{\sqrt{f_c}}{f_y} = 0.15 \frac{\sqrt{25}}{400} = 0.001875$$

مطابق مبحث نهم مقررات ملی، باید حداقل دو میلگرد تحتانی از وسط هسته ستون عبور داده شود. توصیه میشود همین موضوع برای میلگردهای فوقانی هم رعایت گردد.



Edge connection - Column P3

نکات تکمیلی آرماتورگذاری خمشی مطابق ضوابط لرزه ای ACI (شکل پذیری متوسط- دال جز سیستم باربر جانبی)

(الف) حداقل نصف آرماتورهای نوار ستونی در تکیه گاه باید در داخل عرض موثر دال قرار داده شوند. عرض موثر دال برای با عرض ستون به اضافه $1/5$ برابر ضخامت دال از طرفین آن است.

(ب) حداقل یک چهارم آرماتورهای فوقانی نوار ستونی در تکیه گاه باید در سراسر دهانه به صورت پیوسته باشد.

(ج) مقدار آرماتور تحتانی پیوسته در نوار ستونی نباید از یک سوم آرماتور فوقانی نوار ستونی در تکیه گاه کمتر باشد.

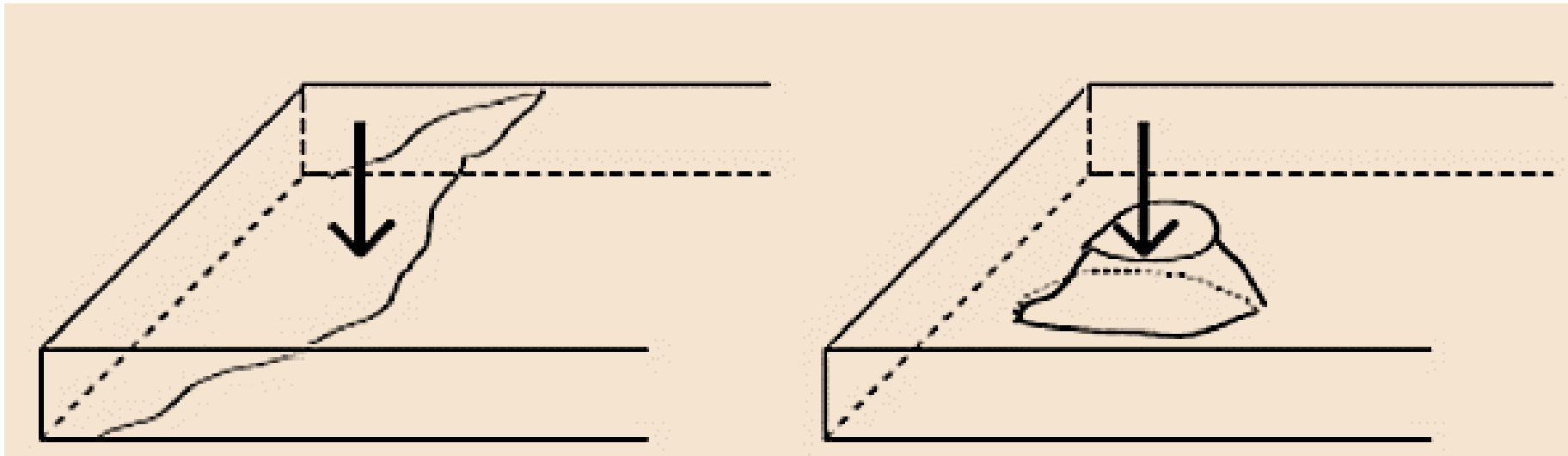
(د) حداقل نصف تمامی آرماتورهای تحتانی نوار میانی و تمامی آرماتورهای تحتانی نوار ستونی در میانه دهانه به صورت پیوسته بوده

و برای رسیدن به f_y در وجه تکیه گاه مهار شوند.

(ه) در لبه های ناپیوسته دال، تمامی آرماتورهای فوقانی و تحتانی در تکیه گاه باید مهار شوند.

کنترل برش

برش در دال شامل برش یک طرفه و دو طرفه (پانچ-سوراخ کننده) است.

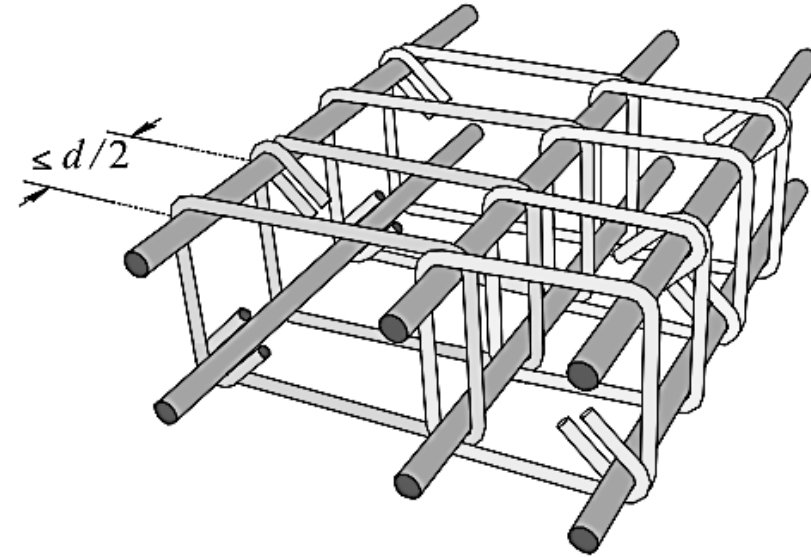


برش یک طرفه

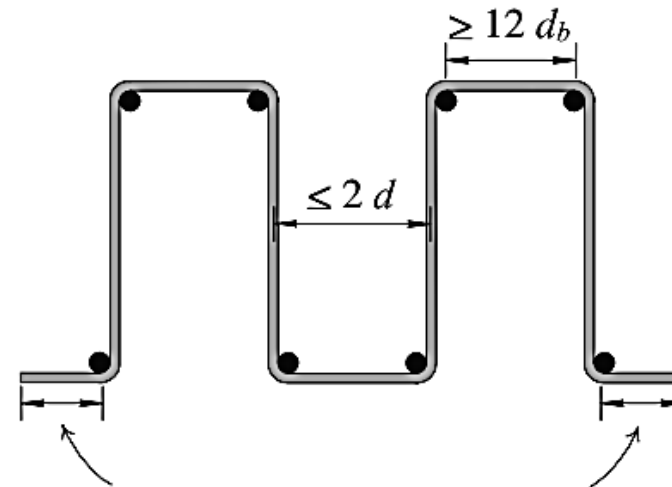
برش دو طرفه

هر دو مورد در نرم افزار SAFE قابل ارزیابی است.

افزایش مقاومت برشی یک طرفه با میلگرد برشی



$$\begin{cases} 6d_b & \text{if } d_b \leq 16 \text{ mm} \\ 12d_b & \text{if } 19 \text{ mm} \leq d_b \leq 25 \text{ mm} \end{cases}$$



$$\begin{cases} 6d_b & \text{if } d_b \leq 16 \text{ mm} \\ 12d_b & \text{if } 19 \text{ mm} \leq d_b \leq 25 \text{ mm} \end{cases}$$

افزایش مقاومت برشی یک طرفه با میلگرد برشی

نتایج مطالعات نشان می دهد که کیج فولادی سیستم کویاکس تاثیرات مثبت زیر را به همراه دارد:

۱- افزایش مقاومت برشی یک طرفه

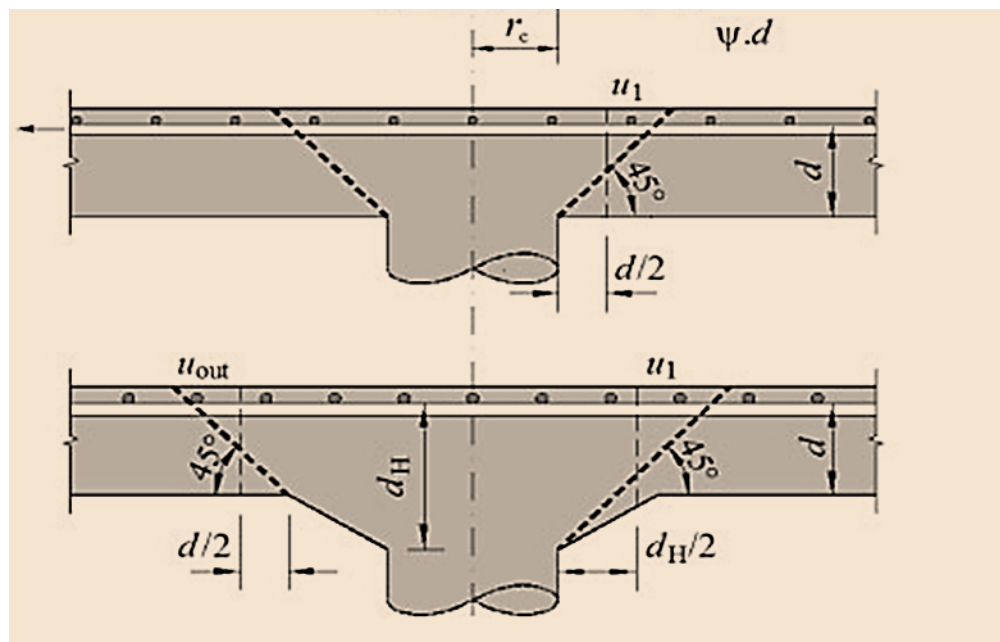
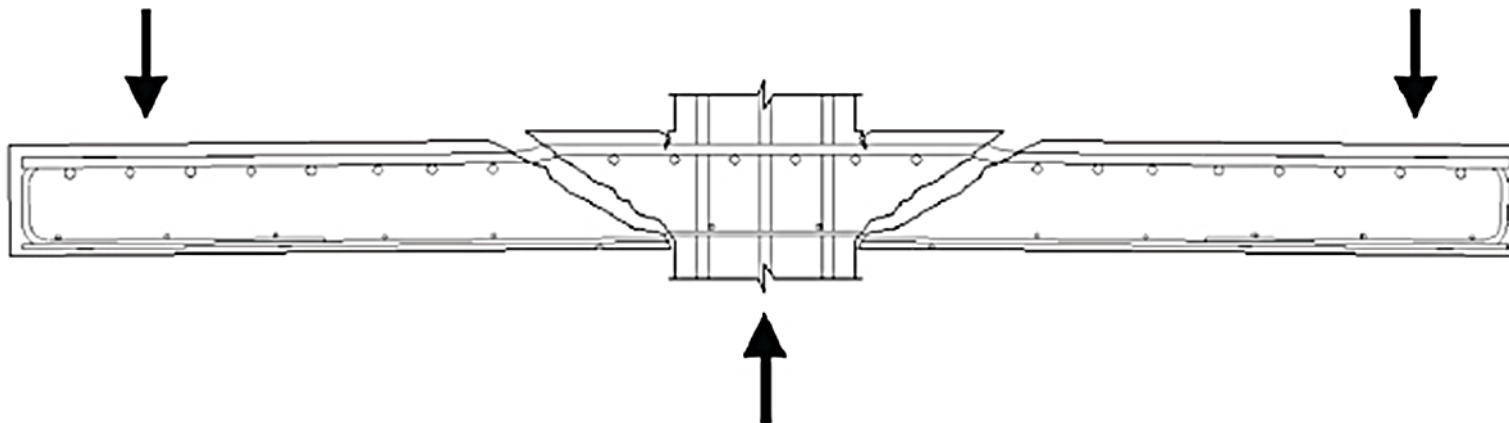
۲- پایداری هندسی سیستم حین بتن ریزی و زیر فشار بتن

۳- ایجاد تقویت برشی در لایه بین بتن ریزی دو مرحله ای

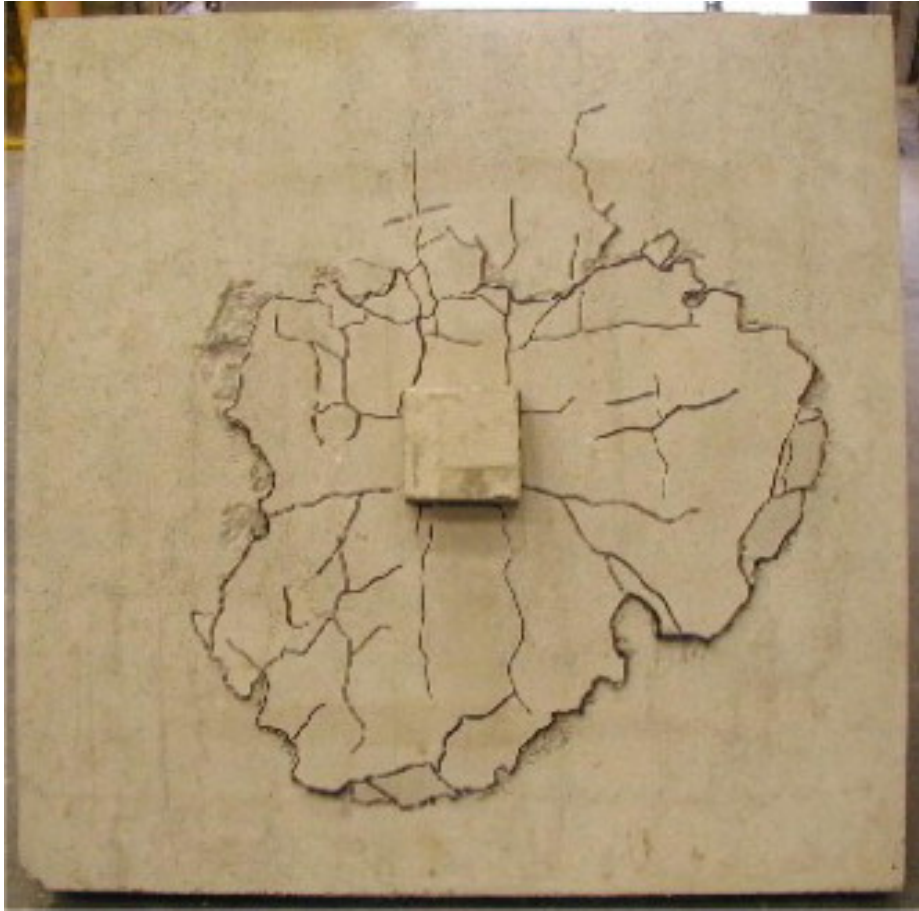
۴- کاهش ترک های افت و حرارت



برش دو طرفه



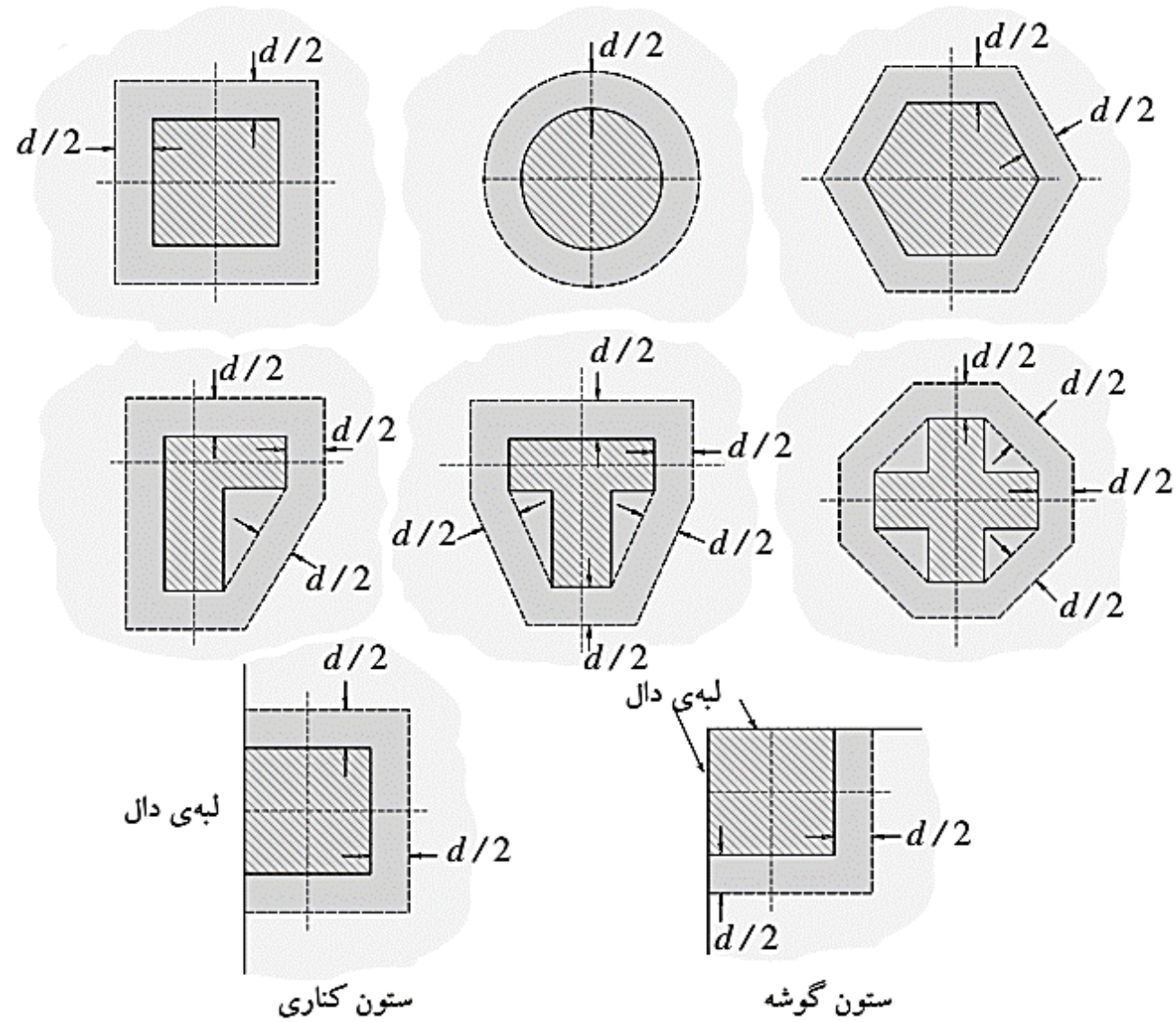
برش دو طرفه



برش دو طرفه



پیرامون بحرانی برش دو طرفه بدون تقویت



برش دو طرفه

در محاسبات باید سهم برش ناشی از نیروی برشی و نیز سهم برش انتقالی ناشی از لنگر خمشی را در محل اتصال اعمال نمود.

$$V_c = \frac{1}{3} \sqrt{f'_c} b_0 d$$

$$V_c = \left(1 + \frac{2}{\beta}\right) \frac{\sqrt{f'_c}}{6} b_0 d$$

$$V_c = \left(\frac{\alpha_s d}{b_0} + 2\right) \frac{\sqrt{f'_c}}{12} b_0 d$$



$$\phi V_c = \min\{\phi V_{c1}, \phi V_{c2}, \phi V_{c3}\}$$



$$V_u \leq \Phi V_c$$

در غیر اینصورت تقویت لازم است.

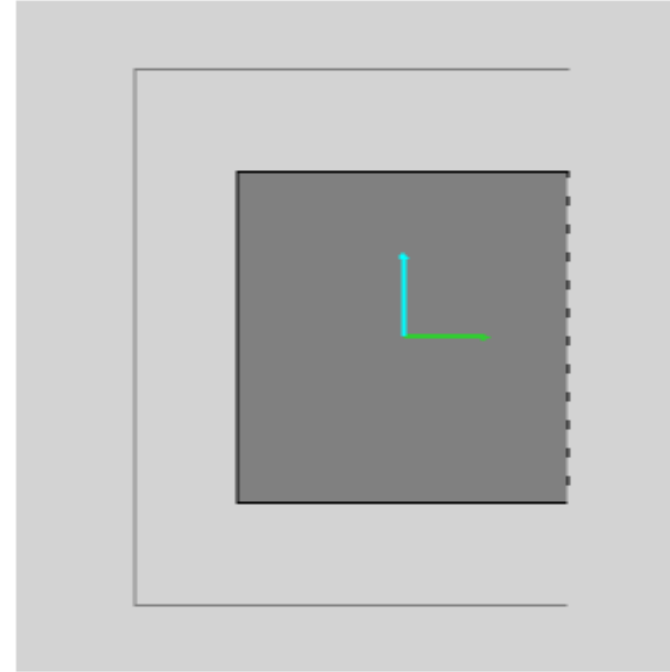
برش دو طرفه (پانچ)

Geometric Properties

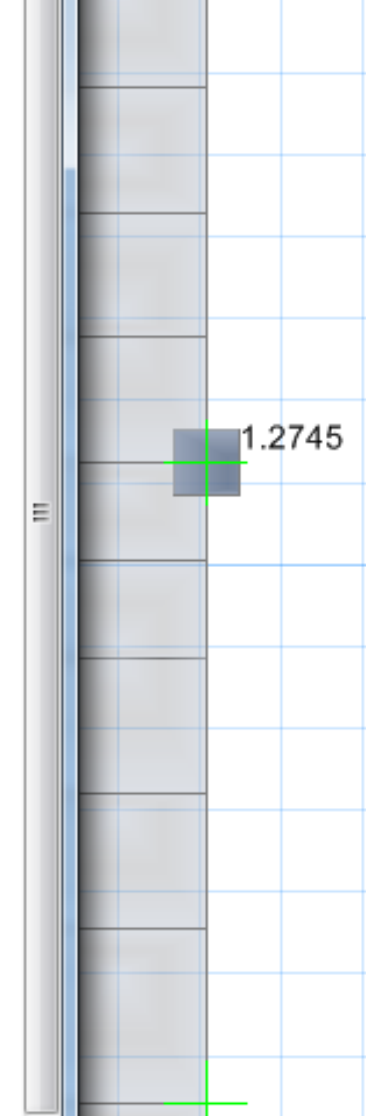
Combination = COMB5
Point Label = 170
Column Shape = Rectangular
Column Location = Interior
Global X-Coordinate = 954 cm
Global Y-Coordinate = 712 cm

Column Punching Check

Avg. Eff. Slab Thickness = 18.7 cm
Eff. Punching Perimeter = 170 cm
Cover = 3.3 cm
Conc. Comp. Strength = 250 kgf/cm²
Reinforcement Ratio = 0.0000
Section Inertia I₂₂ = 2537324.85 cm⁴
Section Inertia I₃₃ = 1025523.1 cm⁴
Section Inertia I₂₃ = 0 cm⁴
Gamma_{v2} = 0.4
Gamma_{v3} = 0.4
Moment Mu₂ = 403892.64 kgf-cm
Moment Mu₃ = 1263921.82 kgf-cm
Shear Force = 18969.92 kgf
Unbalanced Moment Mu₂ = 161557.06 kgf-cm
Unbalanced Moment Mu₃ = 505568.73 kgf-cm
Max Design Shear Stress = 16.03 kgf/cm²
Conc. Shear Stress Capacity = 12.58 kgf/cm²
Punching Shear Ratio = 1.27



Column Punching Perimeter



برش دو طرفه (ادامه)

۱- برای حل مشکل پانچ در نقطه مورد بررسی، سه راه وجود دارد:

- افزایش ضخامت کل دال (اقتصادی نیست)

- تعریف کتیبه (بدون اشکال است؛ اما مشکلات قالب بندی و عدم همترازی سقف

در بخش تحتانی ایجاد می کند؛ حداقل طول کتیبه در هر طرف ستون باید یک-ششم طول

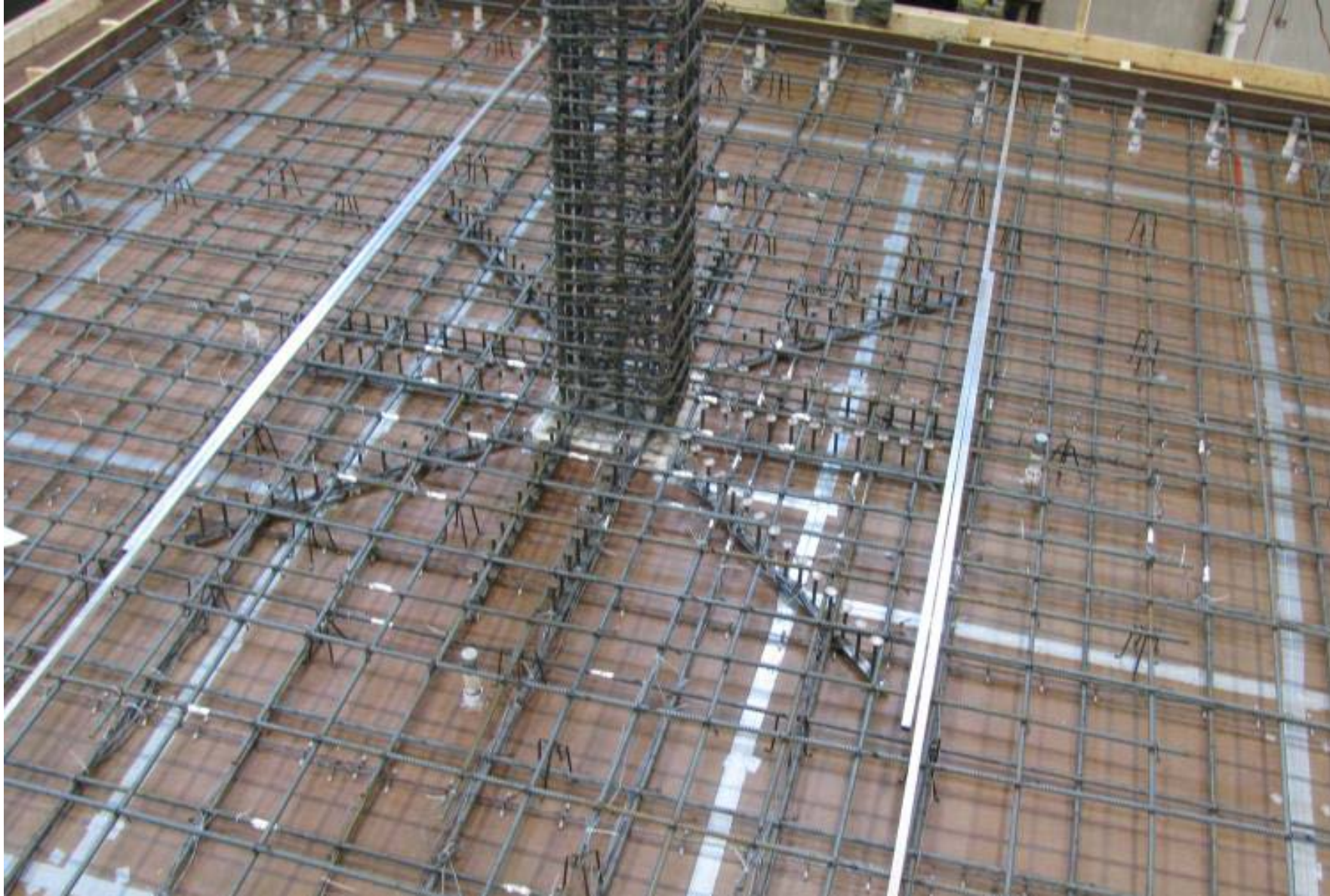
دهانه مجاور باشد)

- جبران ضعف با میلگرد برشی

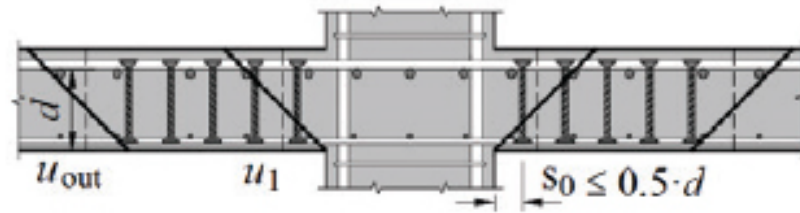
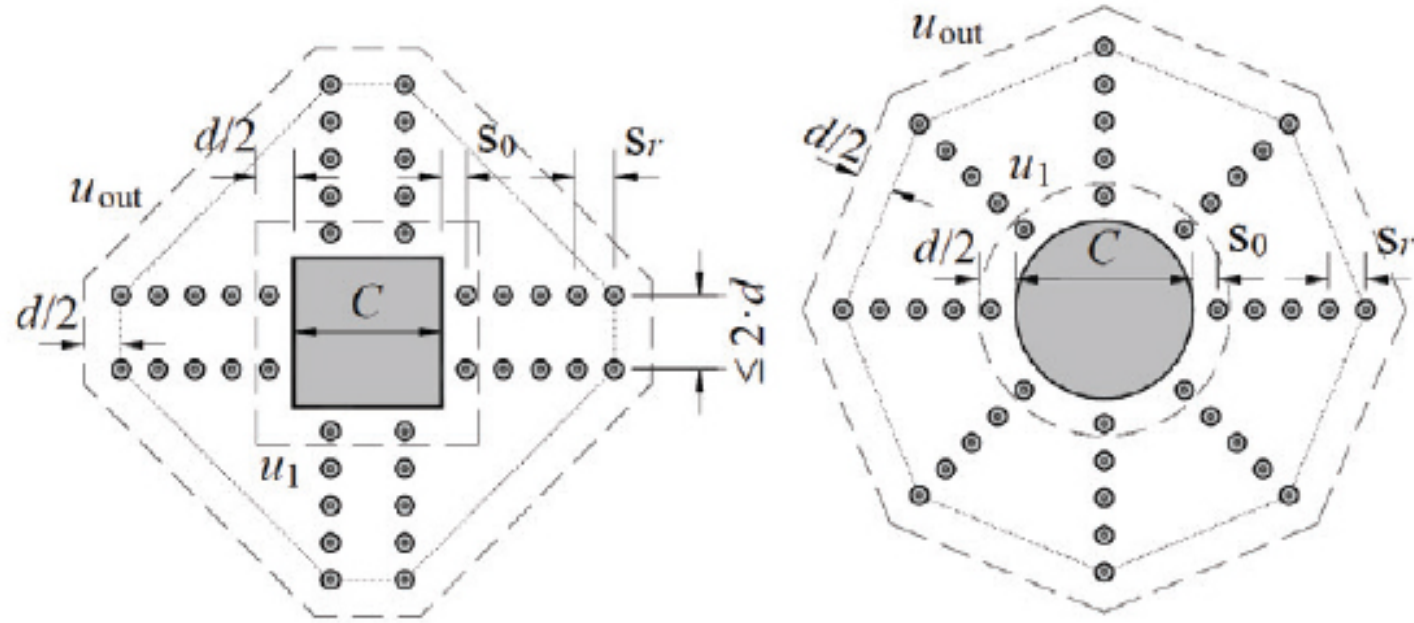
افزایش مقاومت برش دو طرفه در نواحی تکیه گاهی



تقویت با گل میخ شعاعی



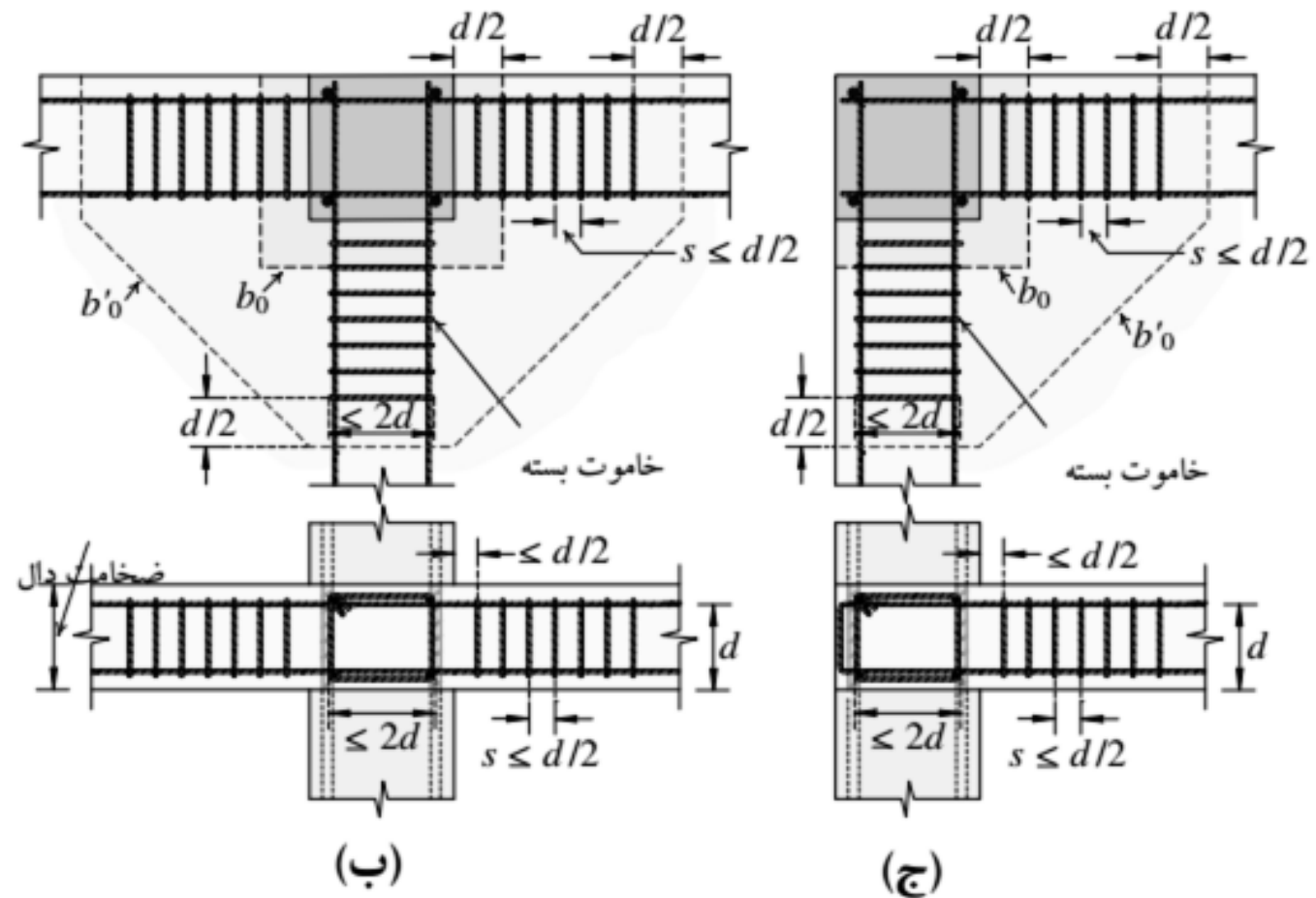
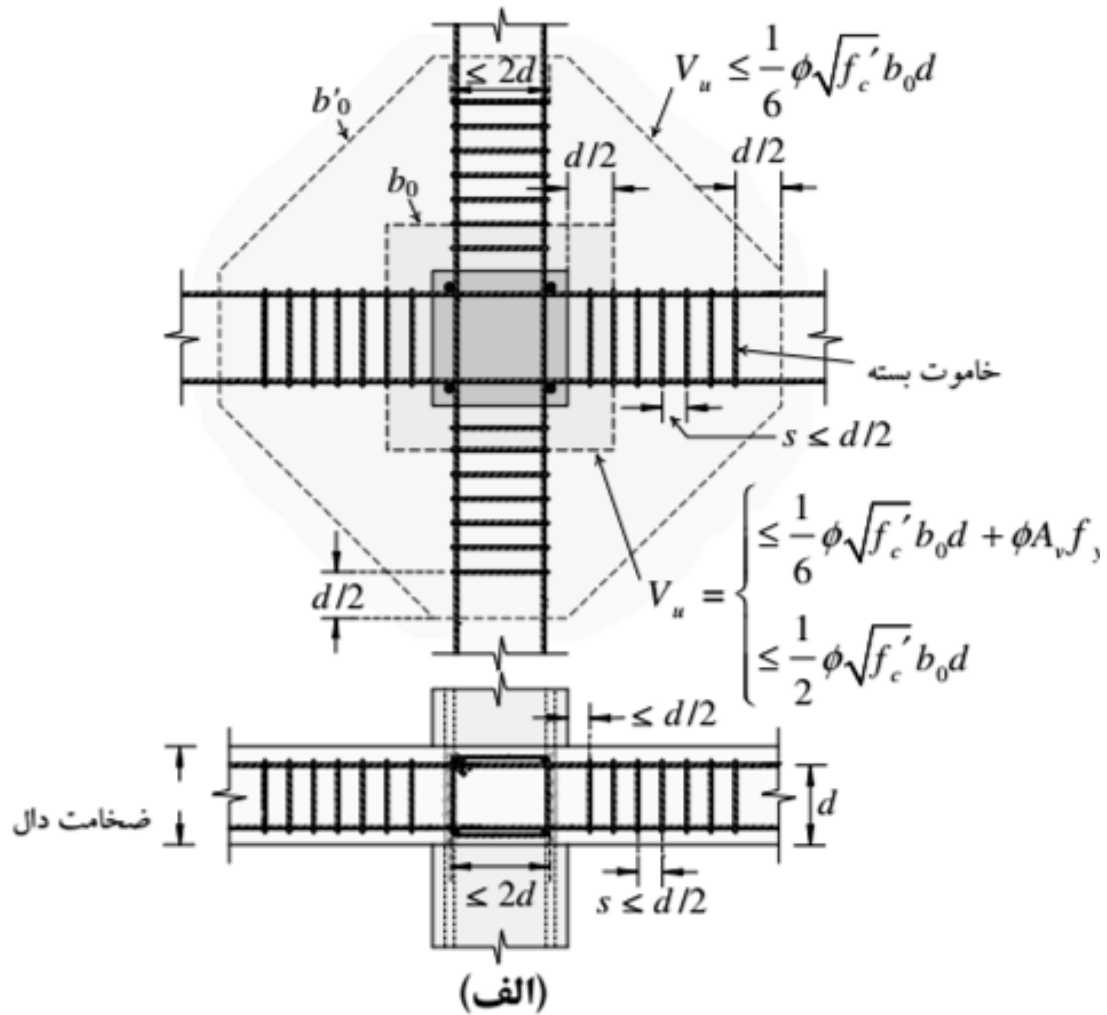
تقویت با گل میخ شعاعی



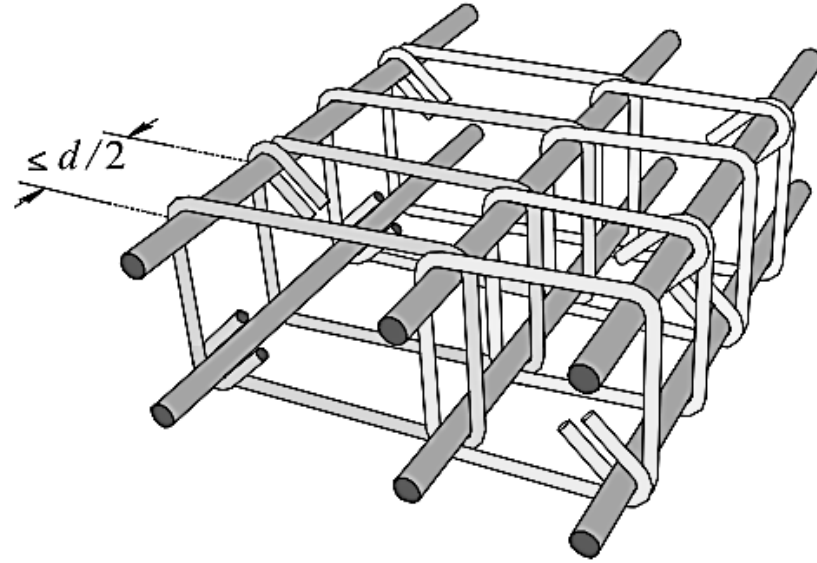
$$s_r \leq 0.75 \cdot d \text{ for } \frac{V}{n_1 \cdot d} \leq \frac{\sqrt{f_c}}{2}$$

$$s_r \leq 0.50 \cdot d \text{ for } \frac{V}{n_1 \cdot d} > \frac{\sqrt{f_c}}{2}$$

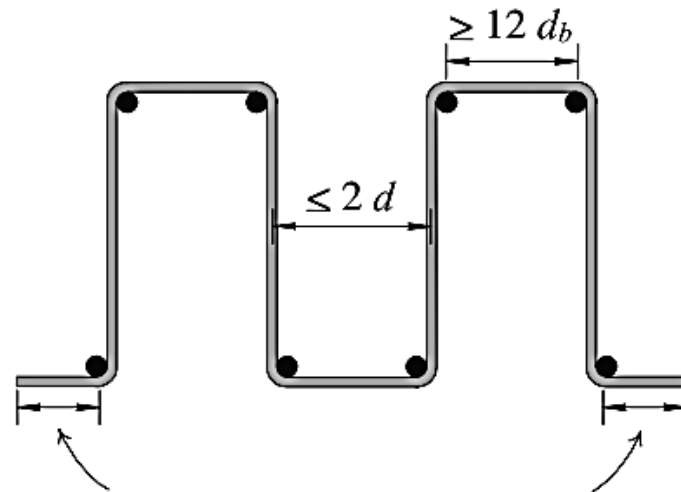
تقویت با میلگرد



تقویت با میلگرد



$$\begin{cases} 6d_b & \text{if } d_b \leq 16 \text{ mm} \\ 12d_b & \text{if } 19 \text{ mm} \leq d_b \leq 25 \text{ mm} \end{cases}$$



$$\begin{cases} 6d_b & \text{if } d_b \leq 16 \text{ mm} \\ 12d_b & \text{if } 19 \text{ mm} \leq d_b \leq 25 \text{ mm} \end{cases}$$

عدم توجه به ضوابط برش



بازشوها در دال ها

۲-۵-۳-۱۸-۹ در صورتی که تحلیل ویژه‌ای انجام نشود، باید ضوابط بندهای ۳-۵-۳-۱۸-۹ تا ۵-۵-۳-۱۸-۹ را در تعیین محل و ابعاد بازشوها رعایت کرد. در تمامی موارد باید در طرفین بازشوها در هر امتداد، آرماتورهای اضافی به اندازه آرماتورهای قطع شده قرار داد.

۳-۵-۳-۱۸-۹ در نواحی مشترک بین دو نوار میانی متقاطع دال می‌توان هر باز شویی با هر اندازه‌ای پیش‌بینی کرد.

۴-۵-۳-۱۸-۹ در نواحی مشترک بین دو نوار ستونی متقاطع دال فقط باز شوهایی با ابعاد کمتر از یک هشتم عرض نوار در هر جهت می‌توان پیش‌بینی کرد.

۵-۵-۳-۱۸-۹ در نواحی مشترک بین یک نوار ستونی و یک نوار میانی متقاطع دال فقط باز شوهایی با ابعاد کمتر از یک چهارم عرض نوار در هر جهت می‌توان پیش‌بینی کرد.

کنترل ترک، خیز کوتاه مدت و بلند مدت

۹-۱۷-۳-۱-۲ در تیرها و دال‌های یکطرفه مقدار تقریبی عرض ترک خوردگی را می‌توان طبق بند ۹-۱۷-۳-۲ محاسبه نمود. در این قطعات رعایت محدودیت‌های مندرج در بند ۹-۱۷-۳-۳ الزامی است.

۹-۱۷-۳-۱-۳ در دال‌های دوطرفه یا دال‌های تخت و قارچی محاسبه عرض ترک خوردگی الزامی نیست و تنها رعایت ضوابط مربوط به آرماتور حرارت و جمع‌شدگی و فواصل ارائه شده در بند ۹-۱۸-۴-۱ کافی است.

در صورت تمایل، SAFE براساس آیین نامه اروپا (EC2) توانایی محاسبه دقیق عرض ترک را دارد.

کنترل عرض ترک (در دال دو طرفه اجباری نیست)

روش محاسبه SAFE بر مبنای آیین نامه بتن اروپا (EC2) است.

مقاومت استوانه ای

	20/25	C25/30	C30/37
f_{ctm} (N/mm ²)	2.2	2.6	2.9
E_{cm} (kN/mm ²)	30	31	33

Max = 0.235 mm

۰/۳۵ میلی متر

۰/۲ میلی متر

شرایط محیطی متوسط (A) و شدید (B) -
شرایط محیطی شدید (C) -
شرایط محیطی خیلی شدید (D) و فوق العاده شدید (E) و یا آب بندی ساختمان ۰/۱ میلی متر -

Crack Width

Load Case/Load Combination
 Load Case
 Load Combination: 240

Crack Location
 Slab Bottom Face
 Slab Top Face

EC2 - 2004 Parameters

Effective Concrete Rupture Strength: 2.6 N/mm²

Parameter k_t: 0.4

Parameter k₁: 0.8

Parameter k₂: 0.5

Parameter k₃: 3.4

Parameter k₄: 0.425

Direction 1 - Clear Cover: 30 mm

Direction 1 - Equivalent Bar Diameter: 12 mm

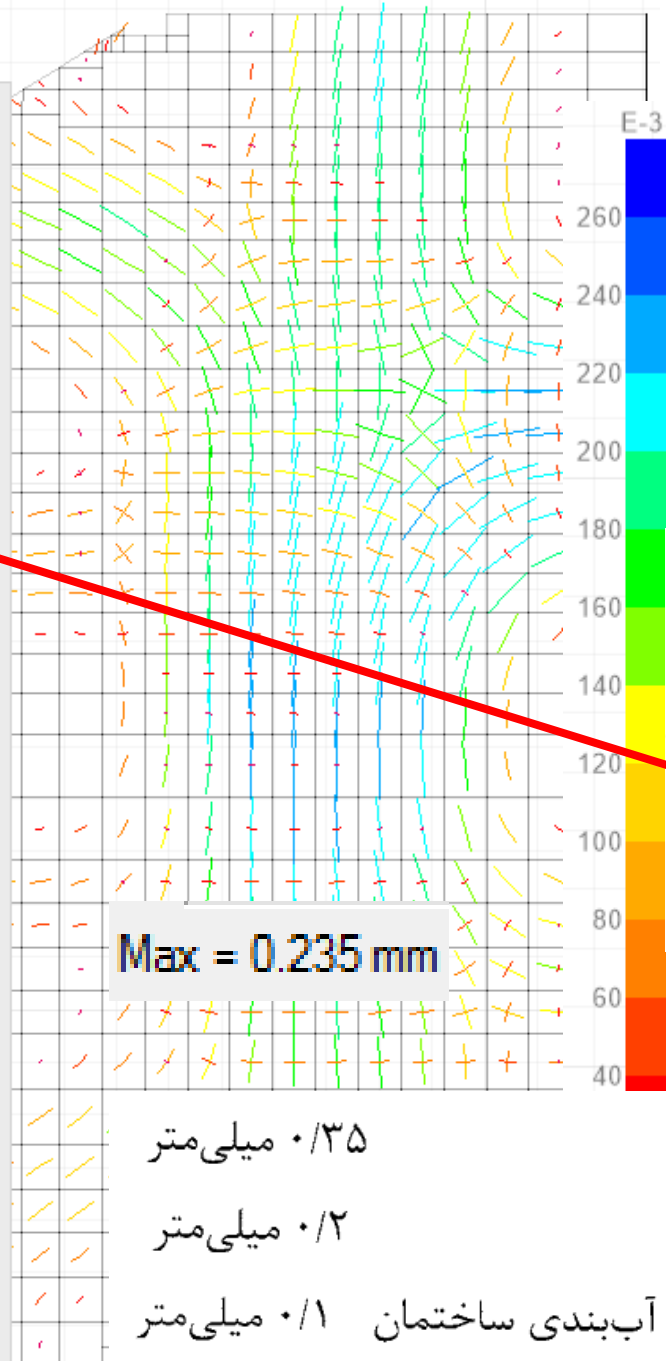
Direction 2 - Clear Cover: 30 mm

Direction 2 - Equivalent Bar Diameter: 12 mm

Scaling
 Automatic
 User Defined Scale:

Contour Range
 Minimum: 0 mm
 Maximum: 0 mm

Reset Defaults
 Apply Close



کنترل خیز کوتاه مدت و بلند مدت

ملاحظات	محدودیت تغییر شکل	تغییر شکل مورد نظر	انواع قطعه
-	$\frac{l}{180}$	تغییر شکل آنی ناشی از بارهای زنده	۱- بام‌های تخت که به قطعاتی غیرسازه‌ای متصل نیستند یا آنها را نگهداری نمی‌کنند، لذا تغییرشکل زیاد آسیبی در این قطعات ایجاد نمی‌کند.
-	$\frac{l}{360}$		۲- مانند بالا در مورد کفها
تبصره ۱	$\frac{l}{480}$	آن قسمت از تغییرشکل که بعد از اتصال قطعات غیرسازه‌ای ایجاد می‌شود. منظور مجموع اضافه افتادگی	۳- بام‌ها یا کف‌هایی که به قطعات غیرسازه‌ای متصل هستند یا آنها را نگهداری می‌کنند و تغییرشکل زیاد ممکن نیست آسیبی در این قطعات ایجاد کند.
تبصره ۲ و تبصره ۳	$\frac{l}{240}$	درازمدت ناشی از بارهای دائمی و تغییر شکل آنی ناشی از بارهای زنده است.	۴- بام‌ها یا کف‌هایی که به قطعات غیرسازه‌ای متصل هستند یا آنها را نگهداری می‌کنند ولی تغییرشکل زیاد آسیبی در این قطعات ایجاد نمی‌کند.

تبصره ۱- در صورتی که بتوان با اتخاذ تدابیری ویژه از ایجاد آسیب به قطعات غیرسازه‌ای جلوگیری کرد، حد مربوط به محدودیت را می‌توان افزایش داد.

حالات بار غیرخطی در SAFE برای کنترل سطح بهره برداری

ترکیبات بار لازم جهت کنترل خیز با استفاده از تحلیل غیرخطی ترک در نرم افزار

نام حالت بار تحلیل معرف شده در SAFE	ترکیب	ترکیب غیر خطی معرفی شده در نرم افزار	توضیحات
Crack ₁	مرده + سربار + زنده	DEAD + SD + Wall + <u>LivePartition</u> + (LIVE + RLIVE)	فقط تحلیل ترک خوردگی بدون آثار بلند مدت (Nonlinear Cracked)
Crack ₂	مرده + سربار + ۲۰٪ زنده	DEAD + SD + Wall + <u>LivePartition</u> + 0.2(LIVE + RLIVE)	فقط تحلیل ترک خوردگی بدون آثار بلند مدت (Nonlinear Cracked)
Crack ₃	مرده + سربار + ۲۰٪ زنده	DEAD + SD + Wall + <u>LivePartition</u> + 0.2(LIVE + RLIVE)	تحلیل ترک خوردگی با آثار بلند مدت ۵ ساله برای کنترل خیز کلی با ضریب خزش وابسته به زمان ۵ سال بعد از ساخت (ضریب φ در رابطه ۲) (Nonlinear Long-term Cracked)
Crack ₄	مرده	DEAD	تحلیل ترک خوردگی با آثار بلند مدت ۶ ماهه برای کنترل خیز بعد از نصب پارتیشن ها با ضریب وابسته به زمان ۶ ماه بعد از ساخت (ضریب φ در رابطه ۲) (Nonlinear Long-term Cracked)

تغییر شکل آنی ناشی از بار زنده براساس ترکیبات غیرخطی جدول فوق به شرح زیر محاسبه و کنترل می شوند:

$$\Delta_{Live} = Crack_1 - Crack_2 \leq \frac{l}{360}$$

تغییر شکل کل ناشی از تغییر شکل دراز مدت تحت بارهای دائمی در دراز مدت (تا ۵ سال) و تغییر شکل آنی ناشی از بار زنده نیز بر

اساس ترکیبات غیرخطی جدول فوق به شرح رابطه زیر محاسبه و کنترل می شوند:

$$\Delta_{total loads,1} = \Delta_{Live} + Crack_3 \leq \frac{l}{240}$$

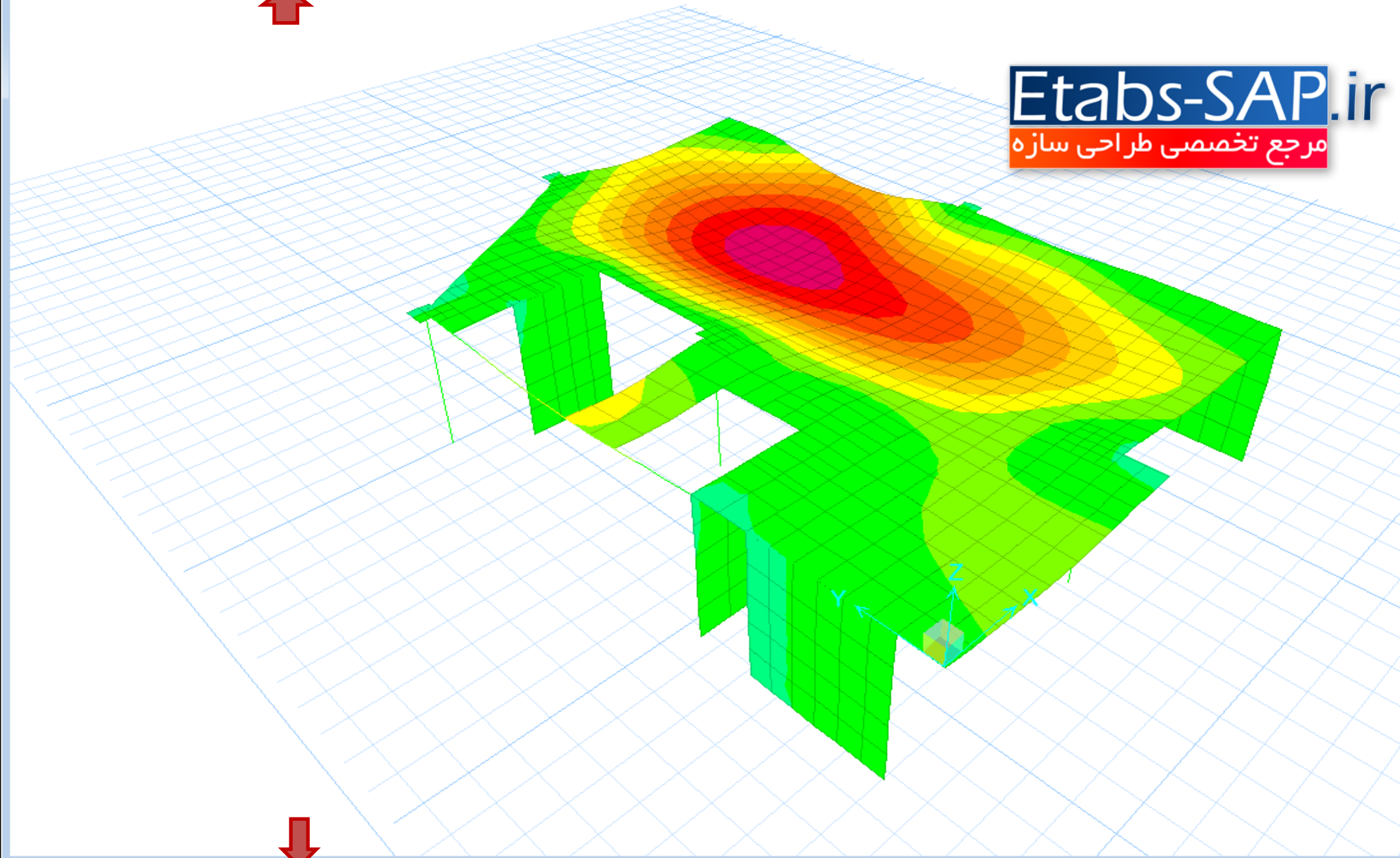
همچنین تغییر شکل کل ناشی از تغییر شکل دراز مدت تحت بارهای دائمی از زمان نصب تیغه ها تا ۵ سال و تغییر شکل آنی ناشی

از بار زنده بر اساس ترکیبات غیرخطی جدول فوق به شرح رابطه زیر محاسبه و کنترل می شوند:

$$\Delta_{total loads,2} = \Delta_{Live} + (Crack_3 - Crack_4) \leq \frac{l}{480}$$



Etabs-SAP.ir
مرجع تخصصی طراحی سازه



دستورالعمل ها و چک لیست های کنترل (طرح و اجرا)



خانه	درباره ما	تحقیقات	آموزش و ترویج	گواهینامه و نظریه فنی	مقررات ملی ساختمان	شبکه شتابنگاری	اخبار	کتابخانه	خدمات	قوانین و مقررات	نقشه	تماس
------	-----------	---------	---------------	-----------------------	--------------------	----------------	-------	----------	-------	-----------------	------	------

درباره ما / معاونت ها / معاونت تحقیقات و فناوری / مدیریت خدمات مهندسی و آزمایشگاهی / نظریه فنی / سیستم‌های مورد تایید مرکز

سیستم‌های مورد تایید مرکز تحقیقات راه، مسکن و شهرسازی

گروه اول: سیستم‌های کامل ساختمانی

- 1-1- مجموعه فناوری‌های نیک سیستم (معرفی و الزامات)
- 1-2- سیستم قاب‌های سبک فولادی سرد نورد شده
- 1-2-1- سیستم ساختمانی قاب‌های سبک فولادی سردنورد شده (LSF) به شیوه اجرای طبقه‌ای (معرفی و الزامات)
- 1-2-2- سیستم ساختمانی LSF به شیوه اجرای دیوارهای یکپارچه (معرفی و الزامات)
- 1-2-3- سیستم قاب خمشی یک طبقه با مقاطع سبک فولادی سردنورد شده (معرفی و الزامات)
- 1-3- ساختمان‌های نیمه پیش‌ساخته با صفحات منفرد ساندویچی سقف و دیوار، شامل لایه میانی پلی‌استایرن و بتن‌پاششی 3D (معرفی و الزامات)

+

گروه دوم: سیستم‌های سازه‌ای

+

گروه سوم: دیوارهای غیر باربر

+

گروه چهارم: سقف‌ها

«چک لیست تکمیلی طرح و محاسبه سیستم های سقف دال مجوف»

(بر مبنای ویرایش چهارم استاندارد ۲۸۰۰، مبحث نهم مقررات ملی ساختمان و آیین نامه ACI)

سازمان نظام مهندسی ساختمان استان کردستان - نسخه: ۱/۲

توجه: این چک لیست تکمیلی بوده و لازم است همراه آن چک لیست عمومی مصوب سازمان نیز ارسال گردد.

مشخصات کلی پروژه:

مالک (مندرچ در فرم دستور نقشه): طراح سازه: شهر محل ساخت:

نوع سقف مجوف: نام شرکت:

۱- مشخصات عمومی سیستم سازه

تعداد طبقات: دیوار برشی: دارد ندارد تیر داخلی سقف: دارد ندارد (توضیح:.....)

تیر لبه پیرامونی سقف: دارد ندارد (توضیح:.....)

ضوابط خاص مصوب مرکز تحقیقات وزارت راه و شهرسازی در خصوص سیستم مورد نظر رعایت شده است.

۲- بارگذاری سقف:

ضخامت کل سقف: سانتی متر. حداقل ضخامت آیین نامه ای بر مبنای بزرگترین طول دهانه آزاد دال (جدول ۹-۱۷-۳ مبحث نهم): سانتی متر.

کاهش وزن مرده در مقایسه با دال توپر هم ضخامت: کیلوگرم بر متر مربع.

در صورت وجود ضخامت های متفاوت در نواحی مختلف، جدول زیر تکمیل شود»

مراجع

۱- سازه های بتن آرمه؛ تالیف دکتر داوود مستوفی نژاد؛ انتشارات ارکان دانش.

۲- آیین نامه بتن (ACI-318 (2008, 2014)؛ موسسه بتن آمریکا.

۳- آیین نامه بارگذاری ASCE 7-10؛ انجمن مهندسين عمران آمریکا.

۴- مبحث نهم مقررات ملی ایران (۱۳۹۲)؛ دفتر امور مقررات ملی.

۵- آیین نامه زلزله ایران؛ استاندارد ۲۸۰۰ (ویرایش ۴)؛ نشریه شماره: ض-۲۵۳؛ مرکز تحقیقات راه، مسکن و شهرسازی.

5. Seismic Design of Cast-in-Place Concrete Diaphragms, Chords, and Collectors; A Guide for Practicing Engineers. NEHRP Seismic Design Technical Brief No. 3. 2010.

6. Seismic design of Reinforced Concrete Buildings. Jack Moehle. Mc-Graw Hill. 2015

7. Ghali A., Favre R., and Elbadry M., Concrete Structures; Stresses and Deformations (3rd Ed.), E & FN Spon, London, 2002.

با تشکر