

www.SoftCivil.ir

سافت سیویل

مرجع دائلود فایل، پروژه و جزوه مهندسی عمران و معماری

و سایر رشته های دانشگاهی

09393754001

آموزش نرم افزارهای مهندسی عمران

انجام پروژه های دانشگاهی فولاد و بتن

انجام محاسبات سازه

انجام سمینارهای مهندسی عمران در مقطع ارشد



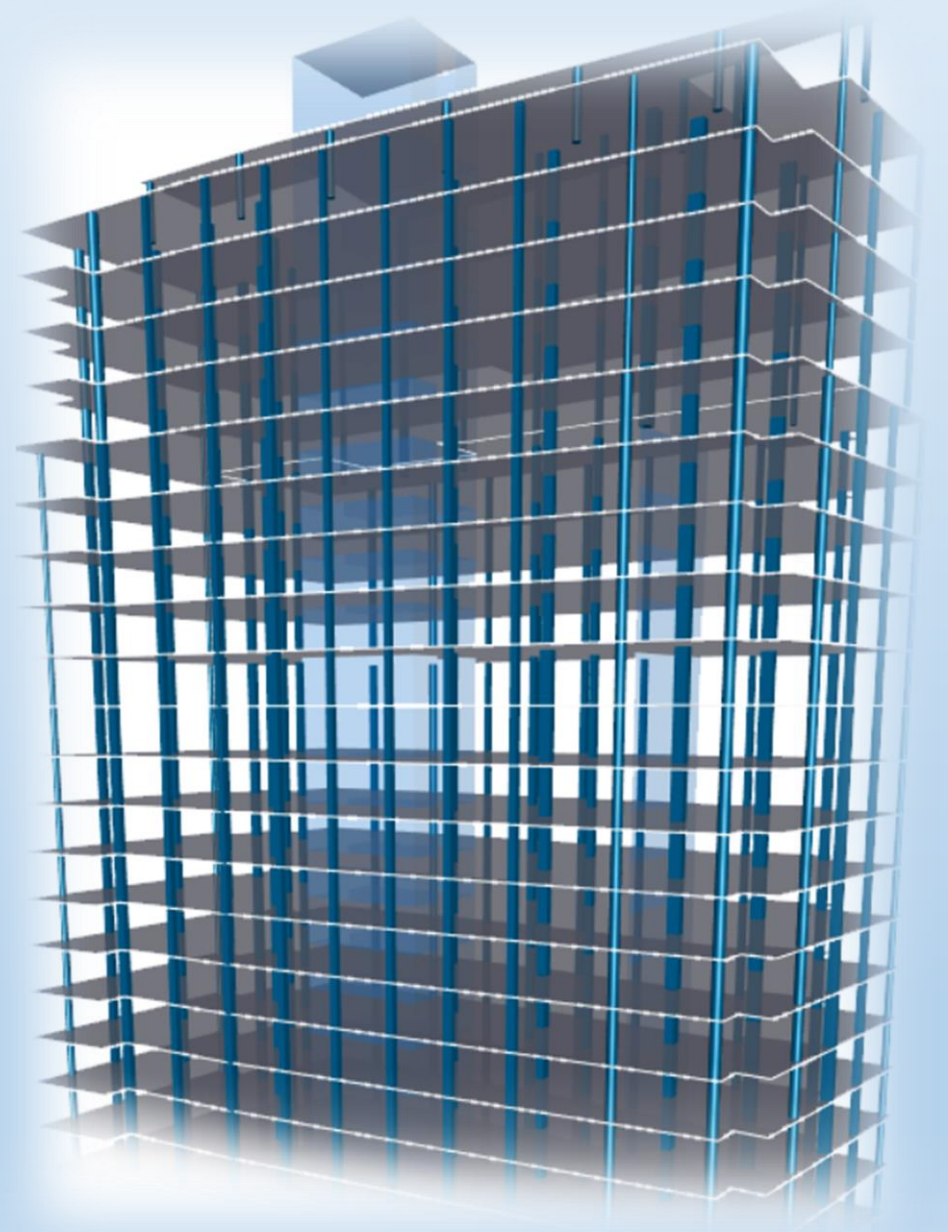
دیوارهای برشی ویژه

بر اساس مبحث نهم مقررات ملی ساختمان ویرایش سال ۱۳۹۹

ارائه دهنده: داود صفری

همکاران: داود قائدیان رونیزی – علی رحیمی

اسفند ماه ۱۳۹۹



داود صفری

استادیار دانشگاه آزاد اسلامی واحد شیراز-گروه مهندسی عمران
عضو هیئت رئیسه گروه تخصصی عمران سازمان نظام مهندسی استان فارس

Weblog: www.d-safari.blogspot.com

E-mail: davoud.safari@gmail.com

کلیات

تغییرات مهم مبحث نهم مقررات ملی در زمینه طرح لرزه ای

✓ الزام کنترل برش چشمه اتصال در قاب های خمشی متوسط

✓ تغییر رابطه محاسبه L_{dh} و معمولاً افزایش این طول (غیر لرزه ای)

✓ به رسمیت شناختن سیستم دال تخت – ستون به عنوان قاب خمشی متوسط

✓ حذف دیوار برشی متوسط و الزام به استفاده از سیستم دیوار برشی ویژه

تغییر دسته بندی شکل پذیری دیوارها

H_m (متر)	C_d	Ω_0	R_u	سیستم مقاوم در برابر نیروهای جانبی	سیستم سازه
۲۰۰	۵/۵	۲/۵	۷/۵	۱- قاب خمشی ویژه (فولادی یا بتنی) + دیوارهای برشی بتن آرمه ویژه	ت- سیستم دوگانه یا ترکیبی
۷۰	۵	۲/۵	۶/۵	۲- قاب خمشی بتن آرمه متوسط + دیوار برشی بتن آرمه ویژه	
۵۰	۴/۵	۲/۵	۶	۳- قاب خمشی بتن آرمه متوسط + دیوار برشی بتن آرمه متوسط	
۵۰	۴/۵	۲/۵	۶	۴- قاب خمشی فولادی متوسط + دیوار برشی بتن آرمه متوسط	

قدیم



جدول ۹-۲۰-۱ ضوابط مربوط به سطوح شکل پذیری سیستم‌های بتن آرمه

سطوح شکل پذیری			نوع سیستم
زیاد (ویژه)	متوسط	کم (معمولی)	
بند ۶-۲۰-۹	بند ۵-۲۰-۹	بند ۳-۲۰-۹	قاب‌های خمشی
بند ۷-۲۰-۹	-	بند ۴-۲۰-۹	دیوارهای سازه‌ای
بند ۸-۲۰-۹	بند ۸-۲۰-۹	-	دیافراگم‌ها و خریاها
بند ۹-۲۰-۹			شالوده‌ها

مبحث ۹ جدید

تغییر دسته بندی شکل پذیری دیوارها

- در مبحث نهم ویرایش جدید، دیوارهای برشی با شکل پذیری متوسط حذف شده و تنها دیوارهای برشی با شکل پذیری کم و دیوارهای برشی با شکل پذیری زیاد یا ویژه وجود دارد.
- دیوار برشی با شکل پذیری کم فقط در مناطق با لرزه خیزی متوسط و کم برای ساختمان های با اهمیت متوسط یا کمتر مجاز هست.

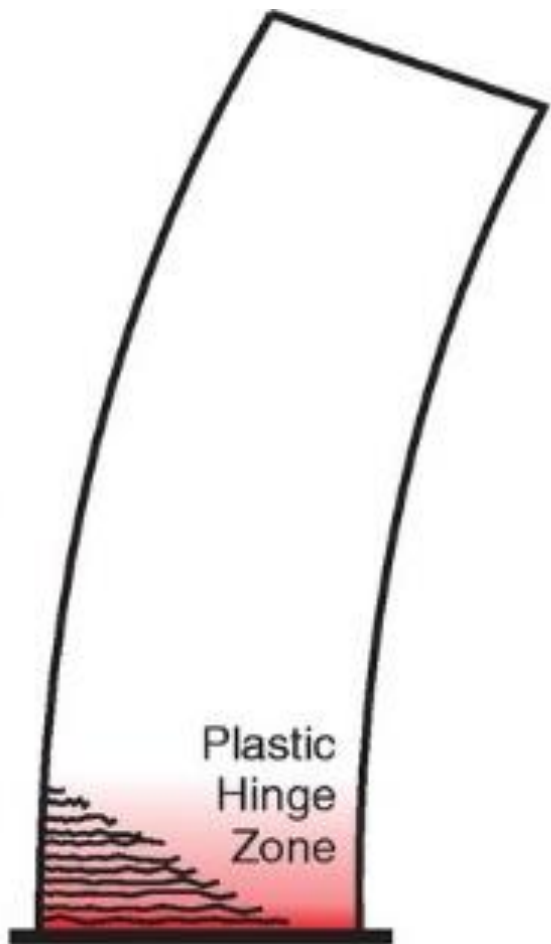
تغییر دسته بندی شکل پذیری دیوارها

قاب خمشی متوسط + دیوار برشی متوسط $R=6.0$

قاب خمشی متوسط + دیوار برشی ویژه $R=6.5$

- در دیوار برشی ویژه (و قاب های خمشی ویژه) حداقل مقاومت فشاری بتن برابر ۲۵ مگاپاسکال می باشد.

مقطع بحرانی (Critical Section) دیوار برشی

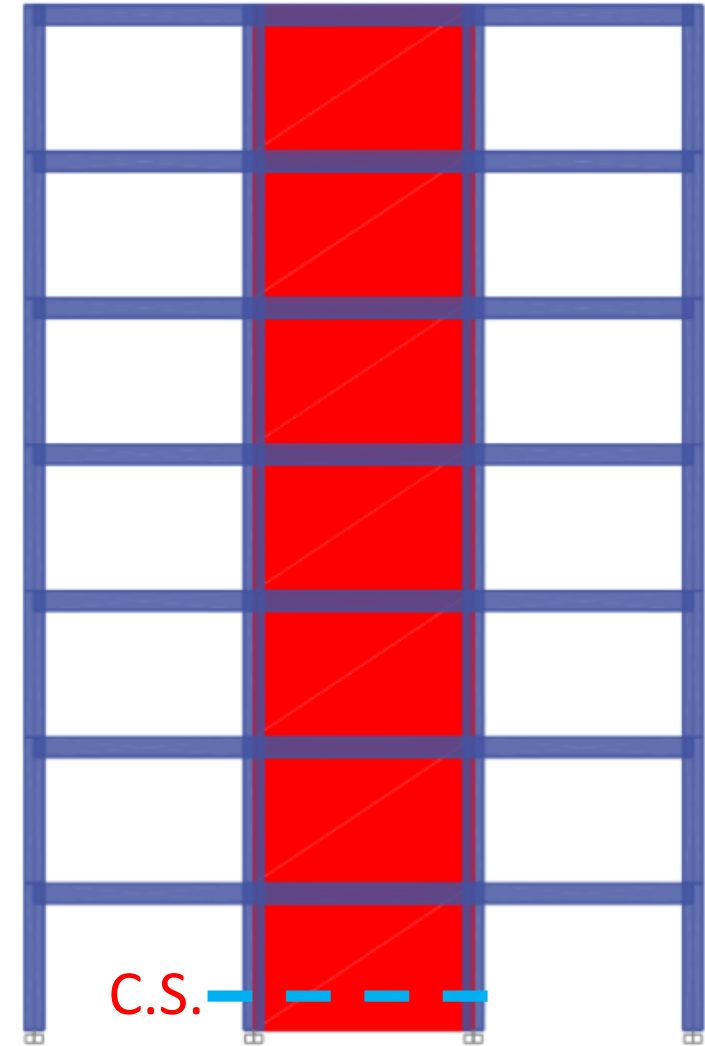
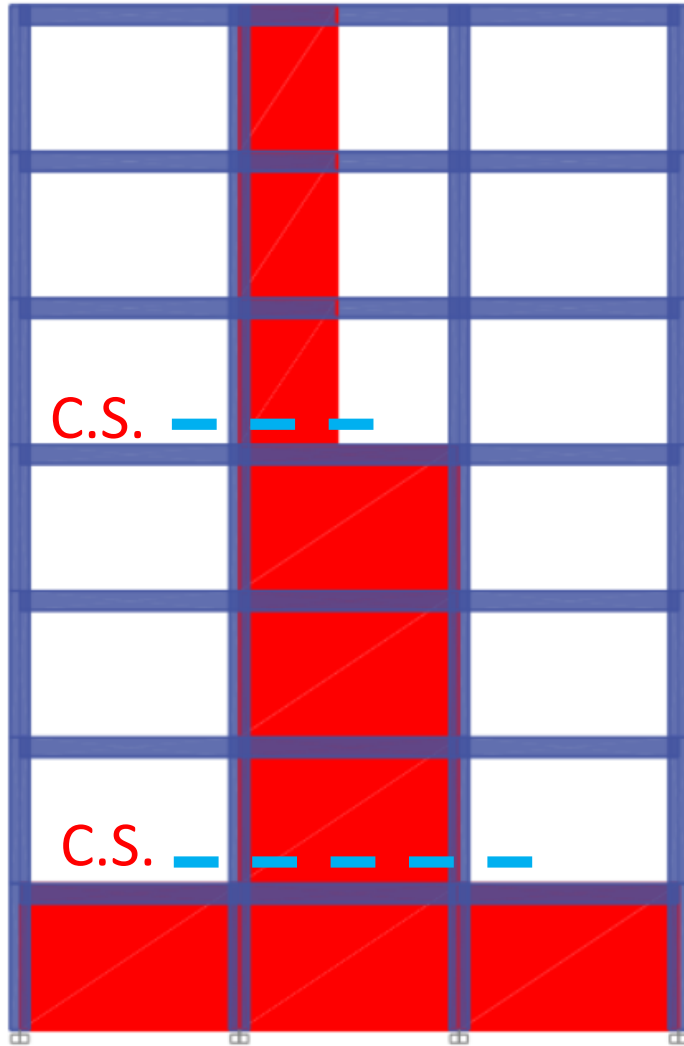


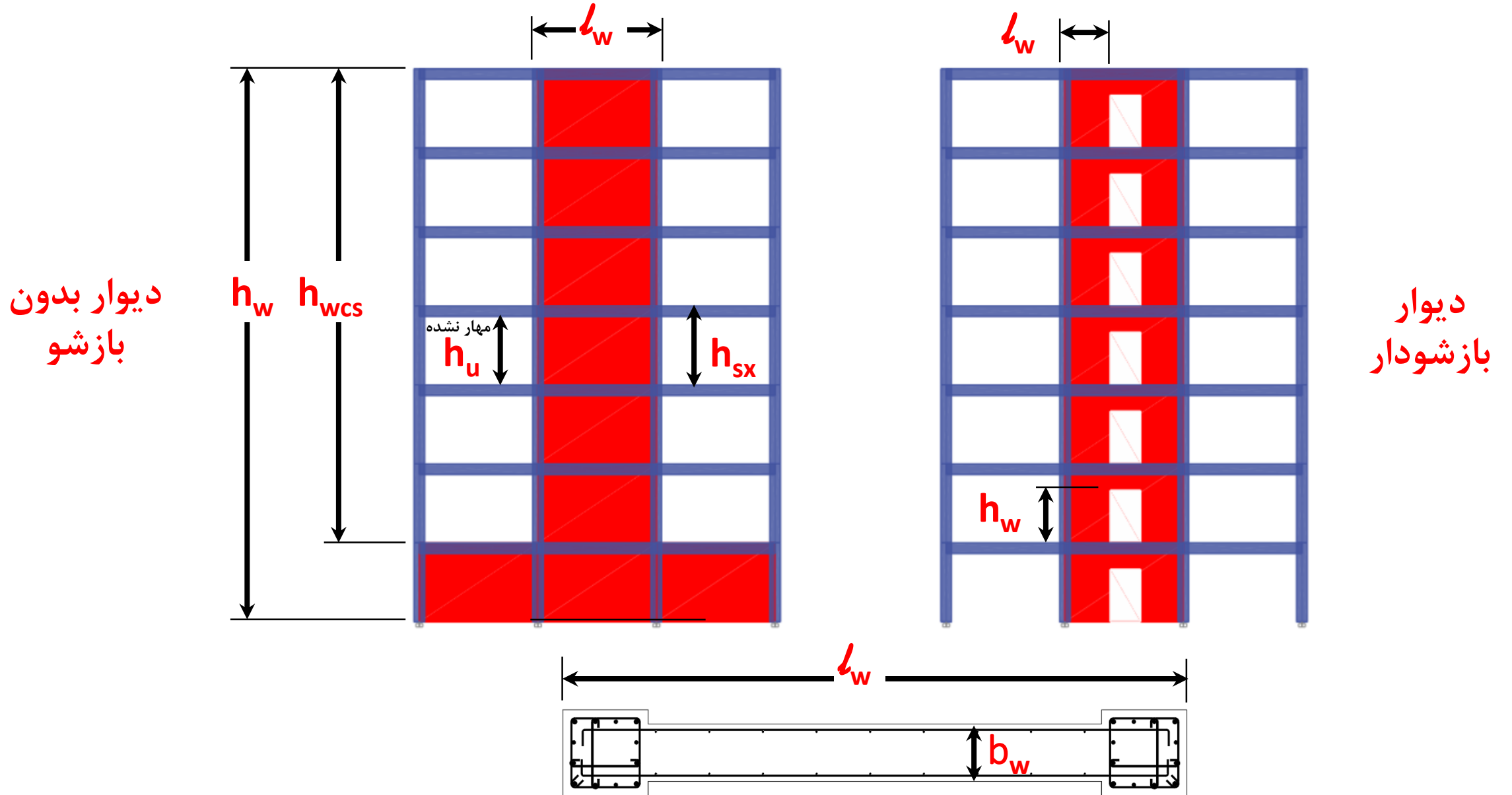
- مقطع بحرانی محلی است که مفصل پلاستیک (خمشی) دیوار برشی در آن ایجاد می شود.

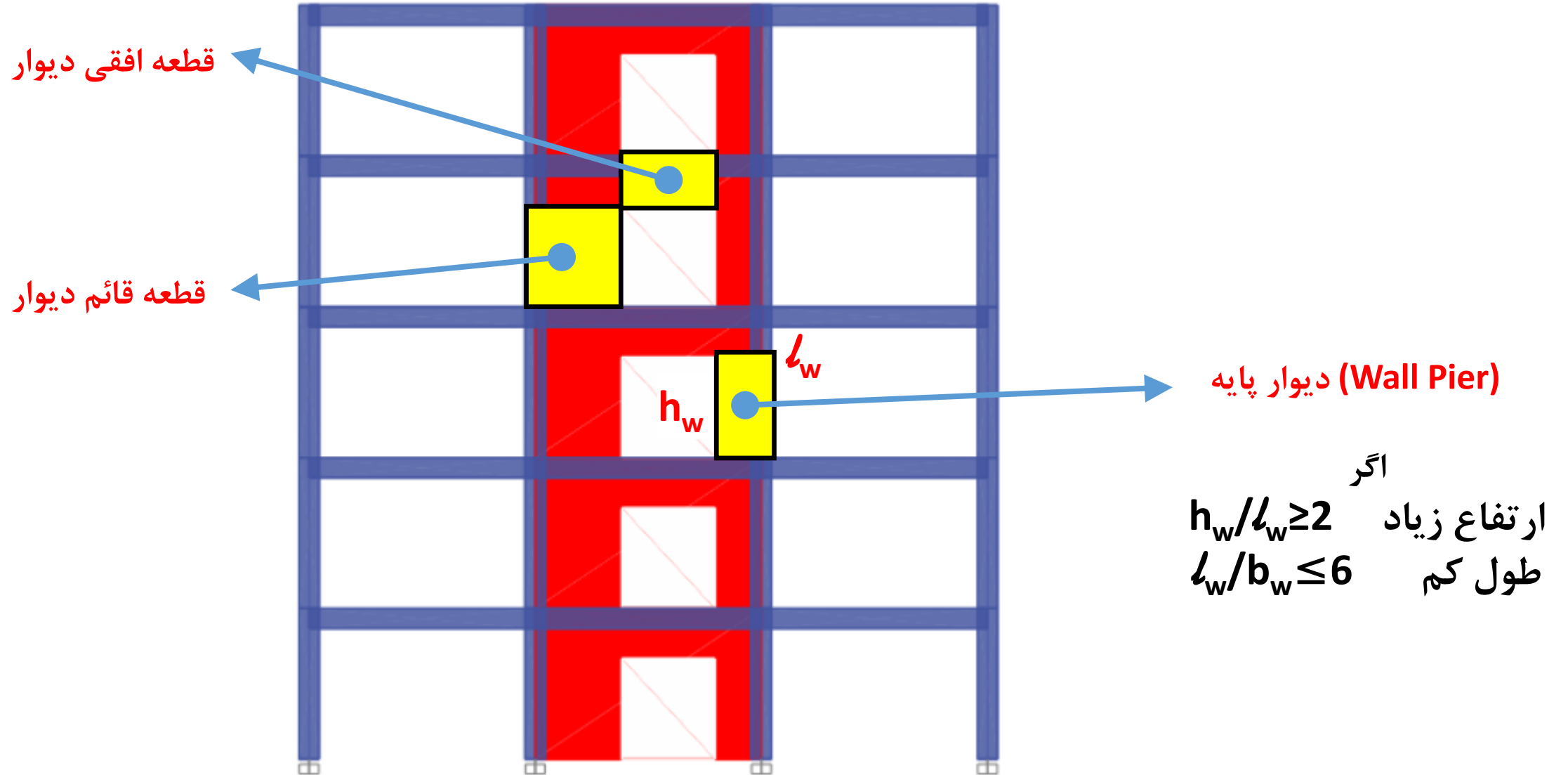
- برخلاف قاب خمشی که مفاصل پلاستیک در ارتفاع می تواند توزیع شود، در دیوارهای برشی محل تشکیل مفصل پلاستیک محدود است.

مقطع بحرانی (Critical Section) دیوار برشی

داود صفری

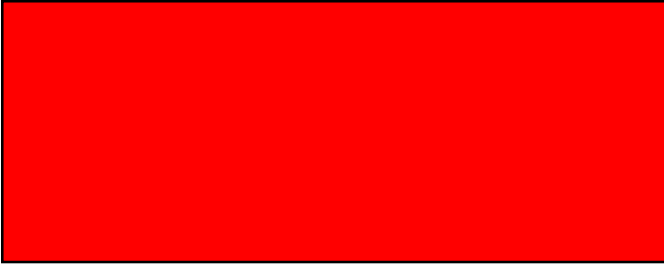






تفاوت ستون و دیوار

b

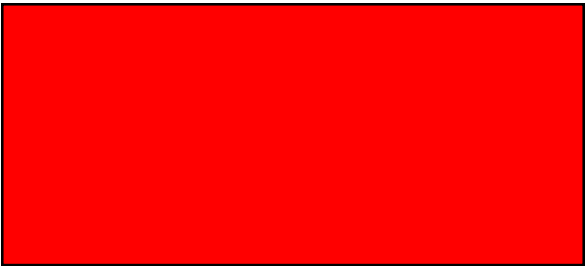


l

$$l / b \leq 3.0$$

ستون قاب خمشی متوسط

b



l

$$l / b \leq 2.5$$

ستون قاب خمشی ویژه

در غیر این صورت المان مورد نظر دیوار برشی می باشد.

تقسیم بندی قطعه قائم کنار بازشو

Table R18.10.1—Governing design provisions for vertical wall segments^[1]

Clear height of vertical wall segment/length of vertical wall segment, (h_w/ℓ_w)	قطعه با طول کوتاه		قطعه با طول بلند
	$(\ell_w/b_w) \leq 2.5$	$2.5 < (\ell_w/b_w) \leq 6.0$	$(\ell_w/b_w) > 6.0$
$h_w/\ell_w < 2.0$	Wall	Wall	Wall
$h_w/\ell_w \geq 2.0$	Wall pier required to satisfy specified column design requirements; refer to 18.10.8.1	Wall pier required to satisfy specified column design requirements or alternative requirements; refer to 18.10.8.1	Wall

قطعه با ارتفاع کم

قطعه با ارتفاع زیاد

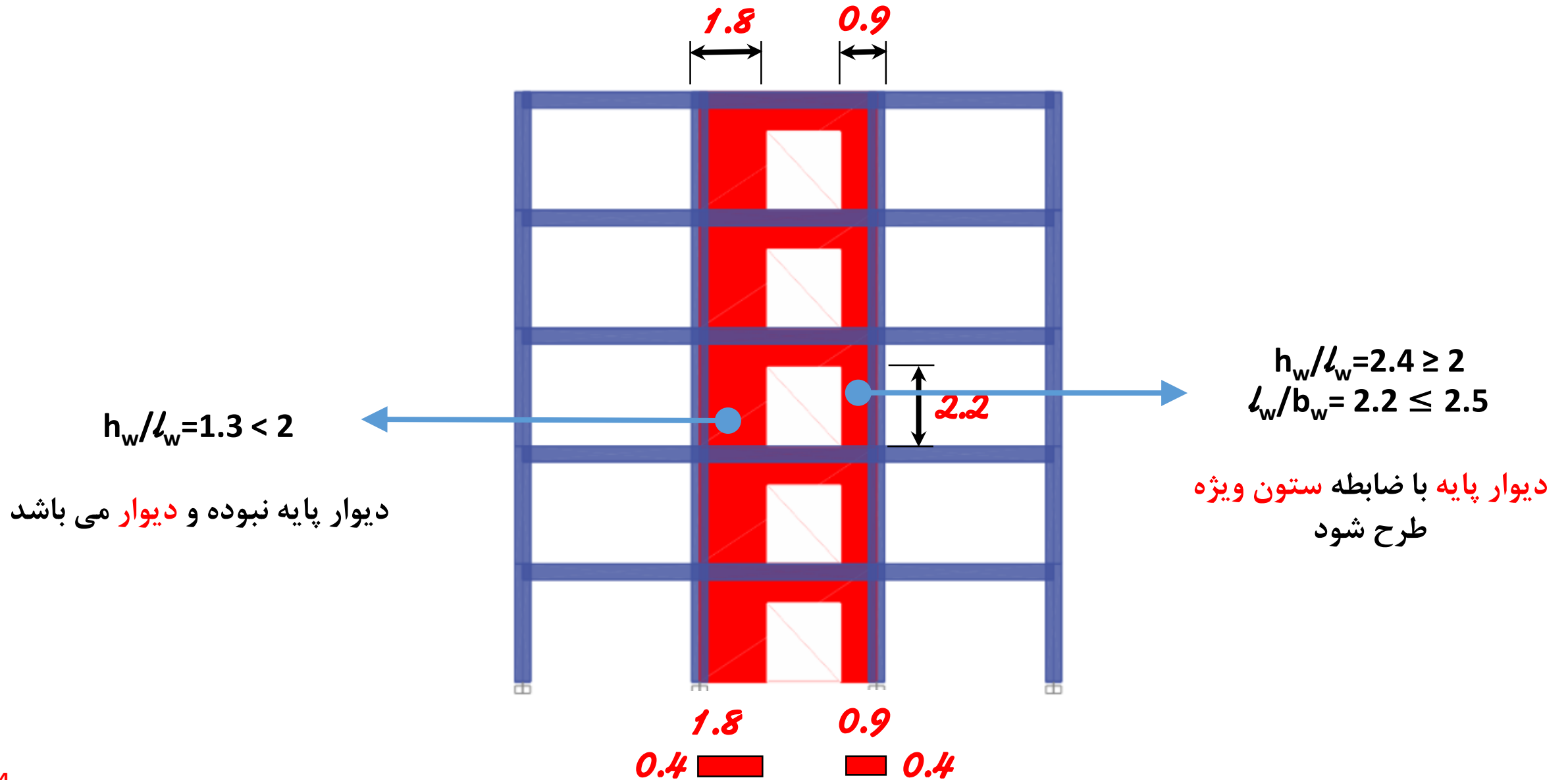
ضوابط دیوار

ضوابط دیوار

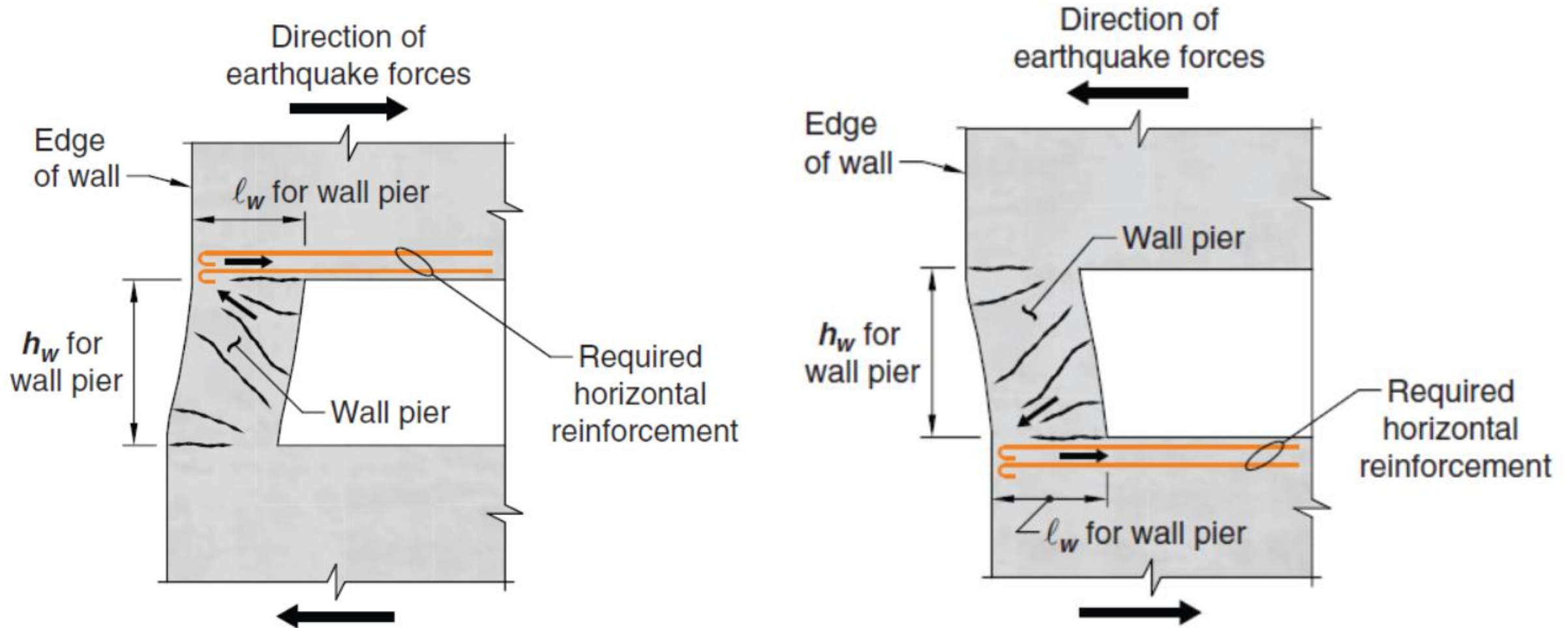
برای دیوار پایه ها از ضوابط ستون ویژه استفاده شود.

برای دیوار پایه ها یا ضوابط ستون ویژه یا از روش جایگزین (ضوابط دیوار برشی + قسمتی از ضوابط ستون ویژه مثل طرح برشی برای زلزله شدید یافته و استفاده از دورگیر) استفاده شود.

تقسیم بندی قطعه قائم کنار دیوار



دیوارهای پایه (Wall Piers)



محاسبه نیروی برشی شدید یافته دیوارهای

برشی ویژه

نیروی برشی تشدید یافته

- **مهمترین تغییری که در ACI318-19 و مبحث نهم مقررات ملی نسبت به ویرایش های قبلی صورت گرفته، افزودن ضریب تشدید برش است.**
- **این ضابطه از آئین نامه نیوزلند سال ۲۰۰۶ اخذ شده است.**
- **دو عامل در ضریب تشدید نیروی برشی دیوارها مؤثر است:**
 - **ضریب اضافه مقاومت خمشی در مقطع بحرانی (ضریب Ω_v)**
 - **ضریب تشدید دینامیکی بخاطر اثر مودهای بالاتر (ضریب ω_v)**

$$V_e = \Omega_v \omega_v V_u \leq 3 V_u$$

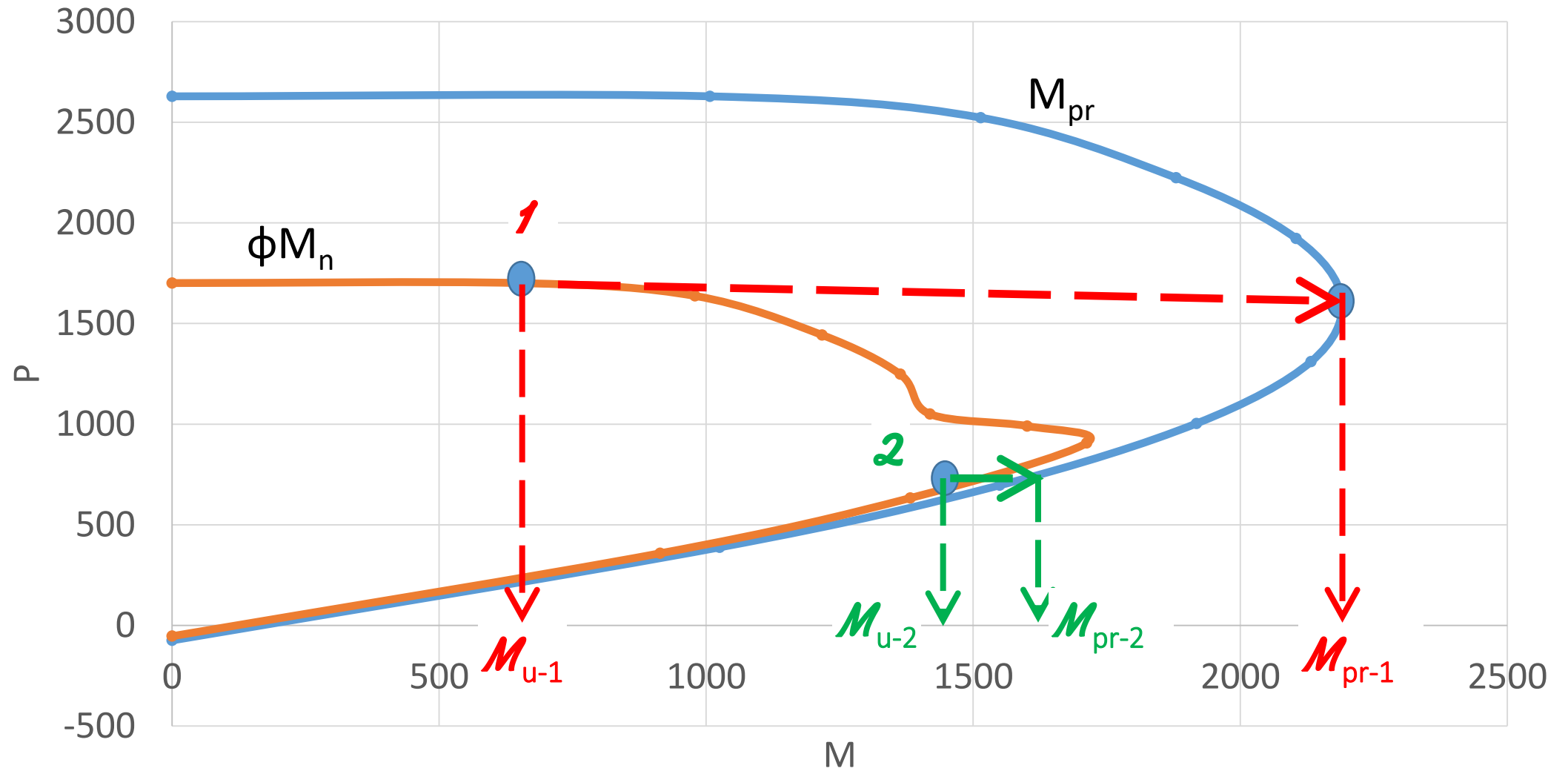
Table 18.10.3.1.2—Overstrength factor Ω_v at critical section

Condition	Ω_v	
$h_{wcs}/\ell_w > 1.5$	Greater of	$M_{pr}/M_u^{[1]}$
		1.5 ^[2]
$h_{wcs}/\ell_w \leq 1.5$	1.0	

- هدف یافتن مقدار حداکثر نیروی برشی است که مقدار لنگر پلاستیک مورد انتظار دیوار در مقطع بحرانی را نتیجه می‌دهد.

- نسبت M_{pr}/M_u لنگر مقاوم محتمل به لنگر طراحی در ترکیب بار بحرانی در مقطع بحرانی می باشد.
- این ضریب اضافه مقاومت دیوار برشی نسبت به نیروی طراحی را نشان می دهد.
- دو عامل اضافه مقاومت دیوار یکی افزایش تنش تسلیم میلگرد به $1.25f_y$ و دیگری تفاوت $\phi=1$ با مقدار مفروض در محاسبات است.

- M_{pr} لنگر در مقطع بحرانی بوده که وابسته به نیروی محوری وارده می باشد.
- هر چه طراحی مقطع بحرانی، OverDesign باشد، این نسبت افزایش خواهد یافت.
- همچنین در صورتی که مقطع در ناحیه کنترل فشار نمودار اندرکنش لنگر – نیروی محوری باشد (فشار روی دیوار زیاد باشد)، حتی اگر طراحی بصورت مرزی صورت گرفته باشد، این نسبت زیاد خواهد بود.



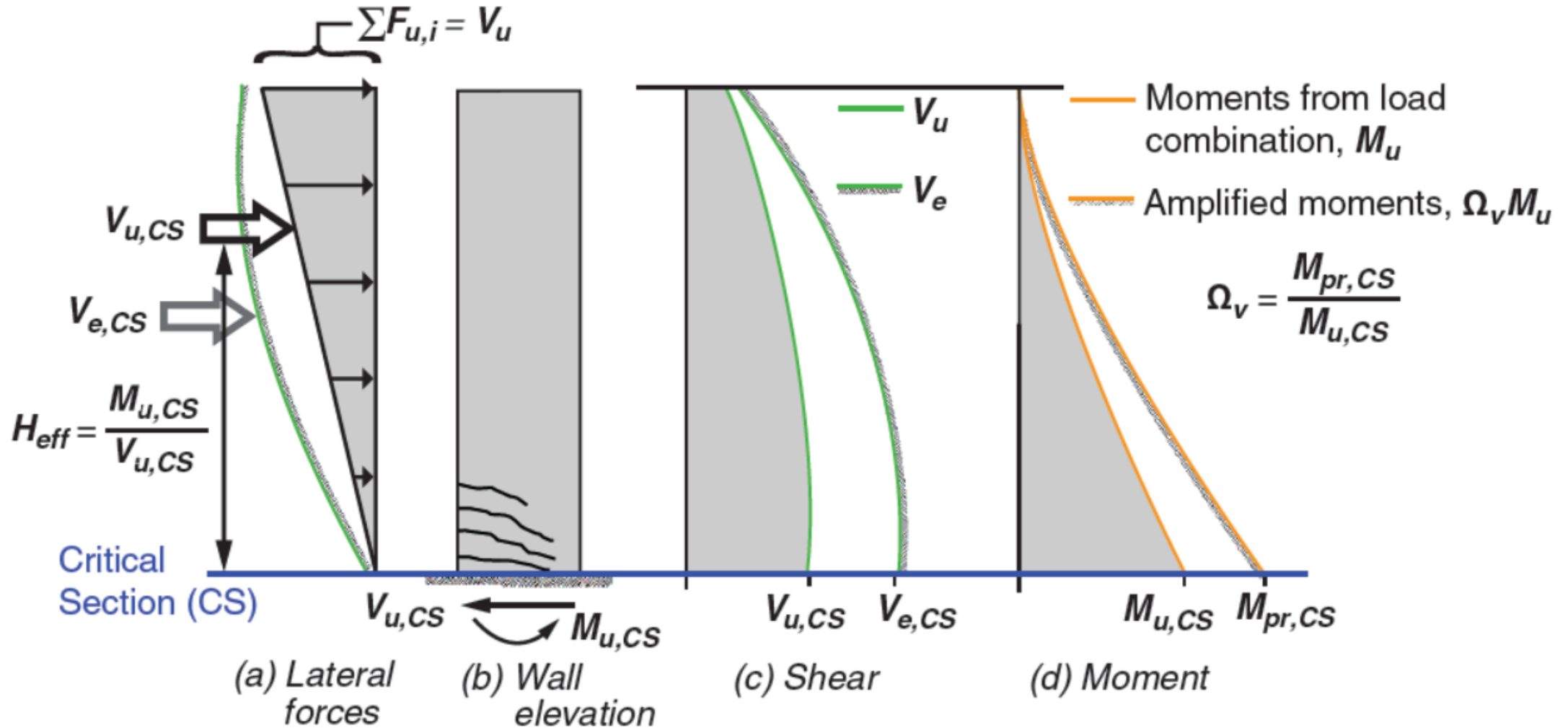


Fig. R18.10.3.1—Determination of shear demand for walls with $h_w/l_w \geq 2.0$ (Moehle et al 2011).

- با در نظر گرفتن اثر مودهای بالاتر، توزیع نیروهای برشی در ارتفاع دیوارها خطی نیست.
- فرم توزیع واقعی بار به گونه ای است که برآیند نیروهای وارد به دیوار به سمت پایین حرکت می کند.
- با کاهش بازوی لنگر، برای آنکه مقدار لنگر یکسان در پای دیوار ایجاد شود، نیروی برش اعمالی باید افزایش یابد.

ضریب تشدید ω_v

- ضریب تشدید دینامیکی در ساختمان ها و دیوارهای بلند مقدار بیشتری بوده و وابسته به تعداد طبقات بالای مقطع بحرانی (n_s) است.

$$\omega_v = 1 \text{ For } h_w/l_w < 2$$

$$\omega_v = 0.9 + n_s/10 \quad \text{For } n_s \leq 6$$

$$\omega_v = 1.3 + n_s/30 \leq 1.8 \quad \text{For } n_s > 6 \quad \text{در صورت عدم انجام تحلیل دینامیکی}$$

$$\omega_v = 1.2 + n_s/50 \leq 1.8 \quad \text{For } n_s > 6 \quad \text{در صورت انجام تحلیل دینامیکی}$$

$$n_s \geq 0.00028 h_{wcs}$$

این رابطه در ACI318 وجود ندارد

ضریب تشدید ω_v

n_s	استاتیکی ω_v	دینامیکی ω_v
1	1	1
2	1.1	1.1
3	1.2	1.2
4	1.3	1.3
5	1.4	1.4
6	1.5	1.5
7	1.5	1.34
8	1.6	1.36
9	1.6	1.38
10	1.6	1.4
11	1.7	1.42
12	1.7	1.44
13	1.7	1.46
14	1.8	1.48
15	1.8	1.5



(۱) مطابق ACI نمی توان بخاطر در نظر گرفتن این ضریب از مقدار ρ صرف نظر کرد.

(۲) برای حالتی که بار وارد بر دیوار فشار خاک (دیوار حائل) یا باد باشد، نیاز به اعمال این ضریب تشدید نیست.

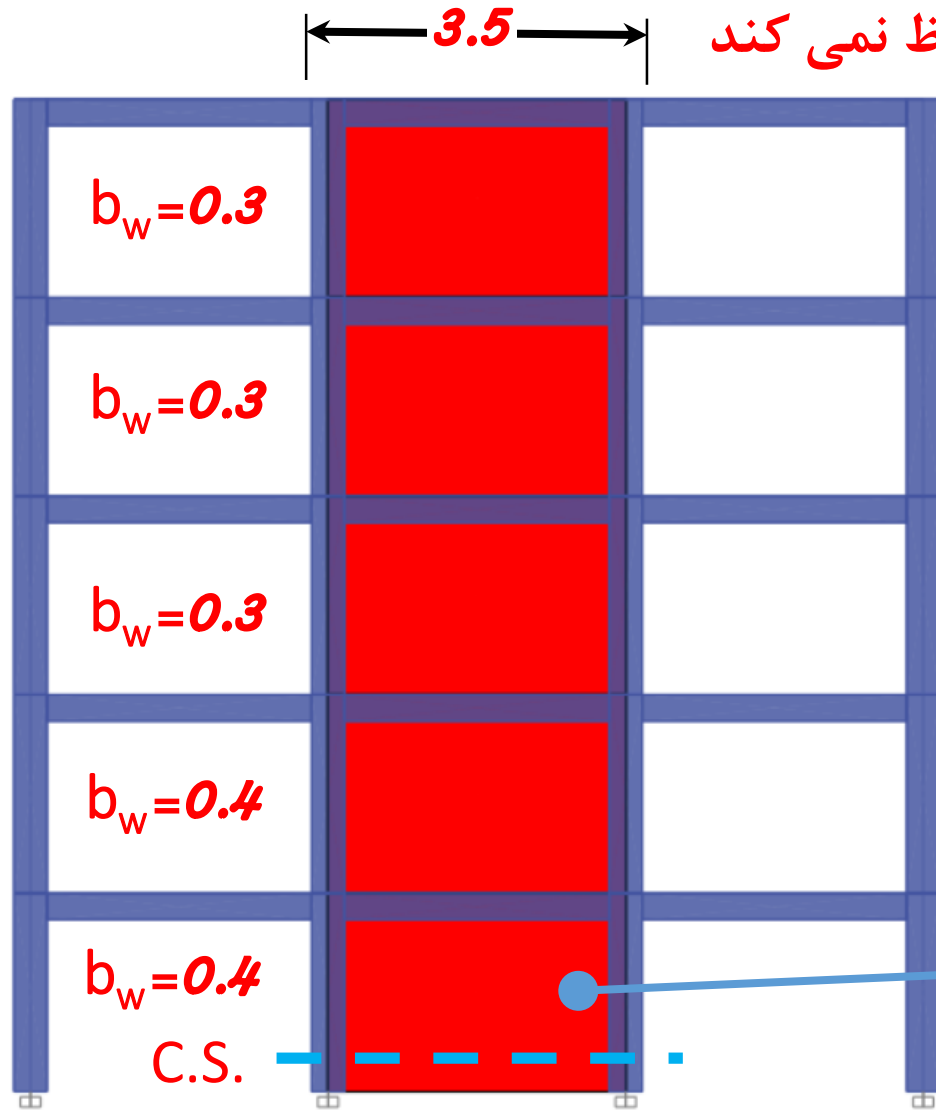
(۳) ضریب کاهش مقاومت برشی لرزه ای در مبحث نهم جدید بجای عدد $\phi=0.6$ به عدد $\phi=0.75$ تغییر کرده است.

۴) با توجه به حداکثر مقدار ضریب تشدید برشی که 3.0 می باشد، می توان گفت نسبت به آئین نامه قدیم، نیروی برشی دیوار حداکثر $2.4 = 3 \times 0.6 / 0.75$ می شود.

۵) برای ساختمان ۵ طبقه ضریب تشدید برش حداقل 2.1 خواهد بود.

۶) این بند در آئین نامه ACI318-19 بوده ولی فعلاً این آئین نامه تا ابلاغ IBC در کشور آمریکا لازم الاجراء نیست (۲ سال دیگر).

نحوه اعمال در برنامه ETABS



ETABS2019 لحاظ نمی کند

ETABS Shear Wall Design

ACI 318-19 Pier Design

Pier Details

Story ID	Pier ID	Centroid X (cm)	Centroid Y (cm)	Length (cm)	Thickness (cm)	LLRF
Story1	P1	600	0	300	56.667	1

Material Properties

E_c (kgf/cm ²)	f'_c (kgf/cm ²)	Lt.Wt Factor (Unitless)	f_y (kgf/cm ²)	f_{ys} (kgf/cm ²)
238800	250	1	4000	3400

Design Code Parameters

Φ_T	Φ_C	Φ_V	Φ_V (Seismic)	IP_{MAX}	IP_{MIN}	P_{MAX}
0.9	0.65	0.75	0.75	0.04	0.0025	0.8

Pier Leg Location, Length and Thickness

Station Location	ID	Left X ₁ cm	Left Y ₁ cm	Right X ₂ cm	Right Y ₂ cm	Length cm	Thickness cm
Top	Leg 1	450	0	750	0	300	40
Bottom	Leg 1	450	0	750	0	300	40

Flexural Design for P, M₂ and M₃

Station	D/C	Flexural	P_u kgf	M_{u2} kgf-cm	M_{u3} kgf-cm
Top	0.672	DWalS6	51863.31	0	-99229244.67
Bottom	0.995	DWalS6	63338.31	0	-145412683

Shear Design

Station Location	ID	Rebar cm ² /cm	Shear Combo	P_u kgf	M_u kgf-cm	V_u kgf	ΦV_c kgf	ΦV_n kgf
Top	Leg 1	0.1	DWalS4	30440.51	-4179059.98	151761.26	113196.48	189696.48
Bottom	Leg 1	0.1	DWalS4	41240.51	-49707437.72	151761.26	113196.48	189696.48

ضریب تشدید Ω_v

داود صفری

E Interaction Surface (ACI 318-19)

Display Options

- Show Design Code Data
- Show Fiber Model Data
- Include Phi
- Exclude Phi
- Exclude Phi and Increase Fy

Curve Data

Point	P tonf	M2 tonf-m	M3 tonf-m
1	1701.1517	0	0
2	1701.1517	0	648.9317
3	1637.2879	0	978.9471
4	1443.2177	0	1216.9144
5	1247.7486	0	1363.3569
6	1050.0152	0	1419.174
7	990.5651	0	1601.2502
8	906.3299	0	1712.6956
9	632.8116	0	1382.2878
10	358.1453	0	913.6013
11	-53.7215	0	0

3D Interaction Surface

Plan: 315 deg
Elevation: 35 deg

Buttons: 3D, MM, PM3, PM2

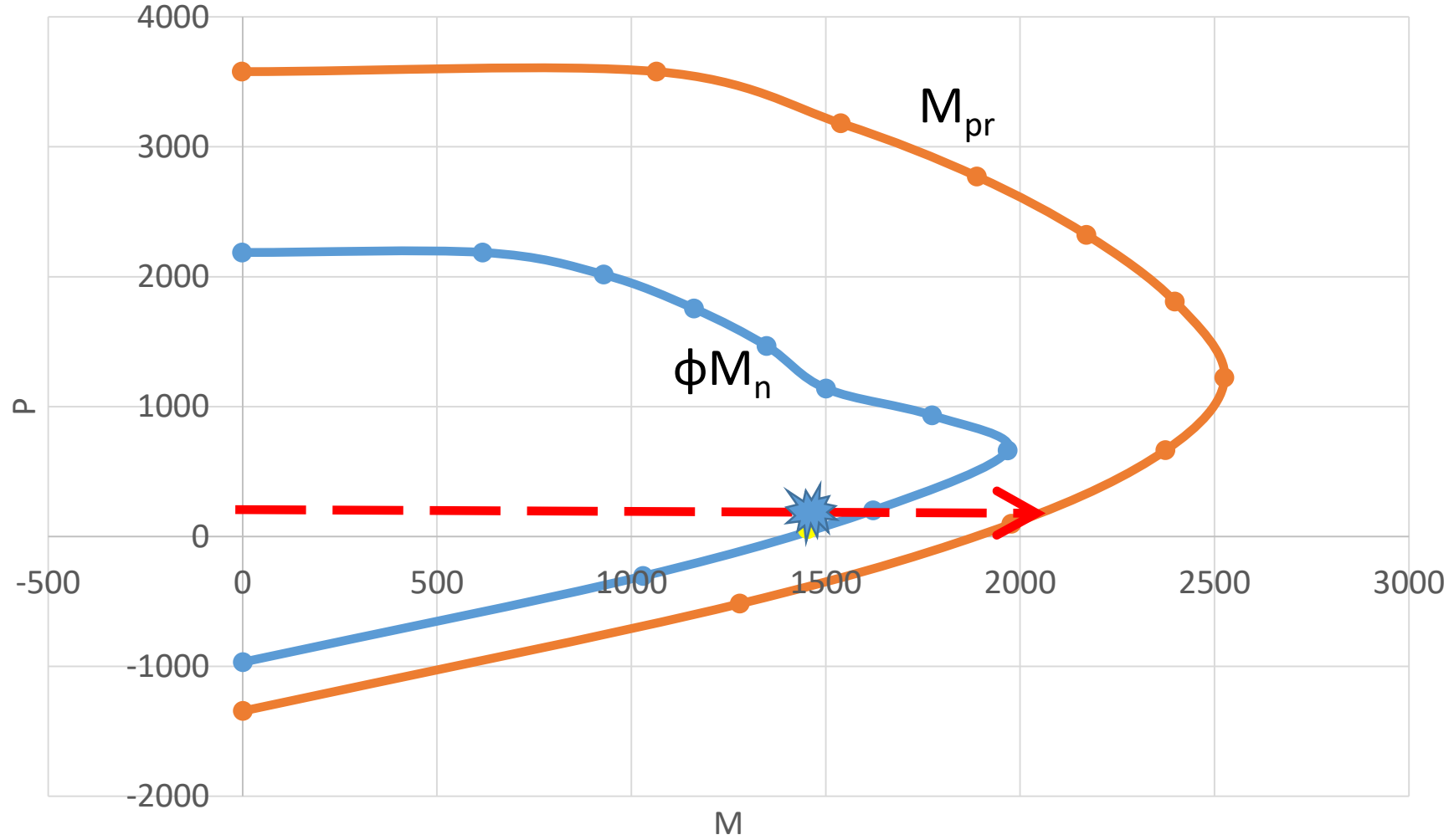
Current Interaction Curve

(1513.986, 2421.0526)

Superimpose Dashed Fiber Curve

Note: Compression is positive in this form.

Done



$$n_s = 5 \rightarrow \omega_v = 0.9 + n_s/10 = 1.4$$

$$M_{pr} / M_u = 1905 / 1454 = 1.31 < 1.5 \rightarrow \Omega_v = 1.5$$

$$\omega_v \Omega_v = 1.4 \times 1.5 = 2.1 < 3.0$$

نحوه اعمال ضریب تشدید برشی در ETABS

Wall Pier Design Overwrites for ACI 318-19

	Item	Value
1	Design this Pier?	Yes
2	LL Reduction Factor	1
3	Design is Seismic?	Yes
4	Pier Section Type	General Reinforcing
5	Section Bottom	P1-ST1
6	Section Top	P1-ST1
7	Check/Design Reinforcing	Check
8	Check Compression Block Depth for BZ?	No

Item Description
Design this Pier

Explanation of Color Coding for Values

- Blue:** All selected items are program determined
- Black:** Some selected items are user defined
- Red:** Value that has changed during the current session

Set To Default Values
All Items Selected Items

Reset To Previous Values
All Items Selected Items

OK Cancel

نحوه اعمال ضریب تشدید برشی در ETABS

Shear Wall Design Preferences for ACI 318-19

Item	Value
01 Design Code	ACI 318-19
02 Multi-Response Case Design	Step-by-Step - All
03 Rebar Material	AIII
04 Rebar Shear Material	All
05 Design System Rho	1
06 Design System Sds	0
07 Importance Factor	1
08 System Cd	5
09 Wall Ductility Type	Special Structural Wall
10 Phi (Tension Controlled)	0.9
11 Phi (Compression Controlled)	0.65
12 Phi (Shear and/or Torsion)	0.75
▶ 13 Phi (Shear Seismic)	0.75 / 2.1
14 Pmax Factor	0.8
15 Number of Curves	24
16 Number of Points	11
17 Edge Design PT-Max	0.06
18 Edge Design PC-Max	0.04

Item Description
The strength reduction factor for shear in structures that rely on special moment resisting frames or special reinforced concrete structural walls to resist earthquake effects.

Explanation of Color Coding for Values
Blue: Default Value
Black: Not a Default Value
Red: Value that has changed during the current session

Set To Default Values: All Items, Selected Items
Reset To Previous Values: All Items, Selected Items
OK, Cancel

برای طراحی برشی هر دیوار برشی از پایین تا بالا یک عدد جداگانه اختصاص یابد

نحوه اعمال ضریب تشدید برشی در ETABS

ETABS Shear Wall Design

طبقه
اول قبل

ACI 318-19 Pier Design

Pier Details

Story ID	Pier ID	Centroid X (cm)	Centroid Y (cm)	Length (cm)	Thickness (cm)	LLRF
Story1	P1	600	0	300	56.667	1

Material Properties

E_c (kgf/cm ²)	f_c (kgf/cm ²)	Lt.Wt Factor (Unitless)	f_y (kgf/cm ²)	f_{ys} (kgf/cm ²)
238800	250	1	4000	3400

Design Code Parameters

Φ_T	Φ_c	Φ_v	Φ_v (Seismic)	IP_{MAX}	IP_{MIN}	P_{MAX}
0.9	0.65	0.75	0.75	0.04	0.0025	0.8

Pier Leg Location, Length and Thickness

Station Location	ID	Left X ₁ cm	Left Y ₁ cm	Right X ₂ cm	Right Y ₂ cm	Length cm	Thickness cm
Top	Leg 1	450	0	750	0	300	40
Bottom	Leg 1	450	0	750	0	300	40

Flexural Design for P, M₃ and M₂

Station	D/C	Flexural	P_u kgf	M_{u2} kgf-cm	M_{u3} kgf-cm
Top	0.672	DWalS8	51863.31	0	-99229244.67
Bottom	0.995	DWalS8	63338.31	0	-145412683

Shear Design

Station Location	ID	Rebar cm ² /cm	Shear Combo	P_u kgf	M_u kgf-cm	V_u kgf	ΦV_c kgf	ΦV_n kgf
Top	Leg 1	0.1	DWalS4	30440.51	-4179059.98	151761.26	113196.48	189696.48
Bottom	Leg 1	0.1	DWalS4	41240.51	-49707437.72	151761.26	113196.48	189696.48

ETABS Shear Wall Design

طبقه
اول بعد

ACI 318-19 Pier Design

Pier Details

Story ID	Pier ID	Centroid X (cm)	Centroid Y (cm)	Length (cm)	Thickness (cm)	LLRF
Story1	P1	600	0	300	56.667	1

Material Properties

E_c (kgf/cm ²)	f_c (kgf/cm ²)	Lt.Wt Factor (Unitless)	f_y (kgf/cm ²)	f_{ys} (kgf/cm ²)
238800	250	1	4000	3400

Design Code Parameters

Φ_T	Φ_c	Φ_v	Φ_v (Seismic)	IP_{MAX}	IP_{MIN}	P_{MAX}
0.9	0.65	0.75	0.357143	0.04	0.0025	0.8

Pier Leg Location, Length and Thickness

Station Location	ID	Left X ₁ cm	Left Y ₁ cm	Right X ₂ cm	Right Y ₂ cm	Length cm	Thickness cm
Top	Leg 1	450	0	750	0	300	40
Bottom	Leg 1	450	0	750	0	300	40

Flexural Design for P, M₃ and M₂

Station	D/C	Flexural	P_u kgf	M_{u2} kgf-cm	M_{u3} kgf-cm
Top	0.672	DWalS8	51863.31	0	-99229244.67
Bottom	0.995	DWalS8	63338.31	0	-145412683

Shear Design

Station Location	ID	Rebar cm ² /cm	Shear Combo	P_u kgf	M_u kgf-cm	V_u kgf	ΦV_c kgf	ΦV_n kgf
Top	Leg 1	OS	DWalS4	30440.51	-4179059.98	151761.26	53903.09	151761.26
Bottom	Leg 1	OS	DWalS4	41240.51	-49707437.72	151761.26	53903.09	151761.26

Number of legs where shear force exceeds max allowed (top, bottom) = 1, 1

نحوه اعمال ضریب تشدید برشی در ETABS

طبقه اول بعد با
روش T & C

ETABS Shear Wall Design

ACI 318-19 Pier Design

Pier Details

Story ID	Pier ID	Centroid X (cm)	Centroid Y (cm)	Length (cm)	Thickness (cm)	LLI
Story1	P1	800	0	300	56.667	1

Material Properties

E_c (kgf/cm ²)	f'_c (kgf/cm ²)	LT.Wt Factor (Unitless)	f_y (kgf/cm ²)	f_{yt} (kgf/cm ²)
238800	250	1	4000	3400

Design Parameters

Φ_f	Φ_c	Φ_s	Φ_s (Seismic)	P_{MAX}	IP_{MIN}	P_{MAX}
0.9	0.65	0.75	0.357143	0.04	0.0025	0.8

Pier Leg Location, Length and Thickness

Station Location	ID	Left X ₁ cm	Left Y ₁ cm	Right X ₂ cm	Right Y ₂ cm	Length cm	Thickness cm
Top	Leg 1	450	0	750	0	300	40
Bottom	Leg 1	450	0	750	0	300	40

Flexural Design for P and M₃ —Tension Reinforcement

Station Location	Edge Length cm	Rebar Area cm ²	Tension Combo	P _u kgf	M _{u3} kgf-cm
Left Top	56.667	106.07	DWalS5	51883.31	99229739.83
Right Top	56.667	106.07	DWalS6	51883.31	-99229244.67
Left Bot	80	140.81	DWalS5	63338.31	145413175.96
Right Bot	80	140.8	DWalS6	63338.31	-145412683

Flexural Design for P and M₃ —Compression Reinforcement

Station Location	Edge Length cm	Rebar Area cm ²	Compression Combo	P _u kgf	M _{u3} kgf-cm
Left Top	56.667	44.45	DWalS4	69151.08	-99229162.14
Right Top	56.667	44.45	DWalS3	69151.08	99229822.36
Left Bot	80	115.35	DWalS4	84451.08	-145412601
Right Bot	80	115.36	DWalS3	84451.08	145413258.09

Shear Design

Station Location	ID	Rebar cm ² /cm	Shear Combo	P _u kgf	M _u kgf-cm	V _u kgf	ΦV_c kgf	ΦV_s kgf
Top	Leg	0.213	DWalS4	69151.08	-99229162.14	153944.8	76362.71	153944.8
Bottom	Leg	0.2143	DWalS4	84451.08	-145412601	153944.8	62886.94	153944.8

Wall Pier Design Overwrites for ACI 318-19

Item	Value
01 Design this Pier?	Yes
02 LL Reduction Factor	1
03 Design is Seismic?	Yes
04 Pier Section Type	Simplified T and C
05 Thick Bottom	40
06 Length Bottom	350
07 DB1 Left Bottom	0
08 DB2 Left Bottom	0
09 DB1 Right Bottom	0
10 DB2 Right Bottom	0
11 Thick Top	40
12 Length Top	350
13 DB1 Left Top	0
14 DB2 Left Top	0
15 DB1 Right Top	0
16 DB2 Right Top	0
17 Material	C25
18 Edge Design PT-Max	0.06

Item Description

Length Top

Explanation of Color Coding for Values

- Blue:** All selected items are program determined
- Black:** Some selected items are user defined
- Red:** Value that has changed during the current session

Set To Default Values

All Items Selected Items

Reset To Previous Values

All Items Selected Items

OK

Cancel

نحوه اعمال ضریب تشدید برشی در ETABS

ETABS Shear Wall Design **طبقه دوم قبل**

ACI 318-19 Pier Design

Pier Details

Story ID	Pier ID	Centroid X (cm)	Centroid Y (cm)	Length (cm)	Thickness (cm)	LLRF
Story2	P1	600	0	300	56.667	1

Material Properties

E_c (kgf/cm ²)	f_c (kgf/cm ²)	Lt.Wt Factor (Unitless)	f_y (kgf/cm ²)	f_{ys} (kgf/cm ²)
238800	250	1	4000	3400

Design Code Parameters

Φ_T	Φ_C	Φ_V	Φ_V (Seismic)	IP_{MAX}	IP_{MIN}	P_{MAX}
0.9	0.65	0.75	0.75	0.04	0.0025	0.8

Pier Leg Location, Length and Thickness

Station Location	ID	Left X ₁ cm	Left Y ₁ cm	Right X ₂ cm	Right Y ₂ cm	Length cm	Thickness cm
Top	Leg 1	450	0	750	0	300	40
Bottom	Leg 1	450	0	750	0	300	40

Flexural Design for P, M₂ and M₃

Station	D/C	Flexural	P_u kgf	M_{u2} kgf-cm	M_{u3} kgf-cm
Top	0.393	DWalS8	37970.38	0	-58905583.57
Bottom	0.688	DWalS8	49445.38	0	-101204174

Shear Design

Station Location	ID	Rebar cm ² /cm	Shear Combo	P_u kgf	M_u kgf-cm	V_u kgf	ΦV_c kgf	ΦV_n kgf
Top	Leg 1	0.1	DWalS4	21798.01	3326073.6	139284.66	113198.48	189898.48
Bottom	Leg 1	0.1	DWalS4	32598.01	-38459323.48	139284.66	113198.48	189898.48

ETABS Shear Wall Design **طبقه دوم بعد**

ACI 318-19 Pier Design

Pier Details

Story ID	Pier ID	Centroid X (cm)	Centroid Y (cm)	Length (cm)	Thickness (cm)	LLRF
Story2	P1	600	0	300	56.667	1

Material Properties

E_c (kgf/cm ²)	f_c (kgf/cm ²)	Lt.Wt Factor (Unitless)	f_y (kgf/cm ²)	f_{ys} (kgf/cm ²)
238800	250	1	4000	3400

Design Code Parameters

Φ_T	Φ_C	Φ_V	Φ_V (Seismic)	IP_{MAX}	IP_{MIN}	P_{MAX}
0.9	0.65	0.75	0.357143	0.04	0.0025	0.8

Pier Leg Location, Length and Thickness

Station Location	ID	Left X ₁ cm	Left Y ₁ cm	Right X ₂ cm	Right Y ₂ cm	Length cm	Thickness cm
Top	Leg 1	450	0	750	0	300	40
Bottom	Leg 1	450	0	750	0	300	40

Flexural Design for P, M₂ and M₃

Station	D/C	Flexural	P_u kgf	M_{u2} kgf-cm	M_{u3} kgf-cm
Top	0.393	DWalS8	37970.38	0	-58905583.57
Bottom	0.688	DWalS8	49445.38	0	-101204174

Shear Design

Station Location	ID	Rebar cm ² /cm	Shear Combo	P_u kgf	M_u kgf-cm	V_u kgf	ΦV_c kgf	ΦV_n kgf
Top	Leg 1	0.2344	DWalS4	21798.01	3326073.6	139284.66	53903.09	139284.66
Bottom	Leg 1	0.2344	DWalS4	32598.01	-38459323.48	139284.66	53903.09	139284.66

نحوه اعمال ضریب تشدید برشی در ETABS

ETABS Shear Wall Design طبقه سوم قبل

ACI 318-19 Pier Design

Pier Details

Story ID	Pier ID	Centroid X (cm)	Centroid Y (cm)	Length (cm)	Thickness (cm)	LLRF
Story3	P1	600	0	300	46.667	1

Material Properties

E_c (kgf/cm ²)	f'_c (kgf/cm ²)	Lt.Wt Factor (Unitless)	f_y (kgf/cm ²)	f_{ys} (kgf/cm ²)
238800	250	1	4000	3400

Design Code Parameters

Φ_T	Φ_C	Φ_V	Φ_V (Seismic)	IP_{MAX}	IP_{MIN}	P_{MAX}
0.9	0.65	0.75	0.75	0.04	0.0025	0.8

Pier Leg Location, Length and Thickness

Station Location	ID	Left X ₁ cm	Left Y ₁ cm	Right X ₂ cm	Right Y ₂ cm	Length cm	Thickness cm
Top	Leg 1	450	0	750	0	300	30
Bottom	Leg 1	450	0	750	0	300	30

Flexural Design for P, M₂ and M₃

Station	D/C	Flexural	P_u kgf	M_{u2} kgf-cm	M_{u3} kgf-cm
Top	0.154	DWalS5	26124.87	0	26674250.06
Bottom	0.37	DWalS5	35574.87	0	62115620.08

Shear Design

Station Location	ID	Rebar cm ² /cm	Shear Combo	P_u kgf	M_u kgf-cm	V_u kgf	ΦV_c kgf	ΦV_n kgf
Top	Leg 1	0.075	DWalS4	12248.04	9672825.28	118034.44	84897.36	142272.36
Bottom	Leg 1	0.075	DWalS4	20348.04	-25137507.39	118034.44	84897.36	142272.36

ETABS Shear Wall Design طبقه سوم بعد

ACI 318-19 Pier Design

Pier Details

Story ID	Pier ID	Centroid X (cm)	Centroid Y (cm)	Length (cm)	Thickness (cm)	LLRF
Story3	P1	600	0	300	46.667	1

Material Properties

E_c (kgf/cm ²)	f'_c (kgf/cm ²)	Lt.Wt Factor (Unitless)	f_y (kgf/cm ²)	f_{ys} (kgf/cm ²)
238800	250	1	4000	3400

Design Code Parameters

Φ_T	Φ_C	Φ_V	Φ_V (Seismic)	IP_{MAX}	IP_{MIN}	P_{MAX}
0.9	0.65	0.75	0.357143	0.04	0.0025	0.8

Pier Leg Location, Length and Thickness

Station Location	ID	Left X ₁ cm	Left Y ₁ cm	Right X ₂ cm	Right Y ₂ cm	Length cm	Thickness cm
Top	Leg 1	450	0	750	0	300	30
Bottom	Leg 1	450	0	750	0	300	30

Flexural Design for P, M₂ and M₃

Station	D/C	Flexural	P_u kgf	M_{u2} kgf-cm	M_{u3} kgf-cm
Top	0.154	DWalS5	26124.87	0	26674250.06
Bottom	0.37	DWalS5	35574.87	0	62115620.08

Shear Design

Station Location	ID	Rebar cm ² /cm	Shear Combo	P_u kgf	M_u kgf-cm	V_u kgf	ΦV_c kgf	ΦV_n kgf
Top	Leg 1	OS	DWalS4	12248.04	9672825.28	118034.44	40427.33	118034.44
Bottom	Leg 1	OS	DWalS4	20348.04	-25137507.39	118034.44	40427.33	118034.44

Number of legs where shear force exceeds max allowed (top, bottom) = 1, 1

نحوه اعمال ضریب تشدید برشی در ETABS

طبقه سوم بعد
با روش T & C

Wall Pier Design Overwrites for ACI 318-19

Item	Value
01 Design this Pier?	Yes
02 LL Reduction Factor	1
03 Design is Seismic?	Yes
04 Pier Section Type	Simplified T and C
05 Thick Bottom	30
06 Length Bottom	350
07 DB1 Left Bottom	0
08 DB2 Left Bottom	0
09 DB1 Right Bottom	0
10 DB2 Right Bottom	0
11 Thick Top	30
12 Length Top	350
13 DB1 Left Top	0
14 DB2 Left Top	0
15 DB1 Right Top	0
16 DB2 Right Top	0
17 Material	C25
18 Edge Design PT-Max	0.06

Item Description
Length Top

Explanation of Color
Blue: All selected determined
Black: Some selected defined
Red: Value that is the current

Set To Default Values

Reset To Previous Values

All Items

Selected Items

All Items

Selected Items

OK

Cancel

ACI 318-19 Pier Design

Pier Details

Story ID	Pier ID	Centroid X (cm)	Centroid Y (cm)	Length (cm)	Thickness (cm)	LL
Story3	P1	600	0	300	48.667	1

Material Properties

E_c (kgf/cm ²)	f'_c (kgf/cm ²)	Lt.Wt Factor (Unitless)	f_y (kgf/cm ²)	f_{ys} (kgf/cm ²)
238800	250	1	4000	3400

Design Code Parameters

Φ_T	Φ_c	Φ_v	Φ_v (Seismic)	IP_{MAX}	IP_{MIN}	P_{MAX}
0.9	0.65	0.75	0.357143	0.04	0.0025	0.8

Pier Leg Location, Length and Thickness

Station Location	ID	Left X ₁ cm	Left Y ₁ cm	Right X ₂ cm	Right Y ₂ cm	Length cm	Thickness cm
Top	Leg 1	450	0	750	0	300	30
Bottom	Leg 1	450	0	750	0	300	30

Flexural Design for P and M₃ —Tension Reinforcement

Station Location	Edge Length cm	Rebar Area cm ²	Tension Combo	P_u kgf	M_{u3} kgf-cm
Left Top	30	19.53	DWalS5	26124.87	26674250.06
Right Top	30	19.53	DWalS6	26124.87	-26673965.93
Left Bot	45	51.63	DWalS5	35574.87	62115620.08
Right Bot	45	51.63	DWalS6	35574.87	-62115345.09

Flexural Design for P and M₃ —Compression Reinforcement

Station Location	Edge Length cm	Rebar Area cm ²	Compression Combo	P_u kgf	M_{u3} kgf-cm
Left Top	30	0.67	DWalS4	34833.16	-26673918.57
Right Top	30	0.67	DWalS3	34833.16	26674297.41
Left Bot	45	39.7	DWalS4	47433.16	-62115299.26
Right Bot	45	39.71	DWalS3	47433.16	62115665.91

Shear Design

Station Location	ID	Rebar cm ² /cm	Shear Combo	P_u kgf	M_u kgf-cm	V_u kgf	ΦV_c kgf	ΦV_n kgf
Top	Leg 1	0.167	DWalS4	34833.16	-26673918.57	118137.94	47165.22	118137.94
Bottom	Leg 1	0.167	DWalS4	47433.16	-62115299.26	118137.94	47165.22	118137.94

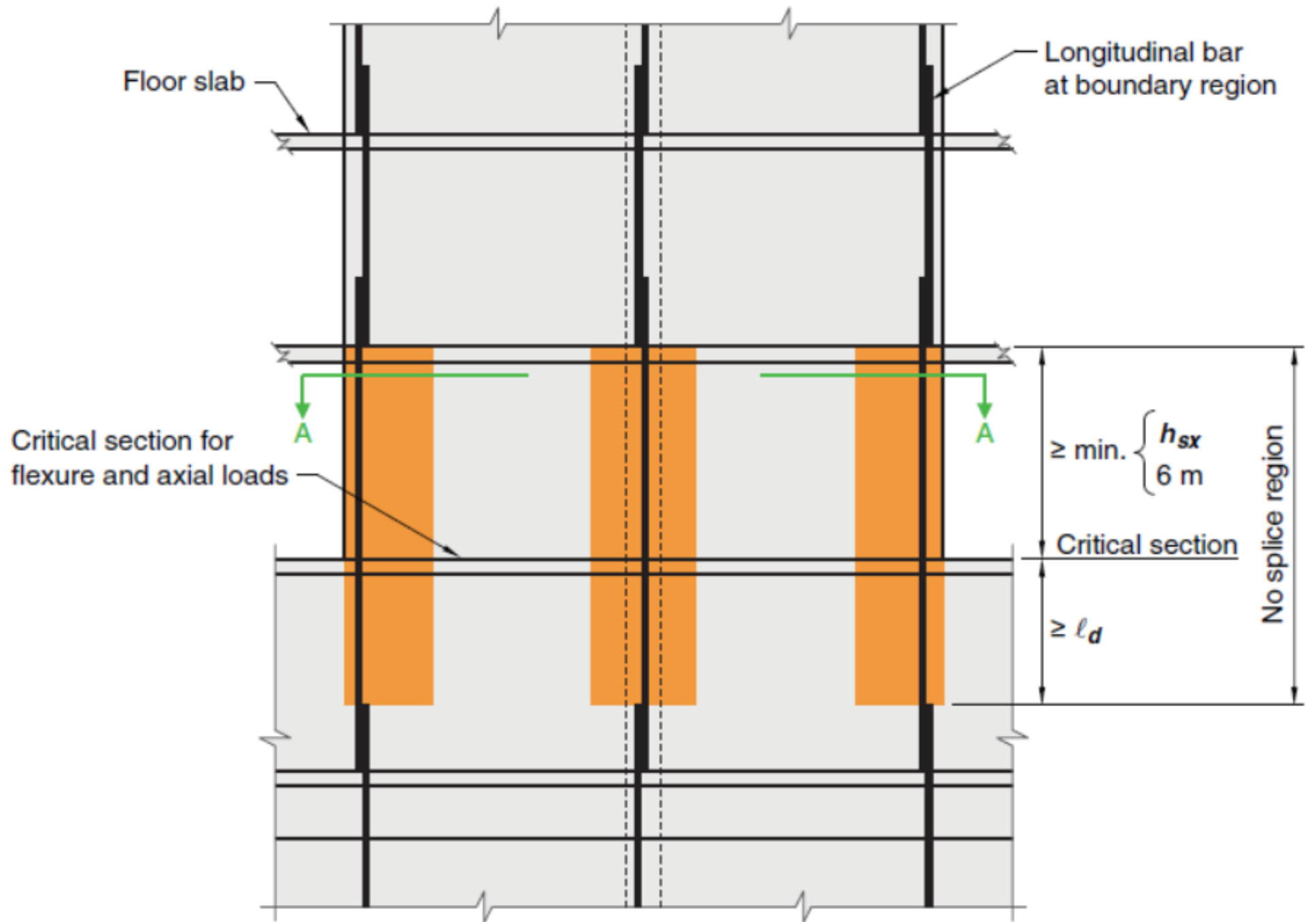
قطع و وصله میلگردهای دیوار

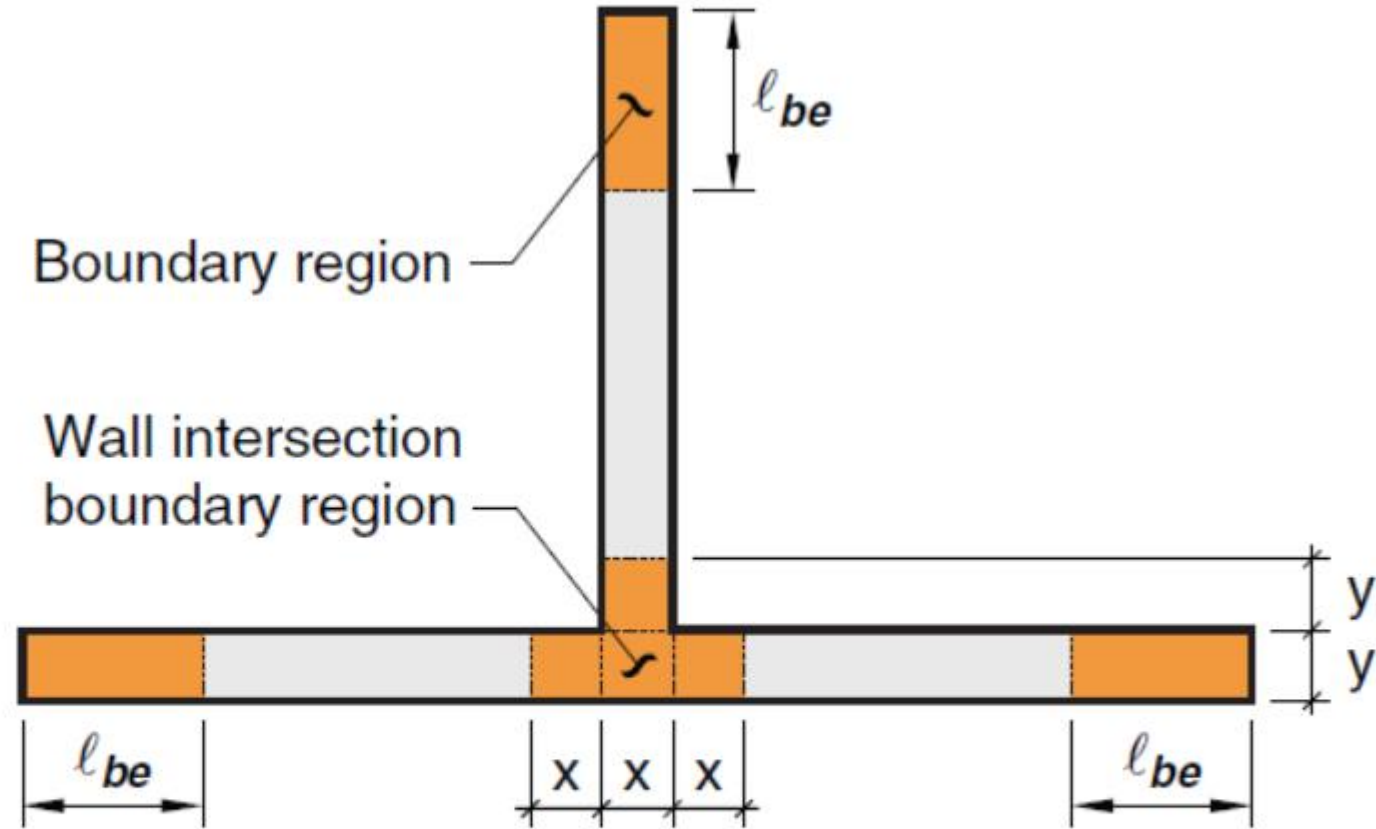
قطع و وصله میلگردها

(۱) وصله پوششی میلگردها طولی در نواحی المان های مرزی دیوار، به اندازه یک طبقه روی مقطع بحرانی، که لازم نیست از ۶ متر بیشتر شود، و در طول l_d پایین مقطع بحرانی مجاز نیست.

- المان مرزی در مقاطع بالدار به اندازه ضخامت دیوار از هر سمت نقطه تلاقی بال و جان را نیز شامل می شود.

- وصله مکانیکی یا جوشی در نواحی ذکر شده بلامانع است.





(b) Section A-A

Fig. R18.10.2.3—Wall boundary regions within heights where lap splices are not permitted.

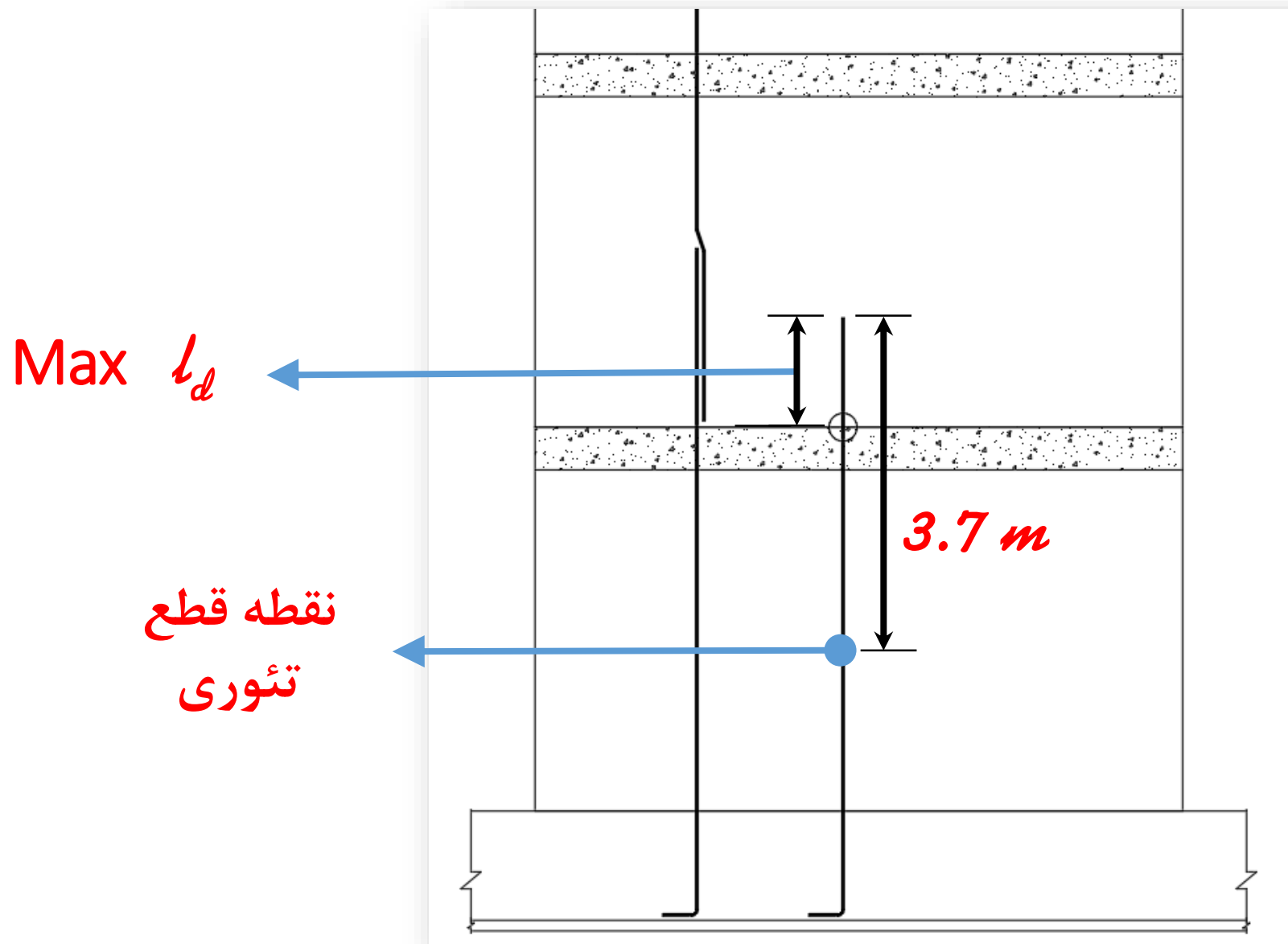
قطع و وصله میلگردها

(۲) در مقاطع بحرانی، طول مهار میلگردها با در نظر گرفتن $1.25 f_y$ محاسبه شود (طول وصله پوششی $1/25$ برابر شود).

(۳) وصله میلگرد افقی مجاز نمی باشد.

الف- آرماتورهای طولی، به جز در قسمت فوقانی دیوار، باید تا طولی برابر با حداقل ۳۷۰۰ میلی متر بعد از محلی که دیگر از نظر خمشی مورد نیاز نیستند، ادامه داده شوند؛ ولی در هر حال نیازی نیست که بیش تر از l_d از بالای طبقه‌ی فوقانی ادامه داشته باشند.

قطع و وصله میگردها



حداقل و حداکثر میلگردهای دیوار

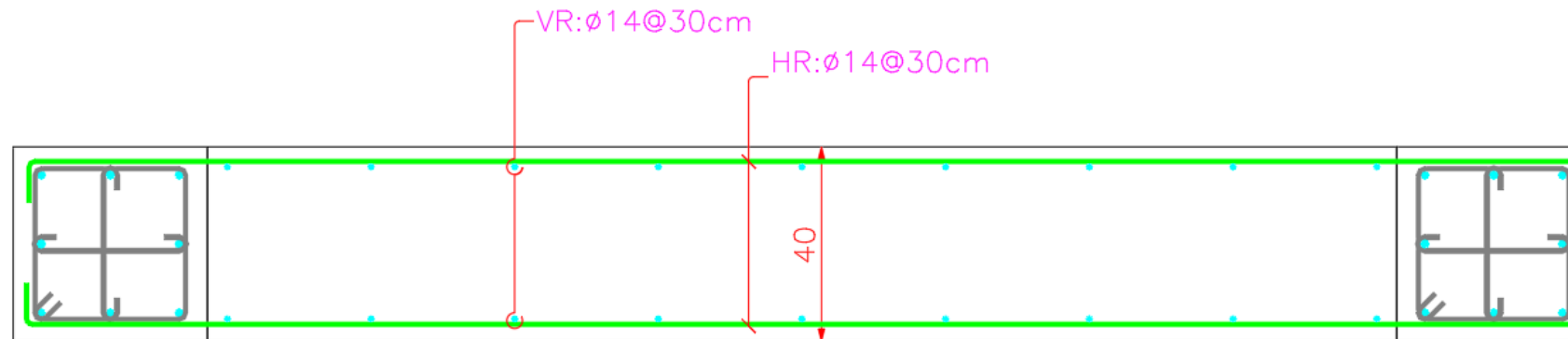
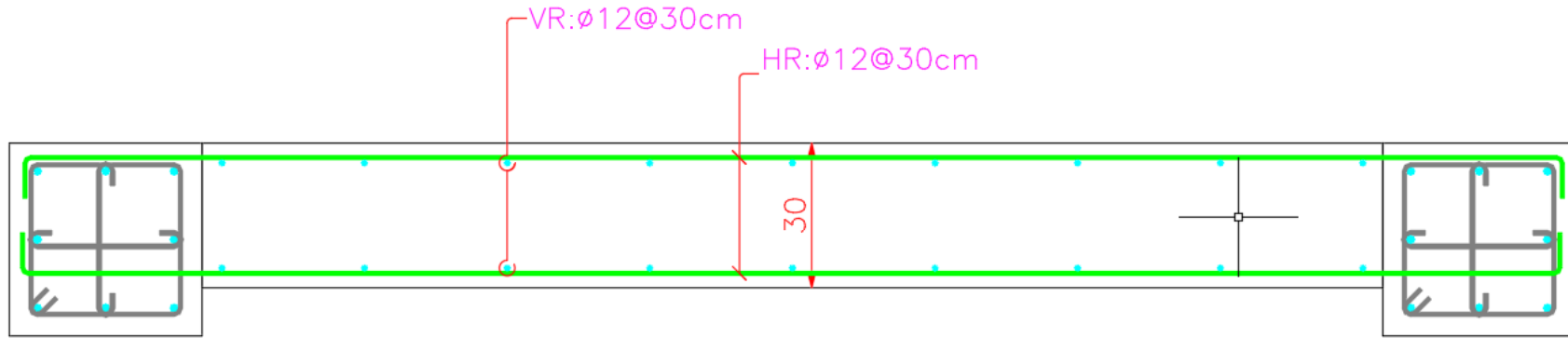
حداقل و حداکثر میلگردهای دیوار

داود صفری

- **حداقل درصد میلگرد افقی و قائم دیوار برشی برابر 0.25% می باشد.**
- **در صورتی که نیروی برشی دیوار از نصف مقاومت برشی مقطع بتنی تنها کمتر باشد، می توان درصد میلگرد قائم را تا 0.15% یا 0.12% کاهش داد.**
- **درصد حداکثری برای میلگرد قائم دیوار برشی تعریف نشده است. اما توصیه می شود مخصوصاً در ناحیه المان مرزی از 3% (با در نظر گرفتن وصله پوششی) بیشتر نشود.**

حداقل میلگرد دیوارهای برشی ویژه

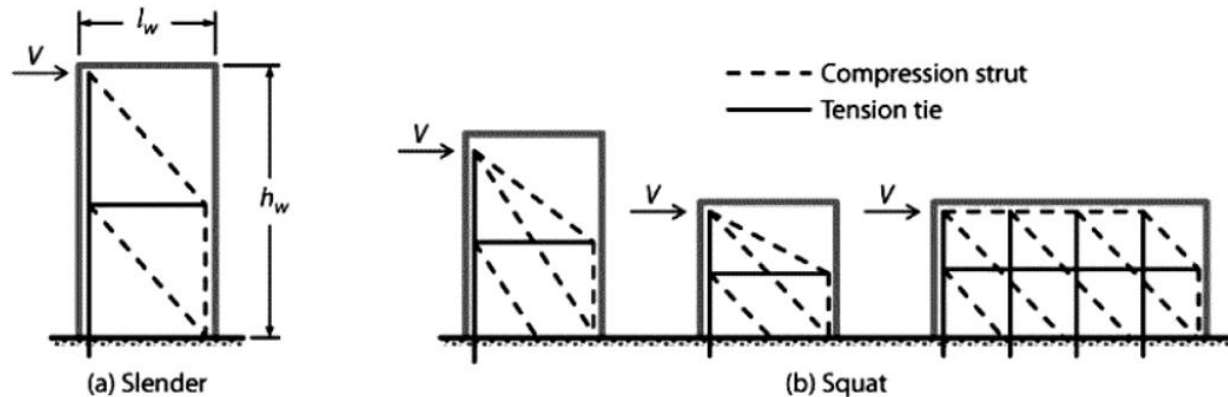
میلگردهای افقی و قائم حداقل



حداقل و حداکثر میلگردهای دیوار

- در دیوارهای کوتاه با $h_w/l_w < 2.5$ درصد میلگردهای قائم حداقل به اندازه میلگرد های افقی باشد (فصل دیوارها – ضابطه غیر لرزه ای). در این حالت میلگرد قائم علاوه بر تحمل خمش و نیروی محوری، در انتقال نیروی برشی نیز سهیم است.

- در دیوارهای لاغر برای مقابله با کشش در محل دستک های کششی افقی از میلگردهای افقی و در دیوارهای چاق با توجه به وقوع دستک های کششی قائم، این میلگردها نیز برای تحمل برش لازم است.



حداقل میلگرد ناحیه انتهایی دیوار

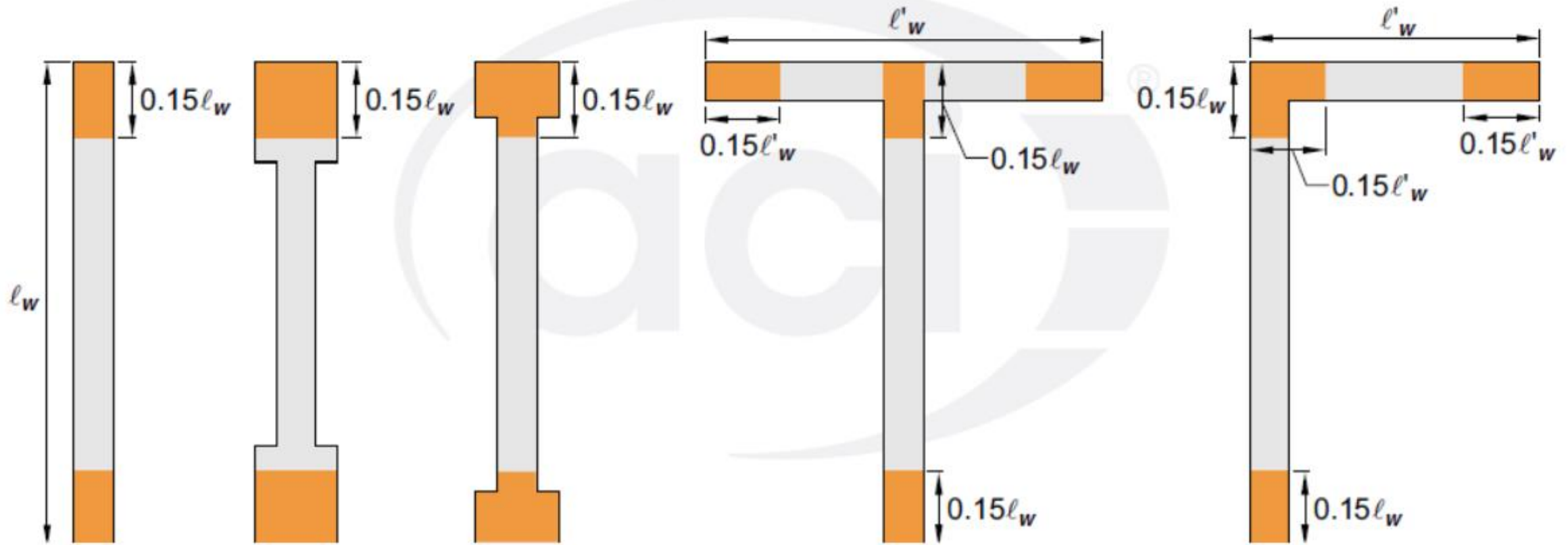


Fig. R18.10.2.4—Locations of longitudinal reinforcement required by 18.10.2.4(a) in different configurations of wall sections.

If $h_w/l_w > 2 \rightarrow \rho_{l-\min} = 0.5 \sqrt{f'_c}/f_y$ for $f'_c=25$ $f_y=400 \rightarrow \rho_{l-\min} = 0.0064$

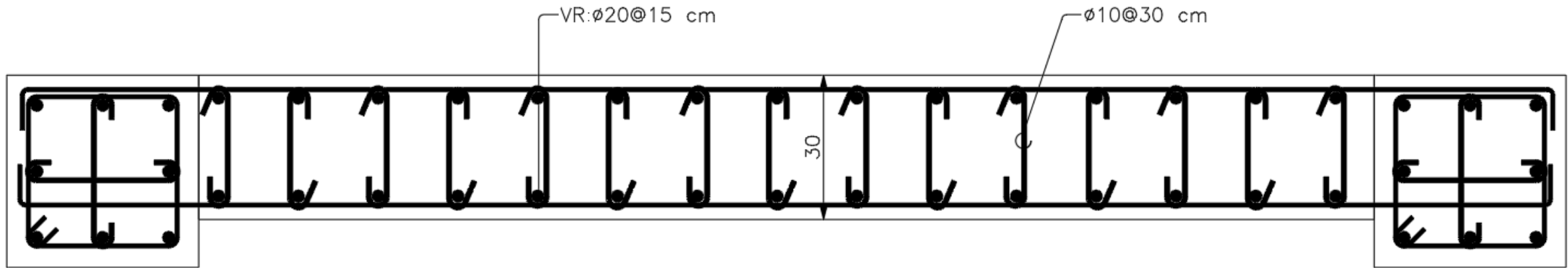
بهتر است در ۱۵٪ انتهای طول دیوار مانند ستون ضابطه حداقل ۱٪ میلگرد قائم را رعایت شود.

مهار میلگردهای قائم فشاری دیوار

- در صورتی که میلگردهای قائم دیوار برشی از ۱٪ بیشتر باشد، نیاز به سنجاق برای مهار جانبی میلگردهای فشاری دارند (فصل دیوارها-ضابطه غیر لرزه ای).
- مهار همگی میلگردهای جان نیاز نبوده و می توان یک در میان با فاصله خالص بین یک میلگرد مهار شده با میلگرده مهار نشده مجاور از ۱۵ سانتیمتر کمتر باشد.
- فاصله سنجاق ها در ارتفاع، حداکثر به اندازه ضخامت دیوار و $16d_b$ و $48d_s$ می باشد (مانند ضوابط مهار میلگردهای فشاری ستون ها).

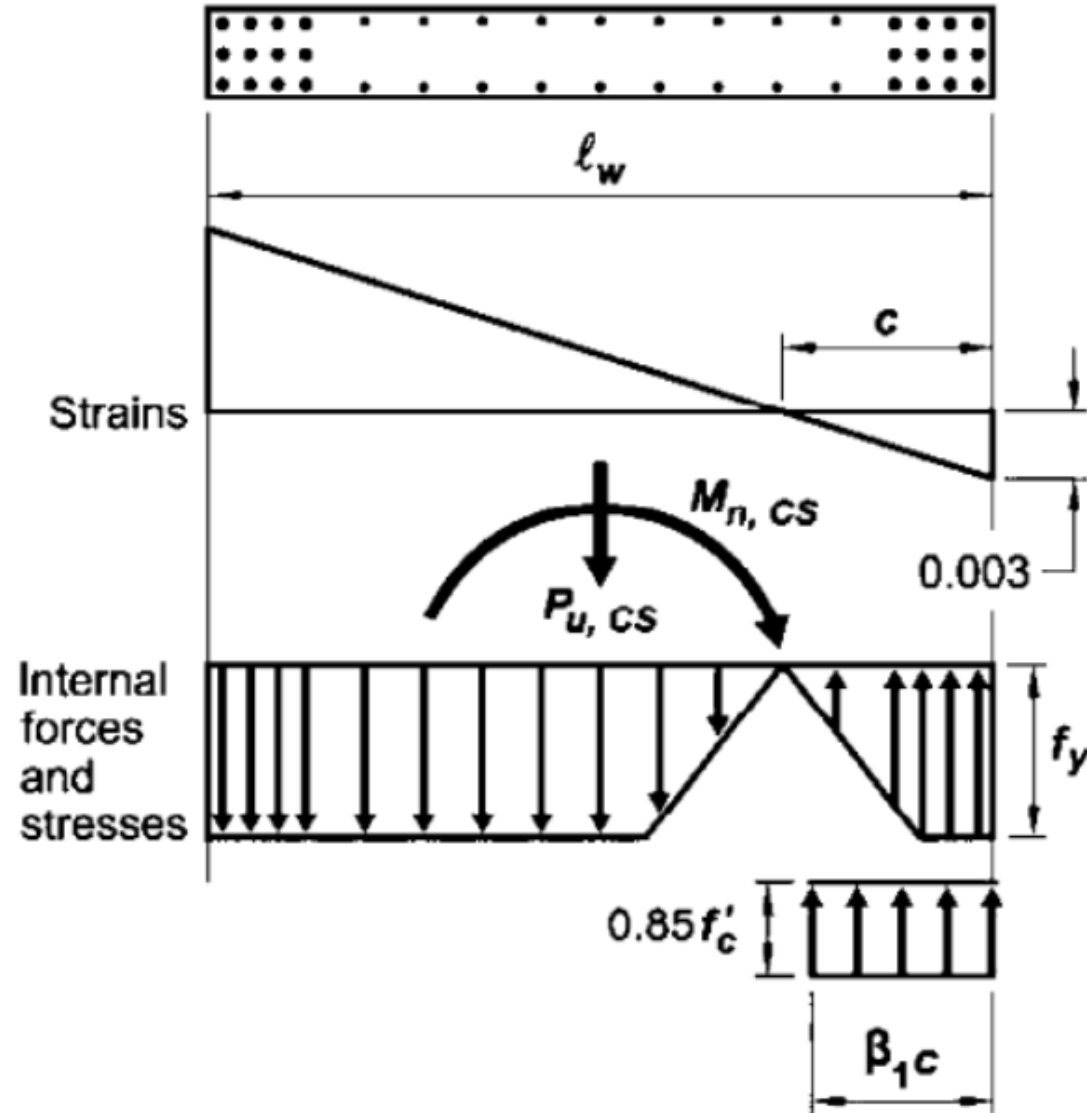
مهار میلگردهای قائم فشاری دیوار

داود صفری



$$\rho_l = \frac{2 A_l}{b s} = \frac{2 \times 3.14}{30 \times 15} = 1.4\% \geq 1\%$$

مهار میلگردهای قائم فشاری دیوار



مهار میلگردهای قائم فشاری دیوار

- فقط میلگردهای قائم در طول ناحیه فشاری (C) نیاز به مهار دارند.

Boundary Element Check (ACI 18.10.6.3, 18.10.6.4)

Station Location	ID	Edge Length (cm)	Governing Combo	P_u kgf	M_u kgf-cm	Stress Comp kgf/cm ²	Stress Limit kgf/cm ²	C Depth cm	C Limit cm
Top-Left	Leg 1	Not Required	DWals3	30440.51	4179206.29	-4.43	50		
Top-Right	Leg 1	Not Required	DWals3	30440.51	4179206.29	9.5	50		
Bottom-Left	Leg 1	39.791	DWals4	41240.51	-49707437.72	86.28	50	69.791	66.667
Bottom-Right	Leg 1	39.901	DWals4	41240.51	49707581.46	86.28	50	69.901	66.667

المان مرزی دیوارهای برشی ویژه

تعریف المان مرزی

- المان مرزی قسمت های انتهایی دیوار برشی بوده که تحت اثر بارهای ثقلی و زلزله رفت و برگشتی، فشار زیادی را متحمل می شوند.
- در این المان ها برای جلوگیری از خرد شدن بتن فشاری از میلگردهای قائم و تنگ های بسته استفاده می شود.
- همچنین برای جلوگیری از کمانش میلگردهای قائم، از تنگ یا سنجاق لرزه ای استفاده می شود.
- المان مرزی ممکن است انتهای دیوار، انتهای باز شو دیوار، محل تقاطع یال های دیوارهای برشی بال دار بوده و معمولاً ضخامتی بیشتر از خود المان دارند.

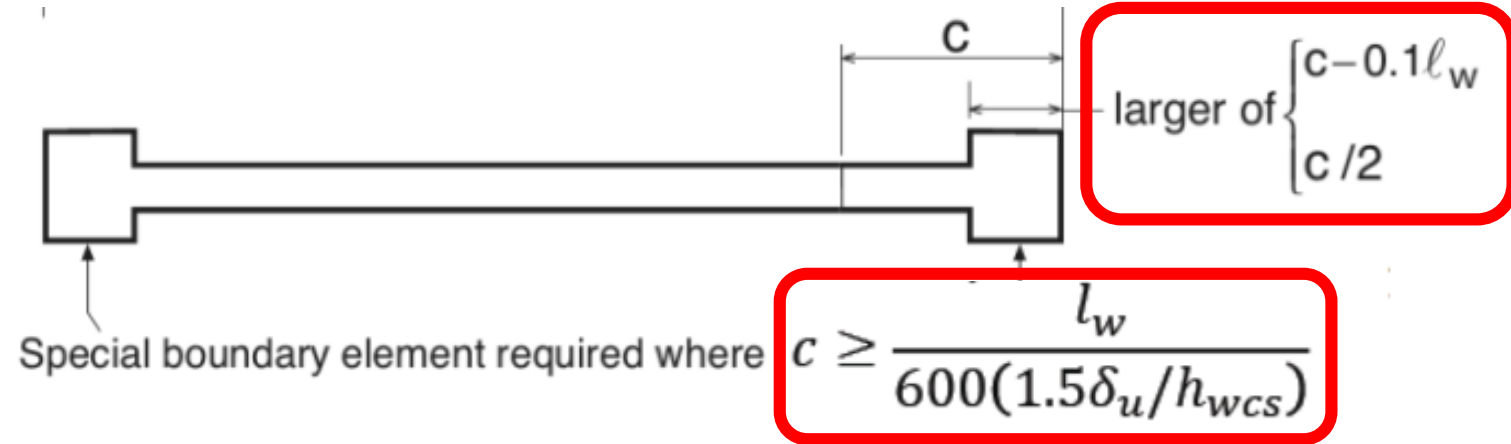
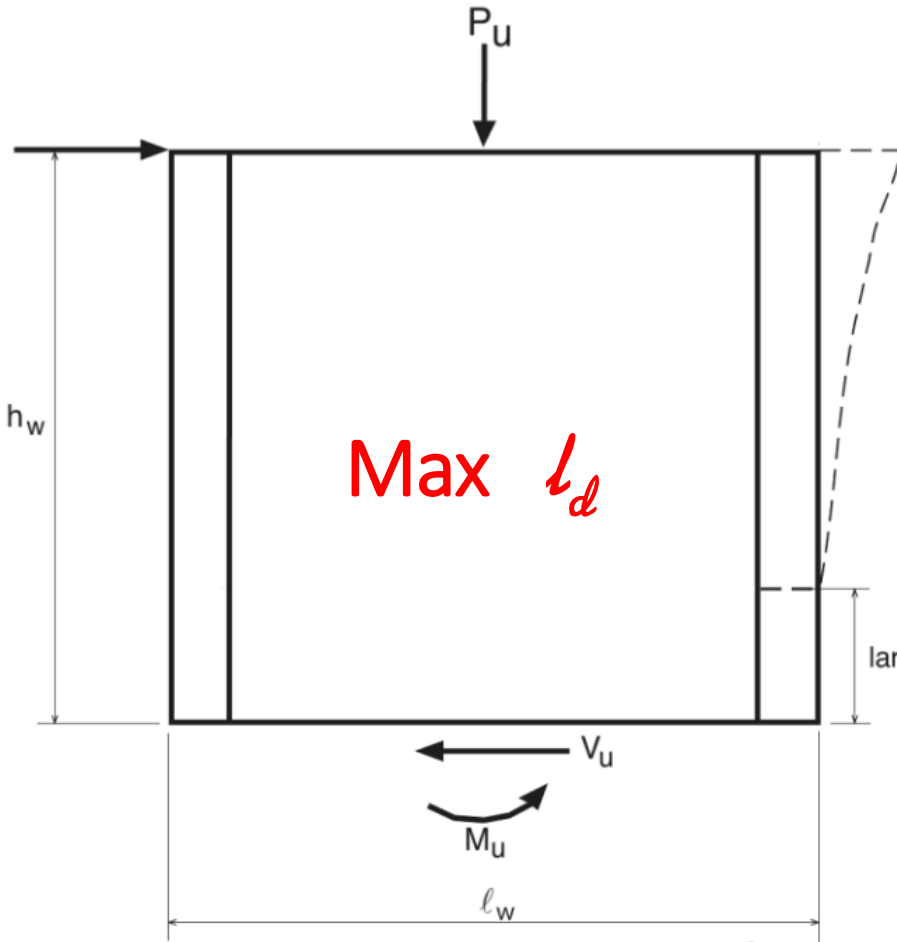
تعريف المان مرزى

داود صفري



نیاز به المان مرزی ویژه - روش کنترل طول ناحیه فشاری

داود صفری



$$\delta_u / h_{wcs} \geq 0.005$$

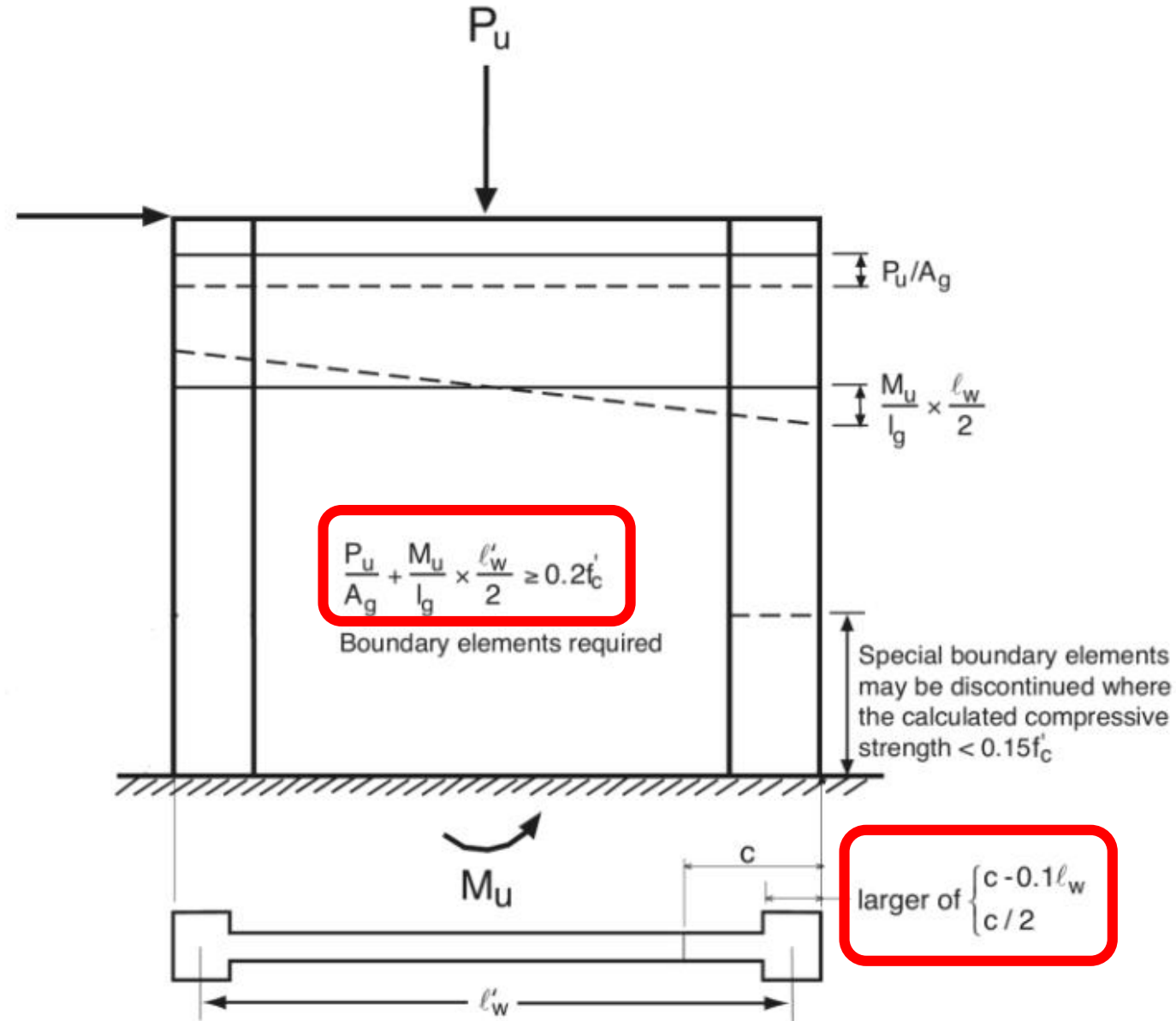
$$\text{ASCE7: } \delta_u = C_d \delta_e / I$$

$$C_d = 5 \quad \text{دوگانه قاب خمشی متوسط + دیوار برشی ویژه}$$

h_{wcs} ارتفاع کل دیوار بوده که برنامه ETABS به اندازه ارتفاع طبقه در نظر می

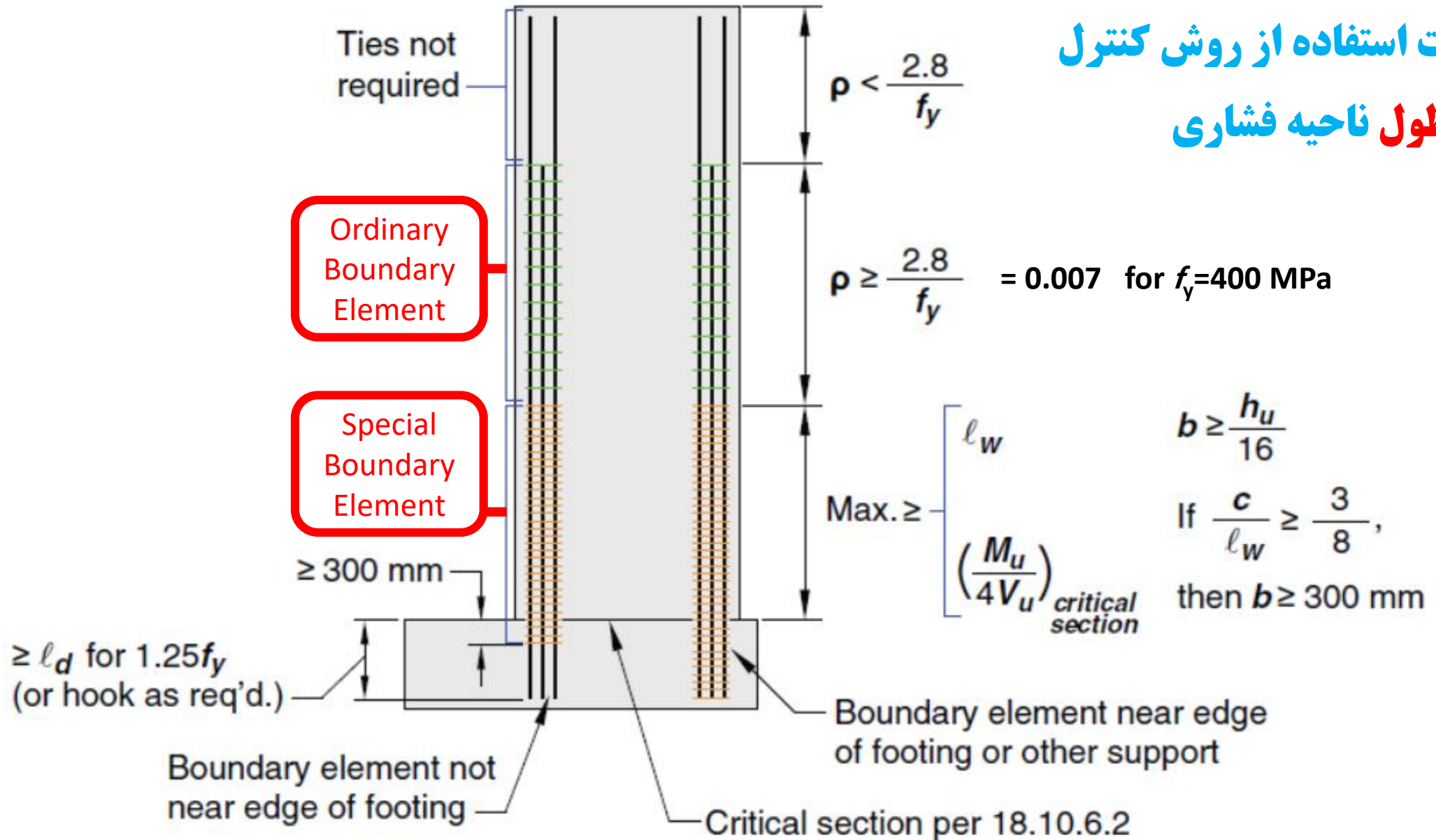
گیرد.

نیاز به المان مرزی ویژه- روش کنترل تنش فشاری



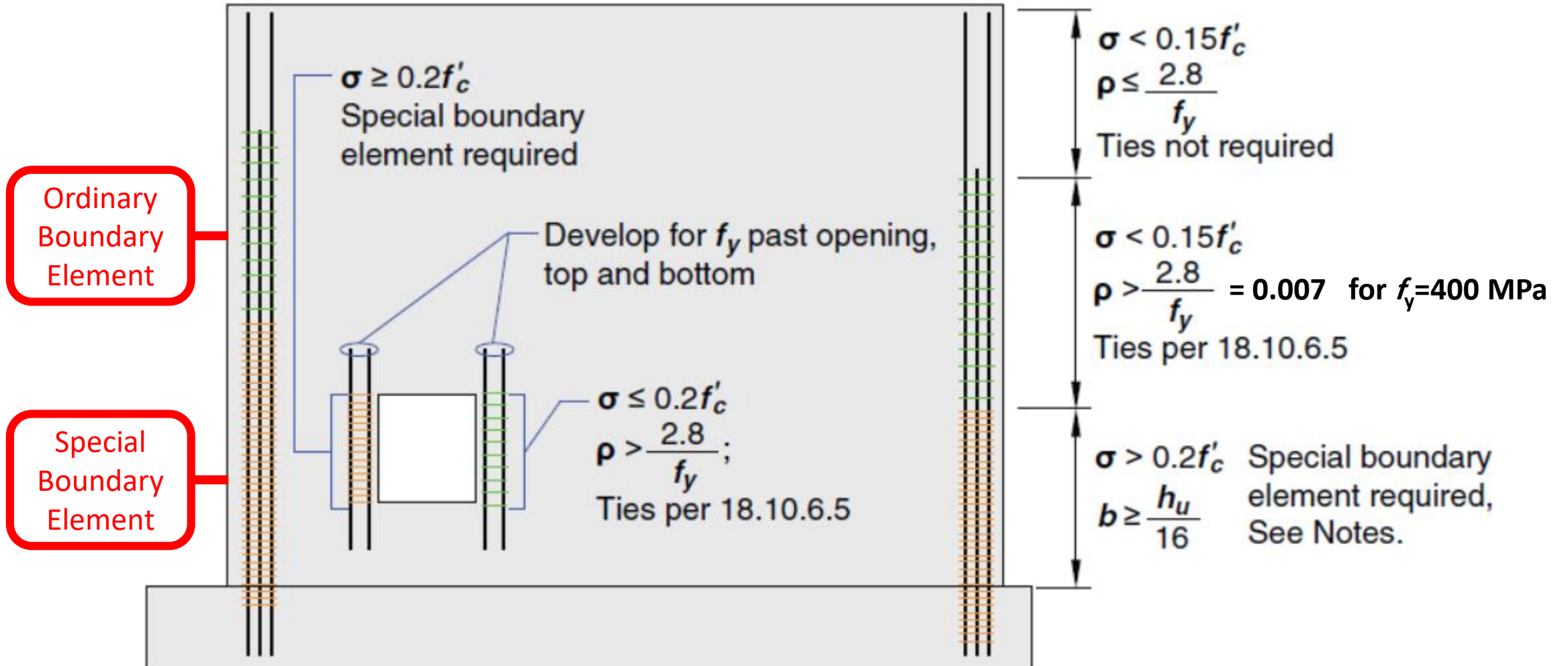
المان مرزی دیوارهای برشی ویژه

در صورت استفاده از روش کنترل
طول ناحیه فشاری

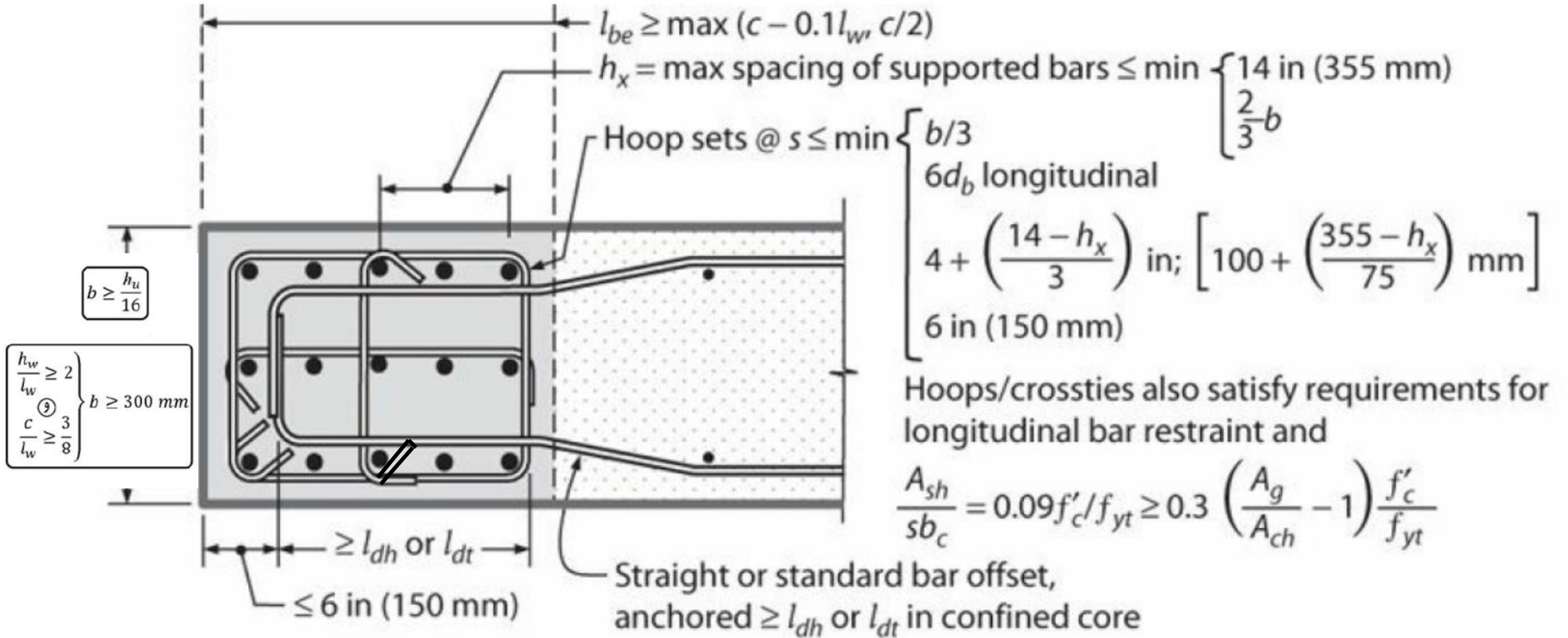


المان مرزی دیوارهای برشی ویژه

در صورت استفاده از روش کنترل تنش فشاری



ضوابط المان مرزی ویژه

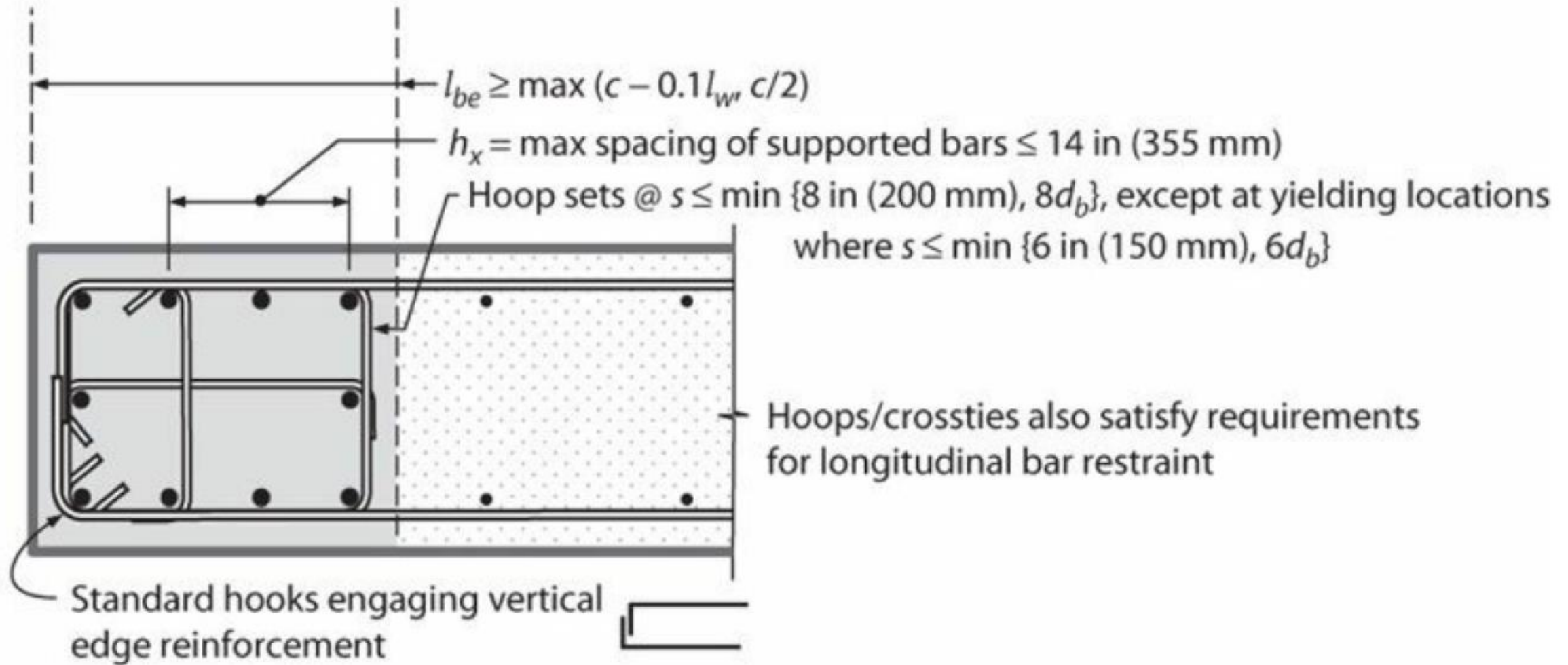


Hoops/crossties also satisfy requirements for longitudinal bar restraint and

$$\frac{A_{sh}}{sb_c} = 0.09f'_c/f_{yt} \geq 0.3 \left(\frac{A_g}{A_{ch}} - 1 \right) \frac{f'_c}{f_{yt}}$$

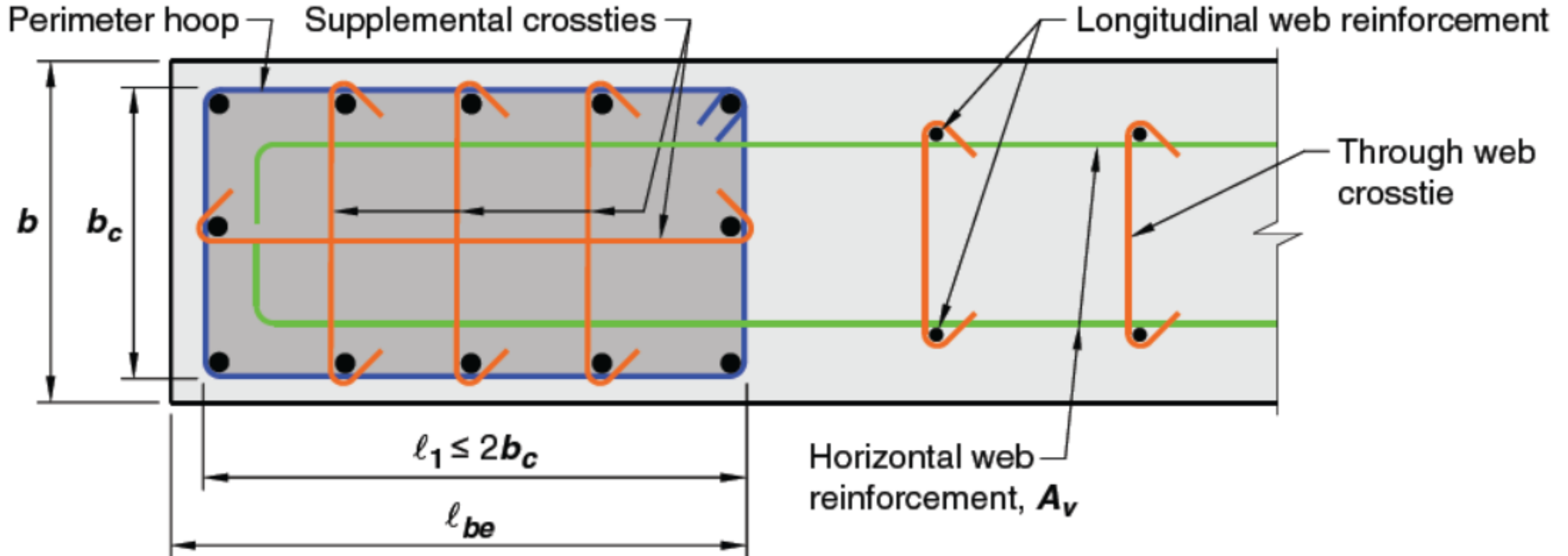
(a) Special boundary element

ضوابط المان مرزی معمولی



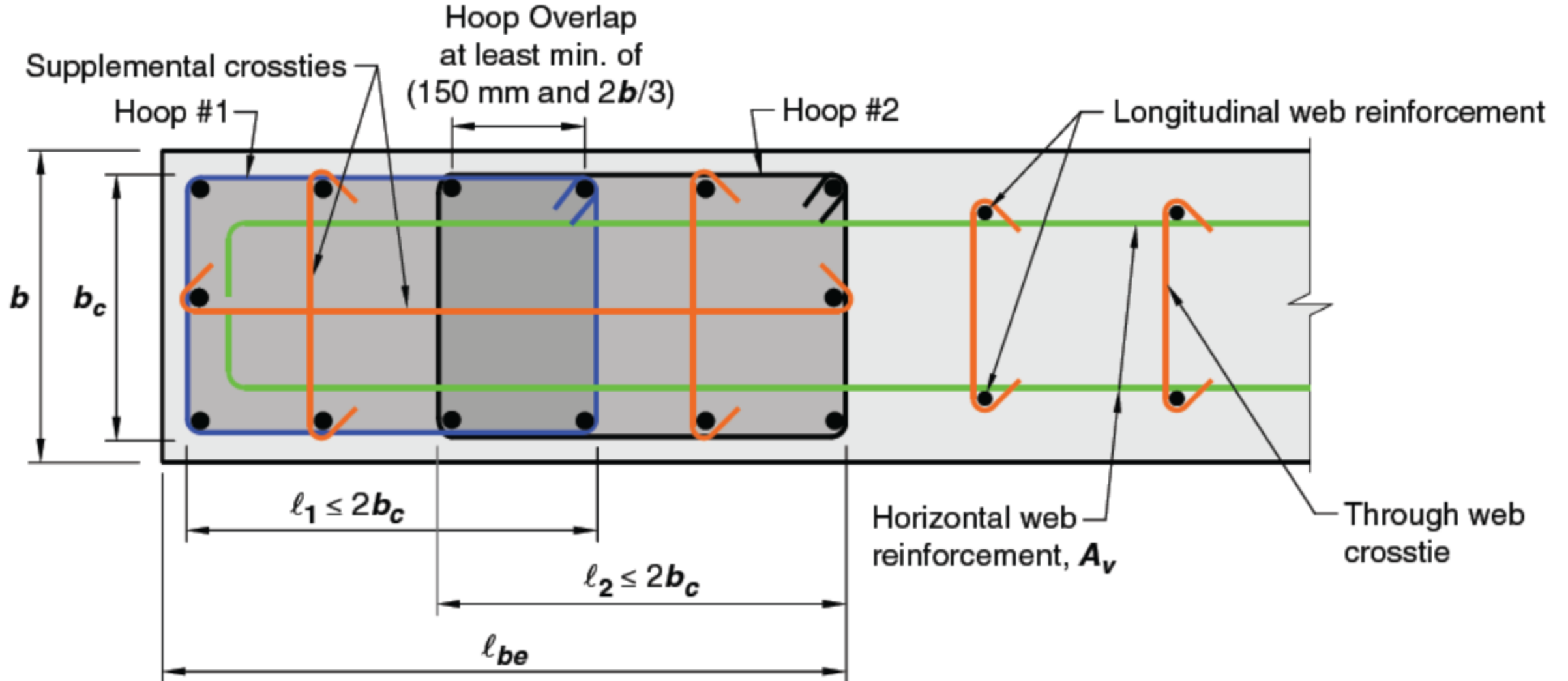
(b) Ordinary boundary element where $\rho_{be} > 400/f_y$, psi (2.8/ f_y , MPa)

ضوابط المان مرزی ویژه



ضوابط المان مرزی ویژه

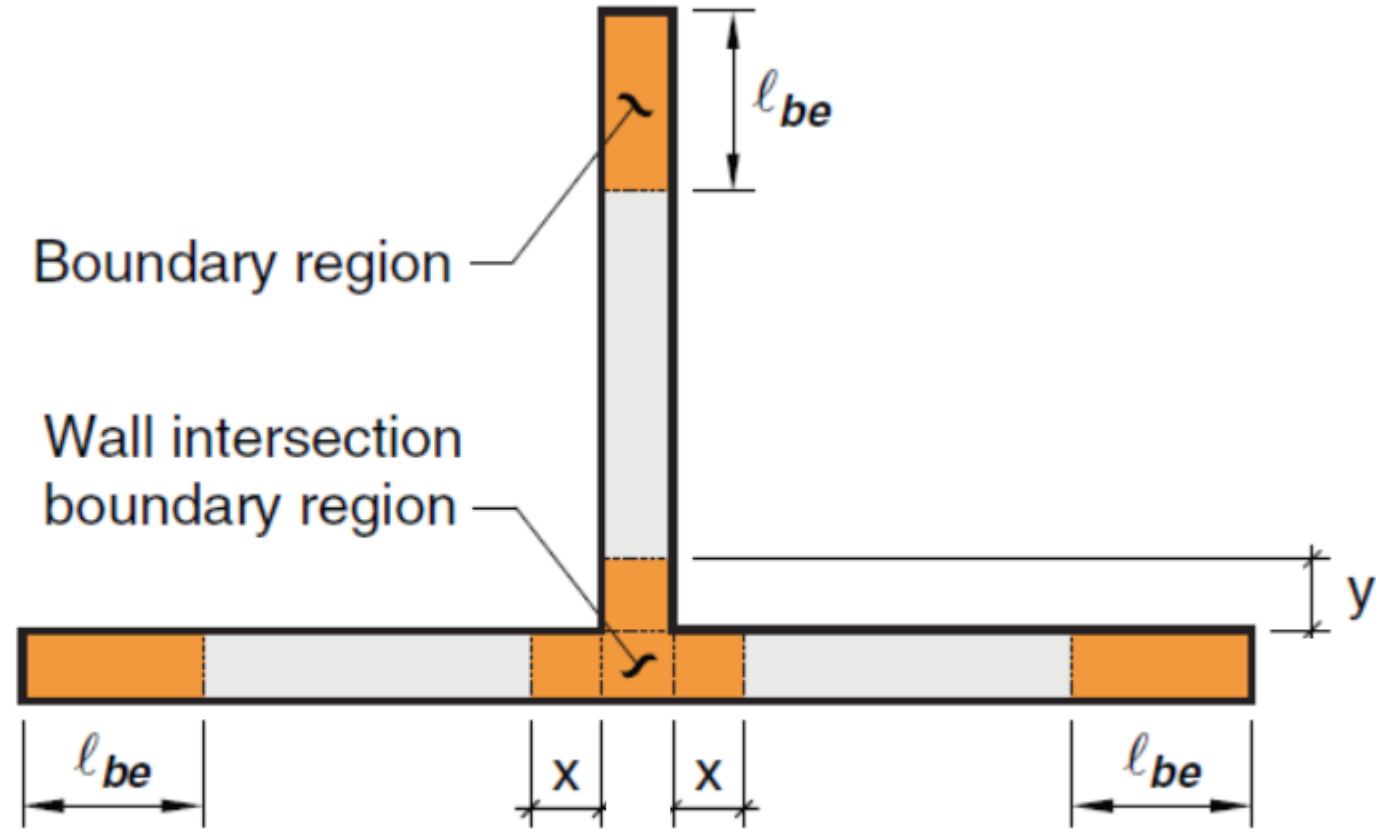
داود صفری



ضوابط المان مرزی ویژه

- سنجاق های لرزه ای هر دو سر به خم ۱۳۵ درجه ختم می شوند.
- نسبت طول به عرض تنگ بسته کمتر از ۲ باشد.
- در صورت استفاده از تنگ های بسته بصورت **تودرتو**، طول هم پوشانی حداقل ۱۵ سانتیمتر و $b/3$ می باشد.
- مقاومت فشاری بتن در جزء مرزی در محدوده ضخامت **دال** نباید از ۷۰% مقاومت فشاری بتن دیوار کم تر باشد.
- در قسمت پایین و بالای مقطع بحرانی در ارتفاعی به اندازه l_w و $M_u/4V_u$ ، تمامی میلگردهای قائم **جان دیوار** کنج تنگ بسته یا سنجاق لرزه دو سر ۱۳۵ درجه قرار گیرند.

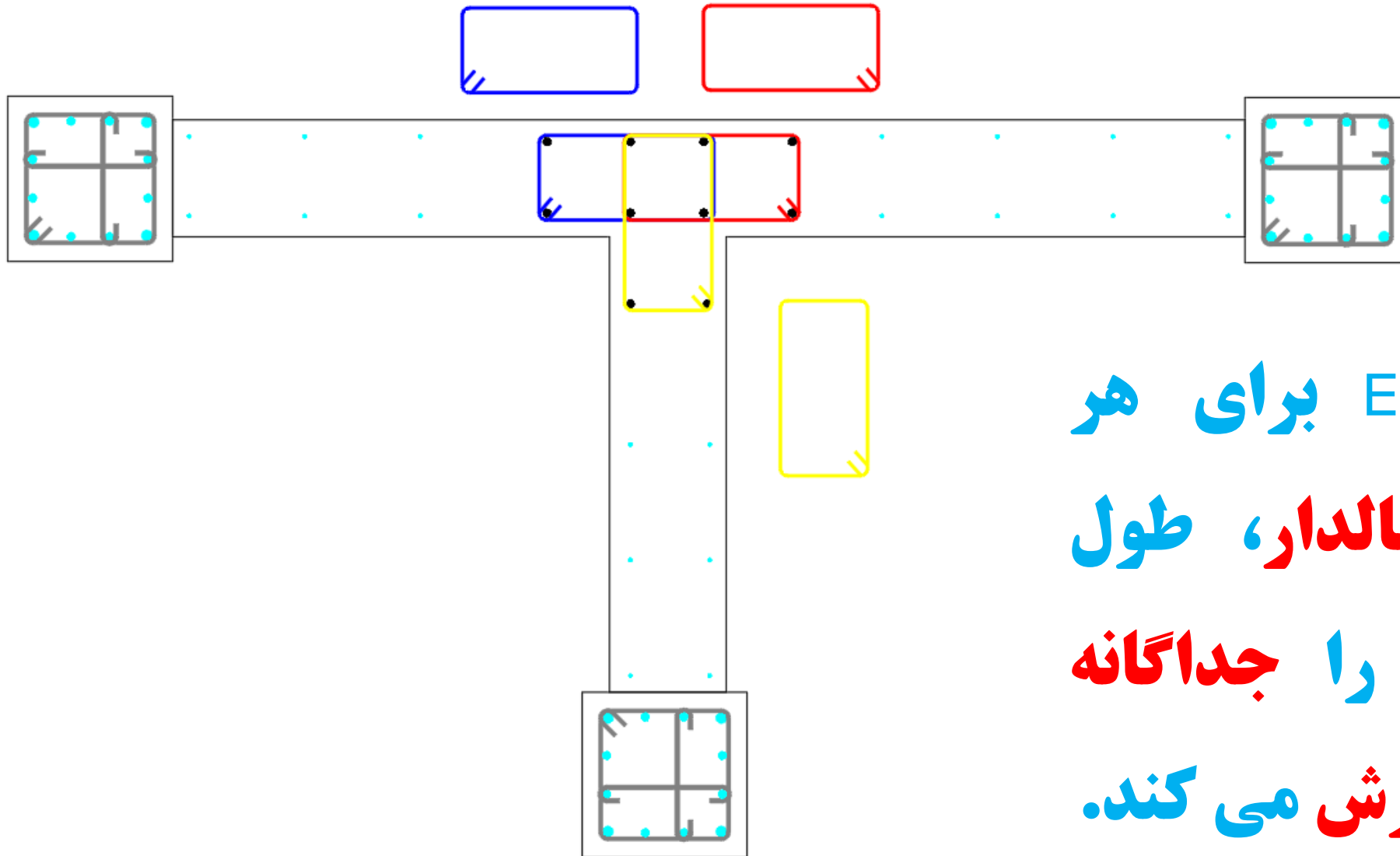
امتداد المان مرزی ویژه در مقاطع بالدار



$x = y = 30 \text{ cm}$

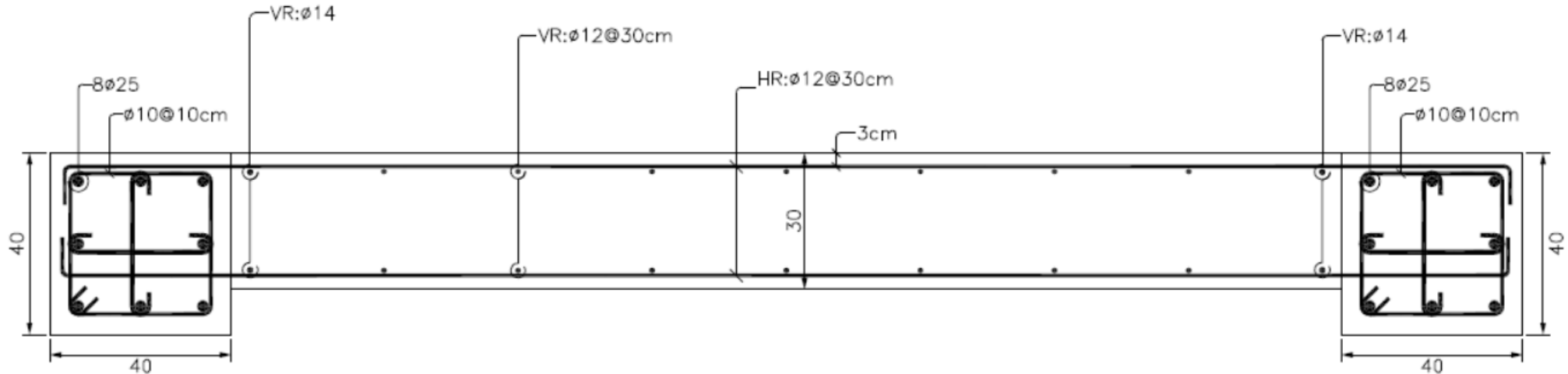
(b) Section A-A

امتداد المان مرزی ویژه در مقاطع بالدار



برنامه ETABS برای هر
ساق دیوار بالدار، طول
المان مرزی را جداگانه
محاسبه و گزارش می کند.

در صورتی که در دیوار برشی ویژه به شکل زیر، ابعاد المان مرزی ۴۰ در ۴۰ باشد، مطلوب است طراحی میلگردهای عرضی المان مرزی.
 مقاومت بتن ۲۵۰ و مقاومت میلگرد عرضی ۳۴۰۰ kgf/cm² می باشد.
 کاور بتن ۴ سانتیمتر فرض شود.



$$\frac{A_{sh}}{sb_c} = 0.09f'_c/f_{yt} \geq 0.3 \left(\frac{A_g}{A_{ch}} - 1 \right) \frac{f'_c}{f_{yt}}$$

A_{sh} مساحت میلگردهای عرضی راستای مورد نظر

A_{ch} مساحت المان مرزی از بیرون میلگرد عرضی

A_g مساحت کل المان مرزی

b عرض المان مرزی عمود بر راستای میلگرد عرضی

s فاصله قائم میلگردهای عرضی

$$b_c = 40 \text{ cm} \quad f'_c = 250 \frac{\text{kgf}}{\text{cm}^2} \quad f_{yt} = 3400 \frac{\text{kgf}}{\text{cm}^2}$$

$$A_g = 40 \times 40 = 1600 \text{ cm}^2$$

$$A_{ch} = (40 - 4.0) \times (40 - 4.0) = 1260 \text{ cm}^2$$

$$1) \quad \frac{A_{sh}}{s} = \frac{0.09f'_c}{f_{yt}} b_c = \frac{0.09 \times 250}{3400} \times 40 = 0.2647 \text{ cm}^2/\text{cm}$$

$$2) \quad \frac{A_{sh}}{s} = 0.3 \left(\frac{A_g}{A_{ch}} - 1 \right) \frac{f'_c}{f_{yt}} b_c = 0.3 \times \left(\frac{1600}{1260} - 1 \right) \times \frac{250}{3400} \times 40 = 0.2381 \text{ cm}^2/\text{cm}$$

$$\text{Assume : } s=10 \text{ cm} \rightarrow A_{sh} = 10 \times 0.2647 = 2.647 \text{ cm}^2 \rightarrow \frac{A_{sh}}{3} = 0.794 \text{ cm}^2 \rightarrow \text{USE}$$

$\Phi 10@10$

محاسبه طول المان مرزی در ETABS

کنترل طول المان مرزی

Wall Design Preferences for ACI 318-19

Item	Value
01 Design Code	ACI 318-19
02 Multi-Response Case Design	Step-by-Step - All
03 Rebar Material	AIII
04 Rebar Shear Material	All
05 Design System Rho	1
06 Design System Sds	0
07 Importance Factor	1
08 System Cd	5
09 Wall Ductility Type	Special Structural Wall
10 Phi (Tension Controlled)	0.9
11 Phi (Compression Controlled)	0.65
12 Phi (Shear and/or Torsion)	0.75
▶ 13 Phi (Shear Seismic)	0.357
14 Pmax Factor	0.8
15 Number of Curves	24
16 Number of Points	11
17 Edge Design PT-Max	0.06
18 Edge Design PC-Max	0.04

Item Description

The strength reduction factor for shear in structures that rely on special moment resisting frames or special reinforced concrete structural walls to resist earthquake effects.

Explanation of Color Coding for Values

Blue: Default Value

Black: Not a Default Value

Red: Value that has changed during the current session

Set To Default Values: All Items, Selected Items

Reset To Previous Values: All Items, Selected Items

OK, Cancel

کنترل طول المان مرزی

: YES

برنامه ضابطه کنترل طول ناحیه فشاری
C با مقدار مجاز را هم علاوه بر کنترل
تنش فشاری استفاده می کند.

: No

ضابطه کنترل تنش فشاری با مقدار
مجاز $0.2f'_c$ تنها کنترل می شود.

Wall Pier Design Overwrites for ACI 318-19

	Item	Value
1	Design this Pier?	Yes
2	LL Reduction Factor	1
3	Design is Seismic?	Yes
4	Pier Section Type	General Reinforcing
5	Section Bottom	P1-ST1
6	Section Top	P1-ST1
7	Check/Design Reinforcing	Check
▶ 8	Check Compression Block Depth for BZ?	No



Item Description

Should ACI 318-19 Section 18.10.6.2 be used for the determination of whether boundary-zone is at all needed? If the answer is "No", the program uses the Section 18.10.6.3 for the determination of the need of boundary-zones. This involves comparing extreme end compressive stresses to $0.2f'_c$ and $0.15f'_c$ per code. If the answer is "Yes", the program uses the Section 18.10.6.2 for the determination of the need. In this case the program cannot ascertain the condition of "effectively continuous" and "single critical section" automatically. The program assumes that the user has ascertained those two conditions and has determined that the relevant section can be applied. If boundary-zone is needed, in both cases the extent of boundary-zones are determined based on the section 18.10.6.4.

Explanation of Color Coding for Values

- Blue:** All selected items are program determined
- Black:** Some selected items are user defined
- Red:** Value that has changed during the current session

Set To Default Values

All Items

Selected Items

Reset To Previous Values

All Items

Selected Items

OK

Cancel

کنترل طول المان مرزی

انتخاب گزینه **No** – برنامه فقط با $0.15 f'_c$ کنترل می نماید.

$C/2$



$0.2 f'_c$



Boundary Element Check (ACI 21.9.6.3, 21.9.6.4)

Station Location	ID	Edge Length (cm)	Governing Combo	P_u kgf	M_u kgf-cm	Stress Comp kgf/cm ²	Stress Limit kgf/cm ²	C Depth cm	C Limit cm
Top-Left	Leg 1	11.574	ECOMB14	129726.7	-1668378.37	46.56	50	23.148	25.778
Top-Right	Leg 1	11.813	ECOMB14	132453.09	2872882.51	60.57	50	23.413	25.778
Bottom-Left	Leg 1	12.562	ECOMB14	142238.25	-2842077.07	62.34	50	24.162	25.778
Bottom-Right	Leg 1	12.807	ECOMB14	144690.71	6869575.38	107.76	50	24.407	25.778

با توجه به آنکه برنامه ETABS روش اول کنترل لزوم المان مرزی را اشتباه حساب می کند،

بهتر است از همین روش (روش دوم) استفاده شود.


کنترل طول المان مرزی

داود صفری

انتخاب گزینه Yes

Boundary Element Check (ACI 21.9.6.2, 21.9.6.4)

Station Location	ID	Edge Length (cm)	Governing Combo	P _u kgf	M _u kgf-cm	Stress Comp kgf/cm ²	Stress Limit kgf/cm ²	C Depth cm	C Limit cm
Top-Left	Leg 1	Not Required	ECOMB12	131619	-49759.52	28.92	50	23.301	25.778
Top-Right	Leg 1	Not Required	ECOMB12	132453.09	2872882.51	60.57	50	23.413	25.778
Bottom-Left	Leg 1	Not Required	ECOMB14	142238.25	-2842077.07	62.34	50	24.162	25.778
Bottom-Right	Leg 1	Not Required	ECOMB14	144690.71	6869575.38	107.76	50	24.407	25.778

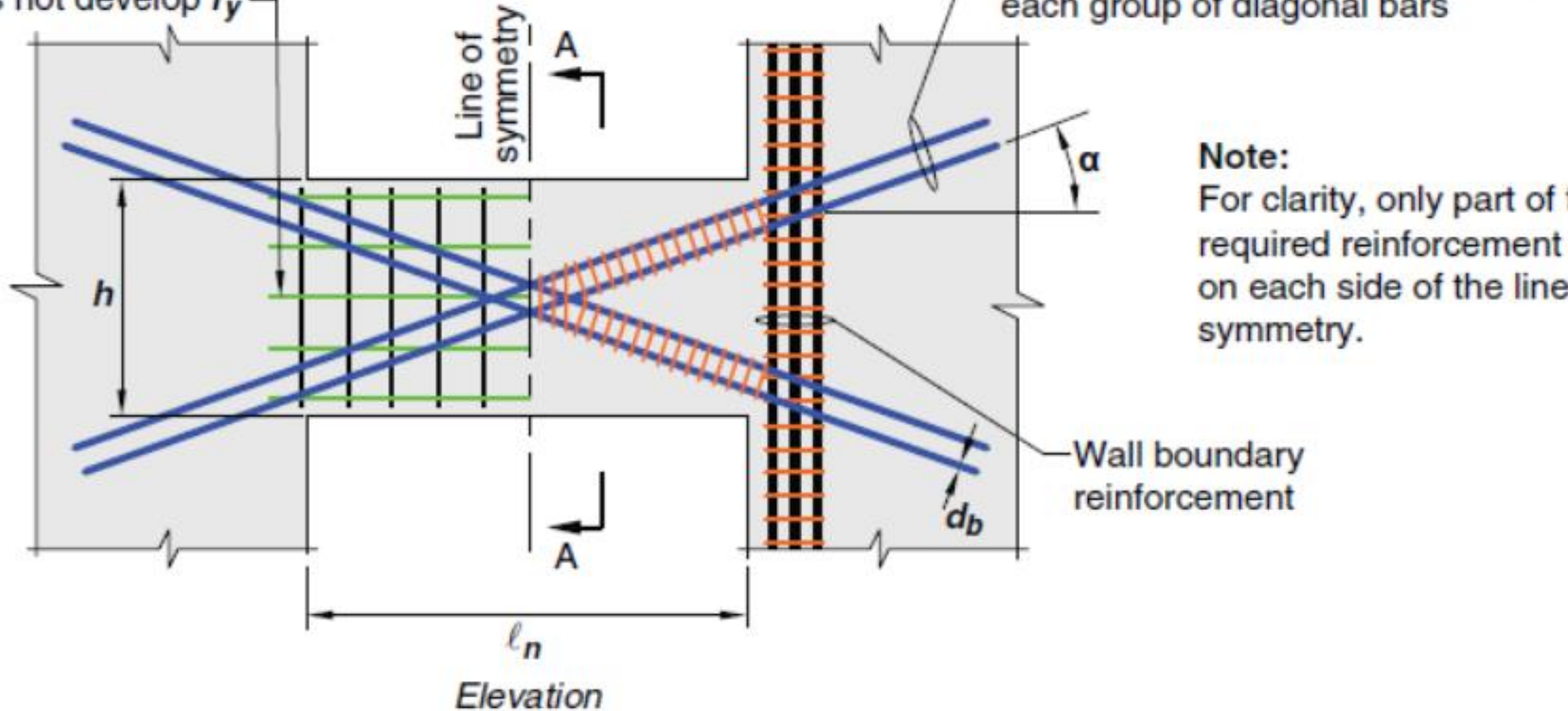

$$c \geq \frac{l_w}{600(1.5\delta_u/h_{wcs})}$$

تیرهای کوپله

- در تیرهای همبندی که $l_n / h \geq 2$ بوده و مقدار نیروی برشی وارده بر تیر از دو برابر برش مقاوم بتن بیشتر باشد، بایستی از دو گروه میلگردهای قطری متقاطع و متقارن نسبت به مرکز تیر استفاده کرد.
- در مبحث نهم بجز روش قبلی برای محصور کردن میلگردهای قطری با استفاده از دورگیر، روش دیگری هم ارائه شده است.

• محصور کردن گروه میلگردهای قطری

Horizontal beam reinforcement at wall does not develop f_y



• محصور کردن گروه میلگردهای قطری

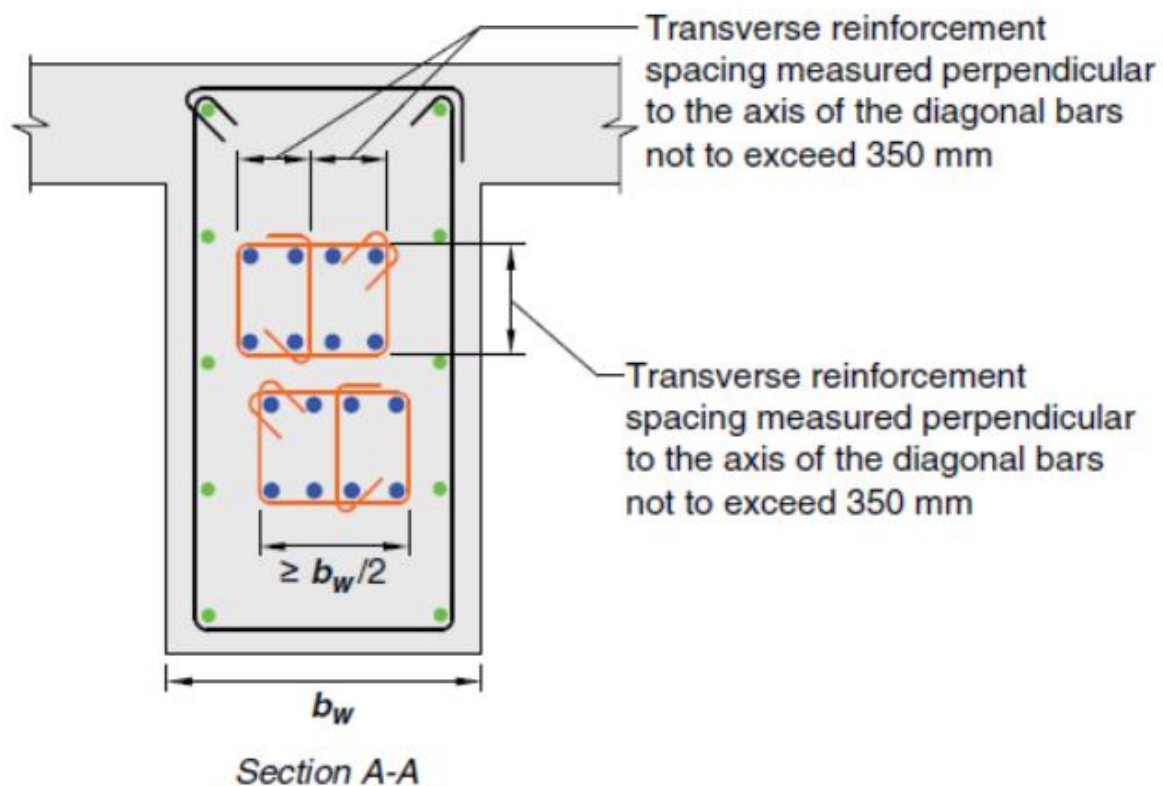
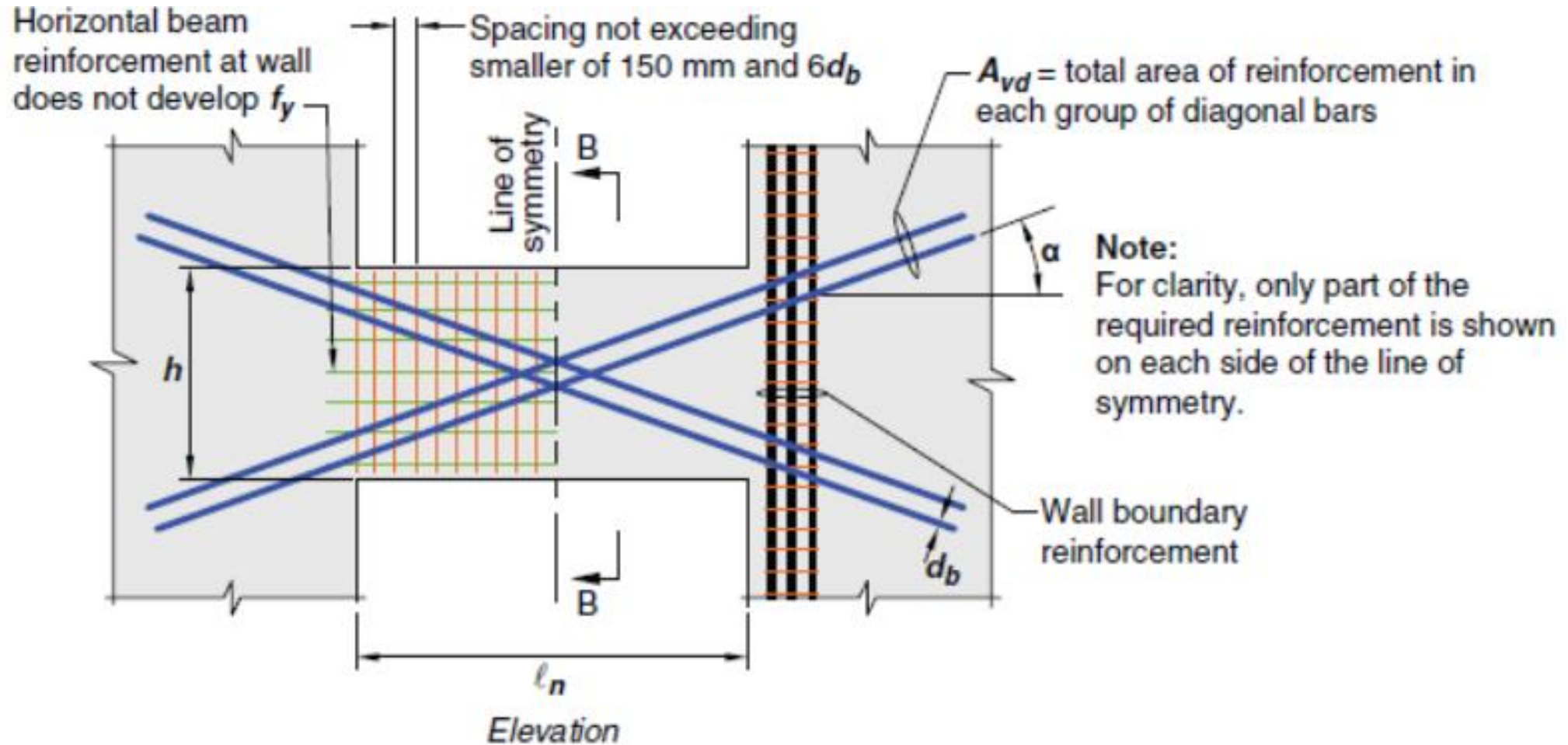


Fig. R18.10.7a—Confinement of individual diagonals in coupling beams with diagonally oriented reinforcement.

• اجرای میلگردهای طولی و عرضی پیرامونی روی کل تیر



• اجرای میلگردهای طولی و عرضی پیرامونی روی کل تیر

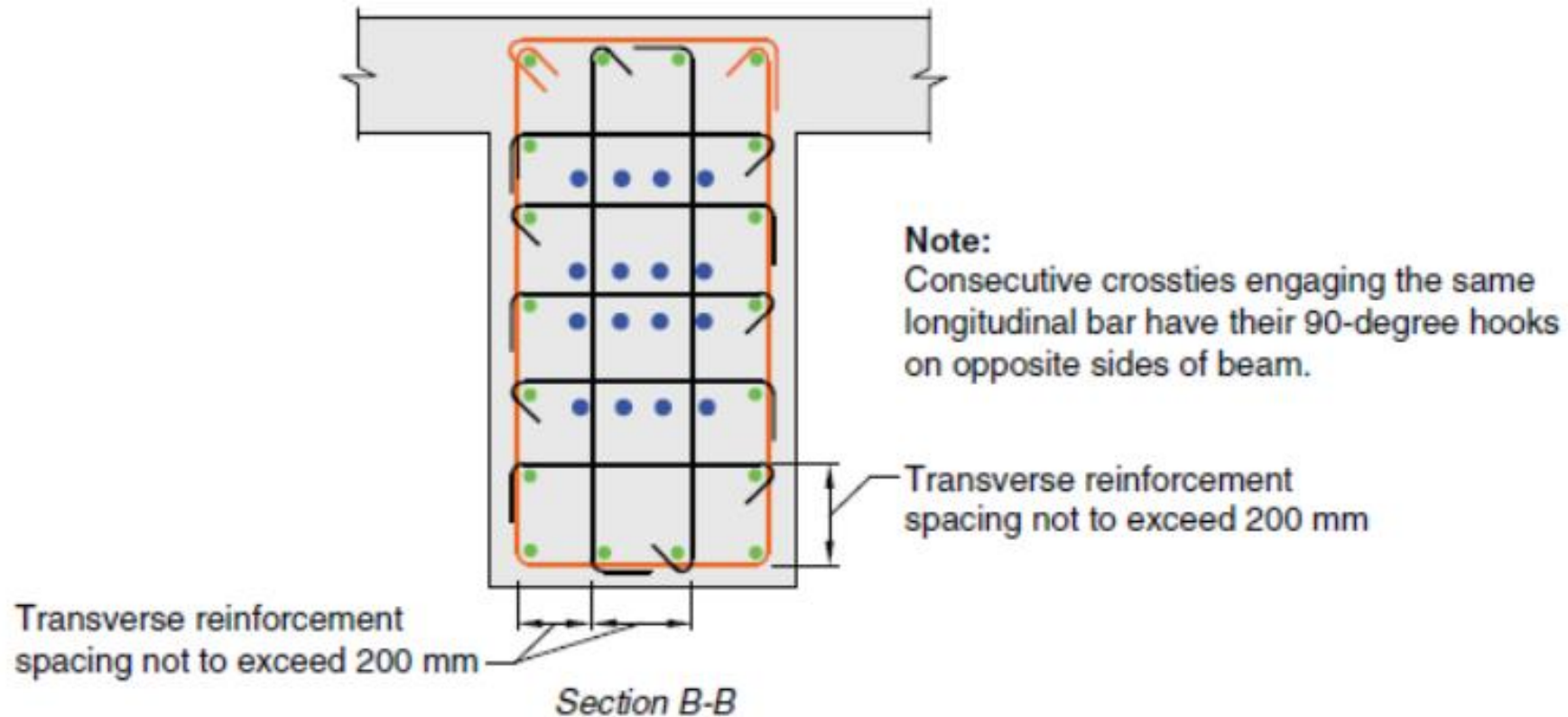


Fig. R18.10.7b—Full confinement of diagonally reinforced concrete beam section in coupling beams with diagonally oriented reinforcement. Wall boundary reinforcement shown on one side only for clarity.