

[www.SoftCivil.ir](http://www.SoftCivil.ir)

---

# سافت سیویل

مرجع دانلود فایل، پروژه و جزوه مهندسی عمران و معماری  
و سایر رشته های دانشگاهی

**09393754001**

آموزش نرم افزارهای مهندسی عمران  
انجام پروژه های دانشگاهی فولاد و بتن  
انجام محاسبات سازه

انجام سمینارهای مهندسی عمران در مقطع ارشد

ویژه آزمون نظام مهندسی - بخش اجراء

# آیین نامه جوئکاری ساختمانی ایران

نشریه ۲۲۸ سازمان مدیریت و برنامه ریزی کشور



جوئکاری

## فهرست مطالب

### فصل ۱ کلیات ..... (۱ تا ۵)

۱	۱-۱	گستره
۲	۲-۱	مصالح پایه
۳	۳-۱	فرآیندهای جوشکاری
۴	۴-۱	برش حرارتی
۴	۵-۱	مقررات ایمنی
۴	۶-۱	آحاد
۴	۷-۱	تعاریف عمومی

### فصل ۲ طراحی جوش درزها ..... (۷ تا ۷۰)

#### قسمت الف: مقررات عمومی

۷	۱-۲	نقشه‌ها
۹	۲-۲	تنشهای مجاز
۹	۳-۲	مساحت، طول، اندازه ساق و بُعد مؤثر گلوی جوش

#### قسمت ب: جزییات سازه‌ای

۱۴	۴-۲	ورقهای پُرکننده (لایی)
۱۵	۵-۲	جوش شیاری با نفوذ نسبی

#### قسمت پ: جزییات جوش درزها

۱۶	۶-۲	تأیید کیفیت درز
۱۶	۷-۲	جزئیات جوش گوشه
۱۸	۸-۲	جزئیات جوش انگشتانه و کام
۱۹	۹-۲	جوش شیاری با نفوذ کامل

۴۳	جوش شیباری با نفوذ نسبی	۱۰-۲
۵۸	اتصالات سپری مایل	۱۱-۲

### فصل ۳ ضوابط اجرایی ..... (۹۹ تا ۷۱)

۷۱	کلیات	۱-۳
۷۲	آماده‌سازی فلز پایه	۲-۳
۷۸	مونتاز (جمع کردن و خال زدن قطعات)	۳-۳
۸۲	کنترل اعوجاج و جمع شدگی	۴-۳
۸۳	رواداریهای ابعادی	۵-۳
۹۱	مقطع جوش	۶-۳
۹۳	تعمیر	۷-۳
۹۷	تفه کاری	۸-۳
۹۷	درزگیری	۹-۳
۹۷	لکه قوس	۱۰-۳
۹۸	تمیزکاری جوش	۱۱-۳
۹۸	خاتمه جوش	۱۲-۳
۹۹	پشت‌بند جوشهای شیباری	۱۳-۳

### فصل ۴ فرآیندهای جوشکاری ..... (۱۲۹ تا ۱۰۱)

#### قسمت الف: ضوابط کلی

۱۰۱	ضوابط فلز الکتروود (فلز پُرکننده)	۱-۴
۱۰۲	پیش‌گرمایش و حرارت عبورهای میانی	۲-۴
۱۰۶	کنترل حرارت القایی جوشکاری در فولادهای اصلاح‌شده	۳-۴
۱۰۸	تنش‌زدایی به کمک حرارت	۴-۴

#### قسمت ب: جوشکاری قوسی دستی با الکتروود روکشدار (SMAW)

۱۰۹	الکتروود برای جوشکاری قوسی با الکتروود روکشدار	۵-۴
۱۱۱	دستورالعمل جوشکاری قوسی با الکتروود روکشدار	۶-۴

#### قسمت پ: جوشکاری قوسی زیرپودری (SAW)

۱۱۳	ضوابط کلی	۷-۴
۱۱۶	الکتروود و پودر جوشکاری برای جوش قوسی زیرپودری	۸-۴



۱۱۷	۹-۴	دستورالعمل جوشکاری زیرپودری با الکتروود تک
۱۱۷	۱۰-۴	دستورالعمل جوشکاری زیرپودری با الکتروود موازی
۱۱۹	۱۱-۴	دستورالعمل جوشکاری زیرپودری با الکتروودهای چندگانه

**قسمت ت: جوشکاری قوسی با الکتروود فلزی تحت حفاظ گاز (GMAW)**

**جوشکاری قوسی با الکتروود توپودری (FCAW)**

۱۲۱	۱۲-۴	الکتروودها
۱۲۱	۱۳-۴	گاز محافظ
	۱۴-۴	دستورالعمل جوشکاری قوسی با الکتروود فلزی تحت حفاظ گاز و جوشکاری قوسی با الکتروود توپودری با الکتروود تک

**قسمت ث: جوشکاری گاز الکتریکی و سرباره الکتریکی**

۱۲۳	۱۵-۴	ارزیابی روش، دستورالعمل جوشکاری و جزییات درز
۱۲۴	۱۶-۴	مقررات آزمایش کششی فلز جوش
۱۲۴	۱۷-۴	شرایط الکتروودها و لوله‌های هادی
۱۲۴	۱۸-۴	گاز محافظ
۱۲۵	۱۹-۴	شرایط پودر
۱۲۵	۲۰-۴	دستورالعمل جوشکاری گاز الکتریکی و سرباره الکتریکی

**قسمت ج: جوش انگشترانه و کام**

۱۲۶	۲۱-۴	جوش انگشترانه
۱۲۷	۲۲-۴	جوشهای کام

**قسمت چ: جوشکاری قوسی با الکتروود تنگستن تحت حفاظ گاز (GTAW)**

۱۲۷	۲۳-۴	ارزیابی روش، دستورالعمل، و جزییات درز
۱۲۸	۲۴-۴	الکتروودهای تنگستن
۱۲۸	۲۵-۴	گاز محافظ
۱۲۸	۲۶-۴	فلز پُرکننده (الکتروود قربانی)

**فصل ۵ ارزیابی (۱۳۱ تا ۲۲۴)**

**قسمت الف: ضوابط کلی**

۱۳۱	۱-۵	دستورالعمل جوشکاری ارزیابی شده
۱۳۲	۲-۵	سایر دستورالعملهای جوشکاری

۱۳۲	جوشکاران، اپراتورهای جوشکاری، و خال جوشکاران	۳-۵
۱۳۳	مسئولیت ارزیابی	۴-۵

#### قسمت ب: ارزیابی دستورالعمل جوشکاری

۱۳۴	ضوابط عمومی در ارزیابی دستورالعمل جوشکاری	۵-۵
۱۴۱	انواع آزمایشها	۶-۵
۱۴۳	فلز پایه و آماده سازی آن	۷-۵
۱۴۳	وضعیت جوشهای آزمایشی	۸-۵
۱۵۱	دستورالعمل جوشکاری درز	۹-۵
۱۵۱	آزمونه های جوش: تعداد، نوع، و آماده سازی	۱۰-۵
۱۷۰	روش آزمایش آزمونه ها	۱۱-۵
۱۷۱	پذیرش نتایج آزمایش	۱۲-۵
۱۷۴	ثبت نتایج و گزارش	۱۳-۵
۱۷۴	آزمایش مجدد	۱۴-۵

#### قسمت پ: ارزیابی جوشکاران

۱۷۴	کلیات	۱۵-۵
۱۷۴	ضوابط عمومی در ارزیابی جوشکاران	۱۶-۵
۱۷۶	آزمایشهای ارزیابی جوشکاران	۱۷-۵
۱۷۷	آزمایش ارزیابی برای انجام جوش شیاری در ورق با ضخامت نامحدود	۱۸-۵
۱۷۷	آزمایش ارزیابی برای انجام جوش شیاری در ورق با ضخامت محدود	۱۹-۵
۱۷۹	آزمایش ارزیابی برای انجام جوش شیاری در اتصالات لب به لب در لوله ها و قوطیها	۲۰-۵
	آزمایش ارزیابی برای انجام جوش شیاری در اتصالات	۲۱-۵
۱۸۱	T، Y و K در لوله ها و قوطیها	
۱۸۳	آزمایش ارزیابی برای انجام جوش گوشه و جوش انگشتانه	۲۲-۵
۱۸۴	وضعیت جوشهای آزمایشی	۲۳-۵
۱۸۴	فلز پایه	۲۴-۵
۱۸۸	دستورالعمل جوشکاری درز	۲۵-۵
۱۸۹	ورق آزمایشی و آزمونه ها: تعداد، نوع، و آماده سازی	۲۶-۵
۱۹۲	روش آزمایش آزمونه ها	۲۷-۵
۱۹۳	پذیرش	۲۸-۵
۱۹۷	آزمایش مجدد	۲۹-۵

۱۹۸	مدت زمان اعتبار	۳۰ - ۵
۱۹۹	ثبت نتایج	۳۱ - ۵

#### قسمت ت: ارزیابی اپراتورهای جوشکاری

۱۹۹	کلیات	۳۲ - ۵
۱۹۹	ضوابط عمومی در ارزیابی اپراتورهای جوشکاری	۳۳ - ۵
۲۰۰	ضوابط آزمایشهای ارزیابی	۳۴ - ۵
۲۰۴	فلز پایه	۳۵ - ۵
۲۰۷	دستورالعمل جوشکاری درز	۳۶ - ۵
۲۰۷	آزمونه‌ها: تعداد، نوع و آماده‌سازی	۳۷ - ۵
۲۰۸	روش آزمایش آزمونه‌ها	۳۸ - ۵
۲۰۸	پذیرش	۳۹ - ۵
۲۱۰	آزمایش مجدد	۴۰ - ۵
۲۱۰	مدت زمان اعتبار	۴۱ - ۵
۲۱۰	ثبت نتایج	۴۲ - ۵

#### قسمت ث: ارزیابی خال جوشکاران

۲۱۱	کلیات	۴۳ - ۵
۲۱۱	ضوابط عمومی ارزیابی خال جوشکاران	۴۴ - ۵
۲۱۲	آزمایشهای ارزیابی لازم	۴۵ - ۵
۲۱۲	فلز پایه	۴۶ - ۵
۲۱۳	آزمونه‌ها: تعداد، نوع، و آماده‌سازی	۴۷ - ۵
۲۱۳	روش آزمایش	۴۸ - ۵
۲۱۳	شرایط پذیرش	۴۹ - ۵
۲۱۳	آزمایش مجدد	۵۰ - ۵
۲۱۴	مدت زمان اعتبار	۵۱ - ۵
۲۱۴	ثبت نتایج	۵۲ - ۵
۲۱۵	پیوست اول - ضوابط گزارش‌های پیش‌ارزیابی شده	
۲۱۷	پیوست دوم - فرم گزارش آزمایش ارزیابی دستورالعمل جوشکاری	
۲۱۸	پیوست سوم - فرم دستورالعمل جوشکاری (W.P.S)	
۲۲۰	پیوست چهارم - گزارش آزمایش پرتونگاری	
۲۲۱	پیوست پنجم - گزارش آزمایش ذرات مغناطیسی	

۲۲۲	پیوست ششم - گزارش آزمایش ارزیابی جوشکاران
۲۲۴	پیوست هفتم - نمونه برداری برای آزمایش شاری

## فصل ۶ بازرسی ..... (۲۲۲۵ تا ۲۷۱)

### قسمت الف: ضوابط عمومی

۲۲۵	۱-۶ کلیات
۲۲۸	۲-۶ بازرسی مصالح
۲۲۸	۳-۶ بازرسی دستورالعملهای جوشکاری و تجهیزات
۲۲۸	۴-۶ بازرسی جوشکاران، اپراتورهای جوشکاری، و خال جوشکاران
۲۲۸	۵-۶ بازرسی کار و گزارشها
۲۲۹	۶-۶ وظایف سازنده
۲۳۰	۷-۶ آزمایشهای غیرمخرب
۲۳۲	۸-۶ دامنه آزمایشهای غیرمخرب

### قسمت ب: آزمایش پرتونگاری جوشهای شیاری در درزهای لب به لب

۲۳۳	۹-۶ کلیات
۲۳۳	۱۰-۶ روشهای پرتونگاری
۲۴۳	۱۱-۶ پذیرش جوش
۲۴۴	۱۲-۶ بررسی و گزارش نتایج عکسهای پرتونگاری

### قسمت پ: آزمایش فراصوتی جوشهای شیاری

۲۴۴	۱۳-۶ کلیات
۲۴۵	۱۴-۶ اپراتورهای آزمایش فراصوت
۲۴۶	۱۵-۶ تجهیزات آزمایش فراصوت
۳۴۹	۱۶-۶ قطعات استاندارد مرجع
۳۴۹	۱۷-۶ ارزیابی تجهیزات
۳۵۲	۱۸-۶ تنظیم برای آزمایش
۲۵۳	۱۹-۶ روش آزمایش
۲۵۸	۲۰-۶ گزارشهای آزمایش
۲۵۸	۲۱-۶ واسنجی دستگاه فراصوت با قطعه مرجع IIW
۲۶۱	۲۲-۶ روش ارزیابی تجهیزات
۲۶۴	۲۳-۶ تعیین لبه‌های عیب

۲۶۴ ۲۴-۶ الگوهای روبش (جستجو)

قسمت ت: سایر روشهای آزمایش

۲۶۶ ۲۶-۶ کلیات

۲۶۷ پیوست فصل ششم فرمهای ارزیابی آزمایش فراصوتی

فصل ۷ جوشکاری گلمیخ ..... (۲۸۷ تا ۲۷۳)

۲۷۳ ۱-۷ دامنه

۲۷۳ ۲-۷ ضوابط عمومی

۲۷۴ ۳-۷ ضوابط مکانیکی

۲۷۷ ۴-۷ ضوابط اجرایی

۲۷۹ ۵-۷ تکنیک جوشکاری گلمیخ

۲۸۱ ۶-۷ ضوابط ارزیابی گلمیخها

۲۸۴ ۷-۷ کنترل در حین ساخت

۲۸۶ ۸-۷ ضوابط بازرسی در حین تولید

فصل ۸ جوش در سازه‌ها تحت بار استاتیکی ..... (۳۱۴ تا ۲۸۹)

قسمت الف: کلیات

۲۸۹ ۱-۸ دامنه

۲۹۰ ۲-۸ فلز پایه

قسمت ب: تنشهای مجاز

۲۹۱ ۳-۸ تنشهای مجاز فولاد پایه

۲۹۱ ۴-۸ تنشهای مجاز جوش

۲۹۳ ۵-۸ افزایش تنشهای مجاز

قسمت پ: جزییات سازه‌ای

۲۹۳ ۶-۸ ترکیب جوشها

۲۹۳ ۷-۸ جوشها در ترکیب با پرچها و پیچها

۲۹۳ ۸-۸ جزییات جوش گوشه

۲۹۷ ۹-۸ برون محوری

۲۹۷ ۱۰-۸ تبدیل ضخامت یا عرض

۲۹۸ ۱۱-۸ اتصال انتهایی تیر

۳۰۰ ۱۲-۸ اتصالات اجزای اعضای ساخته شده از چند نیمرخ

**قسمت ت: ضوابط اجرایی**

۳۰۵ ۱۳-۸ رواداریهای اجرا

۳۰۶ ۱۴-۸ جوشهای موقت (جوشهای مونتاز)

**قسمت ث: پذیرش**

۳۰۷ ۱۵-۸ کیفیت جوش و شرایط پذیرش

**فصل ۹ سازه‌ها تحت بار دینامیکی ..... (۳۴۲ تا ۳۱۵)**

**قسمت الف: کلیات**

۳۱۵ ۱-۹ دامنه

۳۱۶ ۲-۹ فلز پایه

**قسمت ب: تنشهای مجاز**

۳۱۷ ۳-۹ تنشهای مجاز جوش

۳۱۷ ۴-۹ تنشهای خستگی

۳۲۳ ۵-۹ ترکیب تنشها

۳۲۳ ۶-۹ افزایش تنشهای مجاز

**قسمت پ: جزییات سازه‌ای**

۳۲۳ ۷-۹ کلیات

۳۲۳ ۸-۹ دهانه‌های ساده

۳۲۳ ۹-۹ مشارکت سیستم سقف

۳۲۳ ۱۰-۹ درزهای رویهم (پوششی)

۳۲۴ ۱۱-۹ اتصالات گونیا و سپری

۳۲۴ ۱۲-۹ درزها و جوشهای ممنوع

۳۲۵ ۱۳-۹ ترکیب جوشها

۳۲۵ ۱۴-۹ ترکیب جوش با پیچ و پرچ

۳۲۵ ۱۵-۹ جزییات جوش گوشه

۳۲۶ ۱۶-۹ برون محوری اتصالات

۳۲۶ ۱۷-۹ اتصالات و وصله اعضای فشاری و کششی

۳۲۶	اتصالات یا وصله اتکابی در اعضای فشاری	۱۸ - ۹
۳۲۷	اتصالات اجزای اعضای ساخته شده از ورق و نیمرخ	۱۹ - ۹
۳۲۸	تبدیل ضخامت یا عرض در درزهای لب به لب	۲۰ - ۹
۳۳۰	تیر و شاه تیرها	۲۱ - ۹

**قسمت ت: ضوابط اجرایی**

۳۳۵	برش و آماده سازی لبه ها	۲۲ - ۹
۳۳۵	رواداریهای ابعادی	۲۳ - ۹
۳۳۷	جوشهای موقت	۲۴ - ۹
۳۳۷	ارزیابی جوشها و شرایط پذیرش	۲۵ - ۹

**پیوست اول فرآیندهای جوشکاری**

۳۴۳	.....	
۳۴۴	جوش قوس الکتریکی با الکتروود روکشدار (SMAW)	۱ -
۳۴۴	جوش قوس الکتریکی زیرپودری (SAW)	۲ -
۳۴۵	جوش قوس الکتریکی تحت حفاظ گاز (GMAW)	۳ -
۳۴۵	جوش قوس الکتریکی با الکتروود توپودری (FCAW)	۴ -

**پیوست دوم برنامه ریزی آزمایشها**

**واژه نامه انگلیسی به فارسی**

**نمایه**

# فصل ۱

## کلیات

### ۱-۱ گستره

۱-۱-۱ - این آیین‌نامه مقررات جوشکاری سازه‌های فولادی را دربر می‌گیرد و باید همراه با آیین‌نامه طرح سازه‌های فولادی مورد استفاده قرار گیرد. کاربرد آیین‌نامه در محدوده مهندسی عمران (شامل ساختمان، پل و...) است و نمی‌تواند در طراحی مخازن و لوله‌های تحت فشار مورد استفاده قرار گیرد.

۱-۱-۲ - هدف آیین‌نامه ارائه دستورالعمل‌های عمومی برای استفاده در شرایط متعارف است. برای حالات خاص که در گستره این آیین‌نامه قرار نمی‌گیرند، می‌توان از معیارهای خاص پذیرش استفاده کرد، مشروط بر اینکه این معیارها بر مبنای مستندات نظری و علمی قرار داشته و توسط مهندس مشاور به تصویب رسیده باشند. این مستندات می‌توانند تجربیات موفق گذشته، نتایج آزمایشگاهی، و تحلیل‌های مهندسی بر پایه نوع مصالح، نوع بارگذاری و عوامل محیطی باشند.

۱-۱-۳ - تمام مستندات پذیرش باید به تأیید مهندس مشاور و یا کمیسیون ویژه برسد.

۱-۱-۴ - در صورتیکه آیین‌نامه در طرح مورد استفاده قرار گرفته باشد، تمام دستورالعمل‌های آن لازم‌الاجرا هستند، مگر دستورالعمل‌هایی که در آیین‌نامه به صورت اختیاری ذکر شده باشند که



لازم‌الاجرا بودن آنها مشروط به درج در مشخصات فنی خصوصی است.

## ۲-۱ مصالح پایه<sup>۱</sup>

### ۱-۲-۱- نوع مصالح پایه

نوع مصالح پایه باید در مشخصات فنی قرارداد ذکر گردد. مصالح پایه بر مبنای نیازهای طراحی و مشخصات مصالح انتخاب می‌شوند. در صورت استفاده از جوش، باید از مصالح پایه قابل جوشکاری مطابق بند ۱-۲-۲ استفاده نمود.

### ۱-۲-۲-۱ مصالح پایه مورد قبول

مصالح پایه‌ای که تحت شرایط این آیین‌نامه جوش می‌شوند، فولادهای با کربن ملایم و کم‌آلیاژ هستند که معمولاً در ساخت سازه‌های فولادی مورد استفاده قرار می‌گیرند. در جدول ۱-۱ حدود متعارف ترکیبات غیرآهنی فولاد برای حصول حداکثر سرعت جوشکاری و اقتصاد مناسب کار ارائه شده است. فولادهایی که ترکیبات آنها بیشتر از مقادیر مندرج در این جدول است، احتیاج به الکترودها و دستورات عملهای<sup>۲</sup> خاص جوشکاری دارند.

جدول ۱-۱ - حدود مناسب ترکیبات غیرآهنی فولاد برای حصول قابلیت جوشکاری مناسب

عنصر	دامنه مناسب (درصد)	مقدار حداکثر* (درصد)
کربن (C)	۰/۰۶~۰/۲۵	۰/۳۵
منگنز (Mn)	۰/۳۵~۰/۸	۱/۴
سیلیسیم (Si)	۰/۱	۰/۳
سولفور (S)	۰/۰۳۵	۰/۰۵
فسفر (P)	۰/۰۳	۰/۰۴

\* در صورت تجاوز از مقادیر حداکثر، نیاز به روشها و توجهات خاص برای جوشکاری است.

کربن معادل. معیار دیگر برای جوش پذیری فولاد، مقدار کربن معادل است که طبق رابطه زیر محاسبه می‌گردد:

$$\%C.E. = \%C + \frac{\%Mn}{6} + \frac{\%Cu}{40} + \frac{\%Ni}{20} + \frac{\%Cr}{10} - \frac{\%Mo}{50} - \frac{\%V}{10}$$

در رابطه فوق:

$$\begin{aligned} \%Mn &= \text{درصد منگنز} \\ \%Cu &= \text{درصد مس} \\ \%Ni &= \text{درصد نیکل} \\ \%Cr &= \text{درصد کروم} \\ \%Mo &= \text{درصد مولیبدن} \\ \%V &= \text{درصد وانادیوم} \\ \%CE &= \text{درصد کربن معادل} \end{aligned}$$

در صورتیکه میزان کربن معادل فولاد مورد جوش بزرگتر از ۰/۴۲ درصد گردد، احتیاج به الکترودها و دستورات عملیهای خاص جوشکاری دارد.

### ۱-۲-۳ - محدودیتهای ضخامت

در مقررات این آیین نامه، جوشکاری ورقها با ضخامت کمتر از ۳ میلی متر پیش بینی نشده است. برای جوشکاری چنین ورقهایی باید به آیین نامه خاص جوشکاری ورقهای نازک مراجعه نمود.

### ۱-۳-۳ فرآیندهای جوشکاری\*

۱-۳-۱-۱ - جوش قوسی با الکتروود روکشدار<sup>۴</sup> (SMAW)، جوش قوسی زیرپودری<sup>۵</sup> (SAW)، جوش قوسی تحت حفاظ گاز<sup>۶</sup> با الکتروود فلزی (GMAW)، و جوش قوسی با الکتروود توپودری<sup>۷</sup> با روشهای منطبق بر ضوابط ارائه شده در فصول ۲، ۳ و ۴ (برحسب مورد)، می توانند پیش پذیرفته<sup>۸</sup> فرض شوند و استفاده از آنها بدون انجام آزمایشهای ارزیابی دستورالعمل جوشکاری<sup>۹</sup> مجاز است.

۱-۳-۲-۱ - جوشکاری سرباره الکتریکی<sup>۱۰</sup> (ESW)، جوشکاری گاز الکتریکی<sup>۱۱</sup> (EGW)، و جوش قوسی تحت حفاظ گاز با الکتروود تنگستن<sup>۱۲</sup> (GTAW) به شرط انطباق دستورالعمل

\* برای توضیحات بیشتر در فرآیندهای جوشکاری به پیوست ۱ آیین نامه مراجعه شود.

۳ - Welding Processes

۵ - Submerged Arc Welding

۷ - Flux Cored Arc Welding

۹ - Procedure Qualification Test

۱۱ - Electro Gas

۴ - Shielded Metal Arc Welding

۶ - Gas Metal Arc Welding

۸ - Prequalified

۱۰ - Electro Slag

۱۲ - Gas Tungsten Gas

جوشکاری با مفاد بخشهای ۲، ۳ و ۴ و تضمین کیفیت توسط سازنده طبق مفاد بخش ۵ - ۲، می‌توانند مورد استفاده قرار گیرند.

۱-۳-۳ - جوشکاری گلمیخهای برشگیر باید طبق ضوابط فصل هفتم انجام گردد.

۱-۳-۴ - روشهای دیگر جوشکاری وقتی قابل استفاده خواهند بود که کیفیت آنها طبق آزمایشهای بخش ۵ - ۲ ارزیابی شده و به تأیید مهندس مشاور برسد.

### ۴-۱ برش حرارتی<sup>۱۳</sup>

۱-۴-۱ - برشکاری با قوس الکتریکی<sup>۱۴</sup> (پلازما)، شیارزنی با الکتروود ذغالی<sup>۱۵</sup>، و هواگاز<sup>۱۶</sup> به منظور برش، آماده‌سازی، و صافکاری لبه‌ها مجاز می‌باشد. استفاده از این روشها برحسب مورد باید منطبق با ضوابط فصل سوم باشد.

۱-۴-۲ - سایر روشهای برشکاری وقتی قابل استفاده هستند که سازنده، کارآیی و کیفیت روش را به تأیید مهندس مشاور برساند.

### ۵-۱ مقررات ایمنی

مقررات ایمنی به کار گرفته شده، باید منطبق بر مقررات ایمنی وزارت کار و امور اجتماعی، و مبحث ۱۲ از مقررات ملی ساختمانی کشور تحت عنوان، «آیین‌نامه ایمنی و حفاظت کار در اجرا» باشد.

### ۶-۱ واحدها

در این آیین‌نامه از سیستم بین‌المللی واحدها (SI) استفاده شده است.

### ۷-۱ تعاریف عمومی

۱-۷-۱ - طراح، شخص حقیقی یا حقوقی است که مسئولیت طراحی و محاسبات ایستایی موضوع قرارداد را دارا می‌باشد.

۱۳ - Thermal cutting processes

۱۴ - Electric arc cutting

۱۵ - Gouging

۱۶ - Oxyfuel gas cutting

۱-۷-۲ - سازنده، شخص حقیقی یا حقوقی است که اجرای موضوع قرارداد را براساس مشخصات فنی عمومی و خصوصی به عهده گرفته است.

۱-۷-۳ - مهندس مشاور شخص حقیقی یا حقوقی است که برای نظارت بر حسن اجرای کار گمارده شده است.

۱-۷-۴ - مهندس ناظر، نماینده مهندس مشاور در کارگاه است.

# طراحی جوش درزها

## قسمت الف: مقررات عمومی

### ۱-۲ نقشه‌ها

۱-۱-۲ - در نقشه‌ها باید اطلاعات کامل جوش شامل محل، نوع، بُعد گلو یا اندازه ساق، طول و سایر اطلاعات لازم، به‌طور واضح نشان داده شوند. همچنین لازم است جوشهای کارخانه‌ای و کارگاهی کاملاً متمایز گردند.

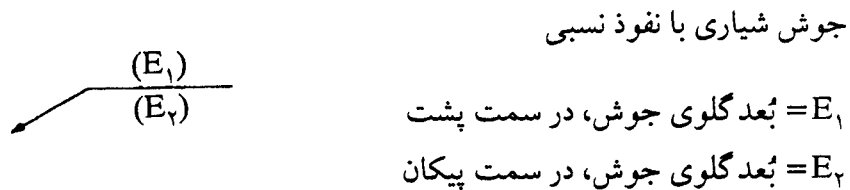
۲-۱-۲ - علاوه بر اطلاعات متعارف، در صورتیکه لازم باشد در جوشکاری یک درز و یا مجموعه‌ای از درزها به‌منظور کاهش تغییر شکلها و تنشهای ناشی از انقباض جوشی، توالی خاصی در نظر گرفته شود، باید تذکرات لازم ارائه گردند.

۲-۱-۳ - در نقشه‌های محاسباتی باید طول مؤثر جوش، و برای جوشهای شیاری با نفوذ نسبی باید بُعد گلوی جوش نوشته شود. در نقشه‌های اجرایی باید عمق شیاری لازم برای حصول بُعد گلوی جوش (برحسب دستورالعمل جوشکاری)، و وضعیت جوشکاری (تخت، افقی، سربالا، سقفی) ذکر گردد.

۱-۳-۱-۲ - توصیه می‌شود که در نقشه‌های اجرایی الزامات مربوط به جوش شیاری با نفوذ کامل و جوش شیاری با نفوذ نسبی نشان داده شود. علامت جوش بدون هیچگونه اندازه‌ای، یک جوش شیاری با نفوذ کامل را نشان می‌دهد (همانند شکل زیر).

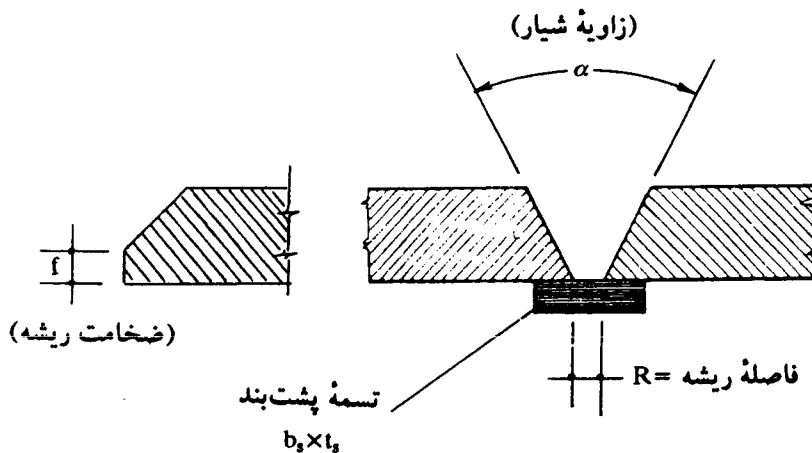


علامت جوش با اندازه‌گذاری در بالا و یا پایین آن، نشان‌دهنده جوش شیاری با نفوذ نسبی است (همانند شکل زیر):



۱-۳-۲ - هرگونه نیازی به رعایت جزئیات خاص، باید در روی علامت جوش ذکر گردد.

۱-۴-۲ - در نقشه‌های اجرایی، باید با استفاده از علائم جوشکاری و یا جزئیات اضافی، نحوه آماده‌سازی لبه‌ها، مشتمل بر زاویه برش لبه<sup>۱</sup>، ضخامت ریشه<sup>۲</sup>، فاصله ریشه<sup>۳</sup>، اندازه تسمه پشت‌بند<sup>۴</sup>، و یا جوش پشت<sup>۵</sup> نشان داده شود.



- ۱ - Bevel
- ۲ - Root opening
- ۳ - Root face
- ۴ - Back welding

- ۲ - Root face
- ۴ - Steel backing

۲-۱-۵- هرگونه ضوابط خاص بازرسی باید در نقشه‌ها و یا دفترچه مشخصات فنی خصوصی ذکر گردد.

۲-۱-۶- علائم استاندارد جوش در پیوست همین فصل ارائه شده است.

## ۲-۲ تنشهای مجاز

تنشهای مجاز جوش تحت بارهای استاتیکی و دینامیکی به ترتیب در فصول ۷ و ۸ ارائه شده است.

## ۲-۳ مساحت، طول، اندازه ساق و بُعد مؤثر گلوی جوش<sup>۶</sup>

### ۲-۳-۱- جوشهای شیاری

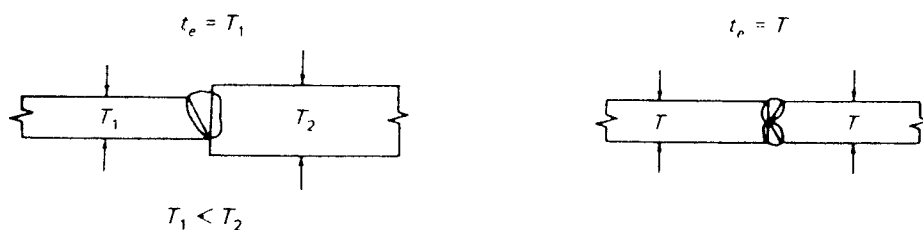
مساحت مؤثر جوش مساوی حاصل ضرب طول مؤثر در بُعد مؤثر گلوی جوش است.

۲-۳-۱-۱- طول مؤثر جوش برای انواع جوش شیاری، با لبه ساده (گونیا) و یا پخدار،

مساوی عرض قطعه متصله در امتداد عمود بر جهت تنش می‌باشد.

۲-۳-۱-۲- بُعد گلوی جوش در جوش شیاری با نفوذ کامل، مساوی ضخامت ورق نازکتر

است. هیچگونه افزایشی به علت وجود تحدب مجاز نیست.



بُعد مؤثر گلوی جوش شیاری با نفوذ کامل

۲-۳-۱-۳- برای جوش شیاری با نفوذ نسبی در صورتیکه زاویه شیاری کوچکتر از ۶۰

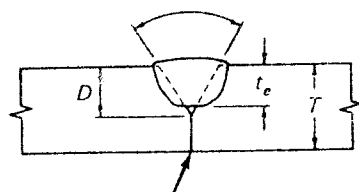
درجه ولی بزرگتر از ۴۵ درجه باشد و جوشکاری به روش قوسی با الکتروود روکشدار یا زیرپودری

انجام شده و یا وقتیکه جوشکاری در وضعیت سربالا و سقفی توسط جوش قوسی تحت حفاظ گاز

با الکتروود فلزی، جوش قوسی با الکتروود توپودری و یا جوش قوسی تحت حفاظ گاز با الکتروود تنگستن انجام شده باشد، بعد مؤثر گلولی جوش مساوی عمق شیار منهای ۳ میلیمتر می‌باشد.

$$t_e = D - 3 \text{ mm}$$

$$60^\circ > \alpha > 45^\circ$$

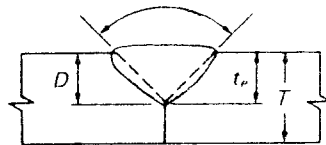


بدون فاصله

(الف)

$$t_e = D$$

$$\alpha \geq 60^\circ$$



(ب)

بعد مؤثر گلولی جوش شیار با نفوذ ناقص

در حالت‌های زیر بعد مؤثر گلولی جوش شیار مساوی عمق شیار بدون هرگونه کاهش می‌باشد:

(۱) زاویه شیار مساوی یا بزرگتر از  $60^\circ$  درجه (در ریشه)، و قتیکه جوشکاری به یکی از فرآیندهای زیر انجام می‌شود:

جوش قوسی با الکتروود روکشدار، جوش زیرپودری، جوش قوسی تحت حفاظ گاز با الکتروود فلزی، جوش قوسی با الکتروود توپودری، جوش قوسی تحت حفاظ گاز با الکتروود تنگستن، جوش الکتروگاز.

(۲) زاویه شیار بزرگتر یا مساوی  $45^\circ$  درجه در ریشه، و قتیکه جوش شیار در وضعیت تخت یا افقی با جوش قوسی تحت حفاظ گاز با الکتروود فلزی و یا جوش قوسی با الکتروود توپودری انجام می‌شود.

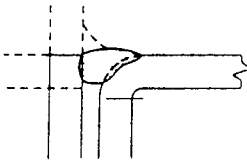
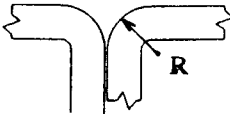
بعد گلولی جوش محاسباتی جوش شیار با نفوذ نسبی در درز پیش‌پذیرفته نباید بزرگتر از مقادیر نشان داده شده در شکل ۲-۵ (با تمام شرایط نشان داده شده در شکل) باشد.



۲-۳-۱-۴ - بُعد گلوی جوش شیاری در شیاری بین دو لبه گرد در حالت نیم‌جناغی و تمام‌جناغی وقتیکه شیاری به‌طور کامل با مصالح جوش پُر شده باشد، نباید از مقادیر مندرج در جدول ۲-۱ بیشتر منظور گردد.

- (۱) در صورت درخواست مهندس مشاور، باید مقاطع آزمایشی به‌منظور رؤیت نفوذ جوش و حصول اندازه مورد نظر، تهیه گردد.
- (۲) در صورتیکه تحت شرایط مشخص، سازنده قادر به حصول یکنواخت اندازه بزرگتر از مقادیر جدول ۲-۱ گردد، می‌تواند از آن اندازه بزرگتر استفاده نماید.
- (۳) ارزیابی بند ۲ توسط تهیه مقاطع عمود بر محور جوشی در وسط و دو انتهای خط جوش به‌دست می‌آید. این مقاطع باید بر روی تعدادی نمونه لازم از ترکیبات مختلف اندازه‌های مختلف مصالح مورد استفاده و یا طبق دستور کار مهندس مشاور تهیه گردد.

جدول ۲-۱ ضخامت مؤثر گلوی جوشهای شیاری لب‌گرد

نوع جوش	$R =$ شعاع گردی	ضخامت مؤثر گلوگاهی
نیم‌جناغی لب‌گرد		$\frac{1}{3} R$
جناغی لب‌گرد		$\frac{1}{2} R^*$

$R =$  شعاع گردی لبه

\* در جوش قوسی تحت حفاظ گاز با الکتروود فلزی، وقتیکه  $R$  بزرگتر یا مساوی ۱۳ میلی‌متر است، از  $\frac{3}{8} R$  استفاده می‌شود.

۲-۳-۱-۵ - حداقل بُعد گلوی جوش شیاری با نفوذ نسبی مطابق جدول ۲-۳ می‌باشد.

۲-۳-۲ - جوش گوشه

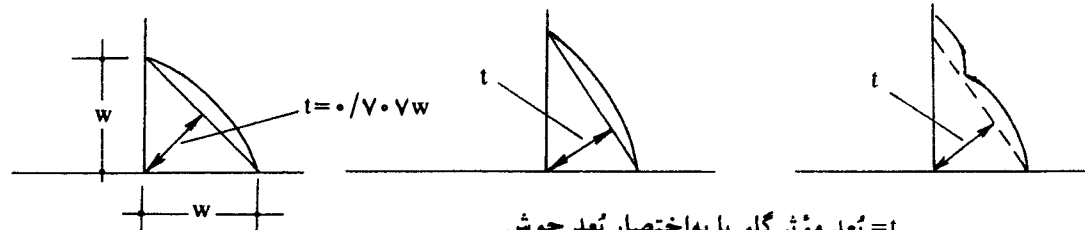
مساحت مؤثر جوش گوشه مساوی حاصل ضرب طول مؤثر در بُعد مؤثر گلو است. فرض می‌شود هر نوع تنش در جوش گوشه، بر این سطح وارد می‌شود.

۲-۳-۲-۱ - طول مؤثر جوش گوشه، مساوی طول کل نوار تمام اندازه<sup>۷</sup> است. در صورتیکه جوش در طول نوار تمام اندازه باشد، هیچ کاهشی به علت شروع و ختم جوش لازم نیست در طول مؤثر اعمال گردد.

۲-۳-۲-۲ - طول مؤثر نوار جوشی منحنی، باید در امتداد محور مرکزی گلولی مؤثر اندازه‌گیری شود. اگر مساحت جوش گوشه درون سوراخ یا شکاف که بر مبنای تعریف فوق حاصل می‌گردد بزرگتر از مساحت به دست آمده در بند ۲-۳-۳ باشد، مساحت اخیر به عنوان مساحت مؤثر جوش گوشه در نظر گرفته می‌شود.

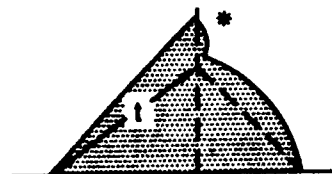
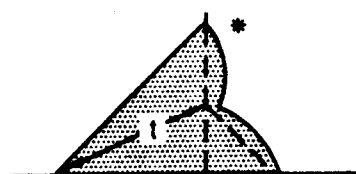
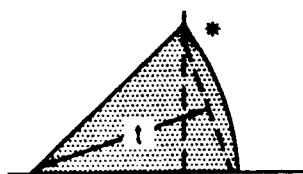
۲-۳-۲-۳ - حداقل طول جوش گوشه، ۴ برابر اندازه ساق (پای) جوش است. به بیان دیگر اندازه ساق جوش نباید بزرگتر از  $\frac{1}{4}$  طول مؤثر آن در نظر گرفته شود.

۲-۳-۲-۴ - بُعد مؤثر گلولی جوش گوشه، کوتاهترین فاصله از ریشه تا سطح هندسه ایده‌آل مقطع جوش است. در اشکال زیر گلولی مؤثر در چندین حالت نشان داده شده است.



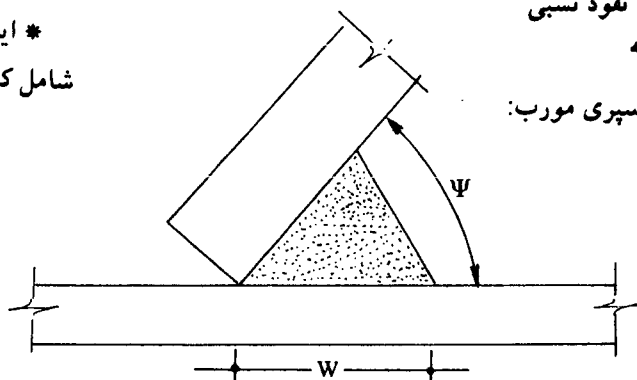
جوش گوشه

$t =$  بُعد مؤثر گلولی یا به اختصار بُعد جوش  
 $w =$  ساق یا پای جوش که به آن اندازه جوش گوشه گویند.



\* این جوشها ممکن است شامل کاهش ۳ میلیمتر گردند.

ترکیب جوش شیاری با نفوذ نسبی و جوش گوشه  
 جوش گوشه در اتصال سپری مورب:



$$60 \leq \Psi \leq 135^\circ$$

$$W_e = KW$$

تعریف  $K$  و  $w_e$   
 در صفحه بعد:

$W_e$  = اندازه مؤثر ساق معادل حالت ۹۰ درجه  
 $K$  = ضریب طبق جدول زیر

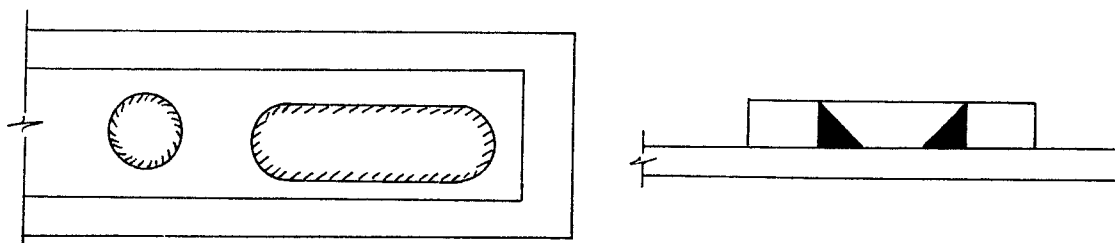
$\Psi$	۶۰	۶۵	۷۰	۷۵	۸۰	۸۵	۹۰	۹۵	۱۰۰	۱۰۵	۱۱۰	۱۱۵	۱۲۰	۱۲۵	۱۳۰	۱۳۵
$K$	۱/۴	۱/۳۲	۱/۲۴	۱/۱۶	۱/۱۰	۱/۰۵	۱	۰/۹۷	۰/۹۳	۰/۸۹	۰/۸۶	۰/۸۴	۰/۸۱	۰/۸	۰/۷۸	۰/۷۶

### ۲-۳-۳- جوش کام و انگشتانه\*

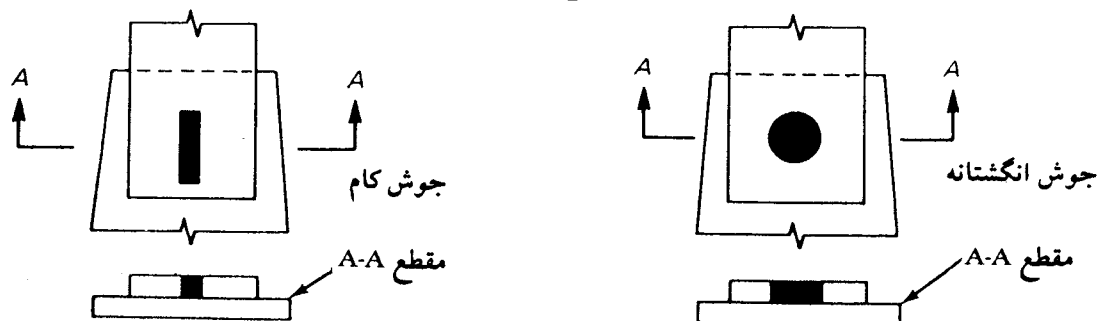
مساحت مؤثر جوشهای کام و انگشتانه به ترتیب مساوی مساحت اسمی شکاف و سوراخ در فصل مشترک دو ورق در حال تماس می باشد.

۲-۳-۴- بُعد مؤثر گلوی ترکیبی از جوش شیاری با نفوذ نسبی و جوش گوشه مساوی کوتاهترین فاصله از ریشه تا سطح جوش منهای ۳ میلیمتر است. کاهش ۳ میلیمتر برای آن دسته از چنین جوشهایی منظور می شود که برای جوش شیاری نظیر مقرر شده است.

\* جوش در شکاف و جوش در سوراخ به حالت پُر نشده اطلاق می شود:



جوش کام و جوش انگشتانه نظیر به نظیر به وضع پُر شده گفته می شود.



## قسمت ب: جزییات سازه‌ای

### ۴-۲ ورقهای پُرکننده<sup>۱</sup> (لایی)

۴-۲-۱ - ورقهای پُرکننده در حالات زیر مورد استفاده قرار می‌گیرند:

۱ - وصله قطعات با ضخامتهای متفاوت

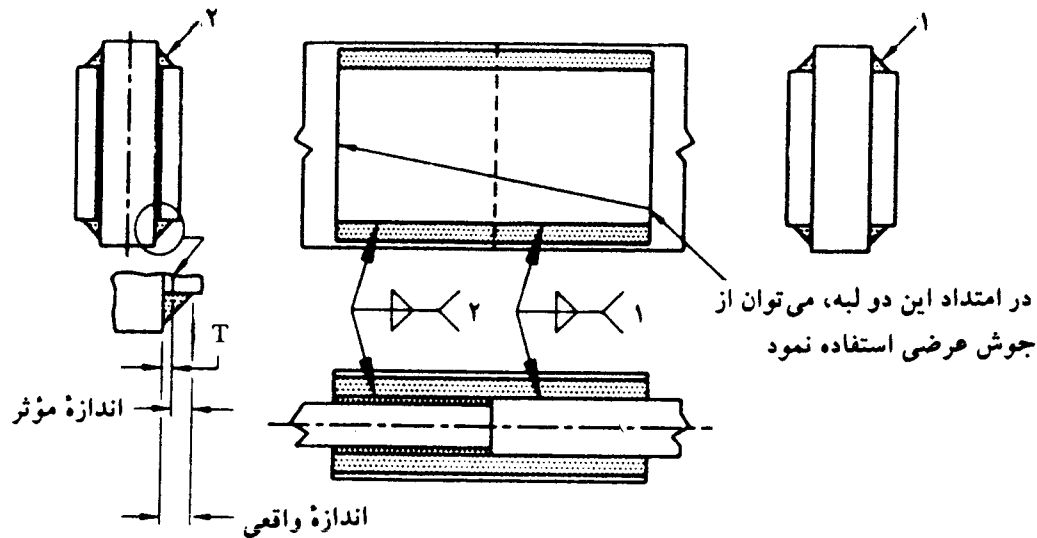
۲ - در اتصالاتی که به علت احتیاجات هندسی، نیاز به جابه‌جایی محور است.

۴-۲-۲ - از ورقهای پُرکننده با ضخامت مساوی یا کمتر از ۶ میلیمتر نمی‌توان برای انتقال تنش

استفاده نمود و در هنگام جوشکاری، لبه‌های آن باید همباد لبه‌های ورقهای اتصال گردد. در این

حالت اندازه جوش گوشه ورق اتصال، باید به اندازه ضخامت ورق پُرکننده افزایش یابد تا جوش

ورق اتصال و ورق پُرکننده به‌طور یکجا انجام شود (شکل ۲-۱).

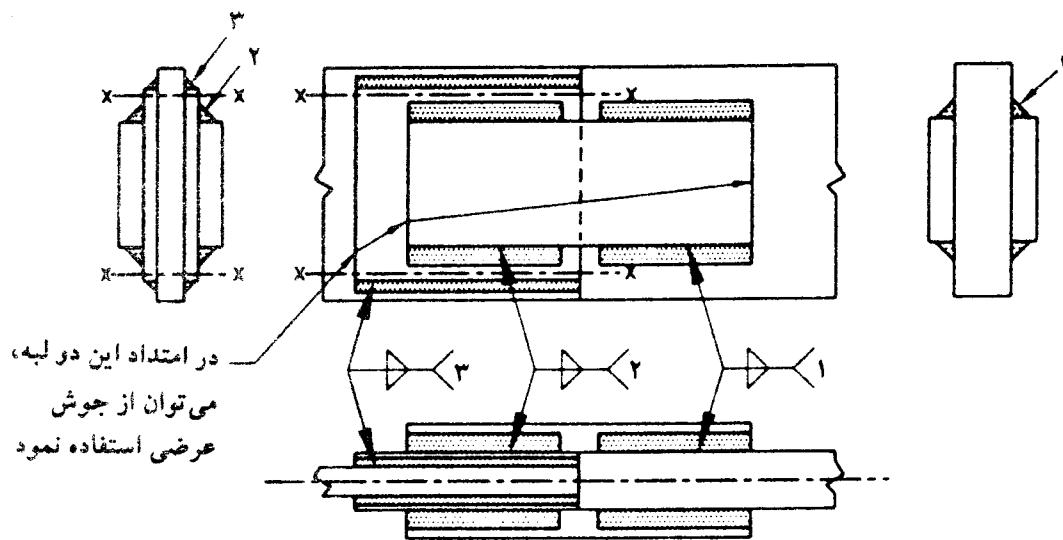


توجه:

مساحت مؤثر جوش ۲ باید معادل جوش ۱ باشد، لیکن اندازه آن باید مساوی اندازه مؤثر به‌علاوه ضخامت T ورق پُرکننده باشد.

شکل ۲-۱ - نحوه کاربرد ورقهای پُرکننده با ضخامت مساوی و یا کمتر از ۶ میلیمتر (بند ۲-۴-۲).

۲-۴-۳- در صورتیکه ضخامت ورق پُرکننده بزرگتر از ۶ میلیمتر باشد، ابعاد آن باید بزرگتر از ورق اتصال بوده، به طوری که لبه‌های آن از لبه‌های ورق اتصال بیرون بزنند. در این حالت ورق پُرکننده باید با جوشهای کافی به ورق اتصال و قطعه متصل شونده جوش شده و جوش قادر به حمل تنشهای ورق اتصال و قطعه متصل شونده با منظور کردن برون محوری باشد. جوشهای متصل کننده ورق اتصال یا قطعه متصل شونده به ورق پُرکننده باید قادر به تحمل تنشهای ورق وصله و یا قطعه متصل شونده بوده و طول آنها به قدر کافی بلند باشد تا از اضافه تنش ورق پُرکننده در ریشه جوش جلوگیری نماید.



توجه:

- ۱- مساحت مؤثر جوش ۲ باید معادل جوش ۱ باشد. طول جوش ۲ باید به اندازه‌ای باشد که هیچ گونه اضافه تنش در ورق پُرکننده در امتداد مقاطع X-X به وجود نیاید.
  - ۲- مساحت مؤثر جوش ۳ باید معادل جوش ۱ باشد و نباید به علت برون محوری نیروهای مؤثر بر ورق پُرکننده، اضافه تنشی در انتهای جوش ۳ به وجود آید.
- شکل ۲-۲ - نحوه کاربرد ورقهای پُرکننده با ضخامت بزرگتر از ۶ میلیمتر.

## ۲=۵ جوش شیاری با نفوذ نسبی

استفاده از جوش شیاری با نفوذ نسبی تحت بارهای کششی عمود بر امتداد درز که به علت اثر دینامیکی ایجاد گسیختگیهای ناشی از خستگی می نمایند، مجاز نیست. در چنین جوشهایی وقتیکه درز فقط از یک سمت جوش می شود، باید تدابیری جهت جلوگیری از دوران قطعات، اتخاذ گردد.

## قسمت پ: جزییات جوش درزها

### ۶-۲ تأیید کیفیت درز

۶-۲-۱- درزهایی که ضوابط زیر را برآورده نمایند، در رده درزهای پیش پذیرفته<sup>۹</sup> قرار می‌گیرند:  
 (۱) در صورتیکه منطبق بر جزییات جدول ۲-۱ یا مفاد بندهای ۲-۷ تا ۲-۱۱ باشند.  
 (۲) با استفاده از یکی از فرآیندهای جوشکاری زیر با رعایت مفاد فصول ۳، ۴، ۸ و ۹ جوش شده باشند.

الف: جوش قوسی با الکتروود روکشدار

ب: جوش قوسی زیرپودری

پ: جوش قوسی تحت حفاظ گاز (به‌استثنای جوشهای مدار بسته<sup>۱۰</sup>)

ت: جوش قوسی با الکتروود توپودری

۶-۲-۱-۱- جوشهایی را که منطبق بر مقررات مذکور باشند، می‌توان پیش پذیرفته تلقی کرد و بدون انجام آزمایش ارزیابی دستورالعمل جوشکاری<sup>۱۱</sup> (بند ۵-۲) مورد استفاده قرار داد.

۶-۲-۱-۲- در صورت استفاده از جوش قوسی تحت حفاظ گاز با الکتروود فلزی و مدار بسته، باید آزمایش تأیید کیفیت درز مطابق بخش ۵-۲ انجام شود.

۶-۲-۲- در صورتی می‌توان از جزییاتی به‌غیر از جزییات شرح داده شده در بندهای ۲-۹، ۲-۱۰ و ۲-۱۱ استفاده نمود که سازنده کیفیت جزییات درز پیشنهادی را طبق مقررات بخش ۵-۲ و مقررات فصول ۳ و ۴ به تأیید طراح برساند.

### ۷-۲ جزییات جوش گوشه

۷-۲-۱- جزییات جوشهای گوشه اجراشده توسط روشهای؛ جوش قوسی با الکتروود روکشدار، جوش قوسی زیرپودری، جوش قوسی تحت حفاظ گاز (به‌استثنای مدار بسته)، و جوش قوسی با الکتروود توپودری که می‌توانند بدون استفاده از روشهای ارزیابی مورد استفاده قرار گیرند، در بندهای

۲-۷-۱-۱ تا ۲-۷-۱-۵ و اشکال ۲-۳، ۲-۶ ارائه شده‌اند.

۲-۷-۱-۱ - حداقل اندازه جوش گوشه، به‌استثنای گوشه‌های گوشه‌مورد استفاده برای تقویت جوشهای شیاری، مطابق جدول ۲-۲ می‌باشد. در هر دو حالت، ضوابط مربوط به طراحی باید تأمین گردد.

۲-۷-۱-۲ - حداکثر اندازه جوش گوشه در لبه قطعه به شرح زیر است:

(۱) مساوی ضخامت قطعه و قتیکه ضخامت قطعه مساوی و یا کوچکتر از ۷ میلی‌متر است (شکل

۲-۳-الف)

(۲) ۲ میلی‌متر کوچکتر از ضخامت قطعه و قتیکه ضخامت قطعه بزرگتر از ۷ میلی‌متر است (شکل

۲-۳-ب)، مگر اینکه در نقشه جوش تمام اندازه قید شده باشد.

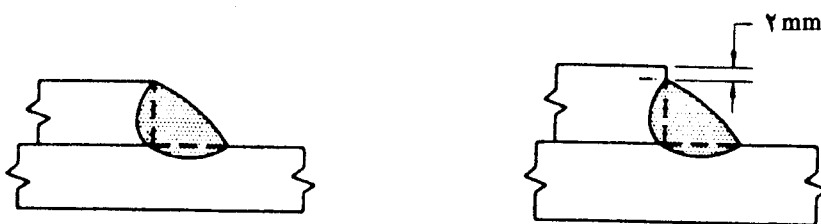
۲-۷-۱-۳ - برای انتقال برش و یا جلوگیری از کمانش و یا بلند شدن ورق اتصال، می‌توان

از جوش گوشه در سوراخ و یا شکاف استفاده نمود. بین چنین جوشی، با جوش انگشتانه و یا کام باید فرق قائل شد.

۲-۷-۱-۴ - حداقل طول یک قطعه از نوار جوش منقطع ۴۰ میلی‌متر می‌باشد.

۲-۷-۱-۵ - در صورت استفاده از جوش گوشه در سوراخ و شکاف، حداقل فواصل و

اندازه سوراخها و شکافها باید مطابق بند ۲-۸ می‌باشد.



(الف) ضخامت فلز پایه مساوی و یا کمتر از

۷ میلی‌متر

(ب) ضخامت فلز پایه بزرگتر از

۷ میلی‌متر

حداکثر اندازه جوش گوشه در امتداد لبه‌ها

شکل ۲-۳ - جزییات جوش گوشه پیش‌پذیرفته (بند ۲-۷-۱-۲).

**جدول ۲-۲ - حداقل اندازه جوش گوشه برای درزهای پیش‌پذیرفته (بند ۲-۷-۱-۱)**

حداقل اندازه جوش گوشه** (mm)	ضخامت فلز پایه (T) (mm)
باید با یک بار عبور حاصل گردد $\left\{ \begin{array}{l} 3^+ \\ 5 \\ 6 \\ 8 \end{array} \right.$	$T \leq 7$
	$7 \leq T \leq 12$
	$12 < T \leq 20$
	$20 < T$

\* برای فرآیند غیرکم‌هیدروژن<sup>۱۲</sup> بدون پیش‌گرمایش محاسبه شده طبق بند ۲-۲-۲-۴، T مساوی ضخامت قطعه ضخیمتر است.  
 برای فرآیند غیرکم‌هیدروژن با استفاده از تدابیر پیش‌گرمایش بند ۲-۲-۴ به‌منظور جلوگیری از ترک‌خوردگی، و همچنین برای فرآیند کم‌هیدروژن<sup>۱۳</sup>، T مساوی ضخامت قطعه نازکتر است. در این حالت شرط مربوط به حصول جوش با یک بار عبور نیز اعمال نمی‌گردد.  
 \*\* اندازه جوش لازم نیست از ضخامت ورق نازکتر، بزرگتر شود.  
 + در سازه تحت بار دینامیکی، حداقل اندازه جوش ۵ میلی‌متر می‌باشد.  
 ++ در جوش یکسره اتصال جان به‌بال نیم‌رخهای ورق، اندازه جوش لازم نیست از جوش هم‌مقاومت جان بزرگتر اختیار گردد. در این صورت شرایط پیش‌گرمایش برحسب ضخامت بال اعمال می‌گردد.

## ۲-۸ جزئیات جوش انگشتانه و کام

۲-۸-۱ - جزئیات جوشهای انگشتانه و کام که توسط یکی از روشهای جوش قوسی با الکتروود روکشدار، جوش قوسی تحت حفاظ گاز (به‌استثنای انتقال مدار بسته)، و جوش قوسی با الکتروود توپودری انجام می‌شود، در بندهای ۲-۸-۲ تا ۲-۸-۸ و ۳-۳-۱ ارائه شده است. جوشهای تحت شرایط فوق را می‌توان بدون انجام آزمایش ارزیابی بند ۲-۵ مورد استفاده قرار داد، مشروط بر اینکه بر مقررات تکنیکی بخشهای ۴-۲۱ و ۴-۲۲ (برحسب مورد) منطبق باشند.

۲-۸-۲ - حداقل قطر سوراخ جوش انگشتانه نباید کمتر از ضخامت ورق به‌علاوه ۸ میلی‌متر باشد که بهتر است به‌اولین عدد زوج بزرگتر گرد گردد. حداکثر قطر مساوی حداقل قطر به‌علاوه ۳ میلی‌متر یا ۲/۲۵ برابر ضخامت ورق (هر کدام که بزرگتر باشد) است.



۲. طراحی جوش درزها ۱۹

$$t \leq 8 \rightarrow d_{\max} = t + 11 \text{ mm}$$

$$t \geq 9 \rightarrow d_{\max} = 2/25 t$$

۲-۸-۳ - حداقل فاصله مرکز به مرکز سوراخهای جوش انگشتانه، ۴ برابر قطر سوراخ می باشد.

۲-۸-۴ - طول شکاف جوش کام نباید بیش از ۱۰ برابر ضخامت ورق باشد که در آن ایجاد می شود. عرض شکاف نباید کمتر از ضخامت ورق به علاوه ۸ میلیمتر باشد که بهتر است به اولین عدد زوج بزرگتر گرد گردد. حداکثر عرض مساوی حداقل عرض به علاوه ۳ میلیمتر یا ۲/۲۵ برابر ضخامت ورق (هر کدام که بزرگتر باشد) است.

۲-۸-۵ - استفاده از جوشهای انگشتانه و کام در فولادهای آبدیده با اصلاح گرم<sup>۱۴</sup> مجاز نیست.

۲-۸-۶ - انتهای شکاف باید به صورت نیم دایره و یا در صورت گوشه دار بودن، دارای گردی با شعاع حداقل ضخامت ورق باشد.

۲-۸-۷ - حداقل فاصله محور به محور شکافها در امتداد عرضی، چهار برابر عرض شکاف و حداقل فاصله مرکز به مرکز شکافها در امتداد طولی، مساوی دو برابر طول شکاف است.

۲-۸-۸ - در صورتیکه ضخامت ورق مساوی و یا کوچکتر از ۱۶ میلیمتر باشد، تمام ضخامت سوراخ و یا شکاف باید با جوش پُر شود. در صورتیکه ضخامت ورق بزرگتر از ۱۶ میلیمتر باشد، ضخامت جوش مساوی نصف ضخامت ورق و یا ۱۶ میلیمتر (هر کدام که بزرگتر است) می باشد.

## ۲-۹ جوش شیاری با نفوذ کامل<sup>۱۵</sup>

۲-۹-۱ - جوشهای شیاری را که با یکی از فرآیندهای؛ جوش قوسی با الکتروود روکشدار، جوش قوسی زیرپودری، جوش قوسی تحت حفاظ گاز با الکتروود فلزی (به استثنای مدار بسته)، جوش قوسی با الکتروود توپودری در اتصالات لب به لب، گونیا و یا سپری داده می شوند، در صورتی می توان بدون انجام آزمایش ارزیابی بخش ۵ - ۲ به کار برد که منطبق بر جزییات شکل ۲ - ۴ و

مقررات بند ۲ - ۹ - ۲ باشند.

۲-۹-۲ - ابعاد جوشهای شیاری بند ۲ - ۹ - ۱ می‌توانند در نقشه‌های ساخت در محدودهٔ رواداری نشان داده شده شکل ۲ - ۴ تغییر نمایند. بر ابعاد نشان داده شده در نقشه‌های ساخت، می‌توان رواداری مونتاژ بخش ۳ - ۳ را اعمال نمود.

شیار نیم‌لاله‌ای (J) و تمام لاله‌ای (U) و طرف دیگر جوش شیاری با درز تمام جناغی دوطرفه (X) و نیم‌جناغی دوطرفه (K) را می‌توان قبل و یا بعد از مونتاژ انجام داد. ریشهٔ جوشهای شیاری با درز تمام جناغی دوطرفه و نیم‌جناغی دوطرفه، باید طوری از پشت شیارزنی شوند که هندسهٔ شیار به صورت درز U یا J استاندارد در آید.

۲-۹-۳ - جزییات آماده‌سازی شیار مربوط به جوش قوسی با الکتروود روکشدار، می‌تواند برای شیار استاندارد جوشهای قوسی تحت حفاظ گاز و الکتروود توپودری، مورد استفاده قرار گیرد.

#### ۲-۹-۴ - فاصلهٔ ریشه<sup>۱۶</sup>

فاصلهٔ ریشه می‌تواند مطابق ضوابط بندهای ۲ - ۹ و ۲ - ۱۰ تغییر نماید. لیکن در جوشکاریهای خودکار زیرپودری، تحت حفاظ گاز، و الکتروود توپودری حداکثر تغییرات فاصلهٔ ریشه (اختلاف بین فاصلهٔ حداکثر و فاصلهٔ حداقل) نباید از ۳ میلیمتر تجاوز نماید. تغییرات بیش از ۳ میلیمتر را باید تعمیر نمود.

#### ۲-۹-۵ - اتصالات گونیا

در اتصالات گونیا، آماده‌سازی جوش شیاری خارجی، می‌تواند در یک یا هر دو قطعه انجام شود، مشروط بر اینکه هندسهٔ مقطع شیار تغییر نکرده و فاصلهٔ لبه‌ای کافی برای انجام عمل جوشکاری بدون ذوب لبه باقی بماند.

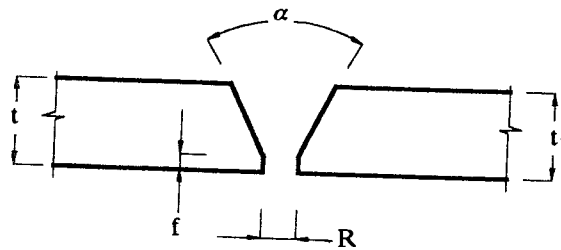
#### ۲-۹-۶ - جوش درزهای پیش‌پذیرفته

در شکل ۲ - ۴ جوش درزهای پیش‌پذیرفته برای جوشهای شیاری با نفوذ کامل برحسب ضخامت قطعه و روش جوشکاری ارائه شده است. در صورت استفاده از جوش درزهای پیش‌پذیرفته در اعمال مقررات فصول دوم، سوم و چهارم، می‌توان از آزمایشهای ارزیابی دستورالعمل جوشکاری

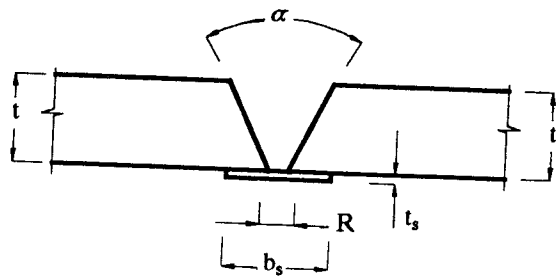
عدول نمود. انجام آزمایش برای تأیید مشخصات الکتروود، که یکی از اهداف آزمایشهای ارزیابی دستورالعمل جوشکاری است، از این قاعده مستثنی است و باید انجام گردد.

### علائم قراردادی برای استفاده در جدول ۲ - ۴:

در تمام جدول ۲ - ۴ از علائم زیر جهت نشان دادن هندسه درز استفاده شده است:



هندسه درز قبل از جوشکاری بدون ورق پشت بند



هندسه درز قبل از جوشکاری با ورق پشت بند

$t$  = ضخامت قطعه ضخیمتر

$t_1$  = ضخامت قطعه نازکتر

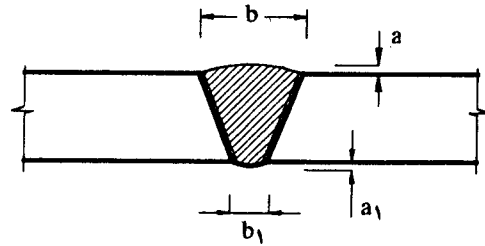
$\alpha$  = زاویه شیار

$R$  = فاصله ریشه

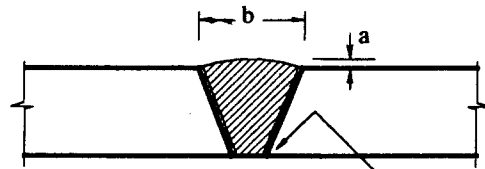
$f$  = ضخامت ریشه

$t_s$  = ضخامت ورق پشت بند

$b_s$  = عرض ورق پشت بند

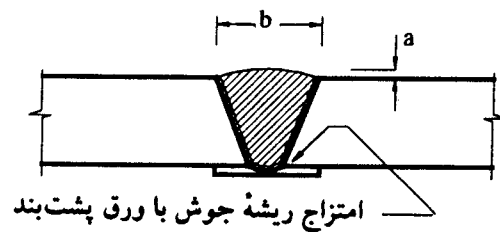


(الف) جوش شده از دورو (با سنگزنی و انجام جوش پشت)



به علت عدم سنگزنی و عدم انجام جوش پشت، احتمال عدم نفوذ وجود دارد. برای حصول جوش با نفوذ کامل، باید در جوش ریشه دقت ویژه مبذول داشت. در غیر اینصورت جوش با نفوذ نسبی است.

(ب) جوش شده از یکرو بدون تسمه پشت بند



(پ) جوش شده از یکرو با پشت بند

$a =$  گرده جوش  
 $b =$  عرض نوار جوش اصلی  
 $b_1 =$  عرض نوار جوش پشت

انواع، اندازه‌ها و رواداریهای درزها در جوشکاری دستی																																									
ابعاد بر حسب میلیمتر																																									
نوع اتصال	نوع درز	نوع جوش	علامت ترسیمی	درز قبل از جوشکاری	درز پس از جوشکاری																																				
نوع درز: (معمولاً ۳۰۰) ۶۰۰	شیار	شیار		<p>۱</p>	<p>جوش شده از دو رو</p>	<table border="1"> <tr> <td>۱</td> <td>۳±۳/۵</td> <td>۲±۲/۵</td> <td>۵±۵/۵</td> <td>۶</td> <td>۷</td> <td>۸</td> </tr> <tr> <td>R</td> <td>+۰/۵</td> <td>۱/۵</td> <td>+۰/۵</td> <td>۲</td> <td>+۱/۵</td> <td></td> </tr> <tr> <td>b</td> <td>-۱</td> <td>-۱</td> <td></td> <td></td> <td>-۱</td> <td></td> </tr> <tr> <td>a</td> <td>۸±۲</td> <td></td> <td>۹±۲</td> <td></td> <td></td> <td></td> </tr> <tr> <td></td> <td>۰±۲</td> <td></td> <td>۰±۳</td> <td></td> <td></td> <td></td> </tr> </table>	۱	۳±۳/۵	۲±۲/۵	۵±۵/۵	۶	۷	۸	R	+۰/۵	۱/۵	+۰/۵	۲	+۱/۵		b	-۱	-۱			-۱		a	۸±۲		۹±۲					۰±۲		۰±۳			
						۱	۳±۳/۵	۲±۲/۵	۵±۵/۵	۶	۷	۸																													
R	+۰/۵	۱/۵	+۰/۵	۲	+۱/۵																																				
b	-۱	-۱			-۱																																				
a	۸±۲		۹±۲																																						
	۰±۲		۰±۳																																						
شیار	شیار		<p>۲</p>	<p>جوش شده از یک رو با پشت بند</p>	<table border="1"> <tr> <td>۱</td> <td>۳±۲</td> <td></td> <td>۵±۶</td> <td></td> <td></td> <td></td> </tr> <tr> <td>R</td> <td>۱±۱</td> <td>۲</td> <td>+۲</td> <td></td> <td></td> <td></td> </tr> <tr> <td>b</td> <td>۷±۲</td> <td></td> <td>-۰/۵</td> <td></td> <td></td> <td></td> </tr> <tr> <td>a</td> <td>۰±۲</td> <td></td> <td>۹±۲</td> <td></td> <td></td> <td></td> </tr> <tr> <td></td> <td>۰±۲</td> <td></td> <td>۰±۳</td> <td></td> <td></td> <td></td> </tr> </table>	۱	۳±۲		۵±۶				R	۱±۱	۲	+۲				b	۷±۲		-۰/۵				a	۰±۲		۹±۲					۰±۲		۰±۳				
۱	۳±۲		۵±۶																																						
R	۱±۱	۲	+۲																																						
b	۷±۲		-۰/۵																																						
a	۰±۲		۹±۲																																						
	۰±۲		۰±۳																																						

شکل ۲-۴ - جوش درزهای پیش‌پذیرفته برای جوشهای شیار با نفوذ کامل (بند ۲-۹-۱).





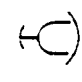
انواع، اندازه‌ها و روادارهای درزها در جوشکاری دستی

ایجاد بر حسب میلی‌متر

t	۳→۷	۸→۱۱	۱۲→۱۷	۱۸→۲۶
R		۲±۲		
R <sub>1</sub>		۳±۲		
α		۵۰±۵°		
f	۱±۱		+۱	-۲
b	۱+۱۲	۱+۱۳	۱+۱۶	۱+۱۹
b <sub>1</sub>		۱۰±۳		
a	۰+۳			۰+۳

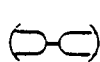
t	۳→۸	۹→۱۳	۱۵→۲۱	۲۲→۲۶
R		۲±۲		
R <sub>1</sub>		۳±۲		
α		۶۰±۵°		
f	۱±۱		+۱	-۲
b	۱+۱۱	۱+۱۳	۱+۱۵	۱+۱۶
b <sub>1</sub>		۱۰±۳		
a	۰+۳			۰+۳

نوع اتصال	نوع درز	نوع جوش	علامت ترسیمی	درز قبل از جوشکاری	درز پس از جوشکاری	
الف - اتصال لب به لب	نوع جوش	شیاری				
	نوع درز	نوع جوش	شیاری			

انواع، اندازه‌ها و رواداریهای درزها در جوشکاری دستی		انواع اتصال																																													
<p>ایجاد بر حسب میلیتر</p> <table border="1"> <tr> <td>۱</td> <td>۱۰</td> <td>۱۲</td> <td>۱۴</td> <td>۱۶</td> <td>۲۰</td> <td>۲۲</td> <td>۲۶</td> </tr> <tr> <td>R</td> <td>0±1</td> <td>۶±۱</td> <td>۸±۱</td> <td>۱۰±۱</td> <td>۱۲±۱</td> <td>۱۴±۱</td> <td>۱۶±۱</td> </tr> <tr> <td>α</td> <td colspan="7">۳۰°±۵°</td> </tr> <tr> <td>۱</td> <td colspan="2">۶</td> <td colspan="2">۸</td> <td colspan="3">۱۰</td> </tr> <tr> <td>a</td> <td colspan="7">۱±۳</td> </tr> </table>		۱	۱۰	۱۲	۱۴	۱۶	۲۰	۲۲	۲۶	R	0±1	۶±۱	۸±۱	۱۰±۱	۱۲±۱	۱۴±۱	۱۶±۱	α	۳۰°±۵°							۱	۶		۸		۱۰			a	۱±۳							<p>درز پس از جوشکاری با پشت‌بند</p> 	<p>درز قبل از جوشکاری</p> 		<p>نوع جوش</p> <p>شیاری</p>	<p>نوع درز</p> <p>دوزنقه‌ای</p>	<p>الف - اتصال لب به لب</p>
۱	۱۰	۱۲	۱۴	۱۶	۲۰	۲۲	۲۶																																								
R	0±1	۶±۱	۸±۱	۱۰±۱	۱۲±۱	۱۴±۱	۱۶±۱																																								
α	۳۰°±۵°																																														
۱	۶		۸		۱۰																																										
a	۱±۳																																														
<p>جوش شده از دو رو</p> 		<p>علامت‌ترسیمی</p> 	<p>نوع جوش</p> <p>شیاری</p>	<p>نوع درز</p> <p>لاله‌ای</p>																																											





انواع، اندازه‌ها و رواداریهای درزها در جوشکاری دستی		انواع بر حسب میلی‌متر	
نوع اتصال	الف - اتصال لب به لب	نوع درز	لاله‌ای دو طرفه
نوع جوش	شیاری	نوع درز	درز قبل از جوشکاری
علامت ترکیبی		نوع درز	درز پس از جوشکاری
نوع جوش	شیاری	نوع درز	جوش شده از دو رو
نوع درز	ساده (بدون آمادگی)	نوع درز	جوش شده از دو رو
نوع اتصال	ب - اتصال نبشی	نوع درز	جوش شده از یک رو

۱	۲۰→۳۵	۳۶→۴۱	۴۲→۵۱	۵۲→۶۰
R	۲±۲			
α	۱۰±۳			
f	۲±۱			
T	۵±۱			
b	۱-۳	۱-۷	۱-۱۲	۱-۲۴
a	۰+۴			

۱	۲→۲/۵	۳→۴/۵	۵→۶	۷→۸
f <sub>۱</sub>	۲→۸			
s <sub>۱</sub>	۳			
b	۶±۲	۸±۳	۱۰±۴	۱۲±۴
a	۰+۱/۵	۰+۲	۰+۳	

۱	۱→۲/۵	۲→۵	۶
f <sub>۱</sub>	۲→۶		
b	۶±۳	۸±۴	۱۰±۴
a	۰+۱/۵	۰+۲	۰+۳

انواع، اندازه ها و روادارهای درزها در جوشکاری دستی

ابعاد بر حسب میلیمتر


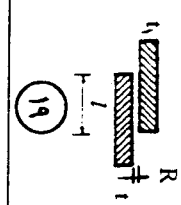


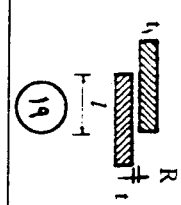


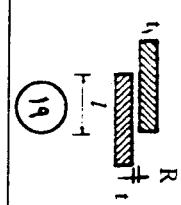


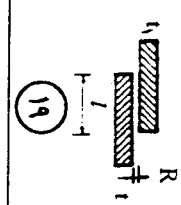


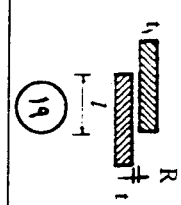


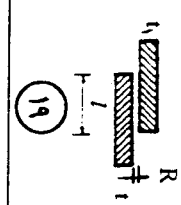

نوع اتصال	نوع درز	نوع جوش	علامت ترسیمی	درز قتل از جوشکاری	جوش شده از دو رو	انواع، اندازه ها و روادارهای درزها در جوشکاری دستی																																								
ب - اتصال نبشی	ساده (بدون آمادگی)	جوش گوشه				<p>①</p> <table border="1"> <tr><td>t</td><td>۸→۳۰</td></tr> <tr><td>t<sub>۱</sub></td><td>۸→۳۰</td></tr> <tr><td>f</td><td>۰/۵t→t</td></tr> <tr><td>s</td><td>۰/۵t→t</td></tr> <tr><td>s<sub>۱</sub></td><td>~۳</td></tr> </table> <p>②</p> <table border="1"> <tr><td>t</td><td>۸→۳۰</td></tr> <tr><td>t<sub>۱</sub></td><td>۸→۳۰</td></tr> <tr><td>s</td><td>۰/۵t→t</td></tr> </table>	t	۸→۳۰	t <sub>۱</sub>	۸→۳۰	f	۰/۵t→t	s	۰/۵t→t	s <sub>۱</sub>	~۳	t	۸→۳۰	t <sub>۱</sub>	۸→۳۰	s	۰/۵t→t																								
	t	۸→۳۰																																												
t <sub>۱</sub>	۸→۳۰																																													
f	۰/۵t→t																																													
s	۰/۵t→t																																													
s <sub>۱</sub>	~۳																																													
t	۸→۳۰																																													
t <sub>۱</sub>	۸→۳۰																																													
s	۰/۵t→t																																													
نیم جناخی	شیاری	جوش شده از دو رو			<p>جوش شده از دو رو</p> <p>جوش شده از یک رو</p>	<table border="1"> <tr><td>t</td><td>۴→۷</td><td>۸→۱۱</td><td>۱۲→۱۷</td><td>۱۹→۲۶</td></tr> <tr><td>t<sub>۱</sub></td><td colspan="4">۴±۷۶</td></tr> <tr><td>R</td><td colspan="4">۲±۲</td></tr> <tr><td>α</td><td colspan="4">۵۰±۵°</td></tr> <tr><td>f</td><td>۱±۱</td><td colspan="2">۲ +۱</td><td>۲ -۲</td></tr> <tr><td>s<sub>۱</sub></td><td colspan="4">~۳</td></tr> <tr><td>b</td><td>t+۱۱</td><td>t+۱۳</td><td>t+۱۵</td><td>t+۱۸</td></tr> <tr><td>a</td><td colspan="4">۰+۱۳</td></tr> </table> <p>با در نظر گرفتن تورق، استفاده از اتصال ⑮ ارجح است.</p>	t	۴→۷	۸→۱۱	۱۲→۱۷	۱۹→۲۶	t <sub>۱</sub>	۴±۷۶				R	۲±۲				α	۵۰±۵°				f	۱±۱	۲ +۱		۲ -۲	s <sub>۱</sub>	~۳				b	t+۱۱	t+۱۳	t+۱۵	t+۱۸	a	۰+۱۳			
t	۴→۷	۸→۱۱	۱۲→۱۷	۱۹→۲۶																																										
t <sub>۱</sub>	۴±۷۶																																													
R	۲±۲																																													
α	۵۰±۵°																																													
f	۱±۱	۲ +۱		۲ -۲																																										
s <sub>۱</sub>	~۳																																													
b	t+۱۱	t+۱۳	t+۱۵	t+۱۸																																										
a	۰+۱۳																																													

انواع، اندازه‌ها و روادارهای درزها در جوشکاری دستی		ایجاد بر حسب میلی‌متر	
نوع اتصال	نوع درز	نوع جوش	علامت ترسیمی
ب - اتصال نبشی	نیم جنافی دو طرفه	شیاری	
	جنافی	شیاری	
انواع، اندازه‌ها و روادارهای درزها در جوشکاری دستی	درز قبیل از جوشکاری	درز شده از دور	جوش شده از دور
	درز پس از جوشکاری	جوش شده از دور	جوش شده از دور
انواع، اندازه‌ها و روادارهای درزها در جوشکاری دستی	درز قبیل از جوشکاری	درز شده از دور	جوش شده از دور
	درز پس از جوشکاری	جوش شده از دور	جوش شده از دور

t	۱۲-۱۷	۱۸-۲۵	۲۵-۳۵	۳۶-۴۱	۴۲-۶۰
t <sub>1</sub>			۱۲-۶۰		
R			۲±۲		
α			۵۰±۵°		
f			+۱ -۲		
s <sub>1</sub>	۲±۳	۲±۳	۵±۳		۶±۳
b	۱±۴	۱±۲	۱	۱-۲	۱-۳
b <sub>1</sub>	۱±۲	۱	۱-۲	۱-۲	۱-۵
a		۰+۴			۰+۵

t	۱۲-۱۴	۱۵-۲۱	۲۲-۲۵
t <sub>1</sub>		۱۲-۲۶	
R		۲±۲	
α		۶۰±۵°	
f		+۱ -۲	
s <sub>1</sub>		۳	
b	۱±۱۲	۱±۱۴	۱±۱۵
a		۰+۴	



انواع، اندازه‌ها و روادارهای درزها در جوشکاری دستی		انواع، اندازه‌ها و روادارهای درزها در جوشکاری دستی		انواع، اندازه‌ها و روادارهای درزها در جوشکاری دستی		انواع، اندازه‌ها و روادارهای درزها در جوشکاری دستی		انواع، اندازه‌ها و روادارهای درزها در جوشکاری دستی		انواع، اندازه‌ها و روادارهای درزها در جوشکاری دستی	
ابعاد بر حسب میلی‌متر		درز پس از جوشکاری	درز قبل از جوشکاری	علامت‌ترسیمی	نوع جوش	نوع درز	نوع اتصال				
۱	۳→۵				جوش گموشه	ساده (بدون آمادگی)	ت - اتصال لب رویهم				
۱۱	۶→۱۰							$\geq t_1$	$t_1$	$t_1$	$t_1$
R	۰+۱/۵				جوش گموشه	ساده (بدون آمادگی)	ت - اتصال لب رویهم				
۱	۰+۳							$\geq t_1$	$t_1$	$t_1$	$t_1$
s	۱۲→۶۰				جوش گموشه	ساده (بدون آمادگی)	ت - اتصال لب رویهم				
۱	۰+۳							$\geq t_1$	$t_1$	$t_1$	$t_1$
s	۱۲→۶۰				جوش گموشه	ساده (بدون آمادگی)	ت - اتصال لب رویهم				
۱	۰+۳							$\geq t_1$	$t_1$	$t_1$	$t_1$
s	۱۲→۶۰				جوش گموشه	ساده (بدون آمادگی)	ت - اتصال لب رویهم				
۱	۰+۳							$\geq t_1$	$t_1$	$t_1$	$t_1$
s	۱۲→۶۰				جوش گموشه	ساده (بدون آمادگی)	ت - اتصال لب رویهم				
۱	۰+۳							$\geq t_1$	$t_1$	$t_1$	$t_1$

در صورتی که اتصال لب به لب برای ورق‌های با ضخامت‌های مختلف باشد، آمادگی درزها نظیر حالتی است که ورق‌ها با هم مساوی باشند مشروط بر اینکه شرایط زیر صادق باشد

$t_1 - t_2$	$\leq 0.7t_1$	$\leq 0.6t_1$	$\leq 0.5t_1$	$\leq 0.4t_1$	$\leq 7mm$
$t_1 - t_2$	$\leq 3$	$4 \rightarrow 8$	$9 \rightarrow 11$	$12 \rightarrow 25$	$> 25$

انواع، اندازه ها و روادار یهای درزها در جوشکاری خودکار و نیمه خودکار

ابعاد بر حسب میلیمتر									
۱	۳	۴	۵	۶	۸	۹	۱۰-۱۴	۱۶-۲۰	
R	۰+۰/۵	۰+۰/۸	۰+۱						
b	۸±۲	۱۰±۲	۱۲±۲	۱۶±۳		۲۰±۳	۲۲±۴	۲۴±۴	
a	۱۵±۱	۲±۱		۲	-۱	۲/۵±۱/۵	۲/۵	+۲	-۱/۵

۱	۶	۸	۱۰	۱۲-۱۴	۱۶-۲۰	۲۲	۳۰	۴۰	۵۰
R	۱±۱	۲±۲							
b	۱۰±۲	۱۶±۳	۲۰±۲		۲۲±۴	۳۰±۴	۳۰±۴	۴۵±۵	
a	۲±۱/۵		۲/۵±۱/۵	۳/۵	+۲	۲/۵	+۲/۵	+۳	-۳

۱	۳	۴	۵
R	۰+۰/۵	۰+۰/۸	۰+۱
b	۱۰±۲	۱۲±۲	۱۴±۲
a	۱/۵±۱	۲±۱	

درز پس از جوشکاری

جوش شده از دو رو

درز قبل از جوشکاری

علامت ترستی

نوع جوش

نوع درز

نوع اتصال

جوش شده از دو رو

روی بستر

گرد جوشکاری

درز قبل از جوشکاری

علامت ترستی

نوع جوش

نوع درز

نوع اتصال

جوش شده از یک رو

درز قبل از جوشکاری

علامت ترستی

نوع جوش

نوع درز

نوع اتصال

الف - اتصال لب بلب ساده (بدون آمادگی)

انواع، اندازه‌ها و روادارهای درزها در جوشکاری خودکار نیمه خودکار

ابعاد بر حسب میلی‌متر									
t	۲	۳	۴	۵	۶	۷	۸	۹	۱۰
R	۰+۱	۱±۱	۱/۵±۱				۲±۱/۵		
b	۱۰±۲	۱۴±۲	۱۸±۳				۲۲±۴		
b <sub>۱</sub>					۲±۲				
a	۱/۵±۱				۲±۱/۵				
s <sub>۱</sub>	۱±۱	۱/۵±۱					۲±۱		

t	۲	۳	۴	۵	۶	۷	۸	۹	۱۰
R	۱/۵±۱		۲±۱			۳±۱/۵		۴±۱/۵	
bs		۱۵			۲۰		۲۵		۳۰
t <sub>۱</sub>					۳→۶				
b	۱۰±۲		۱۴±۳		۱۸±۳		۲۲±۴		
a	۱/۵±۱				۲±۱/۵				

t	۱۴	۱۶	۱۷	۲۰
R		۰+۱		
α		۴۰±۵°		
f	۶±۱		۷±۱	
b	۱۸±۳		۲۲±۴	
a	۲/۵±۱/۵		۲/۵	+۲ -۱/۵

نوع اتصال	نوع درز	نوع جوش	علامت ترمیمی	درز قبل از جوشکاری	جوش شده از یک رو
الف - اتصال لب بدب	ساده (بدون آمادگی)	شیاری			
		شیاری			
		شیاری			

انواع، اندازه‌ها و اعداد ایهای درزها در جوشکاری خودکار

ابعاد بر حسب میلی‌متر		درز پس از جوشکاری	درز قبل از جوشکاری	علامت ترکیبی	نوع جوش	نوع درز	نوع اتصال
t	R						
۸	۱۰	۱۲	۱۴	۱۶	۱۸	۲۰	
۲±۱		۴۰±۵°					
۲±۱		۲±۱					
f	۱۸±۳		۲۰±۳		۲۲±۳		
b	۱۸±۳		۲۰±۳		۲۲±۳		
b <sub>1</sub>	۴±۲						
d	۲±۱/۵		۲/۵±۱/۵		۲/۵ +۲ -۱/۵		
a <sub>1</sub>	۲±۱/۵						

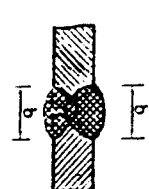
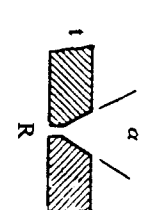

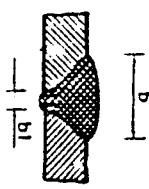
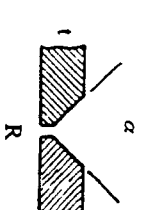

  

۱	۸	۱۰	۱۲	۱۴	۱۶	۱۸	۲۰	۲۲±۳	۲۶±۳
R	۲±۱								
α	۳±۱/۵								
f	۳۰±۵°								
Basin	۱/۵±۱								
t <sub>2</sub>	۳°		۴°		۴°		۵°		
b	۱۸±۳	۲۰±۳	۲۲±۳	۲۴±۳	۲۶±۳	۲۸±۳	۳۰±۳	۳۲±۳	۳۴±۳
a	۲±۱/۵	۲/۵±۱/۵	۲	+۲ -۱/۵	۲/۵	+۲/۵ -۱/۵			

نوع اتصال	نوع درز	نوع جوش	علامت ترکیبی	درز قبل از جوشکاری	درز پس از جوشکاری	نوع جوش	نوع اتصال
الف - اتصال لب به لب	نیم جناهی	شیاری				جوش شده از یک رو روی بستر گرد جوشکاری	
		شیاری				جوش شده از یک رو روی پشت بند فولادی	

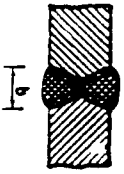
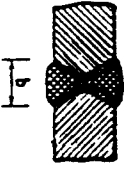
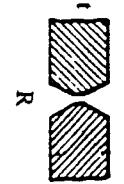
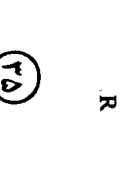
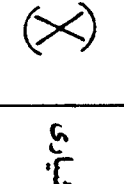
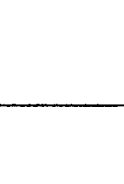



انواع، اندازه‌ها و رواداریهای درزها در جوشکاری خودکار و نیمه خودکار									
ابعاد برحسب میلی‌متر									
t	۱۴	۱۶	۱۸	۲۰	۲۲	۲۴			
R	۰+۱								
α	۶۰±۵°								
f	۶±۱		۷±۱		۸±۱				
b	۱۸±۳		۲۲±۳		۲۲±۳				
a	۲±۱/۵		۲/۵	+۲ -۱/۵	۲	+۲/۵ -۱/۵			
t	۸	۱۰	۱۲	۱۴	۱۶	۱۸	۲۰	۲۲	۲۴
R	۲±۱								
α	۵۰±۵°								
f	۳±۱								
b	۱۸±۳	۲۰±۳	۲۲±۳		۲۴±۳			۲۶±۵	
b <sub>۱</sub>	۲±۲								
a	۲±۱/۵		۲/۵±۱/۵		۲/۵	+۲ -۱/۵	۲/۵	+۲/۵ -۱/۵	
a <sub>۱</sub>	۲±۱/۵								
جناخی									
الف - اتصالات لب به لب									
درز پس از جوشکاری		درز قبل از جوشکاری		ملاست ترسیمی		نوع جوش		نوع درز	
<p>جوش شده از دو رو</p> 						شیاری			
<p>جوش شده از یک‌دو روی بستر</p> <p>گرد جوشکاری</p> 						شیاری			



انواع، اندازه‌ها و روادارهای درزها در جوشکاری خودکار و نیمه خودکار										
ایجاد برحسب میلی‌متر										
t	۳۰→۳۲	۳۴→۴۰	۴۲→۴۵	۴۸→۵۵	۶۰→۶۵	۷۰→۱۰۰	۱۱۰→۱۳۰			
R				۰+۱						
α				۱۳۰±۲°		۱۲۰±۲°	۱۰۰±۲°			
c			۵±۱				۸±۱			
w	۲۰	۲۱→۲۴	۲۵	۲۸→۳۱	۳۸→۴۰	۳۹→۵۲	۴۹→۵۶			
t			۵±۱				۶±۱			
b	۳۶	۳۷→۴۰	۴۲	۴۴→۴۷	۵۴→۵۶	۵۵→۶۸	۶۵→۷۲			
b <sub>۱</sub>	۱۵+۴		۱۶+۴		۱۸+۴		۲۰+۴			
a	۲/۵	+۲/۵				۳	+۳			
		-۱/۵				۳	-۲			
t	۲۰	۲۲	۲۴	۲۶	۲۸	۳۰				
R			۰+۱							
α			۴۰±۵°							
f			۶±۱							
b		۲۰±۳		۲۴±۴		۲۸±۴				
a			۲/۵	+۲/۵						
			-۱/۵							
درز پس از جوشکاری										
درز قبل از جوشکاری										
علامت‌ترسیمی										
نوع جوش	شکاری									
نوع درز	لاله‌ای									
نوع اتصال	نیم‌جناقی دو طرفه									
الف - اتصال لب به لب										

انواع، اندازه ها و روادارهای درزها در جوشکاری خودکار و نیمه خودکار

ابعاد بر حسب میلی متر		درز پس از جوشکاری		درز قبل از جوشکاری		علامت ترسیمی		نوع جوش		نوع درز		نوع اتصال			
t	۲۰→۲۲	۲۳	۲۶→۲۸	۳۰→۳۲	۳۸	۴۰→۴۲	۴۴→۵۰	۵۲→۶۰							
R					۰+۱										
α	۶۰±۵°		۵۰±۵°		۹±۱										
f	۶±۱	۸±۱													
b	۲۰±۳	۲۳±۳	۲۴±۴	۲۶±۴	۲۸±۴	۳۲±۴									
a		+۲/۵	-۱/۵			+۳	-۲								
در جوشکاری نیمه اتوماتیک f=۴±۱															
		جوش شده از دو رو		جوش شده از دو رو		جوش شده از دو رو		جوش شده از دو رو		جوش شده از دو رو		جوش شده از دو رو			
															
		روی بستر گرد جوشکاری		روی بستر گرد جوشکاری		روی بستر گرد جوشکاری		روی بستر گرد جوشکاری		روی بستر گرد جوشکاری		روی بستر گرد جوشکاری			
		۰+۳		۰+۳		۰+۳		۰+۳		۰+۳		۰+۳			
		۵۰±۵°		۵۰±۵°		۵۰±۵°		۵۰±۵°		۵۰±۵°		۵۰±۵°			
		۶±۱		۶±۱		۶±۱		۶±۱		۶±۱		۶±۱			
		۳۰±۵		۳۵±۵		۴۰±۵		۴۵±۵		۳۰±۵		۳۵±۵			
		+۲/۵		+۲/۵		+۲/۵		+۲/۵		+۲/۵		+۲/۵			
		-۱/۵		-۱/۵		-۱/۵		-۱/۵		-۱/۵		-۱/۵			
		۳		۳		۳		۳		۳		۳			
		-۲		-۲		-۲		-۲		-۲		-۲			
جنافی دو طرفه															
الف - اتصال لب بلب															



انواع، اندازه‌ها و روادارهای درزها در جوشکاری خودکار و نیمه خودکار

انواع اتصال		نوع درز	نوع جوش	علامت ترسیمی	درز قبل از جوشکاری	درز پس از جوشکاری
ب - اتصال نبشی		نیم جناغی دو طرفه	شیاری			
پ - اتصال سپری		ساده (بدون آمادگی)	جوش گوشه			


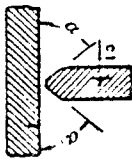
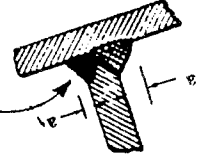


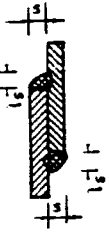

ابعاد بر حسب میلی‌متر	
l	۲۰-۲۴   ۲۶-۲۸   ۳۰-۳۴   ۳۶-۴۰
l <sub>1</sub>	> ۲۰
R	۲±۲
α	۵۰±۵°
f	۲±۱
c <sub>1</sub>	۷±۱   ۸±۱   ۱۰±۱   ۱۲±۱
b	۲۰±۳   ۲۵±۴   ۳۰±۴   ۴۰±۴
s	۲±۲   ۲±۲   ۵±۲
a	۲±۱

ابعاد بر حسب میلی‌متر					
t	۳-۵	۶-۹	۱۰	۱۲-۱۶	۱۸-۴۰
R	۰+۰/۸   ۰+۱	۰+۱/۵		۰+۲	
S <sub>min</sub>	۳	۴	۵	۶	



انواع، اندازه‌ها و روادارهای درزها در جوشکاری خودکار و نیمه خودکار

انواع اتصال		نوع درز	نوع جوش	علامت ترسیمی	درز قبل از جوشکاری	درز پس از جوشکاری
ب - اتصال سپری		نیم جناغی دو طرفه	شیاری			
ت - اتصال لب رویهم		ساده (بدون آمادگی)	جوش گوشه			<p>دور دور</p>  <p>جوش سراسری از یک‌دور</p> 

۱	۲۰	۲۲ → ۲۳	۲۶ → ۲۸	۳۰ → ۳۳	۳۶ → ۴۰
R		۱/۵ ± ۱/۵			
α		۵° ± ۵°			
f		۱/۵ ± ۱			
c <sub>۱</sub>		۷ ± ۱	۸ ± ۱	۱۰ ± ۱	۱۲ ± ۱
a	۶	۷	۸	۱۰	۱۲
a <sub>۱</sub>		۳	۴		۵

۱	۳ → ۵	۶ → ۱۰	۱۲ → ۲۰
R	۰ + ۱	۰ + ۲	۰ + ۳
۱		۲۰ → ۹۰	
a <sub>۱</sub>		t + ۵	

s با توجه به ضخامت ورق نازکتر انتخاب می‌شود



## ۲-۱۰ جوش شیاری با نفوذ نسبی

۲-۱۰-۱- جوشهای شیاری با نفوذ نسبی را که با یکی از فرآیندهای؛ جوش قوسی با الکتروود روکشدار، جوش قوسی زیرپودری، جوش قوسی تحت حفاظ گاز با الکتروود فلزی (به استثنای مدار بسته)، جوش قوسی با الکتروود توپودری در اتصالات لب به لب، گونیا و یا سپری داده می شوند، در صورتی می توان بدون انجام آزمایشهای ارزیابی بخش ۵-۲ به کار برد که منطبق بر جزییات شکل ۲-۵ و مقررات بخش ۲-۱۰-۲ باشند.

### ۲-۱۰-۱-۱- تعریف

به غیر از مواردی که در شکل ۲-۴ ذکر شده است، جوشهای شیاری بدون پشت بند که فقط از یک طرف جوش می شوند، و جوشهای شیاری که از هر دو طرف، لیکن بدون شیارزنی ریشه از پشت<sup>۱۷</sup>، جوش می شوند، در رده جوشهای شیاری با نفوذ نسبی قرار می گیرند.

۲-۱۰-۱-۲- تمام جوشهای شیاری با نفوذ نسبی که با استفاده از جوش قوسی تحت حفاظ گاز با الکتروود فلزی (مدار بسته) و جوش قوسی تحت حفاظ گاز با الکتروود تنگستن انجام می شوند، باید تحت آزمایشهای ارزیابی شرح داده شده در بند ۵-۲ قرار گیرند.

۲-۱۰-۲- ابعاد جوشهای شیاری مقرر شده در بند ۲-۱۰-۱ می توانند در نقشه های محاسباتی و یا نقشه های جزییات در محدوده رواداریهای تعیین شده در ستون «طراحی» شکل ۲-۵ تغییر نمایند. رواداریهای مونتاژ بخش ۳-۳ را می توان به ابعاد نشان داده شده در نقشه های جزییات اعمال نمود. شیارهای لاله ای و نیم لاله ای را می توان قبل و یا بعد از مونتاژ انجام داد.

### ۲-۱۰-۳- حداقل بُعد گلوی جوش

حداقل بُعد گلوی جوشهای شیاری با نفوذ نسبی، با درز ساده، نیم جناغی، تمام جناغی، لاله ای، نیم لاله ای، و لب گرد (یک طرفه یا دو طرفه)، مطابق جدول ۲-۳ می باشد، به استثنای درزهای B-P1 و BTC-P10.

در نقشه های اجرایی باید عمق درز (S)، اندازه جوش (E)، فرآیند جوشکاری، و وضعیت جوشکاری درج گردد.

۲-۱۰-۴- درز پیش پذیرفته برای جوش قوسی با الکتروود روکشدار می تواند برای جوش تحت

حفاظ گاز با الکتروود فلزی و جوش قوسی یا الکتروود توپودری مورد استفاده قرار گیرد.

### ۲-۱۰-۵- اتصالات گونیا

در اتصالات گونیا، آماده‌سازی شیاری خارجی می‌تواند در یک و یا دو قطعه اتصال انجام گردد، مشروط بر اینکه هندسه شیار، (شامل زاویه، عمق، فاصله ریشه) تغییر نکرده و فاصله کافی از لبه به منظور عملیات جوشکاری، بدون ذوب لبه، باقی بماند.

جدول ۲-۳ - حداقل بُعد گلوی جوش برای جوشهای شیاری با نفوذ نسبی

ضخامت فلز پایه (mm)	حداقل بُعد گلوی جوش* (mm)
۳ تا ۴	۲
بزرگتر از ۴ تا ۷	۳
بزرگتر از ۷ تا ۱۲	۵
بزرگتر از ۱۲ تا ۲۰	۶
بزرگتر از ۲۰ تا ۳۸	۸
بزرگتر از ۳۸ تا ۵۸	۱۰
بزرگتر از ۵۸ تا ۱۵۰	۱۳
بزرگتر از ۱۵۰	۱۶

\* حداقل اندازه جوش لازم نیست از ضخامت قطعه نازکتر تجاوز کند.

### تذکرات مربوط به شکل ۲-۵:

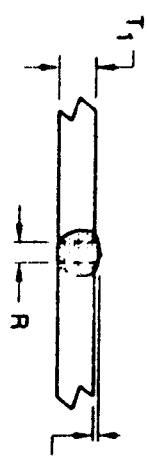
- A : برای جوش تحت حفاظ گاز با الکتروود فلزی و یا تنگستن مدار بسته، پیش پذیرفته نیست و آزمایشهای ارزیابی لازم است.
- B : جوشکاری فقط از یک طرف درز انجام می‌شود.
- Br : در بارهای دینامیکی، این درز محدود به وضعیت تخت می‌شود (بند ۹-۱۲-۵).
- C : قبل از جوشکاری طرف دیگر، ریشه جوش تا رسیدن به فلز سالم، شیار زده می‌شود.
- E : حداقل اندازه جوش طبق جدول ۲-۳، S طبق مقدار معرفی شده در نقشه.
- J : اگر در اعضای تحت بار استاتیکی برای تقویت جوشهای شیاری در اتصالات گونیا و سپری از جوش گوشه استفاده شود، اندازه آنها باید  $10 \text{ mm} \leq T_1 \leq \frac{1}{4}$  باشد. جوش شیاری در اتصالات گونیا و سپری تحت بار دینامیکی، باید توسط جوش گوشه با اندازه  $10 \text{ mm} \leq T_1 \leq \frac{1}{4}$  تقویت گردد.
- M : جوشهای شیاری دو طرفه، می‌توانند شیارهایی با اعماق متفاوت داشته باشند، لیکن عمق شیار کم عمقتر نباید کمتر از  $\frac{1}{4}$  ضخامت قطعه نازکتر باشد.

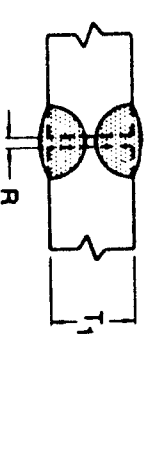
- Mp** : جوشهای شیاری دوطرفه می توانند دارای شیارهایی با عمق نامساوی باشند، مشروط بر اینکه محدودیتهای تذکر E را برآورده نمایند. اندازه جوش E نیز برحسب عمق شیار مربوطه تعیین می شود.
- N** : زاویه دو قطعه اتصال می تواند بین ۱۳۵ تا ۱۸۰ درجه تغییر یابد، به شرط اینکه هندسه شیار (شامل زاویه شیار، ضخامت ریشه، و فاصله ریشه) ثابت باقی مانده و اندازه جوش حفظ شود.
- Q** : برای اتصالات گونیا و سپری زاویه قطعات می تواند تغییر یابد، مشروط بر اینکه هندسه زاویه شیار ثابت باقی بماند.
- Q<sub>r</sub>** : زاویه بین دو عضو می تواند تغییر نماید، مشروط بر اینکه هندسه شیار تغییر نکند.
- R** : زاویه بین دو قطعه در اتصال گونیا می تواند بین ۴۵ تا ۱۳۵ درجه و در اتصال سپری بین ۴۵ تا ۹۰ درجه تغییر نماید، مشروط بر اینکه هندسه درز، (شامل زاویه، فاصله ریشه، ضخامت ریشه) ثابت باقی مانده و اندازه جوش حفظ شود.
- V** : برای اتصالات گونیا، شیار خارجی می تواند در یک و یا هر دو قطعه متصل شده باشد، مشروط بر اینکه هندسه درز (شامل زاویه، دهانه ریشه، ضخامت ریشه) ثابت باقی ماند و فاصله لبه ای کافی برای عملیات جوشکاری بدون ذوب لبه باقی بماند.
- Z** : جوشهای شیاری دوطرفه می توانند دارای شیارهایی با عمق نامساوی باشند، مشروط بر اینکه تذکرات بند E ملحوظ گردد. همچنین کاهش در اندازه جوش باید برای هر یک از درزها به طور جداگانه اعمال گردد.

نمادهای روش جوشکاری		نمادهای نوع اتصال	
SMAW - جوش قوسی با الکتروود روکشدار		B - لب به لب (BUTT)	
SAW - جوش قوسی زیرپودری		C - گونیا (Corner)	
GMAW - جوش قوسی تحت حفاظ گاز با الکتروود فلزی		T - سپری (T)	
FCAW - جوش قوسی با الکتروود توپودری		BC - لب به لب یا گونیا	
		TC - گونیا، یا سپری	
		BTC - لب به لب، سپری، یا گونیا	

#### وضعیت جوشکاری

V - سربالا (قائم)	F - تخت
OH - سقفی (بالای سر)	H - افقی

درز ساده (۱) اتصال لب (B)		نمای ایجاد بر حسب میلیمتر		 <p>گود جوش (۳ تا ۱) میلیمتر</p>			
فرآیند جوشکاری SMAW	ملاحظات فلز پایه (نامحدود) (U)	آماده‌سازی درز		وضعیت مجاز جوشکاری	اندازه جوش (E)	تذکر	
		رواداری	در مونتاژ				تمام
	علامت درز	فاصله ریشه	در طراحی	در مونتاژ	تمام		
	B-P1a	$R = 0.5 \sqrt{t}$	بند ۲-۱۰	بند ۳-۳	تمام		
	B-P1c	$R = \frac{T_1}{4} \min$	$\pm 1/6, 0, -0$	$\pm 1/6$	تمام	B	

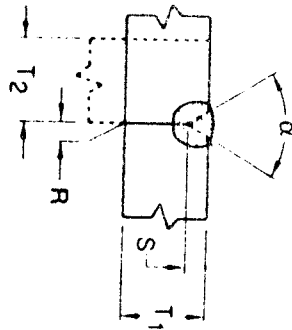
درز ساده (۱) اتصال لب (B)		نمای ایجاد بر حسب میلیمتر					
فرآیند جوشکاری SMAW	ملاحظات فلز پایه (نامحدود) (U)	آماده‌سازی درز		وضعیت مجاز جوشکاری	اندازه جوش (E)	تذکر	
		رواداری	در مونتاژ				تمام
	علامت درز	فاصله ریشه	در طراحی	در مونتاژ	تمام		
	B-P1b	$R = \frac{T_1}{4}$	بند ۲-۱۰	بند ۳-۳	تمام		

$E_1 + E_2$  نباید از  $\frac{3T_1}{4}$  بزرگتر شود

$E_1 =$  گروی فوقانی  
 $E_2 =$  گروی جوش تحتانی

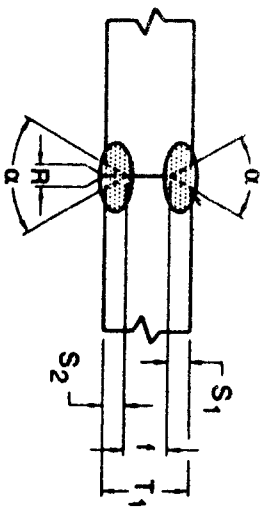
شکل ۲-۵ - درزهای پیش‌پذیرفته برای جوش بسیاری با نفوذ نسبی (بند ۲-۱۰-۱).

درز جوشی: یکطرفه (۲) اتصال لب (B) اتصال گوشه (O)	تمام ابعاد بر حسب میلیمتر		ضخامت فلز پایه (نامشروع = U)		فاصله ریشه ضخامت ریشه زاویه تیار	آمادسازی درز		وضعیت مجاز	اندازه جوش (B)	نمک
	علامت درز	T <sub>1</sub>	T <sub>2</sub>	U		رواداری				
						در طراحی	در مونتاژ			
فرآیند جوشکاری SMAW	BC-P2	f/4 min	U	R=0 f=1 min α=6°	0, -1/6	+3, -1/6	تمام	S	B, E, Q2	
					+U, 0	±1/6	تمام	S	B, E, Q2	
GMAW FCAW	BC-P2-GF	f/4 min	U	R=0 f=3 min α=6°	0, -1/6	+3, -1/6	تمام	S	A, B, E, Q2	
					+U, 0	±1/6	تمام	S	A, B, E, Q2	
SAW	BC-P2-S	1/1 min	U	R=0 f=f min α=6°	±0	+1/6, 0	F	S	B, E, Q2	
					+U, 0	±1/6	F	S	B, E, Q2	



شکل ۲-۵ - (ادامه).

درز جناشی یکطرفه (۳)  
اتصال لب (B)



گلوی جوش نرفانی  
E<sub>۱</sub> = E<sub>۲</sub>  
گلوی جوش تحنانی  
E<sub>۱</sub> ≠ E<sub>۲</sub>

نماد ایجاد بر حسب میلیمتر

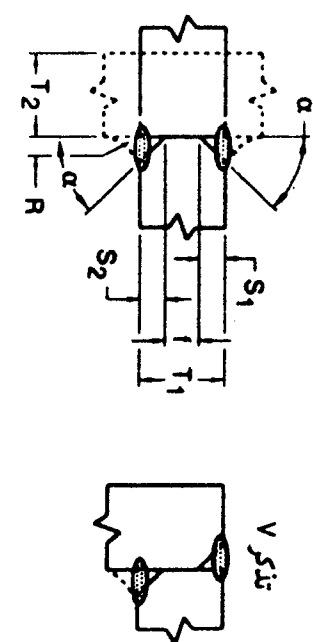
فرآیند جوشکاری	علامت درز	مشخصات فلز پایه (نامحدود = U)		فاصله ریشه مشخصات ریشه زاویه فشار	آماده‌سازی درز		وضعیت مجاز جوشکاری	اندازه جوش (E)	تذکر
		T <sub>۱</sub>	T <sub>۲</sub>		در طراحی	در مونتاژ			
SMAW	B-P3	۱۲/۷ min	-	R=۰ f=۳ min α=۶۰°	+۱/۶, -۰ +U, -۰ +۱۰°, -۰°	+۳, -۱/۶ ± ۱/۶ +۱۰°, -۵	نماد	S <sub>۱</sub> +S <sub>۲</sub>	E <sub>۱</sub> , M <sub>p</sub> , Q2
GMAW FCAW	BC-P3-GF	۱۲/۷ min	-	R=۰ f=۳ min α=۶۰°	+۱/۶, -۰ +U, -۰ +۱۰°, -۰°	+۳, -۱/۶ ± ۱/۶ +۱۰°, -۵	نماد	S <sub>۱</sub> +S <sub>۲</sub>	A, E, M <sub>p</sub> , Q2
SAW	BC-P3-S	۱۹/۰ min	-	R=۰ f=۶ min α=۶۰°	±۰ +U, -۰ +۱۰°, -۰°	+۱/۶, -۰ ± ۱/۶ +۱۰°, -۵	F	S <sub>۱</sub> +S <sub>۲</sub>	M <sub>p</sub> , E, Q2

شکل ۲ - ۵ - (ادامه).

درز نیم جوشی یکطرفه (۴) اتصال لب (B) اتصال سهوی (T) اتصال گزینا (C)	درز نیم جوشی یکطرفه (۴)		نام ایجاد بر حسب میلیمتر		نمای پدیدار بر حسب میلیمتر		نمای پدیدار بر حسب میلیمتر		نمای پدیدار بر حسب میلیمتر		نمای پدیدار بر حسب میلیمتر		نمای پدیدار بر حسب میلیمتر		نمای پدیدار بر حسب میلیمتر		نمای پدیدار بر حسب میلیمتر																																		
	نمای پدیدار بر حسب میلیمتر	نمای پدیدار بر حسب میلیمتر	نمای پدیدار بر حسب میلیمتر	نمای پدیدار بر حسب میلیمتر	نمای پدیدار بر حسب میلیمتر	نمای پدیدار بر حسب میلیمتر	نمای پدیدار بر حسب میلیمتر	نمای پدیدار بر حسب میلیمتر	نمای پدیدار بر حسب میلیمتر	نمای پدیدار بر حسب میلیمتر	نمای پدیدار بر حسب میلیمتر	نمای پدیدار بر حسب میلیمتر	نمای پدیدار بر حسب میلیمتر	نمای پدیدار بر حسب میلیمتر	نمای پدیدار بر حسب میلیمتر	نمای پدیدار بر حسب میلیمتر	نمای پدیدار بر حسب میلیمتر	نمای پدیدار بر حسب میلیمتر	نمای پدیدار بر حسب میلیمتر																																
																				نمای پدیدار بر حسب میلیمتر	نمای پدیدار بر حسب میلیمتر	نمای پدیدار بر حسب میلیمتر	نمای پدیدار بر حسب میلیمتر	نمای پدیدار بر حسب میلیمتر	نمای پدیدار بر حسب میلیمتر	نمای پدیدار بر حسب میلیمتر	نمای پدیدار بر حسب میلیمتر	نمای پدیدار بر حسب میلیمتر	نمای پدیدار بر حسب میلیمتر	نمای پدیدار بر حسب میلیمتر	نمای پدیدار بر حسب میلیمتر	نمای پدیدار بر حسب میلیمتر	نمای پدیدار بر حسب میلیمتر	نمای پدیدار بر حسب میلیمتر																	
		<p>تذکره ۲</p>	<p>تذکره ۱</p>	<p>تذکره ۳</p>	<p>تذکره ۴</p>	<p>تذکره ۵</p>	<p>تذکره ۶</p>	<p>تذکره ۷</p>	<p>تذکره ۸</p>	<p>تذکره ۹</p>	<p>تذکره ۱۰</p>	<p>تذکره ۱۱</p>	<p>تذکره ۱۲</p>	<p>تذکره ۱۳</p>	<p>تذکره ۱۴</p>	<p>تذکره ۱۵</p>	<p>تذکره ۱۶</p>	<p>تذکره ۱۷</p>	<p>تذکره ۱۸</p>	<p>تذکره ۱۹</p>	<p>تذکره ۲۰</p>	<p>تذکره ۲۱</p>	<p>تذکره ۲۲</p>	<p>تذکره ۲۳</p>	<p>تذکره ۲۴</p>	<p>تذکره ۲۵</p>	<p>تذکره ۲۶</p>	<p>تذکره ۲۷</p>	<p>تذکره ۲۸</p>	<p>تذکره ۲۹</p>	<p>تذکره ۳۰</p>	<p>تذکره ۳۱</p>	<p>تذکره ۳۲</p>	<p>تذکره ۳۳</p>	<p>تذکره ۳۴</p>	<p>تذکره ۳۵</p>	<p>تذکره ۳۶</p>	<p>تذکره ۳۷</p>	<p>تذکره ۳۸</p>	<p>تذکره ۳۹</p>	<p>تذکره ۴۰</p>	<p>تذکره ۴۱</p>	<p>تذکره ۴۲</p>	<p>تذکره ۴۳</p>	<p>تذکره ۴۴</p>	<p>تذکره ۴۵</p>	<p>تذکره ۴۶</p>	<p>تذکره ۴۷</p>	<p>تذکره ۴۸</p>	<p>تذکره ۴۹</p>	<p>تذکره ۵۰</p>

برای وضعیتهای تخت و افقی،  $0 = U + F$  می باشد.  
 شکل ۲-۵ - (ادامه)

درز نیم جانش یک طرفه (B)  
 اتصال لب (B)  
 اتصال سبوی (T)  
 اتصال گویا (C)



تمام ابعاد بر حسب میلی متر

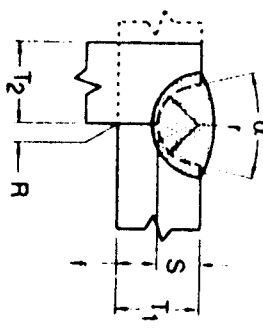
نوع جوشکاری	علامت درز	ضخامت فلز پایه		فاصله ریشه	ضخامت ریشه	زاویه شیار	آماده سازی درز		وضعیت مجاز جوشکاری	اندازه جوش	تذکره
		T <sub>1</sub>	T <sub>2</sub>				رواداری				
							در طراحی	در مونتاژ			
SMAW	B7C-P5	A/0 min	U	R=0	f=3 min	α=45°	+1/6, 0, 0	+3, 0, -1/6	نام	(S <sub>1</sub> +S <sub>2</sub> )	E, J <sub>2</sub> L, Mp Q2, V
							نامحدود	±1/6			
GMAW FCAW	B7C-P5-GF	1/2"/0 min	U	R=0	f=3 min	α=45°	+1/6, 0, 0	+3, 0, -1/6	V, OH	(S <sub>1</sub> +S <sub>2</sub> )	A, E, J <sub>2</sub> , Mp, Q2, V
				نامحدود*	±1/6						
SAW	T7C-P5-S	1/4"/0 min	U	R=0	f=6 min	α=6°	±0	+1/6, 0, 0	F	(S <sub>1</sub> +S <sub>2</sub> )	E, J <sub>2</sub> L, Mp, Q2, V
				نامحدود	±1/6						

\* برای وضعیتهای سخت و انقباض، 0 و +U و f=+U می باشد.

شکل ۲-۵ - (ادامه)

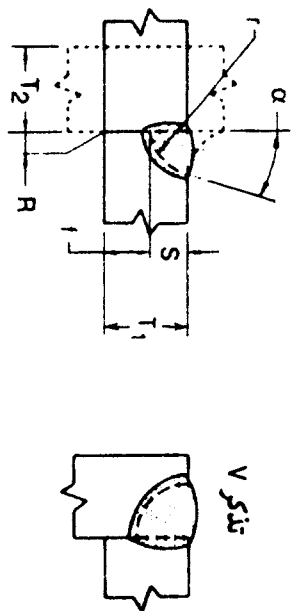


درز لانه‌ای، یکطرفه (F) اتصال لب (B) اتصال گونیا (C)		نشان ایجاد بر حسب میلیمتر		ضخامت فلز		فاصله ریشه		آماده‌سازی درز		وضعیت مجاز	اندازه جوش	تذکر
				پایه (نامحدود = U)	ضخامت ریشه شعاع شیار زاویه شیار	رواداری	درز طراحی					
		T <sub>1</sub>	T <sub>2</sub>	ضخامت ریشه شعاع شیار زاویه شیار	درز طراحی	در مونتاز						
فرآیند جوشکاری	علامت درز	T <sub>1</sub>	T <sub>2</sub>	R=∞ f=1 min r=f α=45°	±1/6, -∞ +U, -∞ +f, -∞ +1.0°, -0°	±3, -1/6 ±1/6 ±1/6 +1.0°, -0°	تمام		تمام		تمام	
							S	B, E, Q2				
GMMAW FCAW	BC-P6-GF	f/3 min	U	R=∞ f=3 min r=f α=20°	±1/6, -∞ +U, -∞ +f, -∞ +1.0°, -0°	+3, -1/6 ±1/6 ±1/6 +1.0°, -0°	تمام		تمام		A, B, E, Q2	
SAW	BC-P6-S	11/1 min	U	R=∞ f=f min r=f α=70°	±∞ +U, -∞ +f, -∞ +1.0°, -0°	+1/6, -∞ ±1/6 ±1/6 +1.0°, -0°	تمام		تمام		B, E, Q2	



شکل ۲-۵-۲ (ادامه).

جوش نیم لانه ای یک طرفه (A)  
 اتصال لب (B)  
 اتصال سیمی (T)  
 اتصال گزیبا (C)



تمام ایجاد بر حسب میلی متر

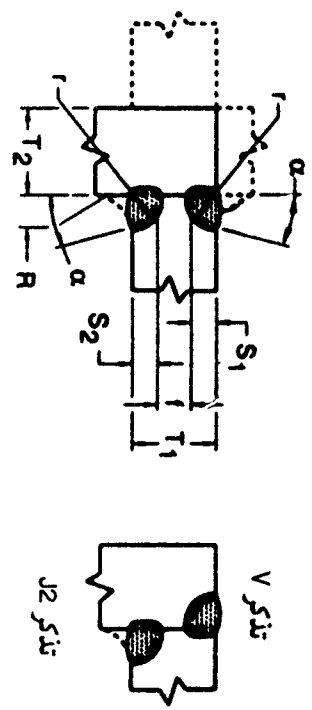
نوع جوشکاری	علامت درز	ضخامت فلز پایه (U نامحدود)		ضخامت ریشه شعاع شیار زاویه شیار	آماده سازی درز		وضعیت مجاز	تعداد جوش	تلاک
		T <sub>1</sub>	T <sub>2</sub>		رواداری				
		U			در طراحی	در مونتاژ			
SMAW	TC-P8*	f/3 min	U	R=0 f=3 min r=10 α=45°	+1/6, -0 +U, -0 +6, -0 +10, -0	+3, -1/6 ±1/6 ±1/6 +10, -0	تمام	S	E, J2 O2, V
SMAW	BC-P8**	f/3 min	U	R=0 f=3 min r=10 α=3°	+1/6, -0 +U, -0 +6, -0 +10, -0	+3, -1/6 ±1/6 ±1/6 +10, -0	تمام	S	E, J2 O2, V
GMAW GCAW	TC-P8-QF*	f/3 min	U	R=0 f=3 min r=10 α=45°	+1/6, -0 +U, -0 +6, -0 +10, -0	+3, -1/6 ±1/6 ±1/6 +10, -0	تمام	S	A, E, J2, O2 V

GMAW FCAW	BC-P8-GF**	$f/\dot{f}$ min	U	$R=0$ $f=3$ min $r=10$ $\alpha=30^\circ$	$+1/f, -0$ $+U, -0$ $+f, -0$ $+10^\circ, -0^\circ$	$+3, -1/f$ $\pm 1/f$ $\pm 1/f$ $+10^\circ, -0^\circ$	نمام	S	A, E, J2, Q2 V
SAW	TC-P8-S*	$11/8$ min	U	$R=0$ $f=f$ min $r=13$ $\alpha=40^\circ$	$\pm 0$ $+U, -0$ $+f, -0$ $+10^\circ, -0^\circ$	$+1/f, -0$ $\pm 1/f$ $\pm 1/f$ $+10^\circ, -0^\circ$	F	S	E, J2, Q2, V
SAW	C-P8-S**	$11/8$ min	U	$R=0$ $f=f$ min $r=13$ $\alpha=30^\circ$	$\pm 0$ $+U, -0$ $+f, -0$ $+10^\circ, -0^\circ$	$+1/f, -0$ $\pm 1/f$ $\pm 1/f$ $+10^\circ, -0^\circ$	F	S	E, J2, Q2, V

\* برای جوش داخلی در اتصال گونیا  
\*\* برای جوش خارجی در اتصال گونیا

شکل ۲-۵ - (ادامه).

جوش نیم لایه‌ای در طرف (۱)  
اتصال لب (B)  
اتصال سیمی (T)  
اتصال گزینا (C)



تمام ابعاد برحسب میلی‌متر

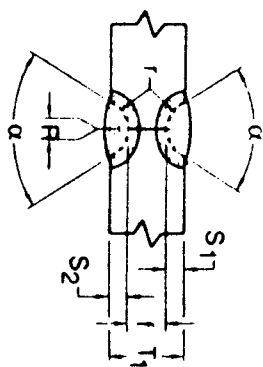
نوع جوشکاری	ملاحظات درز	ضخامت فلز پایه (نامحدود = U)		دما: ریشه ضخامت ریشه شماره فشار زاویه فشار	آماده‌سازی درز		وضعیت مجاز جوشکاری	اندازه جوش (E)	تذکر
		T <sub>1</sub>	T <sub>2</sub>		در طراحی	در مونتاژ			
SMAW	BTC-P9*	۱۷/۷ min	U	R=۰ f=۳ min r=۱۰ α=۴۵°	+۱/۶, -۰ +U, -۰ +۶, -۰ +۱۰, -۰	+۳, -۱/۶ ±۱/۶ ±۱/۶ +۱۰, -۵	تمام	S <sub>1</sub> +S <sub>r</sub>	E, J <sub>2</sub> M <sub>p</sub> , Q <sub>2</sub> V
GMAW FCAW	BTC-P9-GF**	۶/۴ min	U	R=۰ f=۳ min r=۱۰ α=۳۰°	+۱/۶, -۰ +U, -۰ +۶, -۰ +۱۰, -۰	+۳, -۱/۶ ±۱/۶ ±۱/۶ +۱۰, -۵	تمام	S <sub>1</sub> +S <sub>r</sub>	A, J <sub>2</sub> M <sub>p</sub> , Q <sub>2</sub> V

SAW	C-P9-S*	۱۹/۰ min	U	R=۰° f=۶ min r=۱۳° α=۴۵°	±۰° +U, -۰° +۶, -۰° +۱۰°, -۰°	+۱/۶, -۰° ±۱/۶ ±۱/۶ +۱۰°, -۰°	F	S <sub>۱</sub> +S <sub>۲</sub>	E, J <sub>2</sub> M <sub>p</sub> , Q <sub>2</sub> V
SAW	C-P9-S**	۱۹/۰ min	U	R=۰° f=۶ min r=۱۳° α=۴۰°	±۰° +U, -۰° +۶, -۰° +۱۰°, -۰°	+۱/۶, -۰° ±۱/۶ ±۱/۶ +۱۰°, -۰°	F	S <sub>۱</sub> +S <sub>۲</sub>	E, J <sub>2</sub> M <sub>p</sub> , Q <sub>2</sub> V
SAW	T-P9-S	۱۹/۰ min	U	R=۰° f=۶ min r=۱۳° α=۴۵°	±۰° +U, -۰° +۶, -۰° +۱۰°, -۰°	+۱/۶, -۰° ±۱/۶ ±۱/۶ +۱۰°, -۰°	F	S <sub>۱</sub> +S <sub>۲</sub>	E, J <sub>2</sub> M <sub>p</sub> , Q <sub>2</sub>

\* برای جوش داخلی در اتصال گونیا  
\*\* برای جوش خارجی در اتصال گونیا

شکل ۲-۵ - (ادامه).

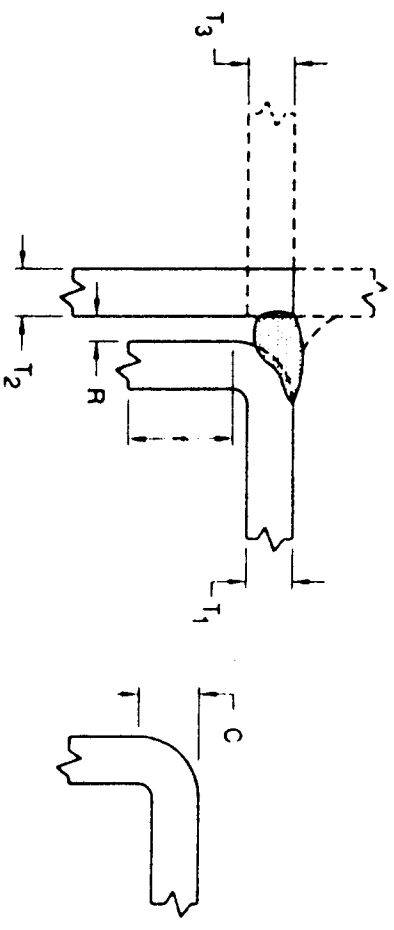
جوش لانه‌ای دو طرفه (V)  
اتصال لب (B)



تمام ابعاد برحسب میلی‌متر

نوع جوشکاری	علامت درز	ضخامت فلز پایه (نامحدود = U)		ضخامت ریشه شعاع شعاع زاویه شعاع	آماده‌سازی درز		وضعیت مجاز جوشکاری	اندازه جوش (E)	تذکر
		T <sub>1</sub>	T <sub>2</sub>		در طراحی	در مونتاژ			
SMAW	B-P7	$f/3 \text{ min}$	-	$R=0$ $f=3 \text{ min}$ $r=f$ $\alpha=45^\circ$	$+1/6, -0$ $+U, -0$ $+f, -0$ $+10^\circ, -5^\circ$	$+3, -1/6$ $\pm 1/6$ $\pm 1/6$ $+10^\circ, -5^\circ$	تمام	$S_1+S_2$	E, Mp, Q2
GMAW FCAW	B-P7-GF	$f/3 \text{ min}$	-	$R=0$ $f=3 \text{ min}$ $r=f$ $\alpha=2^\circ$	$+1/6, -0$ $+U, -0$ $+f, -0$ $+10^\circ, -5^\circ$	$+3, -1/6$ $\pm 1/6$ $\pm 1/6$ $+10^\circ, -5^\circ$	تمام	$S_1+S_2$	A, E, Mp, Q2
SAW	B-P7-S	$1/40 \text{ min}$	-	$R=0$ $f=f \text{ min}$ $r=f$ $\alpha=2^\circ$	$\pm 0$ $+U, -0$ $+f, -0$ $+10^\circ, -5^\circ$	$+1/6, -0$ $\pm 1/6$ $\pm 1/6$ $+10^\circ, -5^\circ$	F	$S_1+S_2$	E, Mp, Q2

جوش شیار لبگرد (۱۰)  
 اتصال لب (B)  
 اتصال سبزی (T)  
 اتصال گونیا (C)



نماد ایجاد بر حسب پلیت

فرآیند جوشکاری	علامت درز	مشخصات فلز پایه (نامحدود = U)			فاصله ریشه مشخصات ریشه و شعاع ریشه	آماده‌سازی درز		وضعیت مجاز جوشکاری	اندازه جوش (B)	نماد
		T <sub>1</sub>	T <sub>2</sub>	T <sub>3</sub>		رواداری				
						در طراحی	در مونتاژ			
SMAW	BTC-P10	۴/۸ min	U	T <sub>1</sub> min	R=۰ f=۵ min C=۳T <sub>1</sub> min	+۱/۶, -۰ +U, -۰ -۰, ۰	+۳, -۱/۶ +U, ۱/۶ -۰, ۰	تمام	$\frac{5}{8} T_1$	J <sub>2</sub> Q2 Z
GMAW FCAW	BTC-P10-GF	۴/۸ min	U	T <sub>1</sub> min	R=۰ f=۵ min C=۳T <sub>1</sub> min	+۱/۶, -۰ +U, -۰ -۰, ۰	+۳, -۱/۶ +U, ۱/۶ -۰, ۰	تمام	$\frac{5}{8} T_1$	A, J <sub>2</sub> Q2 Z
SAW	T-P10-S	۱۲/۷ min	۱۲/۷ min	N/A	R=۰ f=۱۳ min C=۳T <sub>1</sub> min	±۰ +U, -۰ -۰, ۰	+۱/۶, -۰ +U, -۱/۶ -۰, ۰	F	$\frac{5}{8} T_1$	J <sub>2</sub> Q2 Z

\* برای مقاطع طولی سرد تا شده (AS500)، اندازه C نامحدود است.  
 شکل ۲ - ۵ - (ادامه).

## ۲-۱۱-۱۱ اتصالات سپری مایل

۲-۱۱-۱-۱ در شکل ۲-۶ جزئیات اتصال سپری مایل که در اتصالات غیرگونیا استفاده می‌شود، نشان داده شده است. برحسب شرایط اجرایی و بهره‌برداری، جزئیات ارائه‌شده برای سمت باز و تند، می‌تواند به صورت مستقل و یا همزمان مورد استفاده قرار گیرد. طراح باید به طور واضح محل، ابعاد و اندازه جوش را در نقشه‌ها مشخص نماید. در طراحی اتصالات سپری مایل، باید طرحی از جزئیات درز، هندسه و ابعاد جوش، در نقشه‌ها نشان داده شود.

۲-۱۱-۲-۲ در شکل ۲-۶ جزئیات اتصالات سپری مایل پیش‌پذیرفته که از آن می‌توان بدون انجام آزمایشهای ارزیابی بند ۵-۲ استفاده نمود، نشان داده شده است. این دستورالعمل مشمول محدودیتهای بند ۲-۱۱-۳ می‌باشد.

۲-۱۱-۳-۳ کلیه اتصالات سپری مایل که با استفاده از روش جوش قوسی تحت حفاظ گاز با الکتروود فلزی و مدار بسته ساخته می‌شوند، باید تحت آزمایشهای ارزیابی بند ۵-۲ قرار گیرند.

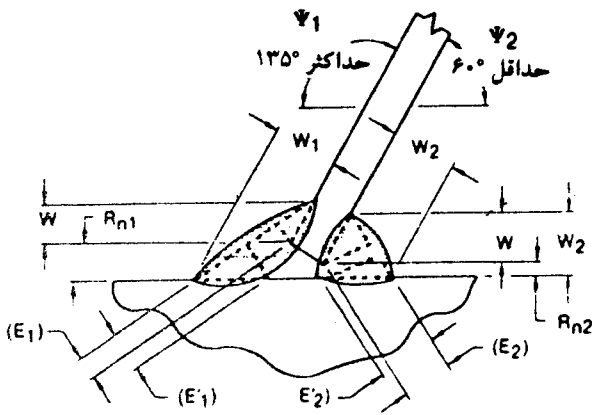
۲-۱۱-۴-۴ حداقل اندازه جوشهای به کار رفته در جزئیات الف، ب، و پ از شکل ۲-۶، در جدول ۲-۲ نشان داده شده است.

۲-۱۱-۵-۵ آماده‌سازی لبه برای جوش سمت باز با زاویه بیش از ۱۳۵ درجه در جزئیات پ شکل ۲-۶ نشان داده شده است. میزان پخی تا حدی لازم است که اندازه جوش  $W$  تأمین شود. در صورتیکه میزان پخی بیشتر از مقدار لازم باشد، اندازه جوش باید به نسبت افزایش داده شود. اندازه جوش  $W$  بستگی به میزان آماده‌سازی لبه دارد.

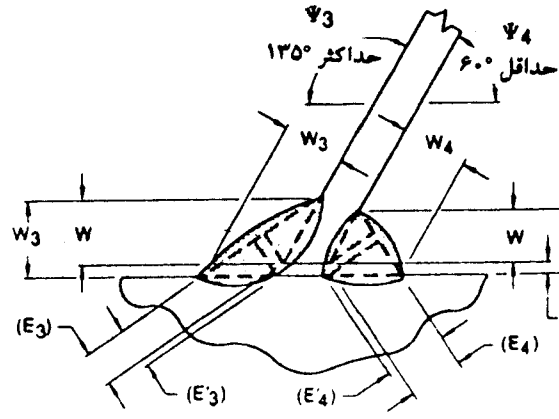
۲-۱۱-۶-۶ آماده‌سازی لبه برای جوش سمت تند با زاویه بین ۳۰ تا ۶۰ درجه در جزئیات D شکل ۲-۶ نشان داده شده است. روش اندازه‌کردن جوش، بُعد گلوی مؤثر  $E$  یا اندازه ساق  $W$ ، باید در نقشه‌ها و یا دفترچه مشخصات فنی خصوصی ذکر گردد. کاهش ضخامت  $Z$  در جدول ۲-۴ نشان داده شده است.

۲-۱۱-۷-۷ بُعد گلوی مؤثر جوش در اتصالات سپری مایل بستگی به مقدار فاصله ریشه دارد. به بند ۳-۳-۱ مراجعه نمایید.

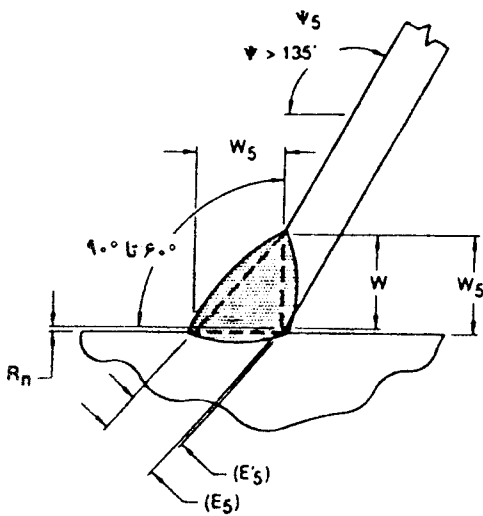




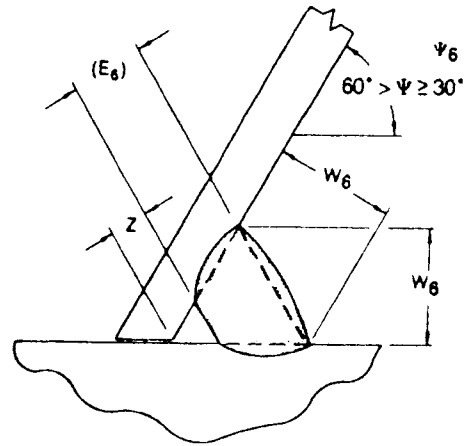
(الف)



(ب)



(پ)



(ت)

تذکر:

- ۱ -  $E_n$  و  $E'_n$  = گروی مؤثر که بستگی به مقدار دهانه ریشه  $R_n$  دارد. به بند ۳ - ۳ - ۱ مراجعه شود.
- ۲ -  $t$  = ضخامت ورق نازکتر.
- ۳ - برای جوش قوسی فلزی تحت حفاظت گاز با مدار بسته آزمایش ارزیابی لازم است.
- ۴ - در جزییات ت، کاهش اندازه  $Z$  از جدول ۲ - ۴ به دست می آید.
- ۵ - جزییات ت، برای  $\Psi < 30^\circ$  پیش پذیرفته نیست.

شکل ۲ - ۶ - جزییات اتصال سپری مایل پیش پذیرفته (بند ۲ - ۱۱ - ۱).

جدول ۲ - ۴ - کاهش اندازه Z (بند ۲-۱۱-۶)

وضعیت تخت یا افقی		وضعیت سربالا یا سقفی		زاویه کجی
Z (mm)	فرآیند جوشکاری	Z (mm)	فرآیند جوشکاری	
۳	SMAW	۳	SMAW	$60 > \Psi \geq 45^\circ$
۰	FCAW-SS	۳	FCAW-SS	
۰	FCAW-G	۳	FCAW-G	
۰	GMAW	قابل اعمال نیست	GMAW	
۶	SMAW	۶	SMAW	$45 > \Psi \geq 30$
۳	FCAW-SS	۶	FCAW-SS	
۶	FCAW-G	۶	FCAW-G	
۶	GMAW	قابل اعمال نیست	GMAW	

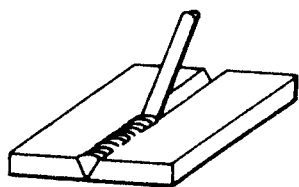
تذکرات:

۱ - جوشکاری

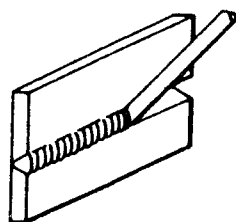
=FCAW-SS جوش قوسی با الکتروود توپودری - بدون حفاظ گاز

=FCAW-G جوش قوسی با الکتروود توپودری - با حفاظ گاز

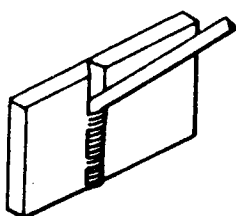
پیوست فصل دوم  
علائم قراردادی برای نمایش جوش



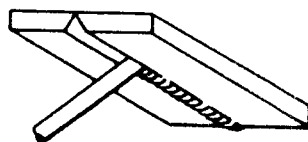
(الف) تخت (1G)



(ب) افقی (2G)

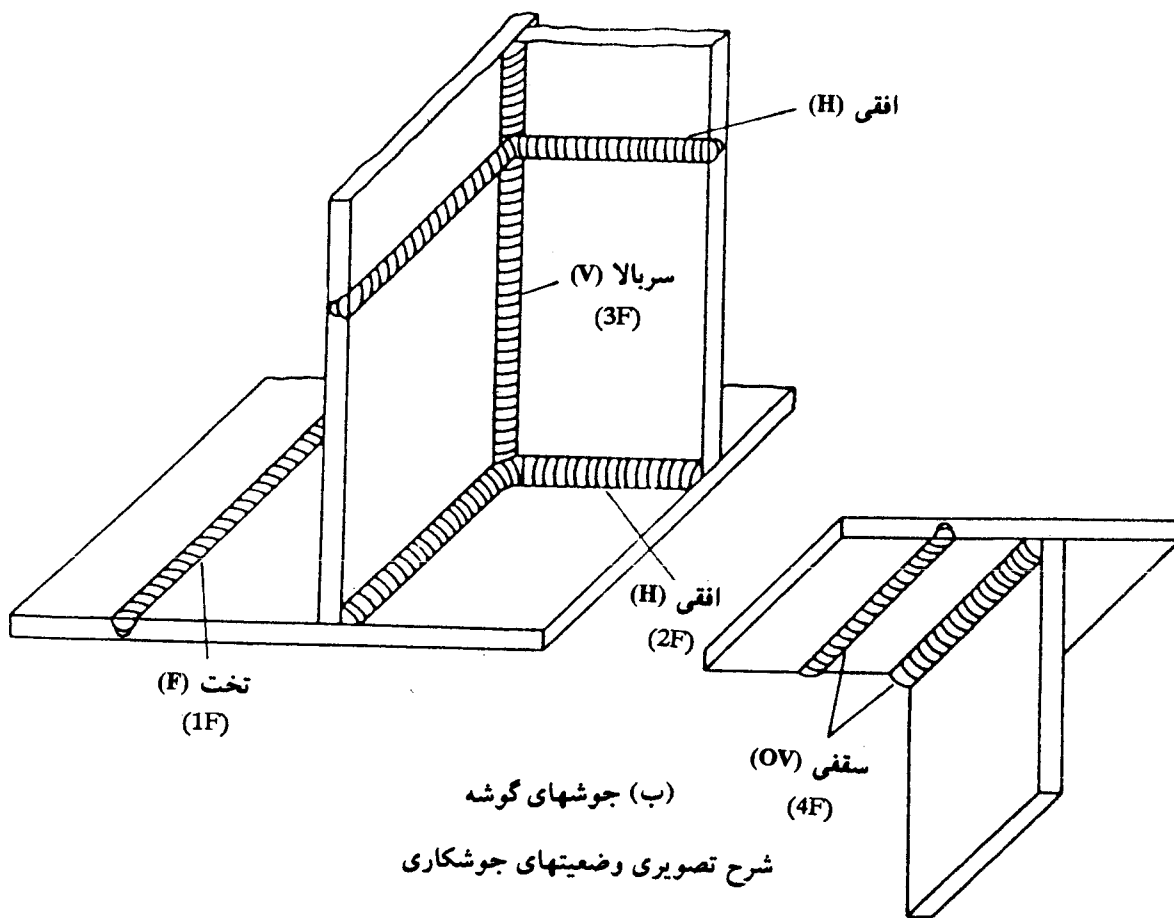


(پ) قائم (سریالا) (3G)

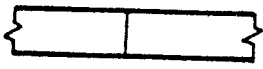
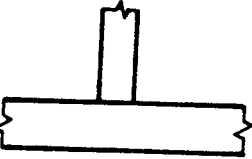
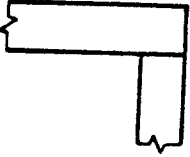
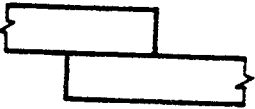
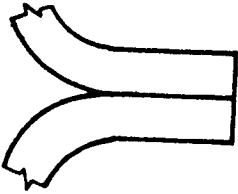
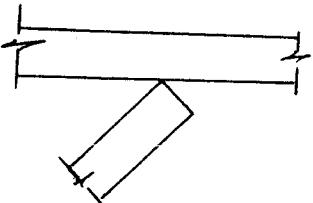
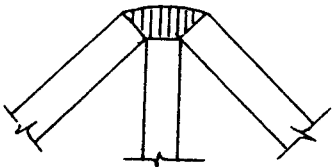


(ت) سقفی (بالای سر) (4G)

(الف) جوشهای شیاری



شرح تصویری نمادهای نوع اتصال

<p>لب به لب B</p>	
<p>سپری T</p>	
<p>نشی (گونیا) C</p>	
<p>رویهم (پوششی)</p>	
<p>لبه</p>	
<p>سپری مایل</p>	
<p>پیشانی</p>	

شرح تصویری نمادهای نوع درز

	یک‌طرفه	دو‌طرفه
گوشه		
درز ساده		
نیم‌جناغی		
جناغی		
ل نیم‌لاله‌ای		
U لاله‌ای		
<p>لب‌گرد در یک طرف</p>		<p>لب‌گرد در دو طرف</p>

\* شماره‌های داخل دایره، شماره‌های اختصاصی آیین‌نامه برای درزهاست.

علائم جوش									
جوش پشت	گوشه	کام یا انگشته	شماره				جوش		
			ساده	جناقی	نیم جناقی	لاله‌ای	نیم لاله‌ای	جناقی لب‌گرد	نیم جناقی گرد
جوش، یکسره که طول آن مشخص نشده									
	جوش در موقع نصب			محدب			محدب		
	جوش دورادور			مستوی			مفر		
<p>(سمت پشت)</p> <p>جوش در موقع نصب</p> <p>دم (وآیند جوشکاری و توضیحات اضافی)</p> <p><math>a</math> اندازه ساق یا بعد گلوی جوش</p> <p><math>l</math> طول نوار جوش</p> <p><math>t</math> فاصله مرکز به مرکز نوارهای جوش متقاطع</p> <p><math>p</math> نوع جوش و سطح تمام شده آن</p> <p>جوش شده دور تا دور</p> <p>محل درز جوش</p> <p>پیکان جوش</p>									






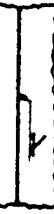





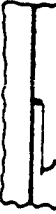
علائم ترسیمی جوشهای قوسی

نوع جوش	شکل اتصال	علائم ترسیمی جوش			هندسه جوش درز
		علامت	برش	تصویر افقی	
شیار ی بانفور کامل		ال			یک لب برگشته
شیار ی بانفور کامل		الر			دو لب برگشته
شیار ی بانفور کامل		ال			ساده
شیار ی بانفور کامل		∇			جناقی
شیار ی بانفور کامل		∇			نیم جناقی
شیار ی بانفور کامل		X			جناقی دو طرفه
شیار ی بانفور کامل		X			نیم جناقی دو طرفه



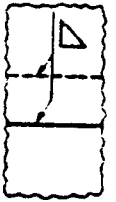
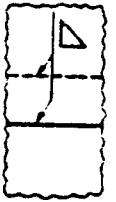


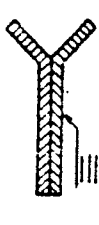
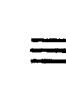
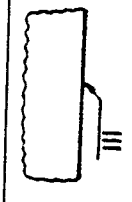
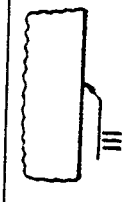
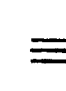


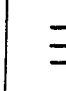
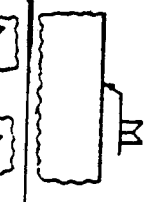
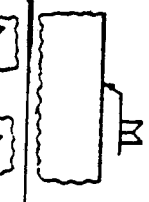
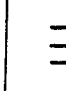



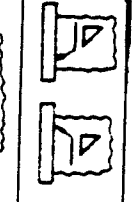
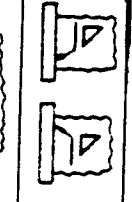

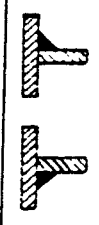
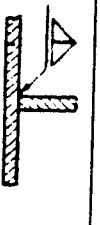

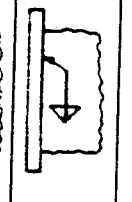
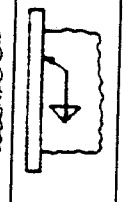

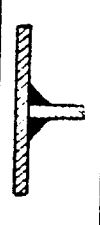


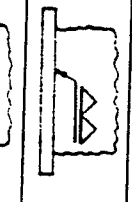
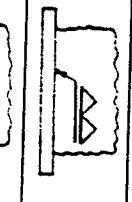

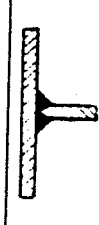


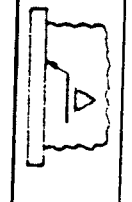
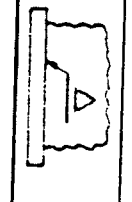


اتصال لب به لب (درز لب به لب)



علائم ترسیمی جوشهای قوسی						
نوع جوش	شکل اتصال	علائم ترسیمی جوش			مهندسه جوش درز	
		علامت	برش	تصویر افقی		
اتصال لب به لب (درز لب به لب)						
شیاری با نفوذ نسبی		۲			لاله‌ای	
شیاری با نفوذ نسبی		۲			نیم لاله‌ای	
شیاری با نفوذ نسبی		۲			لاله‌ای دو طرفه	
شیاری با نفوذ نسبی		۲			نیم لاله‌ای دو طرفه	
شیاری با نفوذ کامل		۳			ذوزنقه‌ای	
شیاری با نفوذ نسبی		۴			به شکل ۴ (جناح لب کند)	

علائم ترسیم جوشهای قوسی						
نوع جوش	شکل اتصال	علائم ترسیم جوش			هندسه جوش درز	
		علامت	برش	تصویر افقی		
شیارزی با نفوذ نسبی		Y			Y - دوزیل (جناهی لب‌کند دو طرفه)	
شیارزی با نفوذ نسبی		Y			به شکل HY (نیم جناهی لب‌کند یا لب‌نیچ)	
شیارزی با نفوذ نسبی		K			HY - دوزیل (نیم جناهی لب‌کند دو طرفه یا دوزیل نیچ)	
شیارزی با نفوذ نسبی		∩			V لبه برگشته	

اتصال لب به لب (درز لب به لب)

علائم ترسیمی جوشهای قوسی							
شکل جوش درز	علائم ترسیمی جوش			تصویر افقی	علامت	شکل اتصال	نوع جوش
	برش	علائم	شماره				
گوشه							جوش گوشه
گوشه یا لبه‌ای							پیشانی ساده
درز پیشانی جناحی							۷ شکل (جناحی)
گوشه							گوشه
گوشه							گوشه
نیم جناحی دو طرفه							شماره
میخ دار یا نیم جناحی							شماره

علائم ترسیم جوشهای قوسی

شکل جوش درز	علائم ترسیم جوش			نوع جوش	شکل اتصال
	تصویر افقی	برش	علامت		
شکل جوش درز				اتصال سه تکه	
تابلمه‌ای				اتصال گونیا	
درز گوشه				اتصال رو به هم	
جوش در شکاف (پر نشده)				اتصال رو به هم	
جوش انگشتانه و جوش کام (پر نشده)				جوش در کارخانه	
شکل جوش ساده جوش				جوش در موقع نصب	

## فصل ۳

### ضوابط اجرایی

#### ۳-۱ کلیات

۳-۱-۱ - کلیه مفاد این بخش باید در ساخت قطعات و سازه‌های جوشی که با استفاده از روشهای جوشکاری مورد قبول این آیین‌نامه تولید می‌شوند، مورد توجه قرار گیرد.

۳-۱-۲ - کلیه تجهیزات جوشکاری و برشکاری گرمایی<sup>۱</sup> باید طوری طراحی و ساخته شده و در چنان شرایطی باشند که بتوان از آنها طبق روشهای شرح داده شده در این فصل و یا فصول دیگر این آیین‌نامه، استفاده نمود.

۳-۱-۳ - روشهای برشکاری گرمایی طبق این آیین‌نامه، محدود به روش برشکاری قوسی<sup>۲</sup> (پلاسما)، شیارزنی، و برش هواگاز<sup>۳</sup> می‌باشد.

۳-۱-۴ - جوشکاری در شرایط زیر مجاز نیست:

۱ - وقتی که درجه حرارت محیط کار کمتر از ۱۸- درجه سانتیگراد است (به بند ۴ - ۲ - ۱ مراجعه شود).

۱ - Heat cutting

۲ - Arc cutting

۳ - Oxyfuel gas

- ۲ - وقتیکه درجه حرارت فلز پایه کمتر از مقادیر ذکر شده در جدول ۴ - ۳ است (به بند ۴ - ۲ - ۱ مراجعه شود).
- ۳ - وقتیکه سطح کار مرطوب یا در معرض بارش باران و برف است.
- ۴ - وقتیکه کار در معرض وزش باد با سرعت زیاد است.
- ۵ - وقتیکه که پرسنل جوشکاری تحت شرایط غیرمتعادل<sup>۴</sup> و سخت هستند.

۳-۱-۵ - اندازه و طول جوش نباید کمتر از مقادیر تصریح شده در نقشه‌ها و مشخصات فنی خصوصی باشد، به استثنای شرایط اجازه داده شده در بندهای ۸-۱۵ - ۱-۷ و ۹-۲۵ - ۱-۷. تغییر محل جوش بدون تأیید مهندس طراح، مجاز نیست.

### ۲-۳ آماده‌سازی فلز پایه

۳-۲-۱ - سطحی که فلز جوش روی آن رسوب می‌کند، باید صاف، یکنواخت و عاری از هرگونه پارگی، ترک، زائده و هرگونه ناپیوستگی که اثر سوء بر کیفیت و یا مقاومت جوش می‌گذارد، باشد. سطوحی که باید جوش شوند و سطوح مجاور نوار جوش، باید عاری از هرگونه فلز ضخیم یا شل، گل جوشکاری، زنگ، رطوبت، گریس، و سایر مواد متفرقه که از اجرای صحیح و کامل جوش جلوگیری کرده و باعث بخارات مضر می‌گردد، باشند. فلسی که با برس کشیدن نیز زدوده نمی‌شود، پوشش نازک ضدزنگ<sup>۵</sup>، و مواد ضدپاشیدگی جوش، می‌توانند در جای خود باقی بمانند، به استثنای تیرهای سازه‌هایی که تحت بار دینامیکی قرار دارند. در این حالت، فلس موجود در ناحیه نوار جوش اتصال‌دهنده بال به‌جان که با جوش قوسی زیرپودری یا جوش قوسی با الکتروود روکشدار کم‌هیدروژن<sup>۶</sup> انجام می‌شود، باید برداشته شود.

۳-۲-۲ - در برشکاری گرمایی، وسایل و تجهیزات باید طوری تنظیم گردند که برش در سمت داخل خط برش نظری رخ ندهد. زبری سطح برش خورده نباید از مقادیر زیر تجاوز نماید:

برای مصالح تا ضخامت ۱۰۰ میلیمتر، ۲۵ میکرون  
برای مصالح با ضخامت بین ۱۰۰ تا ۲۰۰ میلیمتر، ۵۰ میکرون

۶ - هیدروژن آزاد شده به علت ذوب روکش در حین جوشکاری، توسط نوار جوش مذاب و ناحیه تفتیده جذب می‌شود. در هنگام سرد شدن هیدروژن محبوس شده تمایل به خروج از ناحیه کریستالیزه شده دارد. این فشار خروجی، باعث ایجاد ترک در جوش و فلز ناحیه تفتیده می‌شود.

در انتهای بدون تنش اعضا، زبری سطح تا ۵۰ میکرون مجاز است.

۳-۲-۱- در صورتیکه زبری سطح برش خورده از مقادیر فوق بزرگتر باشد، و یا سطح برش خورده دارای زخمهایی با عمق کمتر از ۵ میلیمتر باشد، باید آنها را با ماشینکاری و یا سنگ زدن حذف نمود. زخمهایی با عمق بیش از ۵ میلیمتر را می توان با سنگ زدن حذف نمود، مشروط بر اینکه سطح مقطع اسمی عضو بیش از ۲ درصد کاهش نیابد. سطوح سنگ خورده و یا ماشینکاری شده باید با شیبی که از ۱ تا ۱۰ تجاوز نمی کند، به سطوح اصلی اتصال یابند. سطوح برش خورده و لبه های مجاور آنها باید عاری از هرگونه گل جوشکاری باشند. زخمها و گودافتادگیهای اتفاقی و پراکنده را می توان با اجازه مهندس مشاور، با جوش تعمیر نمود.

۳-۲-۲- مراحل تعمیر باید به شرح زیر باشد:

۱- آماده سازی منطقه تعمیر به طور مناسب.

۲- جوشکاری با استفاده از الکتروود کم هیدروژن و اعمال مقررات این فصل.

۳- سنگ زدن محل تعمیر به طوریکه سطح آن صاف شده و همتراز با سطوح مجاور گردد.

### ۳-۲-۳- ترکهای ناشی از تورق

در جدول ۳-۱، حدود پذیرش یا تعمیر ترکهای تورقی ناشی از عمل نورد ارائه شده است. در تعمیر این ترکها در سطوح برش خورده (شکل ۳-۱)، مقدار فلز برداشته شده باید در حداقل لازم حفظ گردد. در صورت نیاز به تعمیر جوشی، باید مقدار فلز برداشته شده برای ایجاد دسترسی جوش به داخل ترک کافی باشد. سطوح برش می توانند دارای امتداد دلخواهی نسبت به امتداد نورد باشند. جوشکاریهای تعمیری باید منطبق بر مفاد این آیین نامه انجام پذیرند.

۳-۲-۳-۱- حدود پذیرش و یا تعمیر ترکهای تورقی در سطوح برش خورده مطابق جدول ۳-۱ می باشد که در آن طول ترک یا ناپیوستگی مساوی طول ظاهری تورق در سطح برش خورده و عمق آن مساوی عمق نفوذ تورق در داخل مصالح می باشد. تمام جوشکاریهای انجام یافته برای تعمیر تورق، باید منطبق بر مفاد این آیین نامه باشند. حذف ترک می تواند از هر دو سطح فلز پایه انجام شود. طول جوش لازم برای تعمیر ترک نباید بزرگتر از ۲۰ درصد طول سطح ورق باشد که تعمیر می شود. استفاده از طولهای بزرگتر با تأیید مهندس مشاور مجاز است.

۳-۲-۳-۲- برای ناپیوستگیها با طول و عمق بیش از ۲۵ میلیمتر، رویه زیر باید مورد

بررسی قرار گیرد:

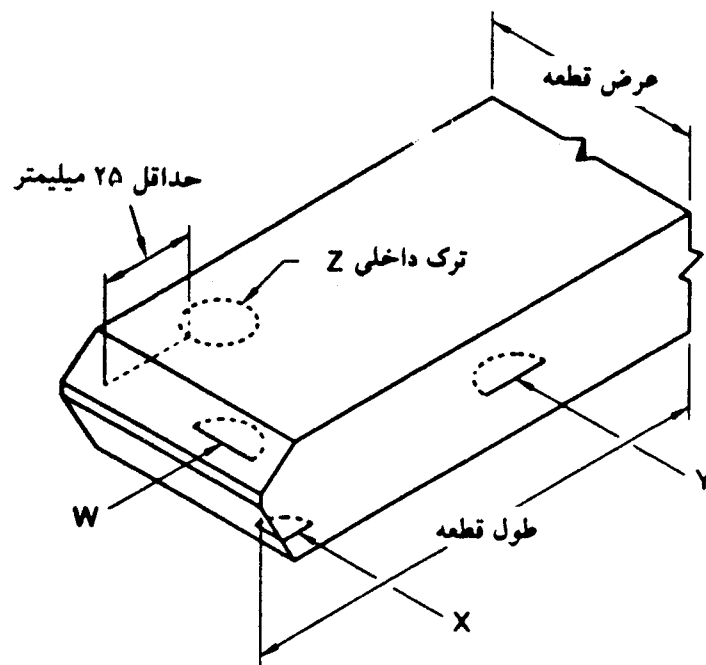
- (۱) وقتی که قبل از تکمیل درز، ناپیوستگی‌هایی نظیر  $w, x, y$  در شکل ۳-۱ مورد مشاهده قرار گیرند، اندازه و شکل ناپیوستگی باید با استفاده از آزمایش فراصوت (UT) تعیین شود. مساحت ناپیوستگی باید با استفاده از اتلاف کل انعکاس تعیین گردد.
- (۲) برای پذیرش ناپیوستگی‌های  $w, X$  و یا  $Y$ ، مساحت ناپیوستگی (و یا بزرگترین مساحت در حالت ناپیوستگی‌های متعدد)، نباید از ۴ درصد مساحت سطح برش خورده تجاوز نماید (حاصل ضرب طول در عرض) مگر در حالت زیر:
- اگر طول ناپیوستگی یا عرض تجمعی<sup>۷</sup> ناپیوستگیها در هر مقطع عرضی، که در امتداد عمود بر طول بریده شده اندازه گیری می شود، از ۲۰ درصد عرض برش خورده تجاوز نماید، معیار ۴ درصد سطح برش خورده مصالح باید به نسبت عرضهای بیش از ۲۰ درصد کاهش یابد (برای مثال اگر ناپیوستگی ۳۰ درصد عرض برش خورده مصالح باشد، مساحت ناپیوستگی نمی تواند از ۳/۶ درصد مساحت برش خورده تجاوز نماید). ناپیوستگی در سطح برش خورده باید به عمق ۲۵ میلیمتر فراتر از تقاطع آن با سطح برش خورده، به وسیله سنگ زدن یا شیارزنی<sup>۸</sup> برداشته شده و با الکتروود کم هیدروژن با لایه‌هایی با ضخامت کمتر از ۳ میلیمتر با جوش پُر شود.

جدول ۳-۱ - محدوده پذیرش و یا تعمیر ناپیوستگیهای تورقی ناشی از نورد در سطوح برش خورده (بند ۳-۲-۳)

شرح ناپیوستگی	تعمیر لازم
هر نوع ناپیوستگی با طول مساوی ۲۵ میلیمتر یا کمتر	لازم نیست
هر نوع ناپیوستگی با طول بزرگتر از ۲۵ میلیمتر و عمق کمتر از ۳ میلیمتر*	لازم نیست ولی عمق باید مورد بررسی قرار گیرد
هر نوع ناپیوستگی با طول بزرگتر از ۲۵ میلیمتر و عمق ۳ تا ۶ میلیمتر	باید کاملاً برداشته شود ولی جوش لازم نیست
هر نوع ناپیوستگی با طول بزرگتر از ۲۵ میلیمتر و عمق ۶ تا ۲۵ میلیمتر	باید کاملاً برداشته شده و با جوش پُر شود
هر نوع ناپیوستگی با طول بزرگتر از ۲۵ میلیمتر و عمق بزرگتر از ۲۵ میلیمتر	به بند ۳-۲-۳ - ۲ - ۳ مراجعه شود

\* باید ۱۰ درصد ناپیوستگیها برای تعیین عمق با استفاده از سنگ زدن، مورد بازرسی قرار گیرند. هرگاه عمق یکی از آنها از ۳ میلیمتر بزرگتر شود، باید تمام ناپیوستگیها مورد تعیین عمق قرار گیرند. اگر عمق هیچکدام از ۱۰ درصدی که مورد بازرسی قرار گرفته از ۳ میلیمتر تجاوز ننماید، در اینصورت نیازی به تعیین عمق سایر ناپیوستگیها نمی باشد.





شکل ۳-۱ - ترکهای تورفی در قطعه بریده شده (به بند ۳-۲-۳ مراجعه شود).

(۳) اگر یک ناپیوستگی نظیر ناپیوستگی Z در شکل ۳-۱، با مساحتی کوچکتر از مساحت مجاز بند ۳-۲-۳-۲ (۲) بعد از تکمیل درز، مورد شناسایی قرار گیرد، و فاصله آن از لبه جوش مساوی یا بزرگتر از ۲۵ میلیمتر باشد، نیاز به تعمیر ناپیوستگی نمی باشد. اگر فاصله ناپیوستگی Z کمتر از ۲۵ میلیمتر از لبه جوش باشد، باید تا فاصله ۲۵ میلیمتر از عمق ناحیه امتزاج برداشته شده و با استفاده از الکتروود کم هیدروژن با لایه های کوچکتر از ۳ میلیمتر، با جوش پُر شود.

(۴) اگر مساحت ناپیوستگیهای W، X، Y یا Z از مقادیر مجاز ۳-۲-۳-۲ (۲) تجاوز نماید، مصالح بریده شده یا اجزای آنها باید مردود و جایگزین شده و یا طبق نظر مهندس مشاور تعمیر گردد.

۳-۲-۴ - گوشه مقعر<sup>۹</sup> قطعات باید با شعاع حداقل ۲۵ میلیمتر، گرد شوند تا یک انتقال تدریجی برای توزیع تنش به دست آید. لبه ها و سطوح در تماس باید مماس بر هم بوده و دارای بیرون زدگی یا فاصله نباشند. گوشه های مقعر را می توان با حرارت برش داد و برای برآورده نمودن شرایط سطحی

لازم طبق بند ۳-۲-۲، آنها را سنگ زد.

### ۳-۲-۵ - سوراخهای دسترسی<sup>۱۱</sup> و شکافهای عبور شیار جوش<sup>۱۱</sup>

شعاع سوراخهای دسترسی برای جوشکاری و شکافهای جان برای عبور شیار جوش بال (شکل ۳-۲)، باید طوری انتخاب شود که انتقال یکنواخت به وجود آورده و در نقاط تماس بین سطوح مجاور، هیچگونه زخم<sup>۱۲</sup> و بریدگی وجود نداشته باشد.

۳-۲-۵-۱ - تمام سوراخهای دسترسی لازم برای فراهم آوردن امکان عملیات جوشکاری، باید دارای فاصله حداقلی مساوی ۱/۵ برابر ضخامت ورقی که در آن ایجاد شده‌اند، از ریشه لبه آماده‌سازی شده برای جوشکاری باشند. ارتفاع سوراخ دسترسی باید برای رسوب سالم فلز جوش کافی بوده و در ضمن از ضخامت ورقی که در آن ایجاد شده کمتر نباشد. در نیمرخهای نورده‌شده و یا ساخته‌شده از ورق، سوراخهای دسترسی و شکافهای عبور شیار جوش باید عاری از زخم و هرگونه گوشه مقعر تیز باشند. شکاف عبور شیار جوش در تیرهای ساخته‌شده از ورق که برای اتصال بال به جان آنها از جوش گوشه استفاده می‌شود، می‌تواند به صورت عمود بر بال باشد. جوش گوشه بال به جان را نباید دور سوراخ چرخانید. به شکل ۳-۲ مراجعه نمایید.

۳-۲-۵-۲ - در صورتیکه سوراخ دسترسی و شکاف عبور شیار جوش در ورقی با ضخامت بزرگتر از ۴۰ میلیمتر ایجاد گردد، سطح برش داده شده با حرارت، باید به نحوی سنگ زده شود تا به صورت نقره‌ای در آمده و تحت آزمایش رنگ نافذ (PT) یا مغناطیسی (MT) قرار گیرد. در صورتیکه قسمتهایی از شکاف یا سوراخ دسترسی به کمک مته یا اره شکل داده شوند، نیاز به سنگ‌زنی آن قسمتها نیست.

۳-۲-۶ - برای آماده‌سازی لبه درز، یا گرفتن پلیسه‌های ورق و یا حذف زوائد ناخواسته می‌توان از تراشکاری<sup>۱۳</sup>، برش حرارتی<sup>۱۴</sup>، شیارزنی<sup>۱۵</sup>، لبه‌زنی<sup>۱۶</sup>، و یا سنگ‌زنی<sup>۱۷</sup> استفاده نمود. استفاده از شیارزنی با اکسیژن در فولادهای پرمقاومت با اصلاح سرد و گرم مجاز نیست.

۱۰ - Access hole

۱۲ - Notch

۱۴ - Thermal cutting

۱۶ - Chipping

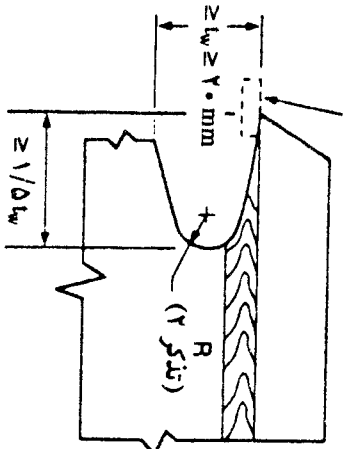
۱۱ - Web copes

۱۳ - Machining

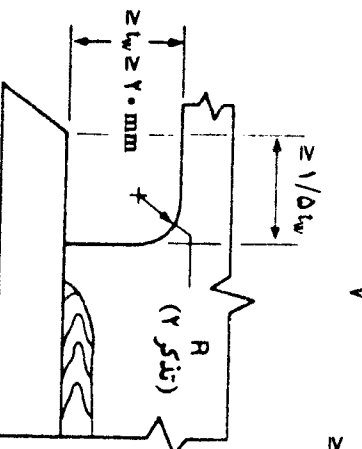
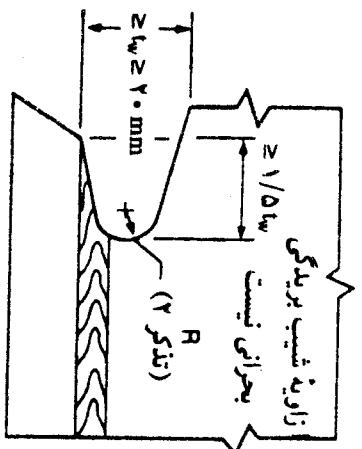
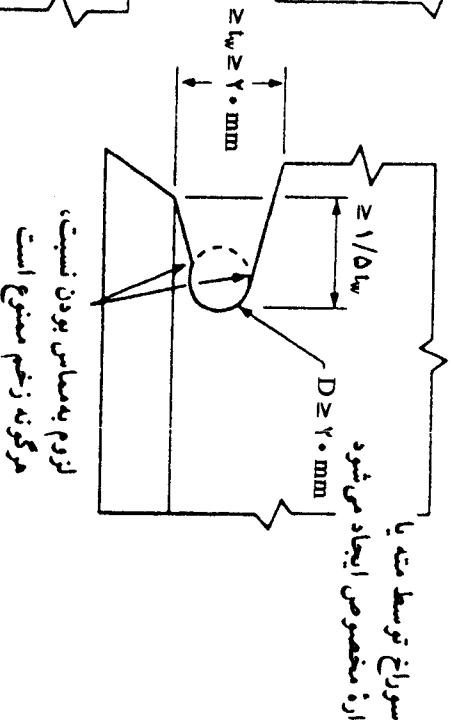
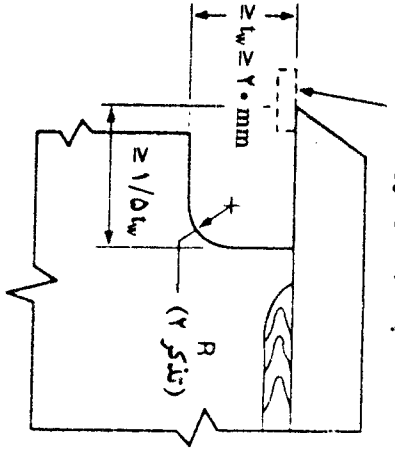
۱۵ - Gouging

۱۷ - Grinding

تسمه پشت بند در صورت استفاده (۵)



تسمه پشت بند در صورت استفاده (۵)



تیمرخهای نورده شده و یا جوش شیار (۱ و ۳)

تیمرخها با جوش گوشه (۱ و ۳)

توجه:

- در صورتیکه ضخامت جان بزرگتر از ۳۸ میلیمتر باشد، قبل از برش گرمایی یا سنگ زدن، پیش گرمایش به مقدار ۶۵ درجه سانتیگراد لازم است و لبه های برش خورده باید توسط آزمایشهای غیرمخرب، برای عدم وقوع ترک مورد بازرسی قرار گیرند.

- حداقل شعاع ۱۰ میلیمتر است. استفاده از حداقل ۱۵ میلیمتر قابل توصیه است.
- شکاف بعد از جوش، پال به جان صورت می گیرد.
- شکاف قبل از جوش، پال به جان ایجاد می شود. لازم نیست جوش در لبه شکاف قلاب شود.
- استفاده از تسمه پشت بند، در حالتی مورد نیاز است که جوش فقط از یک طرف انجام می شود.
- هندسه سوراخهای دسترسی و شکاف برای عبور شیار جوش (بختهای ۲-۳ و ۲-۴ و ۲-۵ و ۳-۲ و ۳-۱ و ۳-۲ و ۳-۵ و ۳-۱).

۳-۲-۷ - در ساخت تیر ورقها و یا تیرهای ساخته شده، به منظور حذف تغییرشکل‌های ناشی از جمع شدگی جوش و برش، لبه‌های ورق باید براساس پیش‌خیزهای پیش‌بینی شده برش داده شوند. لیکن انحرافهای متعارف از هندسه پیش‌بینی شده را می‌توان به کمک عملیات حرارتی حذف نمود.

۳-۲-۸ - هرگونه عملیات حرارتی برای حذف تغییرشکل‌های ناخواسته در فولادهای پرمقاومت با اصلاح سرد و گرم باید به تأیید مهندس مشاور برسد.

### ۳-۳ مونتاز<sup>۱۸\*</sup> (جمع کردن و خال زدن قطعات)

۳-۳-۱ - قطعاتی که باید به وسیله جوش گوشه به یکدیگر جوش شوند، باید تا حد امکان در تماس نزدیک با یکدیگر قرار گیرند. فاصله ریشه<sup>۱۹</sup> (بازشدگی درز) نباید از ۵ میلیمتر بزرگتر گردد، مگر اینکه ضخامت قطعات از ۷۵ میلیمتر بزرگتر شوند. در حالت اخیر حداکثر فاصله ریشه تا ۸ میلیمتر قابل پذیرش است به شرط اینکه پشت بند<sup>۲۰</sup> مناسب برای درز جوش تعبیه گردد. اگر فاصله ریشه از ۲ میلیمتر بزرگتر شود، اندازه ساق جوش مندرج در نقشه، باید به اندازه آن افزایش یابد و یا سازنده به طریقی اثبات نماید که ضخامت مؤثر گلولی مورد نظر حاصل شده است.

بازشدگی بین سطوح در تماس جوشهای انگشتانه و کام و همچنین فاصله بین تسمه پشت بند با ورق در درزهای لب به لب نباید از ۲ میلیمتر بزرگتر گردد. استفاده از ورق پُرکننده مجاز نیست مگر اینکه استفاده از آن در نقشه‌ها تصریح شده باشد و یا به تأیید مهندس طراح برسد و منطبق بر مفاد بند ۲-۴ باشد.

۳-۳-۲ - قطعاتی که توسط جوش شیاری با نفوذ نسبی در امتداد طولی به یکدیگر متصل می‌شوند، باید تا حد امکان در تماس با یکدیگر قرار گیرند. فاصله ریشه بین دو قطعه نباید از ۵ میلیمتر بزرگتر گردد، مگر اینکه ضخامت قطعه از ۷۵ میلیمتر بزرگتر شود. در حالت اخیر حداکثر فاصله ریشه تا ۸ میلیمتر قابل پذیرش است، مشروط بر اینکه پشت بند مناسب برای درز جوش تعبیه گردد و جوش حاصل ضوابط مربوط به اندازه جوش را برآورده نماید.

#### ۱۸ - Assembling

\* عملیات جمع کردن، جفت‌ور کردن، و سوار کردن قطعات و خال زدن آنها را در عمل مونتاز گویند. مونتاز لغت فارسی نیست ولی به علت کثرت استعمال در کارهای آهنگری مورد استفاده قرار گرفته است. آهنگر مونتازکار آهنگری است که تخصص او در کار مونتاز است.

#### ۱۹ - Root opening

#### ۲۰ - Backing

رواداریهای مربوط به درزهای اتکایی<sup>۲۱</sup> باید منطبق بر مشخصات فنی خصوصی پیمان باشد.

۳-۳-۳ - قطعاتی که با جوش شیاری به صورت لب به لب به یکدیگر متصل می شوند، باید با دقت با یکدیگر همباد<sup>۲۲</sup> و تراز شوند. حداکثر ناهمترایی بین دو قطعه، مساوی ۱۰ درصد ضخامت قطعه نازکتر با حداکثر ۳ میلیمتر می باشد. برای اصلاح ناهمترایی نباید شیبی بزرگتر از ۱۲ میلیمتر در ۳۰۰ میلیمتر به وجود آورد. اندازه گیری ناهمترایی باید بر مبنای میانگین قطعات انجام شود، مگر اینکه در نقشه ها به نحو دیگری مشخص شود.

۳-۳-۴ - رواداریهای مربوط به فاصله ریشه<sup>۲۳</sup> و ضخامت ریشه<sup>۲۴</sup> در شکل ۳-۳ نشان داده شده است.\* در صورتیکه ابعاد و اندازه مقطع جوش اختلافی بیش از مقادیر ارائه شده در شکل (یا در ادامه) با اندازه نشان داده شده در نقشه ها داشته باشد، درز با شرایط زیر قابل پذیرش است.

۳-۳-۴-۱ - در صورتیکه اختلاف فاصله ریشه با مقدار نقشه بزرگتر از رواداری مجاز مذکور در ۳-۳-۴ (و شکل ۳-۳) باشد ولی از دو برابر ضخامت ورق نازکتر و یا ۲۰ میلیمتر (هر کدام که کوچکتر باشند) بزرگتر نباشد، با استفاده از جوشکاری (قبل از جوشکاری درز اتصال) قابل اصلاح است.

۳-۳-۴-۲ - فاصله های ریشه بزرگتر از بند ۳-۳-۴-۱ فقط با اجازه مهندس مشاور به وسیله جوش قابل تعمیر هستند.

۳-۳-۵ - مقطع شیارهایی که به وسیله شیارزنی<sup>۲۵</sup> ایجاد می شوند، باید در انطباق اساسی با مقطع شیارهای استاندارد طبق اشکال ۲-۴، و ۲-۵ و دستورات بند ۲-۹-۲ باشند. همچنین باید دسترسی مناسب به ریشه جوش وجود داشته باشد.

۳-۳-۶ - قطعاتی که به یکدیگر جوش می شوند، باید همباد<sup>۲۶</sup> یکدیگر قرار گرفته و به وسیله پیچ، گیره، گوه، قید و یا خال جوش در وضعیت خود تا اتمام جوشکاری تثبیت شوند. در صورت امکان استفاده از قید و قالب<sup>۲۷</sup> توصیه می شود آزادیهای مناسب برای جمع شدگی و تابیدگی وجود داشته باشد.

۲۱ - Bearing joints

۲۲ - Aligned

۲۳ - Root opening

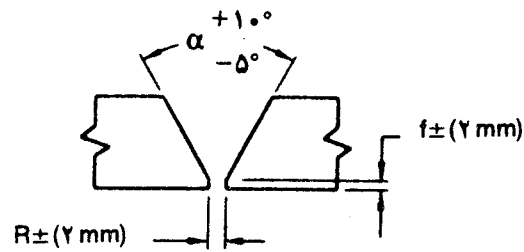
۲۴ - Root face

\* جوشکاری به روش گاز الکتریکی و سرباره الکتریکی مشمول رواداریهای این بند نیستند.

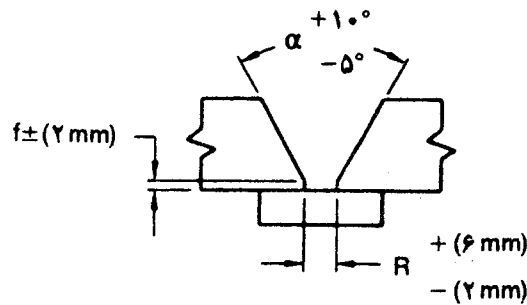
۲۵ - Gouging

۲۶ - Alignment

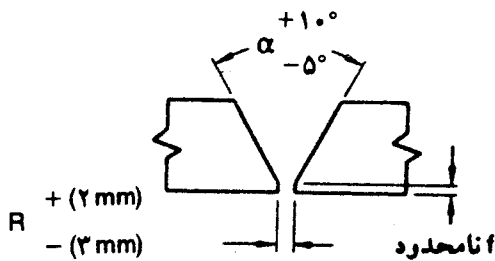
۲۷ - Jigs and fixtures



(الف) جوش شیاری بدون پشت‌بند - بدون جوش پشت



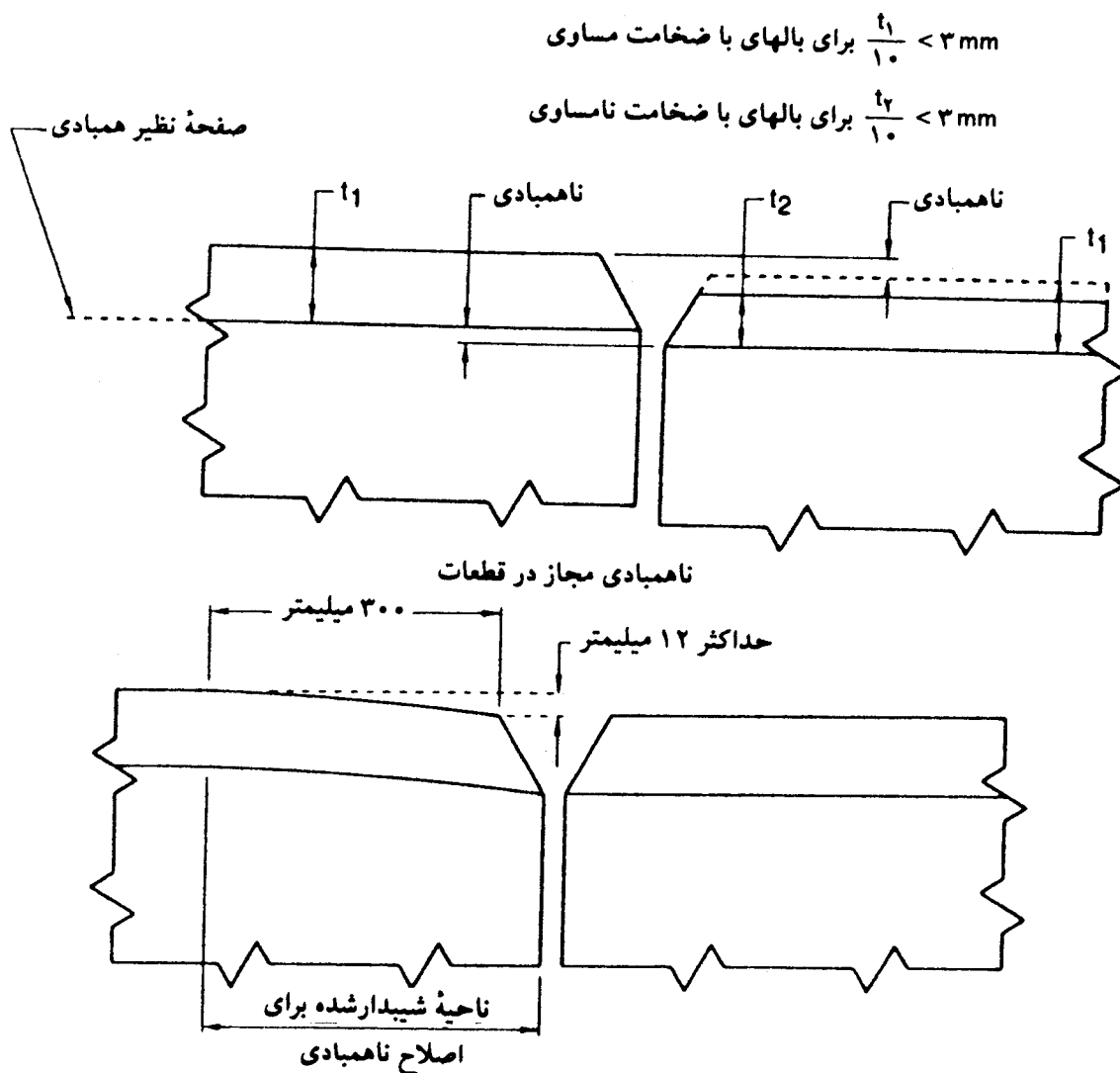
(ب) جوش شیاری با تسمه پشت‌بند - بدون جوش پشت



(پ) جوش شیاری بدون پشت‌بند - با جوش پشت

بدون جوش پشت	جوش پشت	
۲ mm	نامحدود	۱ - ضخامت ریشه
۲ mm	۲ ۳	۲ - الف - فاصله ریشه بدون پشت‌بند
۶ mm ۲ mm	کاربرد ندارد	۲ - ب - فاصله ریشه با پشت‌بند
+۱۰° -۵°	+۱۰° -۵°	۳ - زاویه شیاری

توجه: کلیه اندازه‌ها برحسب میلیمتر.



اصلاح ناهمبادی و ناهم محوری

### ۳-۳-۷ - خال جوشها

۳-۳-۷-۱ - به استثنای موارد ذکر شده در زیر، خال جوشها باید با همان ضوابط کیفیتی جوش اصلی اجرا شوند.

- (۱) برای خال جوشهایی که در نوار جوش اصلی ذوب می شوند، پیش گرمایش اجباری نیست.
- (۲) ناپوستگیها، نظیر؛ بریدگی لبه جوش<sup>۲۸</sup>، چاله انتهای جوش<sup>۲۹</sup>، تخلخل<sup>۳۰</sup>، لازم نیست قبل از

نوار جوش نهایی، تعمیر گردند.

۳-۳-۲- خال جوشهایی که جزیی از جوش اصلی هستند، باید با الکترودی که شرایط جوش اصلی را تأمین می‌نماید، جوش گردند. خال جوشهای چندعبوره باید دارای انتهای پله‌ای<sup>۳۱</sup> باشند.

۳-۳-۲- به استثنای سازه‌های تحت بار استاتیکی، خال جوشهایی که جزیی از جوش اصلی نیستند، باید برداشته شوند. در سازه‌ها تحت بار استاتیکی نیازی به حذف خال جوشها نیست مگر اینکه مهندس مشاور این کار را ایجاب نماید.

#### ۳-۴ کنترل اعوجاج و جمع‌شدگی

۳-۴-۱- در مونتاژ و انجام جوش درزهای اعضای ساخته‌شده از ورق یا نیمرخ و همچنین تقویت نیمرخها، دستورالعمل<sup>۳۲</sup> و توالی<sup>۳۳</sup> جوشکاری باید طوری انتخاب شود که مقادیر اعوجاج و جمع‌شدگی حداقل گردد.

۳-۴-۲- تا حد امکان، توالی جوشها باید طوری انتخاب شود که حرارت جوشکاری در حین پیشرفت جوشکاری، متعادل گردد.

۳-۴-۳- سازنده باید روش مونتاژ، دستورالعمل جوشکاری، و توالی جوشکاری را طوری انتخاب نماید که قطعه به دست آمده منطبق بر ضوابط کنترل کیفی قطعه باشد. قبل از شروع جوشکاری، توالی جوشکاری و برنامه کنترل اعوجاج باید جهت اطلاع و اظهار نظر<sup>۳۴</sup> به مهندس مشاور تسلیم گردد.

۳-۴-۴- مسیر پیشرفت جوشکاری یک عضو، باید از نقطه با گیرداری بیشتر به سمت نقطه با آزادی بیشتر باشد.

۳-۴-۵- در هنگام مونتاژ، درزهایی که در آنها انتظار انقباض بزرگتری می‌رود باید قبل از

۳۱ - Cascaded end

۳۳ - Sequence

۳۲ - Procedure

۳۴ - Comment



درزهایی جوش شوند که انتظار انقباض کمتری از آنها داریم. جوشکاری این درزها باید تا حد امکان با گیرداری کمی انجام شود.

۳-۴-۶- در ساخت اعضای ورقی و اعضای ساخته شده از ورق و نیمرخ، قطعه سازی باید قبل از مونتاژ انجام گردد. یعنی ابتدا باید ورقها طبق طول و عرض نقشه ها سرهم گردند و سپس مونتاژ و جوش عضو انجام شود. اعضا با طول بلند را می توان به چند قطعه تقسیم نمود. ساخت هر قطعه باید طبق مقررات بند ۳-۴-۶ باشد. در هنگام وصله کردن قطعات فوق در کارگاه<sup>۳۵</sup> یا کارخانه<sup>۳۶</sup>، جوش بالها و جان باید نسبت به محورهای حداقل و حداکثر مقطع، متعادل باشد.

۳-۴-۷- در جوشکاری تحت شرایط گیرداری خارجی سخت<sup>۳۷</sup> در مقابل جمع شدگی، جوشکاری باید به طور پیوسته تا اتمام کامل یا نقطه ای که دارای آزادی در مقابل ترک خوردگی است، انجام یابد. در حین جوشکاری نباید اجازه داده شود درجه حرارت درز کمتر از درجه حرارت مقرر برای پیش گرمایش<sup>۳۸</sup> یا درجه حرارت بین پاسی<sup>۳۹</sup> گردد.

### ۳-۵ رواداریهای ابعادی

۳-۵-۱- رواداریهای ابعادی اعضای جوش شده

رواداری ابعادی اعضای جوش شده، باید منطبق باشد بر:

(۱) مشخصات فنی خصوصی حاکم بر کل سازه.

(۲) رواداریهای مقرر در بندهای ۳-۵-۱-۱ تا ۳-۵-۳-۳.

۳-۵-۱-۱- برای ستونها و اعضای اصلی خرپا که با استفاده از جوش ساخته می شوند،

بدون توجه به سطح مقطع، میزان انحراف مجاز در هم راستایی عضو (انحراف محور عضو از خط راست) برابر است با:

- برای اعضای با طول کمتر از ۹ متر:

$$\frac{\text{طول عضو بر حسب متر}}{۳} \times ۳\text{mm}$$

- برای اعضای با طول ۹ تا ۱۴ متر مساوی ۱۰ میلی‌متر
- برای اعضای با طول بزرگتر از ۱۴ متر:

$$۱۴ - \frac{\text{طول عضو برحسب متر} \times ۳\text{mm}}{۳} + ۱۰۰\text{mm}$$

۳-۵-۱-۲- برای تیرها و شاه‌تیرهای جوش‌شده، بدون توجه به مقطع، که در آنها هیچ انحنای خاص (نظیر پیش‌خیز<sup>۴۰</sup>) وجود ندارد، میزان انحراف مجاز از هم‌راستایی (ریسمانی بودن) برابر است با:

$$\frac{\text{طول عضو برحسب متر} \times ۳\text{mm}}{۳}$$

۳-۵-۱-۳- برای تیرها و شاه‌تیرها، به‌استثنای تیرهای مختلط که بال فوقانی آنها بدون ماهیچه بتنی در داخل بتن مدفون است، بدون توجه به سطح مقطع، میزان انحراف مجاز از انحنای پیش‌خیز<sup>۴۰</sup> عضو در پیش‌مونتاز<sup>۴۱</sup> قطعات عضو در کارخانه، برابر است با:  
در وسط دهانه:

طول دهانه کوچکتر از ۲۰ متر:

طول دهانه	انحراف مجاز
$< ۲۰\text{ m}$	$+ ۲۰\text{ mm}$ تا $-۰$
$\geq ۲۰\text{ m}$ و $\leq ۳۰\text{ m}$	$+ ۳۰\text{ mm}$ تا $-۰$
$\geq ۳۰\text{ m}$	$+ ۴۰\text{ mm}$ تا $-۰$

در تکیه‌گاه:

- برای تکیه‌گاههای انتهایی
- $\pm ۳\text{mm}$  برای تکیه‌گاههای داخلی

برای نقاط میانی:

$$-۰ \text{ و } + \frac{۴a(۱-a/s)}{s} \text{ (b)}$$

که در آن:

$a$  = فاصله نقطه مورد نظر تا نزدیکترین تکیه‌گاه (متر)

$s$  = طول دهانه (متر)

- $b = 20$  میلیمتر برای دهانه‌های کوچکتر از ۲۰ متر
- $b = 30$  میلیمتر برای دهانه‌های مساوی یا بزرگتر از ۲۰ متر و کوچکتر از ۳۰ متر
- $b = 40$  میلیمتر برای دهانه‌های مساوی یا بزرگتر از ۳۰ متر

به‌جای استفاده از رابطه، می‌توان از جدول ۳ - ۲ استفاده نمود.

جدول ۳ - ۲ - رواداریهای انحنای پیش‌خیز تیرها برای تیرهای غیرمختلط

a/s					دهانه
۰/۵	۰/۴	۰/۳	۰/۲	۰/۱	
۴۰	۳۶	۳۲	۲۵	۱۴	$\geq 30m$
۳۰	۲۷	۲۴	۱۴	۱۰	$20m \leq < 30$
۲۰	۱۸	۱۶	۱۳	۶	$< 20m$

برای اعضایی که بال فوقانی آنها در بتن مدفون است (بدون ماهیچه بتنی) میزان انحراف مجاز از انحنای پیش‌خیز عضو در پیش‌مونتاز قطعات در کارخانه، برابر است با:

وسط دهانه :

- طول دهانه کوچکتر از ۲۰ متر:  $\pm 10mm$
- طول دهانه مساوی یا بزرگتر از ۲۰ متر و کوچکتر از ۳۰ متر:  $\pm 15mm$
- طول دهانه بزرگتر یا مساوی ۳۰ متر:  $\pm 20mm$

در تکیه گاه :

- برای تکیه‌گاههای انتهایی
- $\pm 3mm$  برای تکیه‌گاههای داخلی

برای نقاط میانی :

$$\pm \frac{4a(1-a/s)}{s} b$$

که در آن  $a$  و  $s$  همان تعاریف قبلی را دارا می‌باشند و:

- $b = 10$  میلیمتر برای دهانه‌های کوچکتر از ۲۰ متر
- $b = 15$  میلیمتر برای دهانه‌های مساوی یا بزرگتر از ۲۰ متر و کوچکتر از ۳۰ متر
- $b = 20$  میلیمتر برای دهانه‌های بزرگتر یا مساوی از ۳۰ متر

در جدول ۳ - ۳ مقادیر عددی ارائه شده است.

جدول ۳-۳ - رواداریهای انحنای پیش‌خیز تیرها برای تیرهای مختلط

a/s					دهانه
۰/۵	۰/۴	۰/۳	۰/۲	۰/۱	
۲۰	۱۸	۱۶	۱۳	۶	$\geq 30m$
۱۵	۱۴	۱۲	۱۰	۵	$20m \leq < 30$
۱۰	۱۰	۸	۶	۳	$< 20m$

بدون توجه به چگونگی نمایش پیش‌خیز در نقشه‌ها، علامت (+) نشان‌دهنده بالای منحنی و علامت (-) نشان‌دهنده پایین منحنی می‌باشد.  
 رواداریهای ارائه شده در فوق برای تیرهایی که به صورت یکپارچه ساخته می‌شوند نیز اعمال می‌گردد. اندازه‌گیریهای پیش‌خیز باید در حالت بدون بار انجام شود.

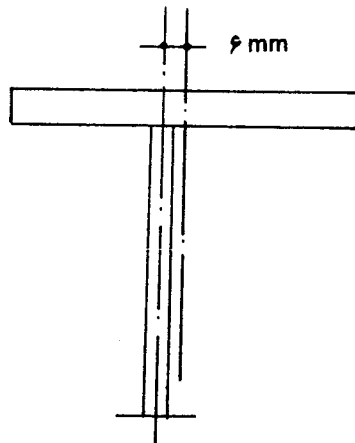
۳-۵-۱-۴ - برای تیرها با انحنای افقی، انحراف مجاز از منحنی در وسط دهانه برابر است با:

$$\pm 3 \text{ mm} \times \frac{\text{طول دهانه بر حسب متر}}{3}$$

مشروط بر اینکه عضو دارای انعطاف‌پذیری کافی برای اتصال بادبندهای عرضی و قابهای عرضی بدون آسیب رساندن به اعضای سازه‌ای باشد.

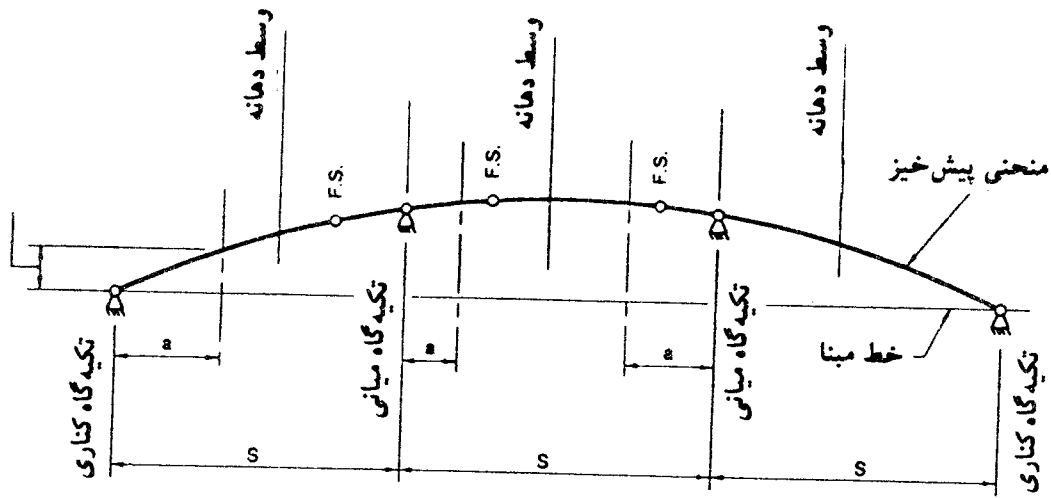
۳-۵-۱-۵ - برای اعضای ورقی H و I، حداکثر اختلاف بین محور مرکزی جان و محور

مرکزی بال در محل‌های تماس، مساوی ۶ میلی‌متر می‌باشد.



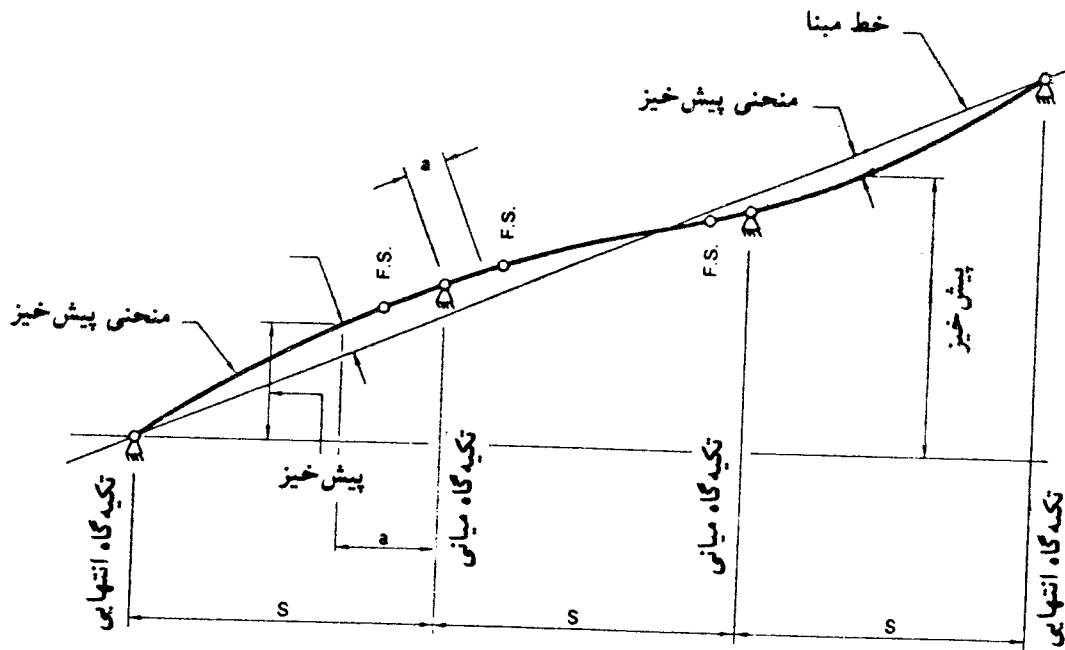
۳-۵-۱-۶ - برای تیرها تحت بارهای استاتیکی و دینامیکی، انحراف مجاز از صفحه‌ای بودن

جان تیر در بندهای ۸-۱۳ و ۹-۲۳ ارائه شده است.



F.S.= وصله کارگاهی

نمای جانبی پیش‌مونتاز تیر

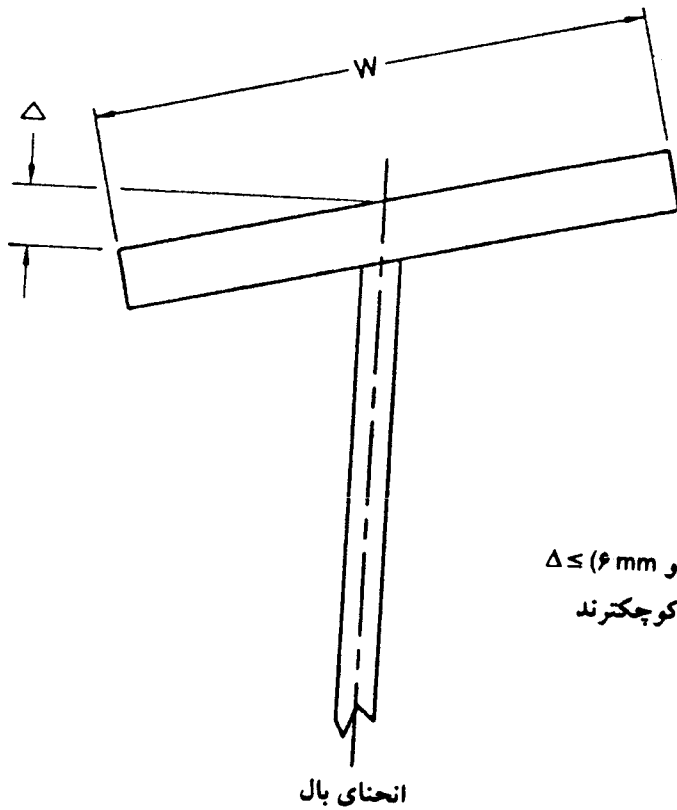
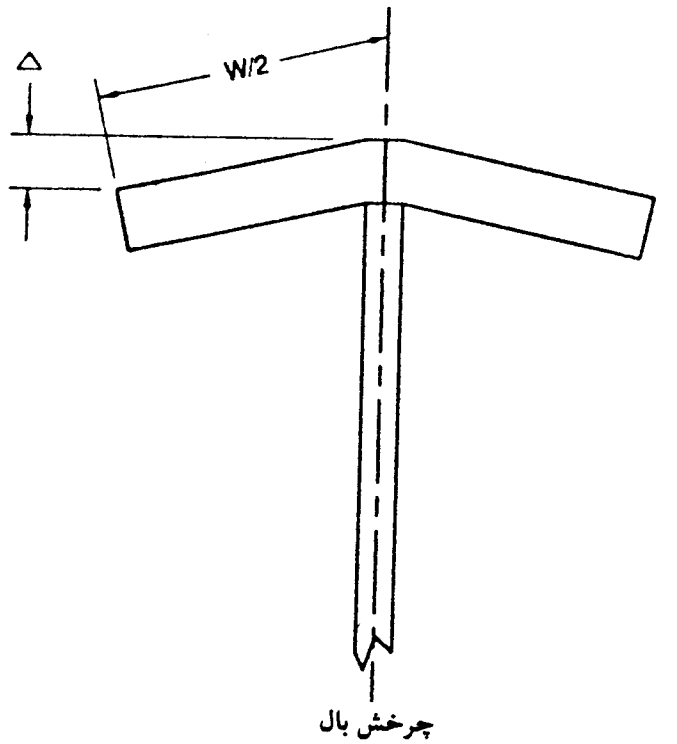


نمای جانبی پیش‌مونتاز تیر

روش اندازه‌گیری منحنی پیش‌خیز تیرها

۳-۵-۱-۷- میزان رواداری چرخشی و انحنای بال در تیر ورق‌های جوشی مطابق شکل

زیر می‌باشد:



$$\Delta \leq (6 \text{ mm و } 0.11W)$$

هر کدام که کوچکترند

۳-۵-۱-۸- برای تیر ورقهای جوشی، میزان رواداری مجاز در ارتفاع کل تیر که در صفحه مرکزی جان اندازه گیری می شود، برابر است با:

رواداری مجاز	ارتفاع تیر (میلیمتر)
±۳	≤۹۰۰
±۵	۹۰۰ < h ≤ ۱۸۰۰
+۸ و -۵	> ۱۸۰۰

### ۳-۵-۲- سخت کننده اتکایی در محل بارهای متمرکز

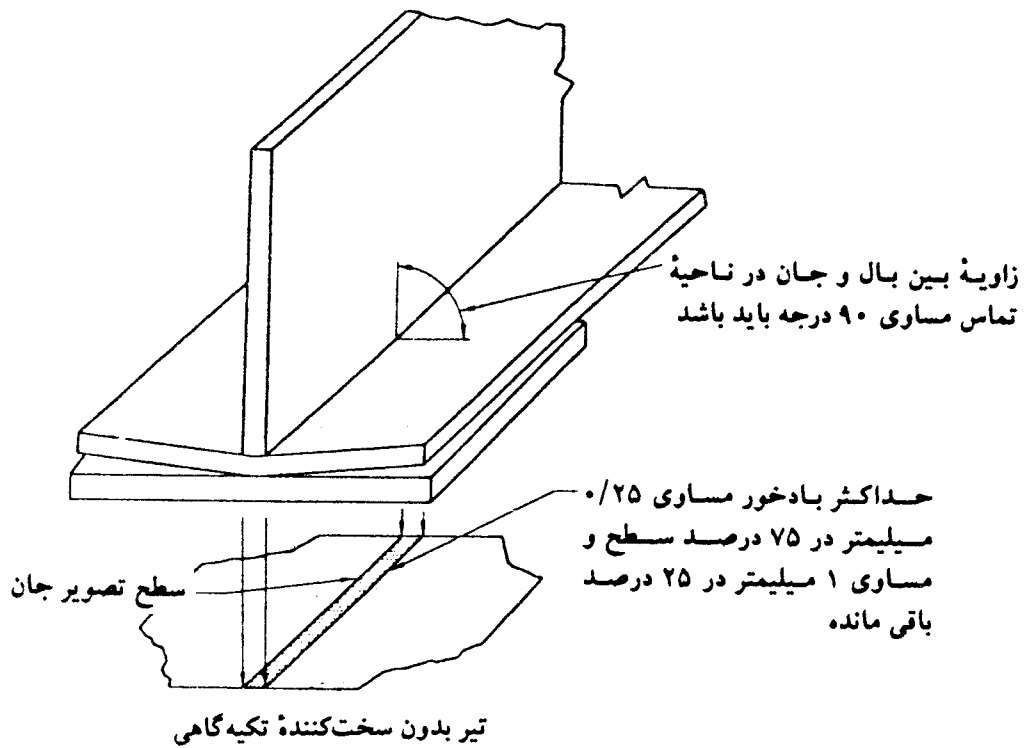
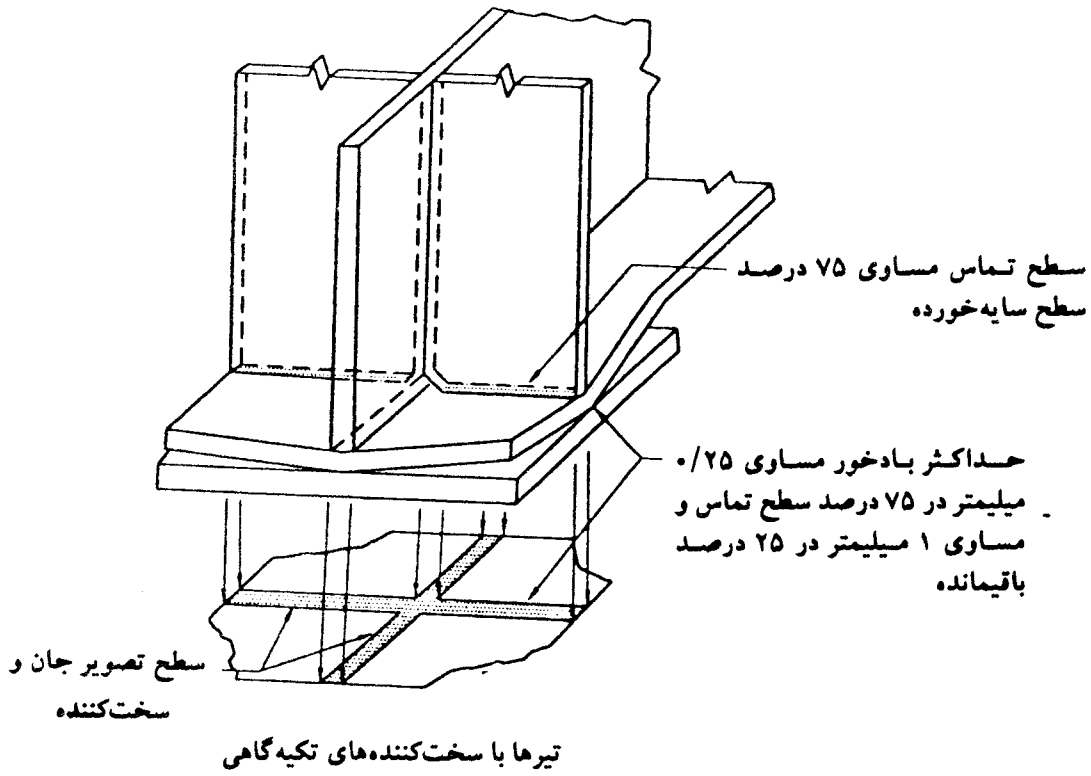
انتهای سخت کننده تکیه گاهی باید نسبت به جان گونیا و در تماس کامل با بال باشد. حداقل باید ۷۵ درصد مساحت کل سخت کننده در تماس با بال باشد. سطح خارجی بال که بر صفحه نشیمن فولادی تکیه می کند، در ۷۵ درصد سطح تصویر جان و سخت کننده ها باید در تماس با صفحه نشیمن با حداکثر ۰/۲۵ میلی متر بادخور باشد. در ۲۵ درصد باقیمانده، حداکثر بادخور ۱ میلی متر است. در صورتیکه سخت کننده انتهایی موجود نباشد، حداکثر بادخور در ۷۵ درصد سطح تصویر جان، ۰/۲۵ میلی متر و مساوی ۱ میلی متر در ۲۵ درصد سطح باقیمانده می باشد. در این حالت زاویه بین بال تحتانی و جان ۹۰ درجه است.

### ۳-۵-۳- رواداری سخت کننده ها

۳-۵-۳-۱- جفت شدن<sup>۴۲</sup> سخت کننده ها. در جفت شدن کامل سخت کننده میانی در حدفاصل دو بال، بادخوری در حد ۲ میلی متر پذیرفتنی است.

۳-۵-۳-۲- هم راستا (صاف) بودن سخت کننده های میانی. میزان حداکثر رواداری در ناراستایی سخت کننده میانی به شرح زیر است:

رواداری (میلیمتر)	ارتفاع تیر ورق (میلیمتر)
۱۳	≤ ۱۸۰۰
۲۰	> ۱۸۰۰





۳-۵-۳- هم راستا (صاف) بودن و جانمایی سخت‌کننده‌های تکیه‌گاهی. میزان حداکثر رواداری در ناراستایی سخت‌کننده‌های تکیه‌گاهی به شرح زیر است:

رواداری (میلیمتر)	ارتفاع تیر ورق (میلیمتر)
۶	$\leq 1800$
۱۳	$> 1800$

حداکثر رواداری محور مرکزی واقعی سخت‌کننده از محور مرکزی تثوریک (نظری) مساوی  $\pm t/2$  می‌باشد که در آن  $t$  ضخامت سخت‌کننده است.

### ۳-۵-۴- سایر رواداریهای ابعادی

میزان پیچیدگی مقاطع قوطی و سایر رواداریهای ابعادی که در بخش ۳-۵ معرفی نشده‌اند، باید به‌طور مناسبی تعریف شده و در مشخصات فنی خصوصی گنجانده شوند.

### ۳-۶-۶- مقطع جوش

۳-۶-۱- در اشکال ۳-۴ الف و ب، مقاطع قابل پذیرش و در شکل ۳-۴ پ، غیرقابل پذیرش جوشهای گوشه نشان داده شده است. همانطور که اشکال الف و ب، نشان می‌دهد، سطح جوش گوشه تا مقدار محدودی می‌تواند محدب<sup>۴۳</sup> یا مقعر<sup>۴۴</sup> باشد.

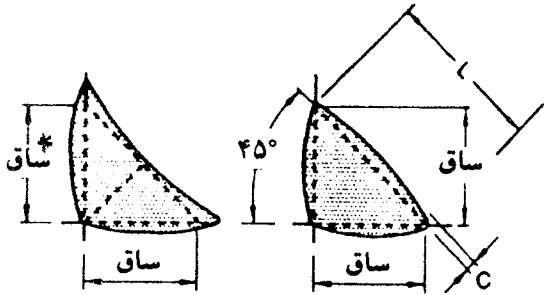
۳-۶-۱-۱- به‌استثنای جوش خارجی در اتصال گونیا، مقدار تحدب سطحی جوش گوشه (C) نباید از مقادیر مندرج در شکل ۳-۴ تجاوز نماید.

۳-۶-۱-۲- به‌استثنای عیوب مربوط به بریدگی<sup>۴۵</sup> پای جوش، وجود سایر عیوب در دو انتهای جوشهای منقطع، خارجی از طول مؤثر جوش، مهم نمی‌باشد.

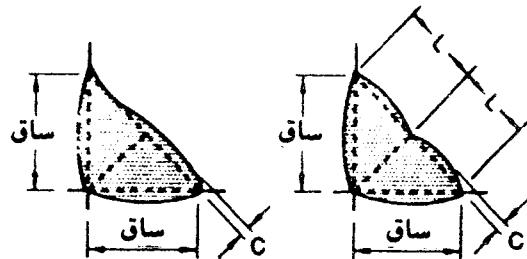
۳-۶-۲- جوش‌های شیاری ترجیحاً باید با حداقل تحدب<sup>۴۶</sup> (R) اجرا شوند. در درزهای لب‌به‌لب یا اتصالات گونیا، حداکثر گرده R مساوی ۳ میلی‌متر می‌باشد و باید دارای انتقال تدریجی یا سطح فلز پایه باشد (شکل ۳-۴ ت). کلیه جوشهای شیاری نشان داده شده در شکل ۳-۴ ث،

\* اندازه جوش همان اندازه ساق می‌باشد.

ساق جوش را پای جوش نیز گویند.



(الف) تعریف مقطع جوش گوشه



(ب) مقاطع قابل پذیرش جوش گوشه

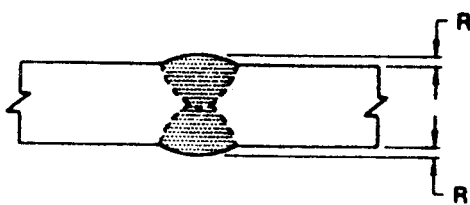
گرده جوش نباید از مقادیر جدول زیر تجاوز نماید:

اندازه ساق یا طول L	حداکثر گرده
$L \leq 8\text{mm}$	(1/6mm)
$8 < L < 25$	(3mm)
$L \geq 25\text{mm}$	(5mm)

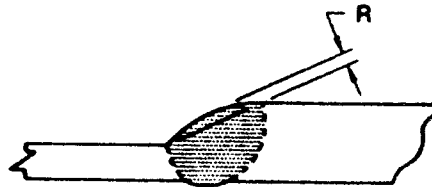
  

گلوی ناکافی	گرده زیاد	بریدگی	لوچه	ساق ناکافی	ذوب ناقص

(پ) مقاطع غیر قابل پذیرش جوش گوشه



ورقها با ضخامت مساوی



ورقها با ضخامت نامساوی

حداکثر گرده R مساوی ۳ میلیمتر است (بند ۳-۶-۲)

(ت) مقاطع قابل پذیرش جوش شیار



تحدب زیاد  
بند ۳-۶-۲



گلوی ناکافی  
بند ۳-۶-۳



گودافتادگی زیاد  
بندهای ۸-۱۵-۱ و ۵-۱  
و ۵-۱-۲۵-۹  
و ۵-۱-۱۷-۱۰



لوچه  
بند ۳-۶-۴

(ث) مقاطع غیر قابل پذیرش جوش گوشه

شکل ۳-۴ - مقاطع قابل پذیرش و غیر قابل پذیرش جوش (بند ۳-۶).

به علت داشتن ناپیوستگی سطحی غیرقابل پذیرش می‌باشند.

۳-۶-۳- در درزهای لب‌به‌لب در صورتیکه سطح همتراز<sup>۴۷</sup> برای جوش مورد نظر باشد، ضخامت جوش حاصل نباید از ۱ میلیمتر یا ۵ درصد ضخامت (هر کدام که کمتر باشد)، از ضخامت ورق نازکتر یا جوش، کمتر گردد. تحذب بیش از ۱ میلیمتر نیز باید برداشته شود. در صورتیکه جوش در فصل مشترک (سطح تماس) دو ورق قرار گیرد، تمام تحذب جوش باید برداشته شود. هرگونه تحذب باید دارای انتقال تدریجی به سطوح ورق باشد. برای حذف تحذب می‌توان از لبه‌زنی<sup>۴۸</sup> یا شیارزنی<sup>۴۹</sup> استفاده نمود، مشروط بر اینکه بعد از آن سنگ‌زنی<sup>۵۰</sup> انجام شوند. در صورت نیاز به پرداخت سطح جوش، میزان زبری سطح نباید از ۶ میکرومیلیمتر تجاوز نماید. سطوحی که با زبری ۳ تا ۶ میکرومیلیمتر پرداخت می‌شوند، جهت پرداخت باید در امتداد تنش‌های اولیه باشد. سطوحی که با زبری کمتری از ۳ میکرومیلیمتر پرداخت می‌شوند، می‌توانند در هر امتداد پرداخت شوند.

### ۳-۷- تعمیر

۳-۷-۱- برای برداشتن مصالح اضافی جوش یا قسمتی از مصالح پایه، می‌توان از تراشکاری<sup>۵۱</sup>، سنگ‌زنی<sup>۵۲</sup>، لبه‌زنی<sup>۵۳</sup>، و یا شیارزنی<sup>۵۴</sup> استفاده نمود. اعمال مذکور نباید باعث کاهش ضخامت در فلز یا جوش مجاور شوند. در فولادهای اصلاح‌شده<sup>۵۵</sup> شیارزنی توسط برش هواگاز<sup>۵۶</sup> مجاز نیست. در هنگام برداشتن جوشهای مردود (غیرقابل پذیرش)، مقادیر برداشته شده از فلز پایه باید در حداقل حفظ گردد. قبل از جوشکاری محل تعمیر، باید سطح شیار ایجادشده کاملاً پاک شود. در جوشکاری تعمیری، کلیه کاهش ضخامت‌های ایجاد شده در محل سنگ زده شده، باید کاملاً پُر شوند.

۳-۷-۲- سازنده مخیر است جوش مردود را تعمیر نماید و یا تمام آن را برداشته و مجدداً به‌طور کامل جوش دهد، مگر اینکه در بند ۳-۷-۴ به‌نحو دیگری مشخص شده باشد. معیار پذیرش جوش تعمیرشده، مطابق جوشهای اصلی بوده و با همان روش باید مورد آزمایش قرار گیرد. اگر سازنده تصمیم به تعمیر جوش بگیرد، روش کار به شرح زیر است:

۴۷ - Flush

۴۹ - Gouging

۵۱ - Machining

۵۳ - Chipping

۵۵ - Quenched and tempered steel

۴۸ - Chipping

۵۰ - Grinding

۵۲ - Grinding

۵۴ - Gouging

۵۶ - Oxyfuel gas gouging

۳-۲-۱- لوچه (بیرون زدگی)<sup>۵۷</sup>، تحدب بیش از حد .  
مصالح جوش اضافی باید به روش مناسبی برداشته شود.

۳-۲-۲- تعمیر بیش از حد<sup>۵۸</sup>، حوضچه انتهایی<sup>۵۹</sup>، کمبود در اندازه جوش<sup>۶۰</sup>، بریدگی پای جوش<sup>۶۱</sup>.

سطح جوش باید آماده‌سازی شده (بند ۳-۱۱) و سپس با انجام عبورهای متوالی، کمبود ضخامتها جبران شود.

۳-۲-۳- امتزاج ناقص<sup>۶۲</sup>، تخلخل بیش از حد<sup>۶۳</sup>، نفوذگیل<sup>۶۴</sup>

مناطق مشکوک باید برداشته شده (به بند ۳-۷-۱ مراجعه شود) و مجدداً جوش گردد.

۳-۲-۴- ترک در جوش یا فلز پایه . در این حالت عمق نفوذ ترک باید به کمک آزمایشهای مناسب (حک اسید<sup>۶۵</sup>، ذرات مغناطیسی<sup>۶۶</sup>، رنگ نافذ<sup>۶۷</sup> و سایر روشهای مؤثر) تعیین شده و تا ۵۰ میلیمتر فراتر از ریشه ترک، مصالح باید کاملاً برداشته شده و مجدداً با جوش پُر شود.

۳-۲-۳- اعوجاجهای ناشی از عمل جوشکاری باید به کمک وسایل مکانیکی و یا حرارتی موضعی محدود رفع گردند و عضو به حالت مستقیم در آید. درجه حرارت، که باید به کمک روشهای مطمئن اندازه‌گیری شود، برای فولادهای اصلاح شده نباید از ۶۰۰ درجه سانتیگراد و برای سایر فولادها نباید از ۶۵۰ درجه سانتیگراد تجاوز نماید. قسمتی که برای صاف کردن تحت حرارت قرار می‌گیرد، باید اساساً عاری از تنش و نیروهای خارجی باشد، مگر آن دسته تنشهای ناشی از روشهای مکانیکی که همراه با حرارت برای راست کردن عضو به کار گرفته می‌شود.

۳-۲-۴- برای تعمیر فلز پایه (غیر از آنهایی که طبق بند ۳-۲ لازم شده‌اند)، تعمیر ترکهای بزرگ<sup>۶۸</sup>، تعمیر جوشهای گاز الکتریکی و سرباره الکتریکی که دارای معایب داخلی هستند، و دستور کارهای جدید برای تعمیر و جبران نقایص، تأیید قبلی مهندس مشاور لازم است.

۳-۲-۵- هرگونه حذف و بریدن قطعاتی که به‌طور نامناسب نصب و جوش شده‌اند، باید

۵۷ - Over lap

۵۹ - Crater

۶۱ - Undercutting

۶۳ - Excessive weld prospity

۶۵ - Acid etching

۶۷ - Dye penetration inspection

۵۸ - Excessive Concavity

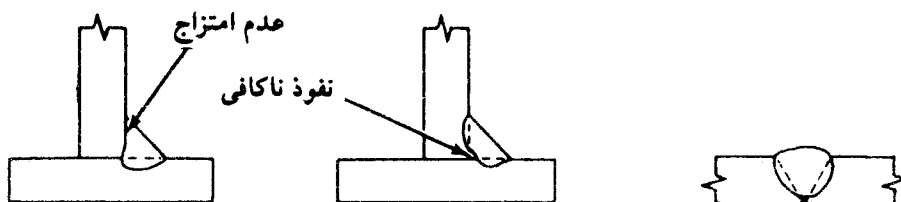
۶۰ - Under size weld

۶۲ - Incomplete fusion

۶۴ - Slag inclusion

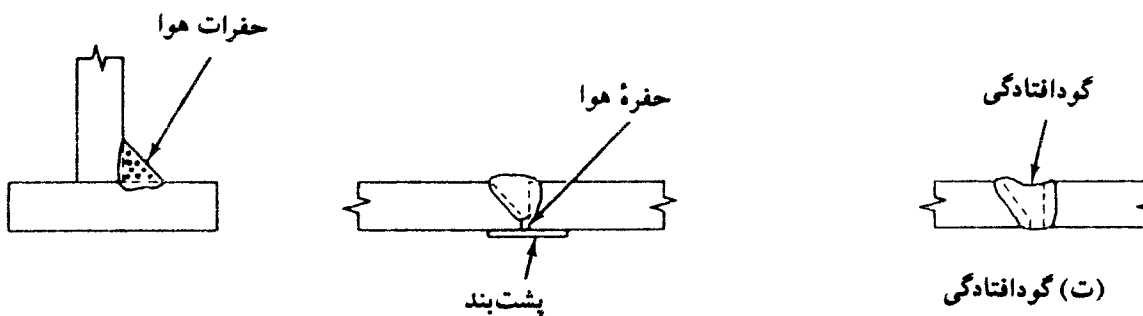
۶۶ - Magnetic particle inspection

۶۸ - Mayor or delayed crack



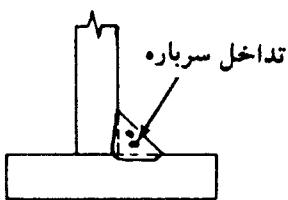
(الف) امتزاج ناقص

(ب) عدم نفوذ

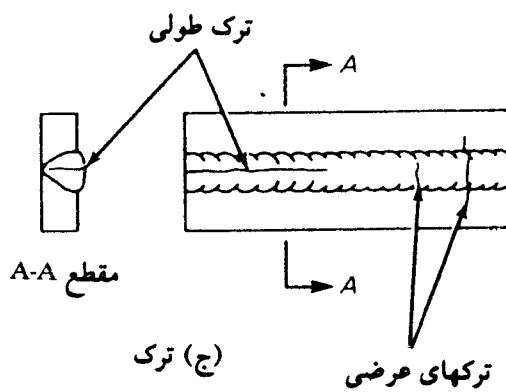


(پ) تخلخل

(ت) گودافتادگی

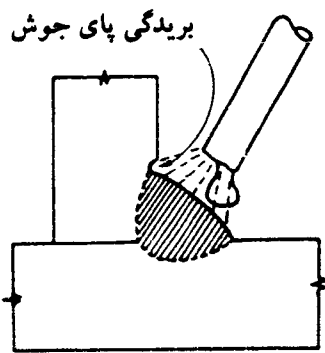


(ث) تداخل سرباره

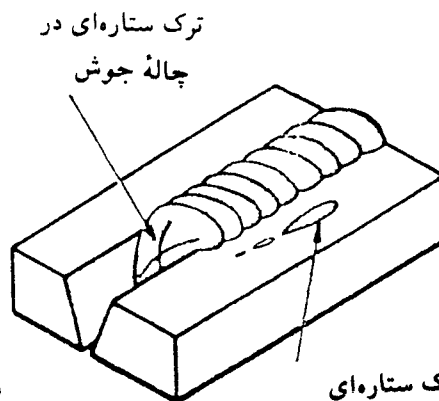


(ج) ترک

ترکهای عرضی



(چ) بریدگی پای جوش



(ح) ترک ستاره‌ای

معایب جوش

به اطلاع مهندس مشاور برسد.

۳-۷-۶- اگر انجام کارهای تکمیلی باعث گردد یک جوش مردود (غیرقابل پذیرش) غیرقابل دسترس شده و با شرایط جدیدی پدید آورد که تعمیر جوش مردود، سلامت قطعه را به مخاطره اندازد، باید با حذف جوشها یا اعضای اضافی شریطی را به وجود آورد که امکان دسترسی به جوش فراهم شده و جوش تعمیر گردد. اگر این عمل انجام نشود، باید با طرح جدیدی که به تأیید مهندس طراح رسیده، کمبود مقاومت ناشی از جوش معیوب را جبران نمود.

### ۳-۷-۷- پُر کردن سوراخهای اضافی با جوش

برحسب مورد و طبق نظر مهندس طراح، سوراخهای اشتباه ایجاد شده توسط منگنه کردن<sup>۶۹</sup>، و مته را می توان به صورت بازرها نمود و یا آنها را توسط پیچ یا جوش پُر کرد. در صورت تصمیم به پُر کردن سوراخهای اشتباه با جوش، باید موارد زیر مراعات گردد:

(۱) در صورتیکه فلز پایه تحت تنشهای کششی دینامیکی قرار نداشته باشد، آنها را می توان با جوش پُر نمود، مشروط بر اینکه سازنده برای اجرای جوش از مشخصات فنی مربوط به تعمیرات جوش تبعیت نماید. سلامت جوش باید به کمک یکی از روشهای غیرمخرب، به تأیید برسد. رده پذیرش چنین جوشی در حد جوشهای شیاری است.

(۲) در صورتیکه فلز پایه تحت تنشهای کششی دینامیکی قرار داشته باشد، می توان سوراخ را توسط جوش پُر نمود، مشروط بر اینکه:

(الف) مهندس مشاور تعمیر با جوش و دستورالعمل جوشکاری را تأیید کرده باشد.

(ب) سلامت جوش با استفاده از روشهای غیرمخرب و در رده پذیرش جوشهای شیاری کششی به تأیید برسد.

(۳) در صورتیکه فلز پایه فولاد اصلاح شده<sup>۷۰</sup> باشد، علاوه بر ضوابط بندهای ۱ و ۲، رعایت شرایط زیر نیز الزامی است.

(الف) فلز الکتروود (فلز پُرکننده) سازگار بوده و حرارت ورودی مناسب باشد و بعد از اتمام جوشکاری، اصلاح حرارتی صورت پذیرد.

(ب) قبل از انجام جوشهای اصلی، جوشهای آزمایشی انجام شده و به تأیید برسد.

- (ب) سلامت جوش توسط آزمایش پرتونگاری<sup>۷۱</sup> (RT) به تأیید برسد.
- (ت) مشخصات مکانیکی ناحیه جوش شده با انجام آزمایشهای (I) آزمایش کششی مقطع کاهش یافته<sup>۷۲</sup>، (II) آزمایش خم<sup>۷۳</sup>، (II) آزمایش شارپی<sup>۷۴</sup> به تأیید رسیده باشد.
- (۴) سطح جوش باید مطابق بند ۳-۶-۳ پرداخت شود.

### ۳-۸-۸-۳ تقه کاری<sup>۷۵</sup>

۳-۸-۸-۱- تقه کاری، کار مکانیکی روی فلز جوش توسط ضربات چکش به منظور کاهش تنشهای پسماند و کاهش تنشهای انقباضی است و بعد از ذوب و قبل از سرد شدن انجام می شود. از تقه کاری می توان در لایه های میانی جوش برای کنترل تنشهای انقباضی<sup>۷۶</sup> در جوشهای ضخیم به منظور جلوگیری از ترک یا انقباض و یا هر دو استفاده نمود. بر روی جوش ریشه و همچنین لایه سطحی جوش نباید هیچگونه تقه کاری انجام شود. همچنین انجام تقه کاری در روی فلز پایه در مجاورت لبه جوش مجاز نیست. در هنگام تقه کاری باید دقت شود که فلز جوش روی فلز پایه پخش نشده و ترک در جوش ایجاد نشود.

۳-۸-۲- استفاده از چکش گل گیری دستی، برقی و یا هوای فشرده مجاز بوده و تقه کاری محسوب نمی شود.

### ۳-۹-۹-۳ درزگیری<sup>۷۷</sup>

درزگیری و درزبندی جوش با چکش کاری در حالت سرد، درزگیری گویند. هرگونه درزگیری جوش ممنوع است.

### ۳-۱۰-۱۰-۳ لکه قوس<sup>۷۸</sup>

از ایجاد لکه قوس در خارج از ناحیه جوشهای دائمی باید اجتناب کرد. ترکها یا لکه های<sup>۷۹</sup> ناشی از لکه قوس باید سنگ زده شده و سلامت فلز پایه کنترل گردد.

۷۱ - Radiographic Text

۷۳ - Bend test

۷۵ - Peening (کوبش)

۷۷ - Caulking

۷۹ - Blemishes

۷۲ - Reduced section tension test

۷۴ - CHARPY notch Test

۷۶ - Shrinkage stress

۷۸ - Arc strike

### ۳-۱۱ تمیزکاری جوش<sup>۸۰</sup>

#### ۳-۱۱-۱ تمیزکاری قبل از اجرای جوش

قبل از انجام هر عبور، باید هرگونه گل (سرباره) عبورهای قبلی برداشته شده و سطح جوش و لبه‌های فلز پایه با برس سیمی، تمیز گردد. این عمل نه تنها بین لایه‌های متوالی، بلکه در انتهای جوش و در هنگام تعویض الکتروود و یا هر مقطع جوشکاری نیز باید انجام شود. این دستورالعمل نباید محدودیتی در اجرای جوشهای انگشتانه و کام طبق بندهای ۴-۲۱ و ۴-۲۲ به وجود آورد.

#### ۳-۱۱-۲ تمیزکاری جوش تکمیل شده

بعد از اتمام جوش، باید سرباره (گل) جوشکاری برداشته شده و سطح جوش و فلز اطراف آن، برس سیمی زده شود. وجود پاشیدگی<sup>۸۱</sup> در اطراف نوار جوش مانعی ندارد، مگر اینکه وجود آن مزاحمتی برای انجام آزمایشهای غیرمخرب باشد. قبل از پذیرش جوش، رنگ‌آمیزی سطح جوش ممنوع است.

### ۳-۱۲ خاتمه جوش

۳-۱۲-۱ - در انتهای شیار، جوش باید به نحوی خاتمه یابد که از سلامت جوش اطمینان حاصل گردد. در صورت لزوم باید با تعبیه ناودان<sup>۸۲</sup> جوش مقداری از انتهای شیار اصلی ادامه یابد تا اندازه کامل در انتها حاصل گردد.

۳-۱۲-۲ - در قطعات تحت بارهای استاتیکی، حذف ناودان انتهایی لازم نیست مگر طبق دستور دستگاه نظارت.

۳-۱۲-۳ - در قطعات تحت بارهای دینامیکی، بعد از سرد شدن جوش، ناودان باید برداشته شده و لبه قطعه سنگ خورده و با فلز پایه هم‌سطح گردد.

۳-۱۲-۴ - در درزهای لب به لب تسمه‌ها و ورقها، در صورتیکه نیاز به هم‌سطح کردن (سنگ زدن) دو انتهای جوش در دو لبه تسمه یا ورق باشد، سنگ زدن باید به نحوی انجام شود که میزان کاهش عرض تسمه از ۳ میلیمتر تجاوز نکند.



برداشتن تحدب جوش بزرگتر از ۳ میلیمتر در دو لبه تسمه لازم نیست. این تحدب باید به صورت تدریجی با شیب حداکثر ۱ به ۱۰ به عرض واقعی تسمه تبدیل شود.

### ۱۳-۳ پشت بند جوشهای شیاری

۱-۱۳-۳ - در صورتیکه برای جوش شیاری از تسمه پشت بند فولادی استفاده گردد، عبور ریشه باید کاملاً با آن ممزوج گردد.

۲-۱۳-۳ - تسمه پشت فولادی باید در سرتاسر طول جوش پیوسته باشد. برای سرهم کردن تسمه های پشت بند به یکدیگر باید از جوش لب به لب شیاری با نفوذ کامل، منطبق بر ضوابط فصل سوم این آیین نامه، استفاده نمود.

۳-۱۳-۳ - حداقل ضخامت تسمه پشت بند به منظور جلوگیری از سوختن آن در هنگام جوشکاری، مطابق جدول زیر پیشنهاد می گردد.

حداقل ضخامت (میلیمتر)	روش جوشکاری
۵	جوش دستی با الکتروود روکشدار
۶	جوش قوسی تحت حفاظ گاز با الکتروود فلزی
۶	جوش قوسی با الکتروود توپودی
۱۰	جوش قوسی با الکتروود توپودی
۱۰	جوش قوسی زیرپودی

\* استفاده از تسمه های فولادی موجود در بازار برای پشت بند جوش شیاری لوله ها، قابل قبول است، مشروط بر اینکه شواهدی از سوختن آنها در هنگام جوشکاری مشاهده نگردد.

۴-۱۳-۳ - در اعضا تحت بارهای دینامیکی، تسمه های پشت بند عمود بر امتداد تنش باید برداشته شده و پشت جوش کاملاً سنگ زده شده و هم سطح گردد. لزومی به برداشتن تسمه های موازی امتداد تنش نیست، مگر طبق دستور مهندس مشاور.

۵-۱۳-۳ - در اعضا تحت بارهای دینامیکی، در صورتیکه بخواهیم تسمه پشت بند را با جوش خارجی به عضو متصل کنیم، این جوش باید در تمام طول تسمه پیوسته باشد.

۶-۱۳-۳ - لزومی به جوش پیوسته و یا حذف تسمه های پشت بند در اعضا تحت بارهای استاتیکی نمی باشد، مگر طبق خواست مهندس مشاور.



## فصل ۴

### فرآیندهای جوشکاری<sup>۱</sup>

این فصل مشتمل بر هفت قسمت با عناوین زیر است:

قسمت الف: ضوابط کلی

قسمت ب: جوشکاری قوسی با الکتروود روکشدار

قسمت پ: جوشکاری قوسی زیرپودری

قسمت ت: جوشکاری قوسی با الکتروود فلزی تحت حفاظ گاز

قسمت ث: جوشکاری گاز الکتریکی و سرباره الکتریکی

قسمت ج: جوش انگشته و کام

قسمت چ: جوشکاری قوسی با الکتروود تنگستن تحت حفاظ گاز

### قسمت الف: ضوابط کلی

۴-۱ ضوابط فلز الکتروود<sup>۲</sup> (فلز پُرکننده)

۴-۱-۱ - وقتیکه طبق جداول ۸-۱ و ۹-۱ و یا موارد مشابه استفاده از جوش سازگار<sup>۳</sup> الزام شده

باشد، مشخصات فلز الکتروود و مشخصات ترکیبات روکش (پودر<sup>۴</sup>) الکتروود باید مطابق جدول ۱-۴ باشد.

۴-۱-۲ - تراز مقاومتی لازم برای فلز الکتروود در جوشهای شیاری با نفوذ کامل و نفوذ نسبی، و یا جوش گوشه باید منطبق بر مشخصات مقرر در جداول ۱-۸ و ۱-۹ باشد.

۴-۱-۳ - بعد از اینکه الکتروودها از بسته‌بندی اولیه خارج شدند، باید طوری محافظت یا انبار شوند که مشخصات و خواص جوشکاری آنها تغییر نکند.

۴-۱-۴ - در فولادهای ضدزنگ\* در حالت نمایان و بدون رنگ‌آمیزی، لازم است فلز الکتروود از نوع ضدزنگ، طبق مشخصات فلز پایه، باشد. مشخصات این الکتروودها و روکش (پودر) آنها باید مطابق جدول ۲-۴ باشد. در صورتیکه جوش چندعبوره<sup>۵</sup> باشد، برای عبورهای داخلی می‌توان از الکتروودهای معمولی (طبق جدول ۴-۱) استفاده نمود، لیکن حداقل دو لایه فوقانی و لبه‌ها، الکتروودها باید از نوع ضدزنگ باشند.

۴-۱-۵ - در صورت استفاده از جوشکاری گاز الکتریکی<sup>۶</sup> و جوشکاری سرباره الکتریکی<sup>۷</sup> برای فولادهای ضدزنگ‌نما و بدون رنگ، ترکیب شیمیایی پودر جوشکاری باید مطابق بند ۴-۱۶ و مشخصات الکتروود طبق جدول ۲-۴ باشد.

#### ۴-۲ پیش‌گرمایش و حرارت عبورهای میانی<sup>۸</sup>

توجه: به منظور جلوگیری از وقوع ترک، مقدار پیش‌گرمایش و حرارت عبورهای میانی باید کافی باشد. تجربه نشان می‌دهد که حداقل حرارت‌های ذکرشده در جدول ۴-۳ در اکثر حالات برای جلوگیری از وقوع ترک کافی می‌باشند. لیکن در وضعیتهایی شامل گیرداری زیاد، هیدروژن زیاد، حرارت القایی جوشکاری<sup>۹</sup> کم، و قرار گرفتن ترکیبات فولاد در شرایط حدی (لب مرزی) مشخصات فنی، لازم است دمای پیش‌گرمایش افزایش یابد، و بالعکس در شرایط معکوس حالات فوق،

۴ - Flux

\* مثل A242 و A588 طبق استاندارد ASTM.

۵ - Multiple pass

۶ - Electrogas

۷ - Electroslag

۸ - Preheat and interpass temperature

۹ - Welding heat input

جدول ۴-۱ - الکتروود سازگار و مشخصات هندسی

گروه	مشخصات فلز پایه	مشخصات الکتروود سازگار		
		روش جوشکاری و علامت الکتروود	تنش تسلیم N/mm <sup>2</sup>	مقاومت نهایی N/mm <sup>2</sup>
۱	فولادهای نرمه در حد ST37 $F_y = 200 \text{ تا } 300 \text{ N/mm}^2$ $F_u = 340 \text{ تا } 420 \text{ N/mm}^2$	جوش قوسی دستی با الکتروود روکشدار (SMAW) E60XX	۳۴۵	۴۲۰
		E70XX	۴۱۵	۴۹۰
		E70XX-X	۳۹۰	۴۹۰
		جوش قوسی زیرپودری (SAW) F6XX-EXXX	۳۳۰	۴۲۰ - ۵۵۰
		F7XX-EXXX	۴۰۰	۴۹۰ - ۶۶۰
		F7XX-EXX-XX		
		جوش قوسی با الکتروود فلزی و تنگستن تحت حفاظ گاز (GMAW, GTAW) ER70S-X	۴۱۵	۴۹۰
		جوش قوسی با الکتروود توپودری (FCAW) E6XT-X	۳۴۵	۴۲۰
		E7XT-X	۴۱۵	۴۹۰
		۲	فولادهای پرمقاومت آلیاژدار در حد ST52 $F_y = 300 \text{ تا } 380 \text{ N/mm}^2$ $F_u = 420 \text{ تا } 490 \text{ N/mm}^2$	جوش قوسی دستی با الکتروود روکشدار (SMAW) F7015, E7016
E7018, E7028				
E7015-X, E7016-X	۳۹۰			۴۹۰
E7018-X				
جوش قوسی زیرپودری (SAW) یا F7XX-EXXX	۴۰۰			۴۹۰ - ۶۶۰
F7XX-EXX-XX				
جوش قوسی با الکتروود فلزی و تنگستن تحت حفاظ گاز (GMAW, GTAW) ER70S-X	۴۱۵			۴۹۰
جوش قوسی با الکتروود مغزه‌دار (FCAW) E7XT-X	۴۱۵			۴۹۰

		مشخصات الکترود سازگار		
گروه	مشخصات فلز پایه	روش جوشکاری و علامت الکترود	تنش تسلیم N/mm <sup>2</sup>	مقاومت نهایی N/mm <sup>2</sup>
۳	فولادهای پرمقاومت $F_y = 380$ تا $450$ N/mm <sup>2</sup>  $F_u = 490$ تا $560$ N/mm <sup>2</sup>	جوش قوسی دستی با الکترود روکشدار (SMAW) E8015-X, E8016-X E8015-X	۴۶۰	۵۶۰
		جوش قوسی زیرپودری (SAW) F8XX-EXX-XX	۴۷۰	۵۶۰-۶۹۰
		جوش قوسی با الکترود فلزی و تنگستن تحت حفاظ گاز (GMAW, GTAW) ER80S-X	۴۷۰	۵۶۰
		جوش قوسی با الکترود مغزه‌دار (FCAW) E8XTX-X	۴۷۰	۵۶۰-۶۹۰
۴	فولادهای پرمقاومت متوسط $F_y = 450$ تا $550$ N/mm <sup>2</sup> $F_u = 560$ تا $700$ N/mm <sup>2</sup>	جوش قوسی دستی با الکترود روکشدار (SMAW) E10015-X, E10016-X E10018-X	۶۰۰	۶۹۰
		جوش قوسی زیرپودری (SAW) F10XX-EXX-XX	۶۱۰	۶۹۰-۸۳۰
		جوش قوسی با الکترود فلزی و تنگستن تحت حفاظ گاز (GMAW, GTAW) ER100S-X	۶۱۰-۷۰۰	۶۹۰
		جوش قوسی با الکترود مغزه‌دار (FCAW) E10XTX-X	۶۰۰	۶۹۰-۸۳۰

جدول ۴-۱ - ادامه

مشخصات الکتروود سازگار				
گروه	مشخصات فلز پایه	روش جوشکاری و علامت الکتروود	تنش تسلیم N/mm <sup>2</sup>	مقاومت نهایی N/mm <sup>2</sup>
۵	فولادهای خیلی پرمقاومت $F_y > 550 \text{ N/mm}^2$ $F_u > 700 \text{ N/mm}^2$	جوش قوسی دستی با الکتروود روکشدار (SMAW) E11015-X, E11016-X E11018-X	۶۷۰	۷۶۰
		جوش قوسی زیرپودری (SAW) F11XX-EXX-XX	۶۸۰	۷۶۰ - ۹۰۰
		جوش قوسی با الکتروود فلزی و تنگستن تحت حفاظ گاز (GMAW, GTAW) ER110S-X	۶۶۰-۷۴۰	۷۶۰
		جوش قوسی با الکتروود مغزه‌دار (FCAW) E11XTX-X	۶۷۵	۷۶۰ - ۹۰۰

جدول ۴-۲ - مشخصات الکتروود برای فولادهای ضدزنگ\*

روش جوشکاری			
جوش دستی با الکتروود روکشدار	جوش زیرپودری	تحت حفاظ گاز	الکتروود مغزه‌دار
E7018-W	F7AX-EXXX-W		
E8018-W			E8XT1-W
E8016-C3 یا E8018-C3	F7AX-EXXX-Ni1	ER80S-Ni1	E8XTX-Ni1
E8016-C1 یا E8018-C1	F7AX-EXXX-Ni4		
E8016-C2 یا E8018-C2			
E7016-C1L یا E7018-C1L	F7AX-EXXX-Ni2	ER80S-Ni2	E8XTX-Ni2
E7016-C2L یا E7018-C2L	F7AX-EXXX-Ni3	ER80S-Ni3	E80T5-Ni3
E8018B2L		ER80S-B2L	E80T5-B2L
		ER80S-G	
			E71T8-Ni1
			E71T8-Ni2
			E7XTX-K2

\* در حد فولادهای A588 و ASTM A-242.

می‌توان دمای پیش‌گرمایش را کاهش داد.

۴-۲-۱ - به‌استثنای جوشکاری گلمیخها<sup>۱۱</sup> (فصل هفتم) و جوشکاری گاز الکتریکی<sup>۱۰</sup> و جوشکاری سرباره الکتریکی<sup>۱۲</sup> (بند ۴ - ۲۰ - ۵)، حداقل پیش‌گرمایش و حرارت عبورهای میانی، برحسب نوع فولاد و روش جوشکاری، باید مطابق جدول ۴-۳ و مندرجات بند ۴-۲-۲ باشد. در صورتیکه دمای اطراف قطعه مورد جوشکاری از ۱۸- درجه سانتیگراد کمتر باشد، انجام جوشکاری به‌کلی ممنوع است. در محیط با دمای ۰ تا ۱۸- درجه سانتیگراد با ایجاد چادر و سرپوش، و گرم کردن درون آن، می‌توان دمای محیطی مناسب (حدود ۵ درجه) برای جوشکار و جوشکاری فراهم نمود.

برحسب نوع و ضخامت فولاد و روش جوشکاری، اگر درجه حرارت فلز پایه کمتر از مقادیر مندرج در جدول ۴-۳ باشد، فلز پایه باید پیش‌گرم شود. پیش‌گرمایش باید به‌نحوی باشد که دمای اطراف نوک الکتروود در دایره‌ای به شعاع ضخامت قطعه یا ۷۵ میلیمتر (هر کدام که بزرگتر باشد)، بزرگتر از حداقل درجه مذکور در جدول ۴-۳ باشد. در درزهایی که چند نوع فولاد وجود دارد، انتخاب درجه حرارت پیش‌گرمایش باید بر مبنای فولاد با مقاومت بزرگتر باشد.

۴-۲-۲ - به‌روش دیگر، حداقل پیش‌گرمایش و حرارت عبورهای میانی را می‌توان بر پایه ترکیبات فولاد<sup>۱۳</sup> قرار داد. در این روشها، در شرایط آزمایشگاهی و مدل‌سازی از وضعیت واقعی، شرایط وقوع ترک برحسب گیرداری، مقدار هیدروژن، ترکیبات فولاد، و پیش‌گرمایش مورد مطالعه قرار گرفته و دمای مناسب پیش‌گرمایش تعیین می‌گردد. برحسب شرایط کار، این دما ممکن است از مقادیر جدول ۴-۳ کمتر و یا حتی بزرگتر باشد. روش کار باید به‌تأیید مهندس مشاور برسد. در صورتیکه با اتخاذ چنین روشی، دمای پیش‌گرمایش کوچکتر از مقادیر جدول ۴-۳ به‌دست آید، ارزیابی باید مطابق بند ۵-۲ انجام شود.

### ۴-۳ کنترل حرارت القایی جوشکاری در فولادهای اصلاح‌شده<sup>۱۴</sup>

در جوشکاری فولادهای اصلاح‌شده، متناسب با دمای پیش‌گرمایش و درجه حرارت عبورهای میانی، مقدار درجه حرارت القایی باید کنترل گردد. این کنترل باید بر مبنای توصیه‌های کارخانه

۱۰ - Stud welding

۱۱ - Electrogas

۱۲ - Electroslag

۱۳ - Steel composition

۱۴ - Quenched and tempered steel



جدول ۴-۳ - حداقل پیش‌گرمایش و درجه حرارت عبورهای میانی

طبقه	نوع فولاد	روش جوشکاری	مشخصات ورق	
			ضخامت ورق (mm)	حداقل درجه حرارت ورق (سانتیگراد)
A	ST37 ST52	جوش دستی با الکتروود روکشدار (غیر از الکتروودهای کم‌هیدروژن)	$t \leq 20$	۲۰
			$20 < t \leq 40$	۶۵
			$40 < t \leq 65$	۱۱۰
			$t > 65$	۱۵۰
B	ST37 ST52	جوش دستی با الکتروود روکشدار کم‌هیدروژن جوش زیرپودری جوش تحت حفاظ گاز (الکتروود فلزی یا تنگستن) جوش با الکتروود توپودری	$t \leq 20$	۱۰
			$20 < t \leq 40$	۲۰
			$40 < t \leq 65$	۶۵
			$t > 65$	۱۱۰
C	$F_y \geq 400 \text{ N/mm}^2$	جوش دستی با الکتروود روکشدار کم‌هیدروژن جوش زیرپودری جوش تحت حفاظ گاز (الکتروود فلزی یا تنگستن) جوش با الکتروود توپودری	$t \leq 20$	۱۰
			$20 < t \leq 40$	۶۵
			$40 < t \leq 65$	۱۱۰
			$t > 65$	۱۵۰

۱ - در جوشکاری ورقها با ضخامت بزرگتر از ۲۵ میلیمتر که تحت بارهای دینامیکی قرار دارند، فقط باید از الکتروودهای کم‌هیدروژن استفاده نمود.

۲ - هر قدر گیرداری قطعه مورد جوش بیشتر باشد، دمای پیش‌گرمایش باید افزایش یابد.

۳ - دمای پیش‌گرمایش لازم نیست از ۲۳۰ درجه سانتیگراد بزرگتر باشد.

تولیدکننده فولاد باشد. استفاده از نوار جوش رگه‌ای<sup>۱۵</sup> برای اجتناب از فراگرمایش<sup>۱۶</sup>، به‌صراحت توصیه می‌شود. شیارزنی فولادهای اصلاح‌شده با استفاده از روشهای برش هواگاز مجاز نمی‌باشد.

(توجه: در این نوع فولادها، حرارت بیش از حد می‌تواند باعث کاهش مشخصات مکانیکی فولاد گردد).

\* Stringer beads - ۱۵

# جوشی که بدون پس و پیش رفتن الکتروود انجام گرفته است.

Over heating - ۱۶

### ۴-۴ تنش‌زدایی به کمک حرارت<sup>۱۷</sup>

۴-۴-۱ - در صورتیکه در نقشه‌های ساخت و یا مشخصات فنی مقرر شده باشد، قطعات جوش‌شده باید به کمک حرارت، تنش‌زدایی گردند. هرگونه پرداخت و ماشین‌کاری بهتر است بعد از اصلاح حرارتی انجام گردد.

تنش‌زدایی قطعات جوش‌شده از فولادهای پرمقاومت با اصلاح سرد و گرم<sup>۱۸</sup> معمولاً توصیه نمی‌شود.

۴-۴-۲ - تنش‌زدایی حرارتی باید منطبق بر ضوابط زیر باشد:

(۱) دمای کوره هنگامیکه قطعه جوشکاری شده در آن قرار داده می‌شود، نباید از ۳۱۵ درجه سانتیگراد بیشتر باشد.

(۲) در بیش از ۳۱۵ درجه سانتیگراد، سرعت افزایش دما در داخل کوره نباید از  $560^{\circ}\text{C}/\text{t}$  بر ساعت بیشتر باشد که در آن  $t$  ضخامت ضخیمترین ورق قطعه برحسب میلیمتر است. افزایش دما در هیچ حالت نباید از ۲۲۰ درجه سانتیگراد بر ساعت، بیشتر باشد. در حین افزایش دما، تغییرات دما در طول قطعه نباید بیش از ۱۴۰ درجه سانتیگراد در هر ۴/۵ متر طول باشد.

(۳) بعد از اینکه دما به ۵۹۰ درجه سانتیگراد در فولادهای اصلاح‌شده و ۵۹۰ تا ۶۵۰ درجه سانتیگراد در سایر فولادها رسید، قطعه به مدت مشخص شده در جدول ۴-۴ براساس ضخامت جوش، در دمای ثابت نگه داشته می‌شود. وقتیکه هدف پایداری ابعادی قطعه است، حداقل زمان توقف طبق جدول ۴-۴، لیکن براساس ضخامت قطعه ضخیمتر است. طی مدت توقف، اختلاف بین حداکثر و حداقل دمای نقاط مختلف قطعه نباید بیشتر از ۸۵ درجه سانتیگراد باشد.

(۴) در درجه حرارت‌های بیش از ۳۱۵ درجه سانتیگراد، خنک کردن قطعه باید در یک کوره یا محفظه خنک‌ساز بسته با سرعتی کمتر از  $7000^{\circ}\text{C}/\text{t}$  بر ساعت انجام شود که  $t$  ضخامت حداکثر قطعه برحسب میلیمتر است. این سرعت نباید در هیچ حالت بزرگتر از ۲۶۰ درجه سانتیگراد بر ساعت باشد. در دمای کمتر از ۳۱۵، قطعه می‌تواند در هوای ساکن خنک گردد.

۴-۴-۳ - در صورتیکه نتوان قطعه را در دماهای ذکرشده در بند ۴-۴-۲ تنش‌زدایی نمود،

می توان از دمای کمتر، لیکن زمان طولانی مطابق جدول ۴ - ۵ استفاده کرد.

جدول ۴ - ۴ - حداقل زمان توقف برای تنش زدایی (بند ۴-۴-۲)

ضخامت	$\leq 6\text{mm}$	$6 < \leq 50\text{mm}$	$> 50\text{mm}$
زمان توقف	۱۵ دقیقه	۲۴ دقیقه برای هر ۱۰ میلیمتر ضخامت	۲ ساعت به علاوه ۵ دقیقه به ازای هر ۱۰ میلیمتر ضخامت بزرگتر از ۵۰ میلیمتر

جدول ۴ - ۵ - تنش زدایی در دمای کمتر (بند ۴-۴-۳)

کاهش درجه حرارت مقرر	کاهش درجه حرارت نسبت به حداقل
۲۸	کاهش یافته برحسب ساعت به ازای ۱۰ میلیمتر ضخامت قطعه
۵۶	۰/۸
۸۴	۱/۶
۱۱۲	۴
	۸

## قسمت ب: جوشکاری قوسی دستی با الکتروود روکشدار<sup>۱۹</sup> (SMAW)

### ۴-۵ الکتروود برای جوشکاری قوسی با الکتروود روکشدار

۴-۵-۱ - مشخصات الکتروودهای روکشدار باید منطبق بر استانداردهای ملی و یا معتبر بین المللی باشد\*.

۱۹ - Shielded Metal Arc Welding

\* در نبود استانداردهای ملی، می توان دو استاندارد زیر را ملاک عمل قرار داد:

- 1- ANSI/ AWSA5.1: Specification for Mild Steel Covered Arc Welding Electrods.
- 2- ANSI/AWS A5.5: Specification for Low Alloy Steel Covered Arc Welding Electrods.

۴-۵-۲ - شرایط انبار کردن الکترودهای کم‌هیدروژن

الکترودها با روکش کم‌هیدروژن باید در بسته‌بندیهای ضد رطوبت مهرشده خریداری و نگهداری شوند و یا قبل از مصرف به مدت ۲ ساعت در دمای بین ۳۰۰ تا ۴۳۰ درجه سانتیگراد در دستگاه خشک‌کن خشک شوند. در صورتیکه بسته‌بندی الکترودها معیوب شده باشد، قبل از مصرف باید خشک شوند. بلافاصله بعد از باز کردن بسته‌بندی الکترودها و یا درآوردن الکترودها از دستگاه خشک‌کن، الکترودها باید در دستگاه خشک‌کن ذخیره با درجه حرارت ۱۲۰ درجه سانتیگراد نگهداری شوند.

بعد از باز کردن بسته‌های مهرشده یا بیرون آوردن الکترودها از دستگاه خشک‌کن، تماس الکترودها با هوای آزاد باید منطبق بر ضوابط ۴-۵-۲-۱ و ۴-۵-۲-۲ باشد.

۴-۵-۲-۱ - زمان تماس الکترودها با هوای آزاد. بعد از باز کردن بسته‌بندی الکترودها و یا در آوردن آن از دستگاه خشک‌کن یا خشک‌کن ذخیره، زمان تماس الکترودها با فضای آزاد نباید بیش از مقادیر ذکر شده در ستون الف از جدول ۴-۶ باشد.

۴-۵-۲-۲ - در صورتیکه به کمک آزمایش بتوان نشان داد که میزان رطوبت جذب شده از ۴/۰ درصد وزنی تجاوز نمی‌کند، می‌توان الکترودها را به مقدار نشان داده شده در ستون ب، از جدول ۴-۶ در معرض هوای آزاد قرار داد.

جدول ۴-۶ - مقادیر مجاز تماس الکترودهای کم‌هیدروژن با هوای آزاد

نوع الکترودها	ستون (الف)	ستون (ب)	
الکترودها فولاد نرمه	۴ ساعت	بین ۴ تا ۱۰ ساعت	
	E70XX		
	E70XXR		
	E70XXHZR		
E7018M	۹ ساعت		
الکترودها فولاد پُر مقاومت	۴ ساعت	۴ تا ۱۰ ساعت	
	E70XX-X		
	۲ ساعت		۲ تا ۱۰ ساعت
	E80XX-X		
	۱ ساعت		۱ تا ۵ ساعت
	E90XX-X		
۰/۵ ساعت	۰/۵ تا ۴ ساعت		
E100XX-X	۰/۵ تا ۴ ساعت		
E100XX-X	۰/۵ ساعت		

۴-۵-۲-۳- در صورتیکه الکتروود به میزان بیشتر از مقادیر جدول ۴-۶ در تماس با هوای آزاد باشد، آنها را می‌توان دوباره به دستگاه خشک‌کن ذخیره با درجه حرارت ۱۲۰ درجه سانتیگراد برگرداند. بعد از حداقل ۴ ساعت نگهداری در این درجه حرارت، می‌توان الکتروودها را دوباره در فضای آزاد قرار داد.

۴-۵-۳- الکتروود برای فولادهای پرمقاومت اصلاح شده<sup>۲۰</sup> در صورت استفاده از الکتروودهای پایینتر از گروه E100XX-X برای جوشکاری این فولادها، به استثنای الکتروود E7018M یا E70XXH4R، بدون توجه به وضعیت قبلی این الکتروودها، باید حداقل به مدت یک ساعت در دمای بین ۳۷۰ تا ۴۳۰ درجه سانتیگراد در دستگاه خشک‌کن، خشک شوند.

۴-۵-۴- خشک کردن مجدد الکتروودها الکتروودهای منطبق بر بند ۴-۵-۲، مجاز نیست بیش از یک بار به طور مجدد خشک شوند. الکتروودهایی که مرطوب شده‌اند، نباید مورد استفاده قرار گیرند.

۴-۵-۵- برگ تأیید کیفیت کارخانه در صورت درخواست مهندس مشاور، پیمانکار باید برگ تأیید کیفیت و شناسایی کارخانه را به منظور انطباق مشخصات الکتروود ارائه نماید.

#### ۴-۶ دستورالعمل جوشکاری<sup>۲۱</sup> قوسی با الکتروود روکشدار

۴-۶-۱- تا حد امکان جوشکاری باید در وضعیت تخت انجام شود.

۴-۶-۲- رده و قطر الکتروود، طول قوس، اختلاف پتانسیل (ولتاژ)، شدت جریان (آمپر)، باید برای ضخامت مصالح، نوع شیار، وضعیت جوشکاری، و سایر شرایط محیطی، مناسب باشد. شدت جریان (آمپر) باید در محدوده توصیه شده توسط کارخانه سازنده الکتروود باشد.

۴-۶-۳- حداکثر قطر الکتروود به شرح زیر است:

(۱) ۸ میلیمتر برای تمام جوشهایی که در وضعیت تخت انجام می‌شوند، به استثنای عبور ریشه.

۲۰ - Quenched and tempered alloy steel ( $F_y=6000$  تا  $7000\text{kg/m}^2$ ) (A514 یا A517 ASTM طبق)

۲۱ - Procedures for shielded metal arc welding

- (۲) ۶ میلیمتر برای جوشهای گوشه در وضعیت افقی.
- (۳) ۶ میلیمتر برای جوش ریشه جوش گوشه در وضعیت تخت و جوش شیاری در وضعیت تخت با پشت‌بند<sup>۲۲</sup> و با فاصله ریشه<sup>۲۳</sup> ۶ میلیمتر و بزرگتر.
- (۴) ۴ میلیمتر برای جوشکاری با الکتروود EXX14 و الکترودهای کم‌هیدروژن در وضعیت قائم (سربالا)، و سقفی.
- (۵) ۵ میلیمتر برای عبور ریشه جوشهای ریشه و تمام حالاتی که در بندهای ۱ تا ۴ ذکر نشده‌اند.

۴-۶-۴ - اندازه حداقل جوش ریشه باید برای جلوگیری از ترک کافی باشد.

۴-۶-۵ - حداکثر ضخامت در عبور ریشه<sup>۲۴</sup> در جوشهای شیاری نباید از ۶ میلیمتر بزرگتر باشد.

۴-۶-۶ - حداکثر اندازه ساق جوشهای گوشه یک عبوره و عبور ریشه جوشهای گوشه چندعبوره به‌قرار زیر است:

۱ - ۱۰ میلیمتر در وضعیت تخت.

۲ - ۸ میلیمتر در وضعیت افقی و سقفی.

۳ - ۱۳ میلیمتر در وضعیت قائم (سربالا).

۴-۶-۷ - حداکثر ضخامت لایه‌های بعد از عبور ریشه جوشهای شیاری و گوشه به‌قرار زیر است:

۱ - ۳ میلیمتر برای جوشکاری در وضعیت تخت.

۲ - ۵ میلیمتر برای جوشکاری در وضعیت قائم، افقی و سقفی.

۴-۶-۸ - پیشرفت جوشکاری در وضعیت قائم باید به‌طرف بالا باشد، به‌استثنای جوش تعمیری بریدگی پای جوش<sup>۲۵</sup> که با تأمین پیش‌گرمایش طبق جدول ۴-۳، (و نه کمتر از ۲۰ درجه سانتیگراد) می‌تواند به‌صورت سرپایین انجام شود. جوشکاری لوله‌ها می‌تواند به‌صورت سربالا و یا سرپایین انجام شود.

۴-۶-۹ - جوشهای شیاری با نفوذ کامل که بدون استفاده از پشت‌بند جوشکاری می‌شوند، باید

قبل از انجام جوش پشت، از پشت درز تا رسیدن به فلز سالم، شیارزنی شوند.

۴-۶-۱۰ - در صورت نیاز، آزمایش ضربه باید در برنامه ارزیابی قرار گیرد. روش انجام آزمایش ضربه منطبق با استانداردهای مربوطه باشد.

## قسمت پ: جوشکاری قوسی زیرپودری<sup>۲۶</sup> (SAW)

### ۴-۷ ضوابط کلی

۴-۷-۱ - جوشکاری زیرپودری می‌تواند به وسیله یک یا چند تک‌الکتروود و یا یک یا چند الکتروود موازی و یا ترکیبی از الکترودهای تک و موازی انجام پذیرد. فاصله بین الکترودها باید طوری باشد که قبل از رسیدن قوس دوم، سرباره یا گل جوشکاری قوس اول به‌طور کامل خنک نشده باشد، به نحوی که از رسوب کامل و صحیح الکتروود دوم جلوگیری نماید. جوشهای زیرپودری چندالکتروودی، می‌توانند برای هر جوش شیاری و یا گوشه مورد استفاده قرار گیرند.

۴-۷-۲ - بندهای ۴-۷-۳ تا ۴-۷-۸ که به دنبال می‌آیند، برای تمام فولادها به استثنای فولادهای پُر مقاومت اصلاح شده<sup>۲۷</sup> حاکم هستند. در فولادهای پُر مقاومت اصلاح شده میزان پیش‌گرمایش و حرارت عبورهای میانی باید منطبق بر شرایط کارخانه سازنده باشد.

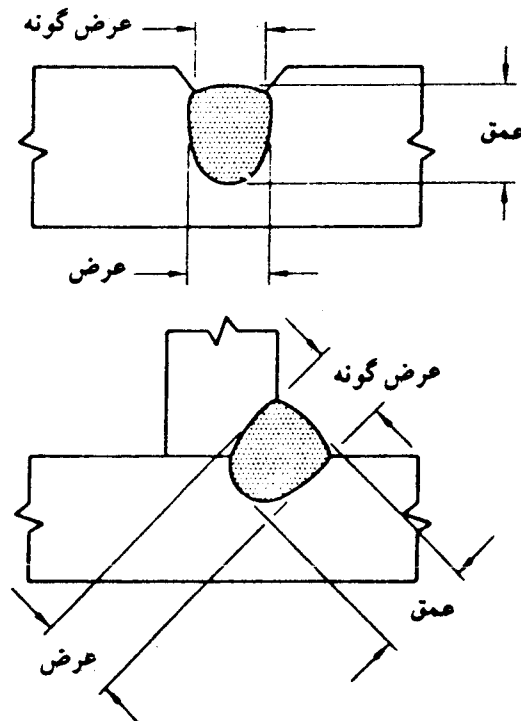
۴-۷-۳ - قطر الکتروود نباید بیش از ۶ میلیمتر باشد.

۴-۷-۴ - مطابق بند ۳-۲-۱، سطوحی که جوش زیرپودری در روی آنها رسوب می‌کند، و سطوح در تماس با هم<sup>۲۸</sup> باید تمیز و عاری از رطوبت باشند.

۴-۷-۵- در صورتیکه نفوذ کامل ریشه مورد نظر باشد و امکان شیارزنی و جوش پشت نباشد، سازنده باید طبق روش پیشنهادی خود نمونه آزمایشی تهیه کرده و سپس با مقطع زدن نشان دهد که روش پیشنهادی وی نفوذ کامل را به وجود می‌آورد. در صورت عدم امکان تهیه مقطع، با تأیید مهندس مشاور می‌توان از آزمایش پرتونگاری (رادیوگرافی) استفاده نمود. در هر حال، تأیید کیفیت به‌عهده مهندس مشاور خواهد بود.

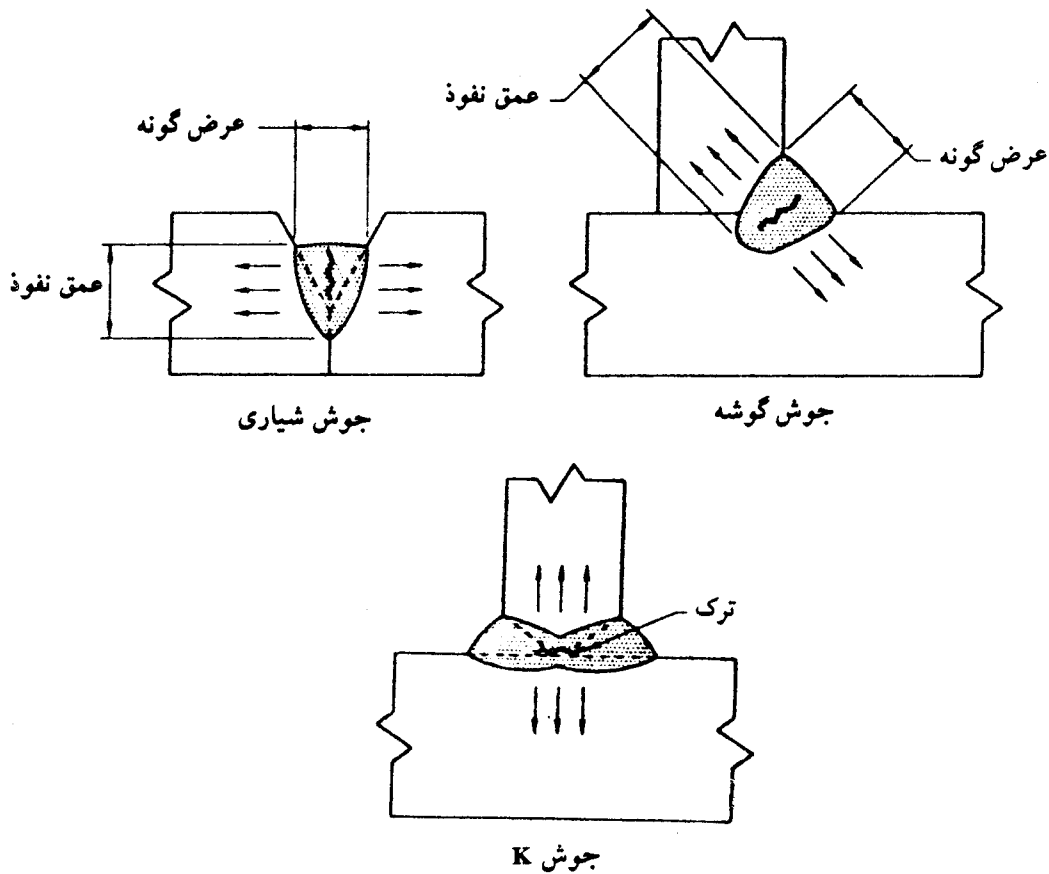
۴-۷-۶- به منظور حصول ریشه سالم، ریشه جوشهای شیاری یا گوشه را می‌توان با استفاده از پشت‌بند نوار مسی، پودر آهنی، پودر جوشکاری، و یا نوار شیشه‌ای<sup>۲۹</sup>، مهر نمود. مهر کردن ریشه می‌تواند با استفاده از پاس ریشه با الکتروود کم‌هیدروژن نیز انجام پذیرد.

۴-۷-۷- عمق و حداکثر عرض مقطع هر عبور جوش، نباید از عرض گونه در سطح جوش بزرگتر باشد (شکل ۴ - ۱). این شرط را وقتی می‌توان نقض نمود که به کمک آزمایش بتوان نشان داد که جوش مورد نظر عاری از هرگونه ترک است.



شکل ۴-۱ - عمق و عرض هر عبور جوش نباید از عرض گونه بزرگتر باشد (بند ۴-۷-۷).





شکل ۴-۱ - (ادامه) نمونه‌هایی از ترک مرکزی در نوارهای عمیق.

۴-۷-۸- خال جوشها (به شکل جوش گوشه با اندازه ساقی مساوی و یا کوچکتر از ۱۰ میلیمتر یا در ریشه جوشهایی که نیاز به نفوذ خاص در ریشه دارند) نباید تغییر قابل توجهی در ظاهر سطح جوش به وجود آورند و یا باعث کاهش نفوذ جوش شوند. اگر خال جوش نتواند این شرایط را به وجود آورد، قبل از جوش اصلی باید برداشته شده و یا اندازه اش کاهش داده شود. خال جوشهای موجود در ریشه درزهایی با پشت بند فولادی با ضخامت کمتر از ۸ میلیمتر باید برداشته شده و یا به کمک جوش قوسی دستی با الکتروود روکشدار کم‌هیدروژن، در تمام طول به صورت پیوسته در آیند.

۴-۷-۹- در صورتیکه مشخصات فنی خصوصی یا مدارک قرارداد ایجاب نمایند، آزمایش ضربه باید در برنامه ارزیابی قرار گیرد. آزمایش ضربه مطابق روشهای استاندارد صورت می‌گیرد.

#### ۴-۸ الکترود و پودر جوشکاری برای جوش قوسی زیرپودری

۴-۸-۱ - الکترود لخت و پودر جوشکاری مورد مصرف در جوشکاری فولادها باید منطبق بر استانداردهای ملی و یا معتبر بین‌المللی باشد.\*

۴-۸-۲ - در صورت درخواست مهندس مشاور، پیمانکار موظف است برگ تأیید کیفیت و شناسایی کارخانه را برای الکترود و پودر به منظور انطباق آن با مشخصات فنی، ارائه نماید.

۴-۸-۳ - پودر مورد استفاده برای جوش زیرپودری، باید خشک و عاری از هرگونه آلودگی، فلس یا سایر مصالح بیگانه باشد. پودرها باید در بسته‌بندی‌هایی که بتوان آنها را در شرایط عادی به مدت ۶ ماه بدون هرگونه فساد که تأثیر سوء بر جوشکاری داشته باشد، انبار نمود، خرید و فروش شوند. در صورت صدمه دیدن بسته‌بندی، پودر باید به مدت یک ساعت در درجه حرارت ۲۶۰ درجه سانتیگراد خشک گردد. بلافاصله بعد از باز کردن بسته پودر، آن را باید در قیف توزیع دستگاه ریخت. در صورت استفاده از بسته سرباز، باید از لایه سطحی به ضخامت ۲۵ میلیمتر صرف‌نظر شده و دور ریخته شود. پودرهای مرطوب نباید مورد استفاده قرار گیرند.

#### ۴-۸-۴ - بازیابی پودر

پودرهایی را که در حین جوشکاری ذوب نشده‌اند، می‌توان به کمک جارو یا مکش جمع‌آوری نمود و مورد استفاده مجدد قرار داد.

پیمانکار باید دارای سیستمی برای جمع‌آوری پودرهای ذوب‌نشده و افزودن پودرهای جدید به آن باشد به طوری که دانه‌بندی پودر حاصل به طور نسبی ثابت باشد.

#### ۴-۸-۵ - استفاده از گِل جوشکاری

گِل جوشکاری را می‌توان به صورت پودر در آورده و به طور مجدد مورد استفاده قرار داد، مشروط بر اینکه توسط دستگاه ذیصلاح انجام بگیرد و پودر حاصل مورد آزمایش ارزیابی قرار گیرد<sup>۳۰</sup>.

\* در نبود استانداردهای ملی، می‌توان دو استاندارد زیر را ملاک عمل قرار داد:

- 1- ANSI/AWS/A5.17=Specification for bare mild steel electrode and fluxes for submerged arc welding.
- 2- ANSI/AWS/A5.23=Specification for low alloy electrodes and fluxes for submerged arc welding.
- ۳۰ - ANSI/AWS A5.01= Filler metal procurement Guide line.

#### ۹-۴ دستورالعمل جوشکاری زیرپودری با الکتروود تک<sup>۳۱</sup>

۹-۴-۱ الکتروود تک یعنی فقط یک الکتروود که به یک مولد متصل است.

۹-۴-۲ تمام جوشهای قوسی زیرپودری، به استثنای جوش گوشه، باید در وضعیت تخت اجرا گردند. جوش گوشه را می توان در وضعیت تخت و افقی اجرا نمود، با این محدودیت که حداکثر اندازه ساق یک عبور جوش در وضعیت افقی ۸ میلیمتر است.

۹-۴-۳ ضخامت هر لایه از جوش، به استثنای لایه ریشه و لایه سطحی، نباید از ۶ میلیمتر بزرگتر باشد. وقتی که دهانه ریشه ۱۳ میلیمتر و یا بیشتر است، باید از تکنیک لایه مضاعف<sup>۳۲</sup> استفاده نمود. تکنیک لایه مضاعف در مواقعی نیز که عرض لایه از ۱۶ میلیمتر تجاوز می کند، باید مورد استفاده قرار گیرد.

۹-۴-۴ شدت جریان (آمپر)، اختلاف پتانسیل (ولتاژ) و سرعت حرکت الکتروود باید طوری انتخاب شود که هر عبور امتزاج کامل با فلز پایه و جوش اطراف داشته باشد و هیچگونه بیرون زدگی<sup>۳۳</sup> (لوچه) یا بریدگی<sup>۳۴</sup> پای جوش به وجود نیاید. شدت جریان (آمپر) حداکثر برای عبور جوشی که از دو وجه دارای امتزاج می باشد، ۶۰۰ آمپر است. لایه سطحی را می توان با شدت جریان بیشتری انجام داد. حداکثر شدت جریان برای انجام جوش گوشه در وضعیت تخت، ۱۰۰۰ آمپر است.

#### ۱۰-۴ دستورالعمل جوشکاری زیرپودری با الکتروود موازی<sup>۳۵</sup>

۱۰-۴-۱ الکتروود موازی به معنای دو الکتروود می باشد که به طور موازی به یک مولد متصل شده اند. هر دو الکتروود معمولاً به وسیله یک دستگاه تغذیه الکتروود، تغذیه می شوند. در این حالت، شدت جریان، مجموع شدت جریان دو الکتروود می باشد.

۱۰-۴-۲ به استثنای جوشهای گوشه، جوشهای زیرپودری انجام شده به وسیله الکتروودهای موازی، باید در وضعیت تخت انجام شوند. جوشهای گوشه را می توان در وضعیت تخت و یا افقی

۳۱ - Single electrodes

۳۲ - Split-Layer

۳۳ - Over lap

۳۴ - Under cut

۳۵ - Parallel electrodes

انجام داد، با این شرط که اندازه ساق گوشه یک عبوره انجام شده با الکترودهای موازی در وضعیت افقی نباید از ۸ میلیمتر تجاوز نماید.

۴-۱۰-۳ - ضخامت لایه جوش محدود نشده است. در عبور ریشه جوش شیاری، می‌توان از الکترودهای تک یا موازی استفاده نمود. ضخامت پشت‌بند یا ضخامت ریشه (ضخامت پیشانی) باید برای جلوگیری از ذوب و سوختن، کافی باشد.

در صورتیکه عرض لایه سطحی جوش شیاری از ۱۳ میلیمتر تجاوز نماید، الکترودهای موازی باید به‌طور جانبی حرکت داده شوند و یا از تکنیک لایه مضاعف استفاده شود تا از ذوب کامل لبه‌ها اطمینان حاصل گردد. وقتیکه عرض لایه قبلی از ۱۶ میلیمتر تجاوز کند، باید از تکنیک لایه مضاعف با الکترودهای مضاعف<sup>۳۶</sup> استفاده نمود.

۴-۱۰-۴ - شدت جریان جوشکاری، اختلاف پتانسیل (ولتاژ) قوس، سرعت حرکت و محل نسبی الکترودها باید طوری باشد که هر عبور امتزاج خوبی با فلز پایه مجاور عبورهای قبلی داشته و هیچگونه گودافتادگی<sup>۳۷</sup> در نوار جوش یا بریدگی پای جوش<sup>۳۸</sup> به وجود نیاید. به‌منظور جلوگیری از بروز ترک در ریشه درز، باید مراقب بود که عبورهای اولیه تقعر بیش از اندازه نداشته باشند.

۴-۱۰-۴-۱ - حداکثر شدت جریان در جوش شیاری برابر است با:

(۱) ۷۰۰ آمپر برای الکترودهای موازی در انجام عبور ریشه در شیاری با فاصله ریشه صفر به‌طوریکه عبور شیاری را به‌طور کامل پُر نکند.

(۲) ۹۰۰ آمپر برای الکترودهای موازی در انجام عبور ریشه در شیاری که دارای تسمه پشت‌بند<sup>۳۹</sup> یا تسمه فاصله‌دهنده<sup>۴۰</sup> باشد.

(۳) ۱۲۰۰ آمپر برای الکترودهای موازی برای تمام عبورها به‌استثنای عبور ریشه و عبور لایه نهایی.

(۴) در عبور لایه نهایی هیچگونه محدودیتی برای شدت جریان نیست.

۴-۱۰-۴-۲ - حداکثر شدت جریان برای انجام گوشه با الکترودهای موازی، ۱۲۰۰ آمپر می‌باشد.

۳۶ - Tandem

۳۷ - Depressions

۳۸ - Under cutting

۳۹ - Steel backing

۴۰ - Spacer bar

۴-۱۰-۵- در جوشهای شیاری یا گوشه، در صورتیکه عبور ریشه<sup>۴۱</sup> با جوش قوسی با الکتروود فلزی تحت حفاظ گاز انجام شود، می توان عبورهای بعدی را با جوش زیرپودری با الکتروود موازی ادامه داد، مشروط بر اینکه جوش تحت حفاظ گاز منطبق بر ضوابط قسمت ت از این فصل انجام شود و فاصله بین قوس تحت حفاظ گاز و قوس جوش زیرپودری از ۳۸۰ میلیمتر تجاوز نکند.

۴-۱۰-۶- پیش گرمایش و درجه حرارت عبورهای میانی برای جوش زیرپودری با الکتروودهای موازی باید مطابق جدول ۴-۳ انتخاب گردد.  
برای جوشهای گوشه با اندازه ساق کوچکتر یا مساوی ۱۰ میلیمتر، هیچگونه کاهش در اعداد جدول ۴-۳ مجاز نیست.

#### ۴-۱۱- دستورالعمل جوشکاری زیرپودری با الکتروودهای چندگانه<sup>۴۲</sup>

۴-۱۱-۱- منظور از الکتروود چندگانه، ترکیبی از ۲ یا چند الکتروود تک یا موازی می باشد. هر یک از مؤلفه های سیستم دارای مولد نیروی مستقل و تغذیه کننده الکتروود مربوط به خود می باشد.

۴-۱۱-۲- به استثنای جوشهای گوشه، جوشکاری زیرپودری با الکتروودهای چندگانه باید در وضعیت تخت انجام شود. جوشهای گوشه را می توان در وضعیت تخت یا افقی انجام داد، مشروط بر اینکه اندازه جوش گوشه ای که در وضعیت تخت انجام می شود از ۱۳ میلیمتر تجاوز نکند.

۴-۱۱-۳- ضخامت لایه جوش محدود نشده است. در عبور ریشه جوشهای شیاری، می توان از الکتروود تک یا چندگانه استفاده نمود. ضخامت پشت بند<sup>۴۳</sup> یا ضخامت ریشه<sup>۴۴</sup> (پیشانی) باید برای جلوگیری از سوختن کافی باشد. در صورتیکه عرض لایه سطحی بزرگتر از ۱۳ میلیمتر باشد، باید از تکنیک لایه مضاعف<sup>۴۵</sup> استفاده نمود. وقتیکه عرض لایه قبلی از ۲۵ میلیمتر تجاوز نماید، و فقط از دو الکتروود استفاده گردد، باید از لایه مضاعف با الکتروود مضاعف<sup>۴۶</sup> استفاده شود.

۴-۱۱-۴- شدت جریان جوشکاری، اختلاف پتانسیل (ولتاژ) قوس، سرعت حرکت و محل

۴۱ - Root pass

۴۲ - Procedures for submerged arc welding with multiple electrodes

۴۳ - Backing

۴۴ - Root face

۴۵ - Split layer

۴۶ - Electrode in tandem

نسبی الکترودها باید طوری باشد که هر عبور امتزاج خوبی با فلز پایه و عبورهای قبلی داشته و هیچگونه گودافتادگی<sup>۴۷</sup> یا بریدگی پای جوش به وجود نیاید. به منظور جلوگیری از بروز ترک در ریشه درز، باید مراقب بود که عبورهای اولیه تقعر بیش از حد نداشته باشند.

۴-۱۱-۴-۱ - حداکثر شدت جریان در جوشهای شیاری باید به صورت زیر باشد:

(۱) ۷۰۰ آمپر برای الکتروود تک<sup>۴۸</sup> یا برای الکترودهای موازی<sup>۴۹</sup> در انجام عبور ریشه در شیاری که فاصله ریشه آن صفر است و عبور به طور کامل شیار را پر نمی‌کند.

(۲) ۷۵۰ آمپر برای الکتروود تک در انجام عبور ریشه یا ۹۰۰ آمپر برای الکترودهای موازی در انجام عبور ریشه در شیاری که دارای تسمه پشت‌بند یا تسمه فاصله‌دهنده باشد.

(۳) ۱۰۰۰ آمپر برای الکتروود تک یا ۱۲۰۰ آمپر برای الکترودهای موازی برای تمام عبورها به استثنای پاس نهایی.

(۴) برای لایه نهایی هیچگونه محدودیتی برای شدت جریان وجود ندارد.

۴-۱۱-۴-۲ - حداکثر شدت جریان برای انجام جوش گوشه مساوی ۱۰۰۰ آمپر برای الکتروود تک و ۱۲۰۰ آمپر برای الکترودهای موازی است.

۴-۱۱-۵ - در جوش شیاری یا گوشه می‌توان جوش ریشه‌ای را که با جوش قوسی با الکتروود فلزی تحت حفاظ گاز داده می‌شود، با عبورهای جوش زیرپودری با الکتروود چندگانه ادامه داد، مشروط بر اینکه جوش تحت حفاظ گاز منطبق بر ضوابط قسمت ت، از این فصل انجام شده و فاصله بین قوس جوش تحت حفاظ گاز و قوس جوش زیرپودری از ۳۸۰ میلیمتر تجاوز نکند.

۴-۱۱-۶ - پیش‌گرمایش و درجه حرارت پاسهای میانی برای جوش زیرپودری با الکترودهای چندگانه باید مطابق جدول ۴-۳ انتخاب گردد.

برای جوشهای گوشه با اندازه کوچکتر یا مساوی ۱۰ میلیمتر، هیچگونه کاهش در اعداد جدول ۴-۳ مجاز نیست.

## قسمت ت: جوشکاری قوسی با الکتروود فلزی تحت حفاظ گاز (GMAW) جوشکاری قوسی با الکتروود توپودری (FCAW)

### ۴-۱۲ الکتروودها

۴-۱۲-۱- مشخصات الکتروود، و پودر مغزه برای جوشکاری با الکتروود فلزی تحت حفاظ گاز و یا جوشکاری قوسی با الکتروود توپودری، باید منطبق بر ضوابط استانداردهای ملی و در نبود آن منطبق بر ضوابط استانداردهای معتبر بین‌المللی باشد.\*

۴-۱۲-۲- در صورت درخواست مهندس مشاور، سازنده موظف به ارائه برگ تأیید کیفیت کارخانه جهت انطباق مشخصات الکتروود با مشخصات بند ۴-۱۲-۱ است.

### ۴-۱۳ گاز محافظ

گاز یا مخلوطی از گازها که برای محافظت جوشکاری تحت حفاظ گاز یا الکتروود توپودری به کار می‌رود، باید دارای نقطه شبنم ۴۰- درجه سانتیگراد یا کوچکتر باشد. در صورت درخواست مهندس مشاور، سازنده موظف به ارائه برگ تأیید کیفیت و شناسایی کارخانه تولیدکننده گاز که نشان‌دهنده مناسب بودن گاز برای جوشکاری است، می‌باشد.

### ۴-۱۴ دستورالعمل<sup>۵۰</sup> جوشکاری قوسی با الکتروود فلزی تحت حفاظ گاز و جوشکاری قوسی با الکتروود توپودری با الکتروود تک<sup>۵۱</sup>

۴-۱۴-۱- ضوابط لازم برای دستورالعمل‌های استاندارد که از آزمایش تأیید کیفیت معاف

\* در نبود استانداردهای ملی، می‌توان استانداردهای زیر را ملاک عمل قرار داد:

- 1- ANSI/AWS A5.18: Specification for carbon steel filler metal for gas shielded arc welding.
- 2- ANSI/AWS A5.20: Specification for carbon steel electrodes for flux cored arc welding.
- 3- ANSI/AWS A5.28: Specification for low alloy steel filler metals for gas shielded arc welding.
- 4- ANSI/AWS A5.29: Specification for low alloy steel electrodes for flux cored arc welding.

۵۰ - Procedure

۵۱ - Procedures for Gas Metal arc and flux corde arc welding with single electrode

هستند، به قرار زیر است:

۴-۱۴-۱-۱ - الکترودها باید خشک و در شرایط مناسب برای استفاده باشند.

۴-۱۴-۱-۲ - حداکثر قطر الکترودهای جوشکاری، ۴ میلیمتر برای وضعیت تخت، ۲/۵ میلیمتر برای وضعیت قائم (سربالا)، و ۲ میلیمتر برای وضعیت سقفی است.

۴-۱۴-۱-۳ - حداکثر اندازه ساق جوش گوشه در یک عبور، مساوی ۱۳ میلیمتر برای وضعیت تخت و قائم (سربالا)، ۱۰ میلیمتر برای وضعیت افقی و ۸ میلیمتر برای وضعیت سقفی است.

۴-۱۴-۱-۴ - جوشکاری با الکتروود فلزی تحت حفاظ گاز. ضخامت لایه جوش در جوش شیاری، به استثنای عبور ریشه و سطحی، نباید از ۶ میلیمتر تجاوز نماید. وقتی که فاصله ریشه ۱۳ میلیمتر و یا بزرگتر باشد، باید از تکنیک لایه مضاعف<sup>۵۲</sup> استفاده نمود. همچنین در هر عبوری که عرض لایه جوش بیش از ۱۶ میلیمتر باشد، باید از تکنیک لایه مضاعف استفاده شود.

۴-۱۴-۱-۵ - جوشکاری قوسی با الکتروود توپودری. ضخامت لایه جوش در جوش شیاری، به استثنای عبور ریشه و عبور رویه، نباید از ۶ میلیمتر تجاوز نماید. وقتی که فاصله ریشه ۱۳ میلیمتر و یا بزرگتر باشد، باید از تکنیک لایه مضاعف استفاده شود. وقتی که عرض لایه ای از جوش شیاری در وضعیت جوشکاری تخت، افقی، و یا سقفی ۱۶ میلیمتر یا بزرگتر باشد، باید از تکنیک لایه مضاعف چند عبوره<sup>۵۳</sup> استفاده شود. در جوشکاری قائم (سربالا)، تکنیک لایه مضاعف وقتی مورد استفاده قرار می‌گیرد که عرض لایه بیش از ۲۵ میلیمتر باشد. در جوشکاری درزهای لوله در وضعیت 5G یا 6G و پیشرفت جوش در جهت سربالا، تکنیک لایه مضاعف وقتی مورد استفاده قرار می‌گیرد که عرض لایه بیش از ۲۵ میلیمتر باشد.

۴-۱۴-۱-۶ - شدت جریان (آمپراژ)، اختلاف پتانسیل (ولتاژ)، جریان گاز، سرعت تغذیه الکتروود، و سرعت حرکت باید طوری باشد که هر عبور امتزاج کامل با فلز پایه اطراف داشته باشد و هیچگونه بیرون زدگی (لوچه<sup>۵۴</sup>)، تخلخل<sup>۵۵</sup>، و بریدگی<sup>۵۶</sup> وجود نداشته باشد.

۴-۱۴-۱-۷ - پیشرفت جوشکاری در وضعیت جوشکاری قائم (سربالا)، باید به سمت بالا باشد، به استثنای تعمیرات مربوط به بریدگی<sup>۵۶</sup> جوش که در صورت وجود پیش‌گرمایش

۵۲ - Splite-Layer

۵۳ - Multiple-pass split-layer

۵۴ - Over lap

۵۵ - Porosity

۵۶ - Under cut



به مقدار جدول ۴-۳، می‌تواند به صورت سرپایین انجام شود. جوشکاری درزهای لوله‌ها برحسب مهارت جوشکار، می‌تواند به صورت سریالا و یا سرپایین باشد.

۴-۱۴-۲- در جوشهای شیاری با نفوذ کامل در صورت عدم استفاده از پشت‌بند، قبل از انجام هرگونه جوش پشت، ریشه جوش باید شیارزنی شود.

۴-۱۴-۳- انجام جوشهای تحت حفاظ گاز در صورت وزش باد مجاز نیست، مگر اینکه عملیات جوشکاری توسط چادر محافظت گردد. حداکثر سرعت مجاز وزش باد در مجاورت جوش، ۸ کیلومتر بر ساعت است.

۴-۱۴-۴- در جوشهای شیاری، برای جلوگیری از سوختن ریشه، می‌توان از پشت‌بندهای مسی، پودری، نوار شیشه، پودر آهن و یا مصالح مشابه استفاده نمود. همچنین می‌توان با استفاده از یک عبور با جوش دستی، با الکتروود روکشدار کم‌هیدروژن، ریشه جوش را مهر نمود.

۴-۱۴-۵- در صورت درج در اسناد مناقصه یا مشخصات فنی خصوصی، آزمایش ضربه<sup>۵۷</sup> باید در برنامه تأیید کیفیت جوش قرار گیرد. روش انجام آزمایش ضربه، باید منطبق بر روشهای استاندارد باشد.

## قسمت ث: جوشکاری گاز الکتریکی و سر باره الکتریکی<sup>۵۸</sup>

### ۴-۱۵- ارزیابی روش، دستورالعمل جوشکاری و جزییات درز<sup>۵۹</sup>

۴-۱۵-۱- قبل از شروع عملیات جوشکاری، سازنده باید دستورالعمل جوشکاری<sup>۶۰</sup> را تهیه و طبق مفاد فصل پنجم، روشهای جوشکاری را به تأیید برساند. دستورالعمل جوشکاری باید شامل

۵۷- Impact test

۵۸- Electro gas and electros lag welding

۵۹- Qualification of process, procedure and joint detail

۶۰- Welding procedure specification

جزئیات و هندسه درز، قطر و نوع الکتروود، آمپر، ولتاژ (نوع و قطبیت)، سرعت حرکت طولی، نوسان عرضی، نوع محافظت (نقطه شبنم‌گاز و یا نوع پودر جوشکاری)، درجه حرارت پیش‌گرمایش، و سایر اطلاعات لازم باشد.

۴-۱۵-۲- در اعضایی که تحت بارهای دینامیکی کششی یا تنشهای معکوس<sup>۶۱</sup> قرار دارند و همچنین در فولادهای پرمقاومت با اصلاح سرد و گرم<sup>۶۲</sup>، استفاده از جوشکاری گاز الکتریکی و سرباره الکتریکی مجاز نیست.

۴-۱۵-۳- در صورت ایجاب اسناد مناقصه یا مشخصات فنی خصوصی، آزمایش ضربه باید در برنامه تأیید کیفیت جوش قرار گیرد. روش انجام آزمایش ضربه، باید منطبق بر روشهای استاندارد باشد.

۴-۱۵-۴- تمام اسناد مربوط به ارزیابی‌های قبلی پیمانکار، می‌توانند در برنامه ارزیابی جدید مورد استناد قرار گیرند.

#### ۴-۱۶ مقررات آزمایشی کششی فلز جوش

قبل از شروع عملیات جوشکاری، با استفاده از روشهای مندرج در قسمت ب فصل پنجم، سازنده باید نشان دهد که مشخصات مکانیکی فلز جوش تولیدشده توسط الکتروود و روکش مورد استفاده در پروژه، منطبق بر مشخصات مکانیکی مذکور در استانداردهای ملی و یا معتبر بین‌المللی است.\*

#### ۴-۱۷ شرایط الکتروودها و لوله‌های هادی<sup>۶۳</sup>

الکتروودها و لوله‌های هادی باید خشک، تمیز، و در شرایط مناسب برای کار باشند.

#### ۴-۱۸ گاز محافظ

گاز یا مخلوط گازی برای محافظت جوش گاز الکتریکی، باید برای جوشکاری مناسب بوده و نقطه

۶۱ - Reversal of stress

۶۲ - Quenched and tempered

\* در غیاب استانداردهای ملی، استفاده از دو استاندارد زیر قابل توصیه است:

- 1- ANSI/AWS A5.25=Specification for consumable used for electroslag welding of carbon and high strength low alloy steel.
- 2- ANSI/AWS A5.26= Specification for consumable used for electrogas welding of carbon and high strength low alloy steel.

۶۳ - Guide tube

شبیم آن کوچکتر یا مساوی ۴۰- درجه سانتیگراد باشد. در صورت درخواست مهندس مشاور، سازنده باید برگ شناسایی کارخانه تولیدکننده گاز را به منظور انطباق مشخصات آن با مشخصات لازم ارائه دهد.

#### ۴-۱۹ شرایط پودر

پودر مصرفی برای جوش سرباره الکتریکی باید خشک و عاری از هرگونه کثافات، فلس، و یا سایر مصالح بیگانه باشد. پودر باید در بسته‌بندی‌هایی مناسب که بتوان آنها را در شرایط عادی به مدت شش ماه، بدون هرگونه تغییر مشخصات، انبار نمود، خریداری شود. در صورت آسیب رسیدن به بسته‌بندی، قبل از مصرف پودر باید به مدت یک ساعت در دمای ۱۲۰ درجه سانتیگراد خشک شود. پودرهای مرطوب را نباید مورد استفاده قرار داد.

#### ۴-۲۰ دستورالعمل جوشکاری گاز الکتریکی و سرباره الکتریکی

۴-۲۰-۱ - گاز محافظ باید برای جوشکاری مناسب بوده و منطبق بر مشخصات دستورالعمل جوشکاری باشد. در کارگاه جوشکاری باید وسایل مناسب برای اختلاط گازها با نسبت مشخص وجود داشته باشد. درصد گازها باید منطبق بر مشخصات دستورالعمل جوشکاری باشد.

۴-۲۰-۲ - جوشکاری گاز الکتریکی نباید در محلی که سرعت وزش باد بیش از ۸ کیلومتر بر ساعت باشد، انجام شود، مگر اینکه توسط چادر مناسب محافظت گردد. هندسه و جنس این چادر باید برای کاهش سرعت باد به کمتر از ۸ کیلومتر بر ساعت، مناسب باشد.

۴-۲۰-۳ - قطر و جنس الکترود مصرفی باید منطبق بر مشخصات دستورالعمل جوشکاری باشد.

۴-۲۰-۴ - جوشکاری باید طوری شروع شود که فرصت تولید گرمای کافی برای امتزاج فلز جوش با وجوه شیار باشد. اگر در حین جوشکاری درز، توقفی در کار ایجاد شود، به‌طوریکه حوضچه جوش و سرباره به حالت انجماد در آید، ادامه جوشکاری امکان‌پذیر است، مشروط بر اینکه سلامت جوشکاری به فاصله ۱۵۰ میلیمتر از هر طرف نقطه توقف، توسط آزمون فراصوت<sup>۶۴</sup> (UT) یا پرتونگاری<sup>۶۵</sup> (RT) کنترل شود. مهندس مشاور باید نقاط توقف را ثبت کرده و گزارش نماید.

۴-۲۰-۵ - به علت حرارت القایی زیاد این فرآیند جوشکاری، در شرایط عادی نیاز به پیش‌گرمایش نیست. با این وجود، وقتی که دمای فلز پایه زیر صفر درجه سانتیگراد باشد، مجاز به شروع جوشکاری نیستیم.

۴-۲۰-۶ - طبق ضوابط بندهای ۸-۱۵ یا ۹-۲۵، جوشهای معیوب باید منطبق بر مندرجات بند ۳-۷ با استفاده از دستورالعمل جوشکاری مورد تأیید، تعمیر گردند و یا کل جوش برداشته شده و به طور مجدد جوشکاری شود.

## قسمت ج: جوش انگستانه و کام<sup>۶۶</sup>

### ۴-۲۱ جوش انگستانه

روش مورد استفاده برای انجام جوش انگستانه، وقتی از جوش دستی با الکتروود روکشدار، جوش قوسی با الکتروود فلزی تحت حفاظ گاز، و یا جوش قوسی با الکتروود توپودری استفاده می‌شود، باید به صورت زیر باشد:

۴-۲۱-۱ - برای جوشهایی که در وضعیت تخت انجام می‌شوند، در لایه اول، ابتدا ریشه جوش در امتداد لبه سوراخ جوش داده می‌شود و سپس الکتروود به صورت مارپیچ به مرکز سوراخ ادامه مسیر می‌یابد. در این حالت یک لایه جوش در ریشه و ته سوراخ رسوب کرده است. سپس الکتروود مجدد به لبه سوراخ هدایت شده و مطابق قبل تا مرکز هدایت می‌شود. لایه‌های مختلف به همین ترتیب تکرار می‌شوند، تا سوراخ پر شود. در حین جوشکاری سرباره جوش<sup>۶۷</sup> باید به حالت مذاب حفظ گردد. در صورت توقف جوش به طوری که منجر به سرد شدن سرباره گردد، باید قبل از شروع مجدد تمام سرباره برداشته شود.

۴-۲۱-۲ - برای جوشهایی که در وضعیت قائم (سربالا) انجام می‌شوند، قوس از ریشه تحتانی سوراخ آغاز شده و در یک نیمه سوراخ به سمت بالا ادامه یافته و در حین پیشرفت، با سطح فلز

داخلی و لبه‌های سوراخ امتزاج می‌یابد. قوس در قسمت فوقانی سوراخ متوقف شده و سرباره جوشکاری به‌طور کامل برداشته می‌شود و سپس همین فرآیند و در نیمه دیگر سوراخ تکرار می‌شود. بعد از برداشتن سرباره جوشکاری از سطح جوش، لایه‌های دیگر به‌روش مشابه روی لایه اول رسوب داده می‌شوند تا جوش به ضخامت مورد نظر برسد.

۴-۲۱-۳ - برای جوشهایی که در وضعیت سقفی انجام می‌شوند، روش جوشکاری مشابه وضعیت تخت است با این تفاوت که در انتهای هر لایه اجازه داده می‌شود که سرباره جوشکاری سرد شده و به‌طور کامل برداشته شود. لایه‌های مختلف بدین ترتیب تکرار می‌شوند، تا ضخامت لازم حاصل گردد.

#### ۴-۲۲ جوشهای کام

روش جوشکاری در کام مشابه جوش انگستانه است، با این تفاوت که اگر طول شکاف بزرگتر از سه برابر قطر بوده و یا شکاف تا لبه‌های کار ادامه داشته باشد، باید پس از هر لایه اجازه داده شود که سرباره جوشکاری سرد شده و قبل از شروع لایه بعدی، برداشته شود.

## قسمت چ: جوشکاری قوسی با الکتروود تنگستن

### تحت حفاظ گاز<sup>۶۸</sup> (GTAW)

#### ۴-۲۳ ارزیابی روش، دستورالعمل، و جزییات درز<sup>۶۹</sup>

۴-۲۳-۱ - قبل از شروع جوشکاری، سازنده موظف به تهیه دستورالعمل جوشکاری<sup>۷۰</sup> و ارزیابی آن طبق ضوابط فصل پنجم است.

۶۸ - Gas Tungsten Arc Welding

۶۹ - Qualification of process, procedures, and joint details

۷۰ - Welding rocedures

۴-۲۳-۲ - در جوشهای سریبالا، جهت پیشرفت جوشکاری باید در دستورالعمل جوشکاری ذکر شود. در این حالت جوش می‌تواند به صورت سریبالا و یا سرپایین انجام شود و جهت انتخابی بر مبنای مهارت جوشکار و جهت درج شده در دستورالعمل جوشکاری است.

۴-۲۳-۳ - جوشهای شیاری را می‌توان با و یا بدون استفاده از پشت‌بند (مثل گاز پشت‌بند، تسمه پشت‌بند، و یا پُرکننده‌های مصرف‌شدنی) انجام داد. قبل از انجام جوش پشت، لازم است ریشه جوش شیارزنی شود تا فلز سالم ظاهر شود.

۴-۲۳-۴ - جوش قوسی با الکتروود تنگستن تحت حفاظ گاز، نباید در محیطی انجام شود که در آن سرعت وزش باد بیش از ۸ کیلومتر در ساعت باشد، مگر اینکه از چادر محافظ استفاده شود. چادر محافظ باید دارای کارایی کافی برای کاهش سرعت باد به کمتر از ۸ کیلومتر بر ساعت باشد.

۴-۲۳-۵ - در صورت درخواست مهندس مشاور یا مشخصات فنی، آزمایش ضربه باید در برنامه کار ارزیابی دستورالعمل جوشکاری قرار گیرد. آزمایش ضربه باید طبق استاندارد مربوطه انجام شود.

#### ۴-۲۴ الکتروودهای تنگستن

شدت جریان جوشکاری باید متناسب با قطر و نوع الکتروود باشد. الکتروودهای تنگستن باید منطبق بر ضوابط AWS A5.12 باشند.

#### ۴-۲۵ گاز محافظ

گاز یا مخلوط گازی مورد استفاده در جوش قوس تنگستن، باید برای جوشکاری مناسب بوده و نقطه شبنم آن کوچکتر یا مساوی ۴۰- درجه سانتیگراد باشد. در صورت درخواست مهندس مشاور، سازنده باید برگ شناسایی کارخانه تولیدکننده گاز را به منظور انطباق مشخصات آن با مشخصات لازم ارائه دهد.

#### ۴-۲۶ فلز پُرکننده (الکتروود قربانی)

۴-۲۶-۱ - فلز پُرکننده (الکتروود قربانی) باید منطبق بر ضوابط استانداردهای ملی و یا معتبر

بین‌المللی باشد.\*

۴-۲۶-۲ - در صورت درخواست مهندس مشاور، سازنده موظف به ارائه برگ شناسایی کارخانه تولیدکننده فلز پُرکننده، به منظور انطباق مشخصات آن با مشخصات لازم است.

---

\* در نبود استانداردهای ملی، استفاده از دو استاندارد زیر قابل توصیه است:

- 1- ANSI/AWS A5.18: Specification for carbon steel electrodes and rods for gas shielded arc welding.
- 2- ANSI/AWS A5.28: Specification for low alloy steel filler metals for gas shielded arc welding.
- 3- ANSI/AWS A5.30: Specification for consumable insert.

## فصل ۵

### ارزیابی

فصل پنجم تحت عنوان ارزیابی، به چهار قسمت با عناوین زیر تقسیم می شود:

قسمت الف: ضوابط کلی

قسمت ب: ارزیابی دستورالعمل جوشکاری<sup>۱</sup>

قسمت پ: ارزیابی جوشکاران<sup>۲</sup>

قسمت ت: ارزیابی اپراتورهای جوشکاری<sup>۳</sup>

قسمت ث: ارزیابی خال جوشکاران<sup>۴</sup>

به کمک آزمایشهای ارزیابی ارائه شده در این فصل، صلاحیت فنی دستورالعمل جوشکاری، جوشکاران، اپراتورهای جوشکاری، و خال جوشکاران مورد بررسی قرار می گیرد.

### قسمت الف: ضوابط کلی

۵-۱ دستورالعمل جوشکاری ارزیابی شده<sup>۵</sup>

۵-۱-۱ - تمام دستورالعملهای جوشکاری که از همه لحاظ منطبق بر تمام ضوابط فصول ۲، ۳،

۱ - W.P.S. qualification

۲ - Welder qualification

۳ - Operator qualification

۴ - Tack welder qualification

۵ - Approved procedures



۴، ۷ و ۸ از این آیین‌نامه باشند، می‌توانند به‌عنوان پیش‌ارزیابی شده<sup>۶</sup> فرض شوند. این جوشها را می‌توان از آزمایشهای ارزیابی<sup>۷</sup> معاف کرد، مگر اینکه تنش تسلیم فلز پایه و فلز جوش بیش از  $600 \text{ N/mm}^2$  باشد که در این موارد ارزیابی جوش طبق مفاد بخش ۵ - ۲ از این فصل لازم است. در هر حالت مهندس مشاور به‌منظور حصول اطمینان از سلامت تجهیزات جوشکاری و کیفیت الکتروود، می‌تواند آزمایش ارزیابی دستورالعمل جوشکاری را الزام نماید.

#### ۵-۱-۲ - متغیرهای پایه در دستورالعمل جوشکاری پیش‌ارزیابی شده

دستورالعمل جوشکاری پیش‌ارزیابی شده، باید توسط پیمانکار به‌صورت کتبی تهیه شده و برای مراجعه در دسترس باشند. دستورالعملهای جوشکاری پیش‌ارزیابی شده می‌تواند طبق فرمت دلخواه تهیه گردد، لیکن درج اطلاعات زیر در آن الزامی است.

۱ - شدت جریان (آمپراژ)

۲ - اختلاف پتانسیل (ولتاژ)

۳ - سرعت حرکت الکتروود<sup>۸</sup>

۴ - دبی گاز محافظ

تغییر در هر یک از پارامترهای فوق باید با تأیید مهندس مشاور بوده و در صورت تغییر نیاز به تدوین دستورالعمل جوشکاری جدید است.

۵-۱-۳ - می‌توان از ترکیبی از دستورالعملهای پیش‌ارزیابی شده و نشده استفاده نمود، مشروط بر اینکه محدودیتهای اساسی هر دو دستورالعمل مورد توجه قرار گیرد.

#### ۵-۲ سایر دستورالعملهای جوشکاری

به‌استثنای دستورالعملهای جوشکاری معاف‌شده در بند ۵ - ۱، سایر دستورالعملهای جوشکاری قبل از اجرا باید مطابق قسمت ب از این فصل مورد ارزیابی قرار گرفته و به‌تأیید مهندس مشاور برسد. با صلاحدید مهندس مشاور، ارزیابیهای قبلی می‌تواند ملاک عمل تأیید قرار گیرد.

#### ۵-۳ جوشکاران<sup>۹</sup>، اپراتورهای جوشکاری<sup>۱۰</sup>، و خال‌جوشکاران<sup>۱۱</sup>

۵-۳-۱ - استخدام و بکارگیری جوشکاران، اپراتورهای جوشکاری و خال‌جوشکاران برای

۶ - Prequalified (پیش‌پذیرفته)

۷ - Qualification

۸ - Travel speed

۹ - Welders

۱۰ - Welding operators

۱۱ - Tack welders

جوشکاری دستی، زیرپودری، تحت حفاظ گاز (الکتروود فلزی یا تنگستن)، الکتروود توپودری، سرباره الکتریکی، و گاز الکتریکی وقتی مجاز است که طبق قسمتهای پ، ت و یا ث، این فصل مورد ارزیابی قرار گرفته باشند.

۵-۳-۲ - در ارزیابی جوشکاران و اپراتورهای جوشکاری، به استثنای درزهای جوش شده با جوش قوسی با الکتروود فلزی تحت حفاظ گاز (با انتقال مدار بسته<sup>۱۲</sup>)، در غیاب آزمایش خمش هدایت شده<sup>۱۳</sup> طبق قسمتهای پ، ت و ث، می توان ورق یا لوله آزمایشی جوش شده توسط جوشکار را توسط آزمون پرتونگاری<sup>۱۴</sup>، مورد ارزیابی قرار داد.

#### ۵-۴ مسئولیت ارزیابی

۵-۴-۱ - برای دستورالعمل جوشکاری، سازنده باید آزمایشات خواسته شده توسط این آیین نامه را انجام دهد.

۵-۴-۲ - بدون توجه به این موضوع که ارزیابی توسط چه سازمانی (سازنده یا سازمان ثالث) انجام می شود، مسئولیت ایجاد تسهیلات و انجام آزمایشهای ارزیابی جوشکاران، اپراتورهای جوشکاری و خال جوشکاران برعهده سازنده است.

۵-۴-۳ - با صلاحدید مهندس مشاور، ارزیابیهای قبلی جوشکاران، اپراتورهای جوشکاری، و یا خال جوشکاران می تواند به عنوان ملاک تأیید صلاحیت آنها مورد استفاده قرار گیرد.

۵-۴-۴ - برای انجام آزمایشهای ارزیابی جوشکاران، باید همواره از مقررات آخرین چاپ این آیین نامه استفاده نمود.

## قسمت ب: ارزیابی دستورالعمل جوشکاری

### ۵-۵ ضوابط عمومی در ارزیابی دستورالعمل جوشکاری

۵-۵-۱ - دستورالعمل جوشکاری مورد ارزیابی، باید طبق فرم استاندارد (پیوست شماره ۳ این فصل) ثبت گردد. ارزیابی دستورالعمل طبق ضوابط زیر صورت می‌گیرد.

۵-۵-۱-۱ - ارزیابی دستورالعمل جوشکاری برای فولادی از گروه ۱ جدول ۴ - ۱، باید سایر فولادهای این گروه و یا ترکیبی از آنها را اقتناع نماید.

۵-۵-۱-۲ - ارزیابی دستورالعمل جوشکاری برای فولادی از گروه ۲ جدول ۴ - ۱، باید سایر فولادهای این گروه و فولادهای گروه ۱ و یا ترکیبی از آنها را اقتناع نماید.

۵-۵-۱-۳ - ارزیابی دستورالعمل جوشکاری برای فولادی از گروه‌های ۳، ۴ و ۵ جدول ۴ - ۱، فقط لازم است فولاد مربوطه را اقتناع نماید.

۵-۵-۱-۴ - ارزیابی دستورالعمل جوشکاری برای جوش فولادی از گروه‌های ۳، ۴، و ۵ جدول ۴ - ۱، به فولاد دیگری از گروه‌های ۱ و ۲، باید تمام فولادهایی را که تنش تسلیم آنها مساوی و یا کوچکتر از فولاد کم‌مقاومتر مورد جوشکاری است، اقتناع نماید.

۵-۵-۱-۵ - در آماده‌سازی آزمایش ارزیابی، سازنده باید دستورالعمل جوشکاری را مطابق شکل استاندارد (پیوست سوم این فصل) تهیه نموده و در آن متغیرهای اساسی مقرر شده در بند ۵-۵ را درج نماید.

۵-۵-۲ - متغیرهای پیش‌بینی شده در بندهای ۵-۵-۲-۱ تا ۵-۵-۲-۵ به‌عنوان متغیرهای اساسی در دستورالعمل جوشکاری<sup>۱۵</sup> مورد توجه قرار گرفته و هرگونه تغییری در آنها نیاز به یک ارزیابی جدید دارد. وقتیکه از روشهای جوشکاری<sup>۱۶</sup> ترکیبی استفاده می‌شود، متغیرهای مربوط به تمام روشها باید مورد توجه قرار گیرد.

۵-۵-۲-۱ - جوش قوسی با الکتروود روکشدار

متغیرهای اساسی در این روش جوشکاری به قرار زیر می باشد:

- (۱) افزایش در تراز مقاومت فلز الکتروود (برای مثال تغییر از E70XX به E80XX- X ولی نه برعکس).
- (۲) تغییر از الکتروود کم هیدروژن به الکتروود غیر کم هیدروژن (ولی نه برعکس).
- (۳) تغییر در قطر الکتروود به مقدار ۱ میلیمتر یا بیشتر.
- (۴) تغییر در شدت جریان و اختلاف پتانسیل (آمپراژ و ولتاژ) خارج از محدوده توصیه شده توسط کارخانه سازنده الکتروود.
- (۵) تغییر به مقدار بیش از  $\pm 25$  درصد در تعداد عبورها. در صورتیکه سطح مقطع شیار افزایش یابد، می توان تعداد عبورها را به نسبت سطح مقطع تغییر داد.
- (۶) تغییر در وضعیت جوشکاری مطابق قسمت ۵-۸.
- (۷) تغییر در نوع شیار (برای مثال تغییر از شیار جناغی V به شیار لاله ای U).
- (۸) تغییر به مقدار بیش از رواداریهای بندهای ۲-۹ و ۲-۱۰ در هندسه هر یک از انواع درز، شامل:
  - (الف) کاهش در زاویه شیار
  - (ب) کاهش در فاصله ریشه شیار<sup>۱۷</sup>
  - (پ) افزایش در ضخامت ریشه شیار<sup>۱۸</sup>
  - (ت) حذف پشت بند (نه اضافه شدن پشت بند)
- (۹) کاهش به مقدار بیش از ۱۵ درجه سانتیگراد در دمای پیش گرمایش یا درجه حرارت عبورهای میانی.

(۱۰) در جوشکاری قائم (سربالا)، تغییر جهت جوشکاری از رو به بالا به رو به پایین.

(۱۱) حذف شیارزنی و جوش پشت<sup>۱۹</sup> (نه اضافه کردن آن).

(۱۲) حذف و یا اضافه نمودن اصلاح حرارتی بعد از جوشکاری.

۵-۵-۲-۲ - جوش زیرپودری

متغیرهای اساسی این روش جوشکاری به شرح زیر می باشد:

(۱) تغییر در تراز مقاومت فلز الکتروود.

(۲) تغییر در استاندارد الکتروود.

- (۳) تغییر در قطر الکتروود.
- (۴) تغییر در تعداد الکتروودهای مورد استفاده.
- (۵) در جوشکاری فولادهای با اصلاح سرد و گرم با مقاومت زیاد، تغییر در نوع جریان (یک‌سو یا متناوب) و تغییر در قطبیت جریان.
- (۶) تغییر در شدت جریان یا سرعت تغذیه الکتروود به مقدار  $\pm 10\%$  درصد برای هر قطر الکتروود.
- (۷) تغییر در ولتاژ به مقدار  $\pm 7\%$  درصد برای هر قطر الکتروود.
- (۸) تغییر در سرعت حرکت  $2^\circ$  به مقدار  $\pm 15\%$  درصد سرعت مقرر.
- (۹) تغییری بیش از ۱۰ درصد یا ۳ میلیمتر (هر کدام که بزرگتر باشد) در فواصل طولی قوسها.
- (۱۰) تغییری بیش از ۱۰ درصد یا ۲ میلیمتر (هر کدام که بزرگتر باشد)، در فواصل جانبی قوسها.
- (۱۱) تغییری به مقدار بیش از  $\pm 10^\circ$  درجه در وضعیت زاویه‌ای هر الکتروود.
- (۱۲) تغییر در زاویه الکتروودها در ماشین جوش اتوماتیک به مقدار بیش از:
- (الف)  $\pm 3^\circ$  درجه در امتداد حرکت
- (ب)  $\pm 5^\circ$  درجه در امتداد عمود بر حرکت
- (۱۳) برای یک شیار مشخص، تغییری بزرگتر از  $\pm 25\%$  درصد در تعداد عبورها. در صورتیکه مقطع شیار تغییر نماید، می‌توان تعداد عبورها را به نسبت مساحتها تغییر داد.
- (۱۴) تغییر در وضعیت جوشکاری (بند ۵ - ۸).
- (۱۵) تغییر در نوع شیار (برای مثال تغییر از شیار جناغی V به شیار لاله‌ای U).
- (۱۶) تغییر به مقدار بیش از رواداریهای قسمتهای ۲ - ۹ و ۲ - ۱۰ و ۳ - ۳ - ۴ در هندسه هر یک از انواع درز، شامل:
- (الف) کاهش در زاویه شیار
- (ب) کاهش در فاصله ریشه شیار
- (پ) افزایش در ضخامت ریشه شیار
- (ت) حذف پشت‌بند (نه اضافه شدن پشت‌بند)
- (۱۷) کاهش به مقدار بیش از ۱۵ درجه سانتیگراد در دمای پیش‌گرمایش و یا درجه حرارت عبورهای میانی.
- (۱۸) افزایش در قطر الکتروود.
- (۱۹) افزودن یا حذف پودر جوشکاری مکمل یا فلز پُرکننده دانه‌ای.
- (۲۰) افزایش در مقدار پودر جوشکاری مکمل یا فلز پُرکننده دانه‌ای.

(۲۱) اگر میزان آلیاژ فلز جوش به مقدار زیادی بستگی به ترکیب فلز پُرکننده پودر تکمیلی داشته باشد، هر تغییری در هر قسمت از دستورالعمل جوشکاری که باعث تغییر مهم در اجزای آلیاژی فلز جوشکاری شود.

(۲۲) حذف شیارزنی و جوش پشت (نه اضافه کردن آن).

(۲۳) حذف و یا اضافه نمودن اصلاح حرارتی بعد از جوشکاری.

### ۵-۵-۲-۳- جوشکاری با الکتروود فلزی تحت حفاظ گاز

متغیرهای اساسی این روش جوشکاری به شرح زیر می باشند:

- (۱) تغییر در نوع الکتروود و روش محافظت.
- (۲) افزایش در تراز مقاومت الکتروود (برای مثال از E70S به E80S ولی نه برعکس).
- (۳) تغییر در قطر الکتروود.
- (۴) تغییر در تعداد الکتروودهای مورد استفاده.
- (۵) تغییر در گاز محافظ به هر نحو.
- (۶) تغییر در شدت جریان یا سرعت تغذیه الکتروود به مقدار  $\pm 10\%$  درصد برای هر قطر الکتروود.
- (۷) تغییر در ولتاژ به مقدار  $\pm 7\%$  درصد برای هر قطر الکتروود.
- (۸) تغییر به مقدار  $\pm 25\%$  درصد در سرعت متوسط حرکت، مگر اینکه دمای ورودی کنترل گردد. دامنه سرعت حرکت جوش گوشه را می توان با آزمایش ارزیابی بزرگترین اندازه جوش گوشه یک عبوره و کوچکترین جوش چند عبوره تعیین نمود.
- (۹) افزایشی بزرگتر از ۲۵ درصد، و یا کاهشی بزرگتر از ۱۰ درصد در دبی گاز محافظ.
- (۱۰) برای یک شیار مشخص، تغییری بیش از  $\pm 25\%$  درصد در تعداد پاسها. اگر مقطع شیار تغییر نماید، می تواند تعداد پاسها را به تناسب سطح مقطع شیار تغییر داد.
- (۱۱) تغییر در وضعیت جوشکاری طبق تعریف قسمت ۵-۸.
- (۱۲) تغییر در نوع شیار (برای مثال از شیار V به شیار U).
- (۱۳) تغییر در هندسه شیار به مقدار بیش از رواداریهای قسمتهای ۲-۹ و ۲-۱۰ و ۳-۳-۴ شامل:
  - (الف) کاهش در زاویه شیار
  - (ب) کاهش در فاصله ریشه
  - (پ) افزایش در ضخامت پیشانی ریشه
  - (ت) حذف پشت بند (ولی نه اضافه کردن آن)
- (۱۴) کاهش به مقدار بیش از ۱۵ درجه سانتیگراد در دمای پیش گرمایش یا عبورهای میانی.

- (۱۵) در جوشکاری قائم، تغییر جهت پیشروی از بالا به پایین یا از پایین به بالا.
- (۱۶) تغییر در نوع جریان (متناوب یا یک‌سو)، قطبیت، شکل انتقال فلز در عرض قوس<sup>۲۱</sup>.
- (۱۷) حذف شیارزنی و جوش پشت (نه اضافه کردن آن).
- (۱۸) اضافه یا حذف اصلاح حرارتی بعد از جوشکاری.
- (۱۹) افزایشی به مقدار بیش از ۱۰ درصد در دمای ورودی (با تغییر در مقدار سرعت، شدت جریان، و ولتاژ و یا ترکیبی از آنها).

۵-۲-۴ - جوش قوسی با الکتروود توپودری<sup>۲۲</sup>

متغیرهای اصلی در این روش جوشکاری به شرح زیر می‌باشند:

- (۱) تغییر در نوع الکتروود و گاز محافظ.
- (۲) افزایش در تراز مقاومت مفتول الکتروود (به‌طور مثال از E70T به E80T ولی نه بالعکس).
- (۳) افزایش قطر الکتروود.
- (۴) تغییر در تعداد الکتروود مورد استفاده.
- (۵) تغییر در نوع گاز محافظ.
- (۶) تغییر به مقدار بیش از  $\pm 10\%$  درصد در شدت جریان (آمپراژ) یا به مقدار بیش از  $\pm 10\%$  درصد در سرعت تغذیه مفتول.
- (۷) تغییر به مقدار بیش از  $\pm 7\%$  درصد در اختلاف پتانسیل (ولتاژ).
- (۸) تغییر به مقدار بیش از  $\pm 25\%$  درصد در سرعت جوشکاری، مگر اینکه حرارت ورودی کنترل گردد. دامنه سرعت حرکت جوش گوشه را می‌توان با تعیین سرعت بزرگترین جوش گوشه ممکن در حالت یک‌عبوره و سرعت کوچکترین جوش گوشه در حالت چندعبوره تعیین نمود.
- (۹) افزایشی به میزان بیش از ۲۵ درصد و کاهشی به‌میزانی بیش از ۱۰ درصد دبی گاز محافظ.
- (۱۰) برای یک شیار خاص، تغییری بیش از  $\pm 25\%$  درصد در تعداد عبورها. اگر سطح مقطع شیار تغییر نماید، تعداد عبورها را می‌توان به‌نسبت مقطع شیار تغییر داد.
- (۱۱) تغییر در وضعیت جوشکاری طبق تعریف ۵-۸.
- (۱۲) تغییر در نوع شیار (برای مثال تغییر از شیار تمام‌جناغی V به تمام‌لاله‌ای U).
- (۱۳) تغییر به مقدار بیش از رواداریهای قسمتهای ۲-۹، ۲-۱۰، یا ۱۳-۱۰ و ۳-۳-۴، و یا ۱۰-۱۴-۳ در هندسه هر نوع شیار شامل:

- (الف) کاهش زاویه شیار  
 (ب) کاهش فاصله ریشه  
 (پ) افزایش ضخامت ریشه  
 (ت) حذف پشت بند (ولی نه اضافه کردن آن)  
 (۱۴) کاهش به مقدار بیش از ۱۵ درجه سانتیگراد در دمای پیش گرمایش یا عبورهای میانی.  
 (۱۵) در جوشکاری قائم، تغییر جهت پیشروی از روبه بالا به رو به پایین و بالعکس.  
 (۱۶) تغییر در نوع جریان (یک سو یا متناوب) یا قطبیت.  
 (۱۷) حذف شیارزنی و جوش پشت (ولی نه اضافه کردن آن).  
 (۱۸) اضافه و یا حذف اصلاح حرارتی بعد از جوشکاری.  
 (۱۹) افزایش به مقدار بیش از ۱۰ درصد در دمای ورودی (با تغییر سرعت، شدت جریان، ولتاژ و یا ترکیبی از آنها).

۵-۵-۲-۵ - جوشکاری سرباره الکتریکی، جوشکاری گاز الکتریکی<sup>۲۳</sup>

- متغیرهای اساسی در این روش جوشکاری به شرح زیر می باشند:  
 (۱) تغییر اساسی در ترکیبات فلز پُرکننده و فلز هادی سوخت<sup>۲۴</sup>.  
 (۲) تغییر در سطح مقطع فلز هادی سوخت به مقدار بیش از ۳۰ درصد.  
 (۳) تغییر در سیستم پودر<sup>۲۵</sup> جوشکاری (پودر مغزی، الکتروود مغناطیسی، پودر خارجی و غیره).  
 (۴) تغییر در ترکیب پودر جوشکاری شامل پوشش هادی سوخت.  
 (۵) تغییر در ترکیب گاز محافظ به مقدار ۵ درصد بیش از دبی کل.  
 (۶) تغییر به مقدار بیش از ۲۰ درصد در جریان جوشکاری و بیش از ۴۰ درصد در سرعت تغذیه.  
 (۷) تغییر در نوع شیار، به استثنای شیار ساده<sup>۲۶</sup> (شیار گونیا) و افزایش سطح مقطع شیار.  
 (۸) تغییر در ضخامت درز (T) خارج از محدوده ۰/۵ T تا ۱/۱ T که در آن T ضخامت مورد استفاده برای ارزیابی می باشد.  
 (۹) تغییر در تعداد الکتروودها.  
 (۱۰) تغییر از جوش یک عبوره به جوش چند عبوره و یا بالعکس.



- (۱۱) تغییر در ترکیب با هر روش جوشکاری دیگر.  
 (۱۲) تغییر در اصلاح حرارتی بعد از جوشکاری.  
 (۱۳) تغییر در طراحی کفشک قالب (ثابت یا متحرک) از حالت جامد غیرقابل ذوب به نوع خنک‌شونده توسط آب<sup>۲۷</sup> یا بالعکس.

۵-۵-۲-۶- جوشکاری با الکتروود تنگستن تحت حفاظ گاز

متغیرهای پایه برای این روش جوشکاری به شرح زیر می‌باشد:

- (۱) تغییر در نوع الکتروود تنگستن.  
 (۲) تغییر در طبقه‌بندی فلز پُرکننده.  
 (۳) تغییر به مقدار بیش از ۱/۵ میلیمتر در اندازه مفتول پُرکننده.  
 (۴) اضافه یا حذف کردن فلز پُرکننده.  
 (۵) تغییر از گاز تک‌ماده به گاز ترکیبی و یا بالعکس و یا تغییر در درصد ترکیبات گاز.  
 (۶) حذف پشت‌بند (نه اضافه کردن آن).  
 (۷) در جوشکاری قائم، تغییر از وضعیت سربالا به سرپایین و یا بالعکس.  
 (۸) تغییر وضعیت جوشکاری.  
 (۹) حذف شیارزنی و جوش پشت (نه اضافه کردن آن).  
 (۱۰) اضافه یا حذف اصلاح حرارتی بعد از جوشکاری.  
 (۱۱) تغییر به مقدار  $\pm 25$  در شدت جریان (آمپراژ) یا اختلاف پتانسیل (ولتاژ).  
 (۱۲) تغییر به مقدار  $\pm 50$  درصد در سرعت متوسط حرکت.  
 (۱۳) افزایش به مقدار بیش از ۵۰ درصد یا کاهش به مقدار بیش از ۲۰ درصد در دبی گاز محافظ.

- (۱۴) تغییر در نوع شیار (برای مثال تغییر از شیار تمام‌جناغی V به شیار تمام‌لاله‌ای U).  
 (۱۵) تغییر به مقدار بیش از رواداریهای قسمتهای ۲-۹ و ۲-۱۰، ۳-۳ و ۴-۳ یا در هندسه هر نوع شیار شامل:

(الف) کاهش زاویه شیار

(ب) کاهش ریشه<sup>۲۸</sup>

(پ) افزایش ضخامت ریشه

- (۱۶) کاهش به مقدار بیش از ۵۵ درجه سانتیگراد در حداقل درجه حرارت پیش‌گرمایش یا

حرارت عبورهای میانی.

- (۱۷) وقتی که ضوابط آزمایش شارپی باید اقناع شود، افزایشی بیش از ۵۵ درجه سانتیگراد در حداکثر حرارت عبورهای میانی، یا افزایش در حداکثر حرارت ورودی.  
 (۱۸) تغییر از تغذیه مفتول گرم به تغذیه مفتول سرد.

۵-۵-۳- تغییرات زیر در جوشکاری به روش سرباره الکتریکی یا گاز الکتریکی نیاز به انجام ارزیابی مجدد با استفاده از روش پرتونگاری یا فراصوت (منطبق بر قسمتهای ب و پ از فصل ششم) دارد.

- (۱) تغییری به مقدار بیش از ۰/۸ میلیمتر در قطر مفتول پُرکننده<sup>۲۹</sup>.
- (۲) تغییر به مقدار بیش از ۴ میلیمتر بر ثانیه در سرعت نوسانی عرضی مفتول پُرکننده.
- (۳) تغییری به مقدار بیش از ۲ ثانیه در زمان توقف نوسان عرضی مفتول پُرکننده.
- (۴) تغییری به مقدار بیش از ۳ میلیمتر در طول حرکت عرضی فلز پُرکننده.
- (۵) تغییری به مقدار بیش از ۳۰ درصد در دبی پودر مغزی.
- (۶) تغییری به مقدار بیش از ۲۵ درصد در دبی گاز محافظ.
- (۷) تغییر در طراحی کفشک قالب<sup>۳۰</sup> (ثابت یا متحرک) به صورت زیر:
  - (الف) فلزی به غیر فلزی و بالعکس
  - (ب) غیر ذوبی به ذوبی<sup>۳۱</sup> و بالعکس
  - (پ) کاهش به مقدار بیش از ۲۵ درصد در قطر یا مقطع کفشک غیر ذوبی جامد<sup>۳۲</sup>
- (۸) تغییر در وضعیت جوشکاری به مقدار بیش از ده درجه از امتداد قائم.
- (۹) تغییر از جریان یک سو به متناوب و بالعکس و تغییر در قطبیت در جریان یک سو.
- (۱۰) تغییر در مشخصات ولت - آمپری مولد از ولتاژ ثابت به شدت جریان ثابت و بالعکس.
- (۱۱) تغییری به مقدار بیش از ده درصد در ولتاژ.
- (۱۲) تغییری به مقدار بیش از ۶ میلیمتر در فاصله ریشه شیار ساده.
- (۱۳) تغییر در نوع شیار، به استثنای شیار ساده، و کاهش در مقطع شیار.
- (۱۴) تغییری به مقدار بیش از ۲۰ درصد در سرعت حرکت قائم الکتروود، مگر اینکه این تغییر سرعت به منظور جبران تغییرات فاصله ریشه باشد.

## ۶-۵ انواع آزمایشها

انواع آزمایشهای مربوط به تعیین مشخصات مکانیکی و سلامت جوش دستورالعمل جوشکاری

به‌قرار زیر است:

### ۵-۶-۱ - برای جوشهای شیاری

انواع آزمایشهای لازم برای ارزیابی جوشهای شیاری به‌قرار زیر است:<sup>۳۳</sup>

- (۱) آزمایش کششی مقطع کاهش یافته (برای مقاومت کششی).
- (۲) آزمایش خمش ریشه (برای سلامت جوش).
- (۳) آزمایش خمش رویه (برای سلامت جوش).
- (۴) آزمایش خمش جانبی (برای سلامت جوش).
- (۵) آزمایش‌های خمش طولی - ریشه و رویه (برای سلامت جوش).
- (۶) آزمایش فلز تمام جوش (برای خواص مکانیکی جوشهای سرباره الکتریکی و گاز الکتریکی).
- (۷) آزمایش ضربه برای تعیین طاقت (در صورتیکه مدارک فنی پروژه آن را ایجاب نماید).
- (۸) آزمایش حک (اسیدشویی) برای تعیین سلامت و اندازه جوش در جوش شیاری با نفوذ نسبی و جوش گوشه.
- (۹) آزمایشهای پرتونگاری و فراصوت (برای سلامت جوش).

### ۵-۶-۲ - برای جوشهای گوشه

انواع آزمایشهای لازم برای ارزیابی جوشی گوشه به‌قرار زیر می‌باشد:<sup>۳۴</sup>

- (۱) آزمایش حک اسید برای سلامت و امتزاج.
- (۲) آزمایش خمش جانبی (برای سلامت).

۳۳ - (1) Reduced-section tension test (for tensile strength)

(2) Root-bend test (for soundness)

(3) Face-bend test (for soundness)

(4) Side-bend test (for soundness)

(5) Longitudinal face, root-bend tests (for soundness)

(6) All-weld-metal test (for mechanical properties electroslog and electrogas)

(7) Impact tests for toughness-when required by contract documents or specifications, see Appendix III

(8) Macroetch test for soundness and weld size in partial joint penetration groove welds

(9) Radiographic or ultrasonic testing (for soundness)

۳۴ - (1) Macroetch test for soundness and fusion

(2) Side-bend test (for soundness)

(3) All-weld-metal test (for mechanical properties)

(۳) آزمایش فلز تمام جوش (برای مشخصات مکانیکی).

توجه: موارد ۲ و ۳، برای تأیید مواد مصرف‌شدنی<sup>۳۵</sup> می‌باشند.

### ۵-۷ فلز پایه و آماده‌سازی آن

فلز پایه و آماده‌سازی آن برای جوشکاری باید منطبق بر دستورالعمل جوشکاری باشد. طول جوش و ابعاد فلز پایه باید برای انجام آزمایشهای مربوطه، کافی باشد.

### ۵-۸ وضعیت<sup>۳۶</sup> جوشهای آزمایشی

مطابق تعاریف اشکال ۵-۱ و ۵-۲، وضعیتهای جوشکاری که در عمل به آنها برخورد می‌شود، عبارتند از:

(الف) وضعیت تخت (Flat)

(ب) وضعیت افقی (Horizontal)

(پ) وضعیت قائم (Vertical)

(ت) وضعیت سقفی (Over head)

هر دستورالعمل جوشکاری باید به‌روشن شرح داده‌شده در زیر برای وضعیت مورد نظر، تحت آزمایش ارزیابی قرار گیرد. در جدول ۵-۴ محدودیتهای وضعیت جوشکاری برای انجام آزمایش ارزیابی ارائه شده است.

### ۵-۸-۱ - جوشکاری ورق آزمایشی<sup>۳۷</sup> برای جوش شیاری ورقها (شکل ۵-۳)

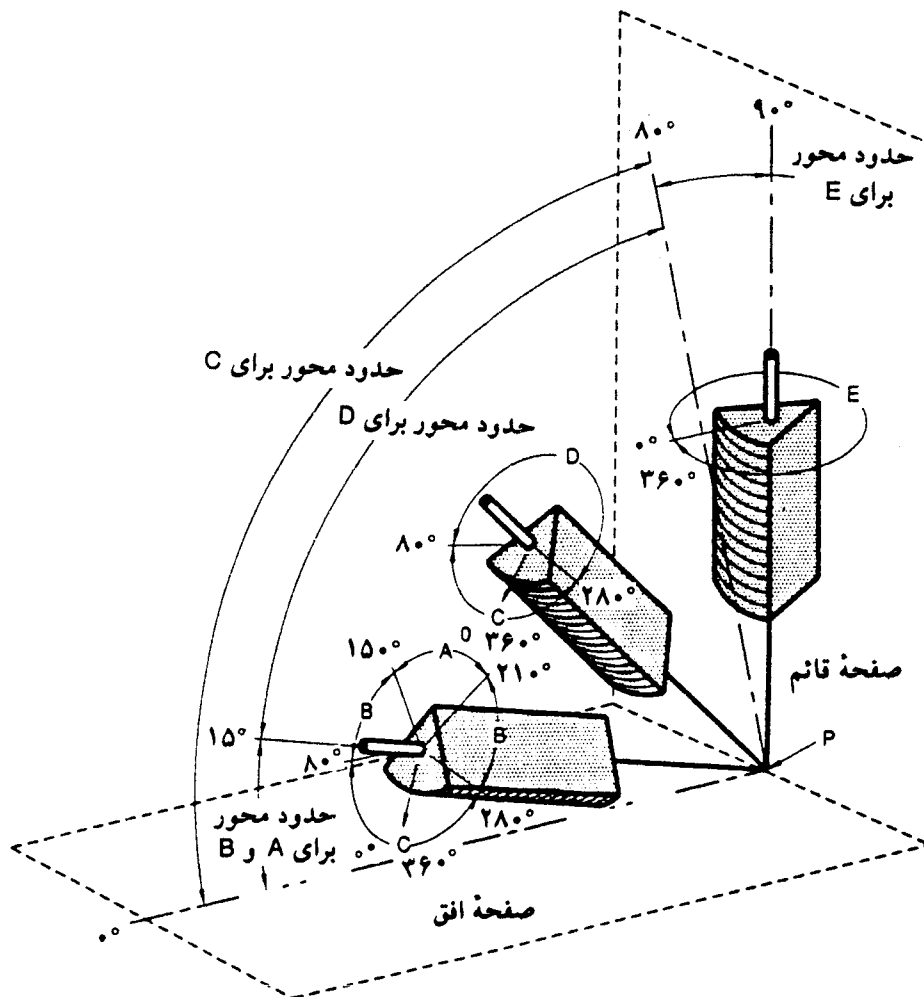
برای انجام آزمایش ارزیابی جوشهای شیاری، ورقهای آزمایشی باید در وضعیتهای زیر جوشکاری شوند:

(۱) وضعیت 1G (تخت). مطابق شکل ۵-۳-الف، ورق آزمایشی باید به‌طور تقریبی به‌صورت افقی قرار گرفته و ترسیب جوش از بالا به پایین باشد.

(۲) وضعیت 2G (افقی). مطابق شکل ۵-۳-ب، ورق آزمایشی باید به‌طور تقریبی به‌صورت قائم و شیار (درز) به‌طور تقریبی به‌صورت افقی قرار گیرد.

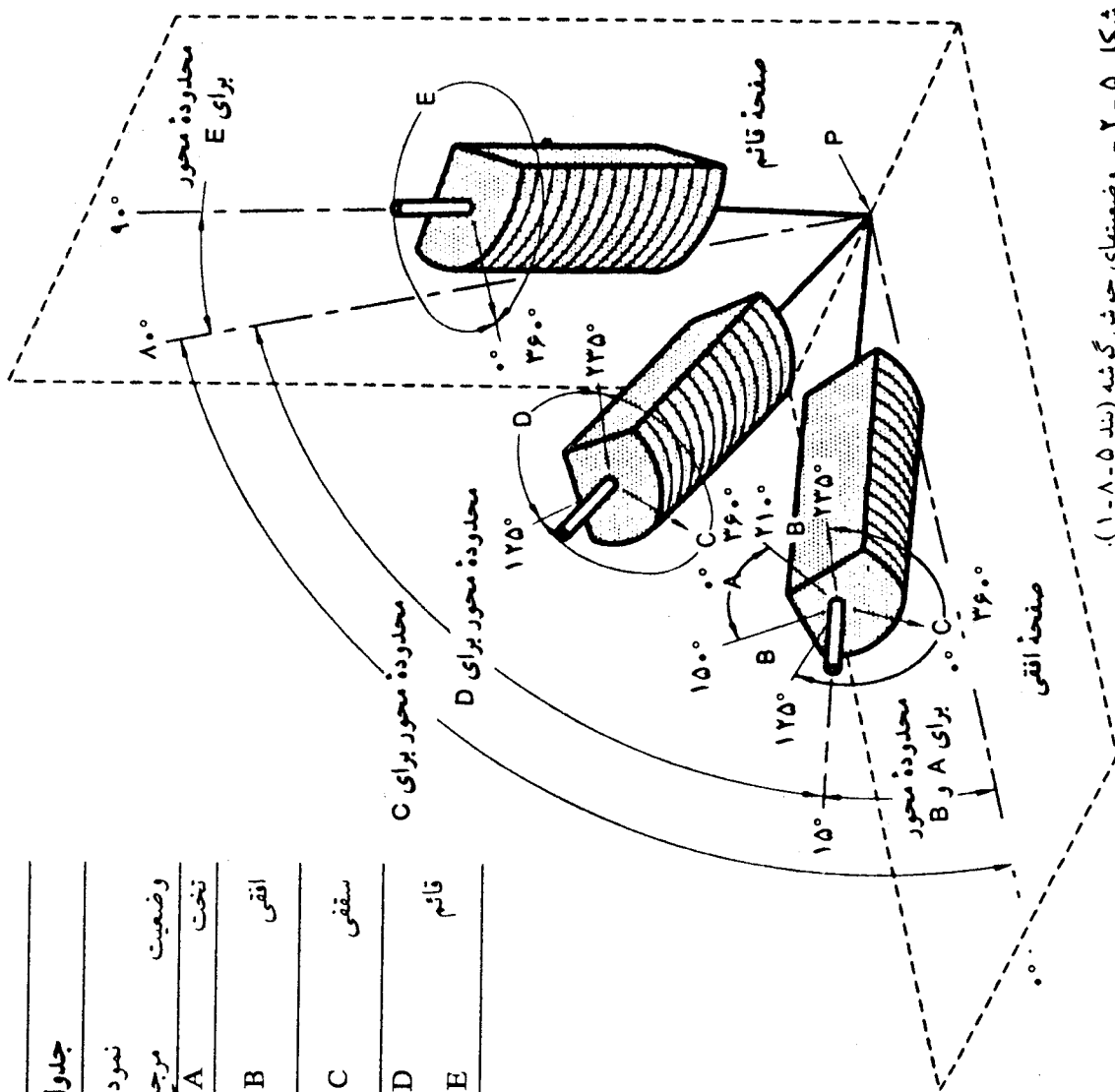
جدول وضعیت جوش شیاری

وضعیت	نمودار مرجع	تمایل محور	دوران روبه
تخت	A	۱۵° تا ۰°	۲۱۰° تا ۱۵۰°
افقی	B	۱۵° تا ۰°	۱۵۰° تا ۸۰° ۲۸۰° تا ۲۱۰°
سقفی	C	۸۰° تا ۰°	۸۰° تا ۰° ۳۶۰° تا ۲۸۰°
قائم (سربالا)	D	۸۰° تا ۱۵°	۲۸۰° تا ۸۰°
	E	۹۰° تا ۸۰°	۳۶۰° تا ۰°



توجه:

- ۱ - صفحه مرجع افقی همواره در زیر جوش مورد توجه در نظر گرفته می شود.
- ۲ - زاویه تمایل محور همواره از صفحه افق به سمت صفحه قائم در نظر گرفته می شود.
- ۳ - زاویه دوران روبه جوش، همیشه از خطی عمود بر رویه تئوریک جوش که از محور جوش عبور می کند، اندازه گیری می شود. وضعیت مرجع O دوران وجه همواره در سمت مخالف افزایش زاویه تمایل محور می باشد. وقتیکه به نقطه P نگاه می کنیم، زاویه دوران روبه جوش در جهت عقربه های ساعت از نقطه مرجع O اندازه گیری می شود.

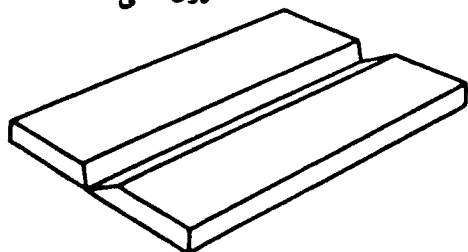


شکل ۵-۲ - وضعیتهای جوش گوشه (بند ۵-۸-۱).

جدول وضعیت جوش گوشه

دوران	تمایل	نمودار	وضعیت
۲۱۰° تا ۱۵۰°	محور	A	تخت
۱۵۰° تا ۱۲۵°	۱۵° تا ۰°	B	افقی
۱۲۵° تا ۹۰°	۱۵° تا ۰°	C	سقفی
۹۰° تا ۶۵°	۸° تا ۰°	D	قائم
۶۵° تا ۳۰°	۸° تا ۱۵°	E	قائم

ورق افقی



(الف) وضعیت آزمایشی 1G

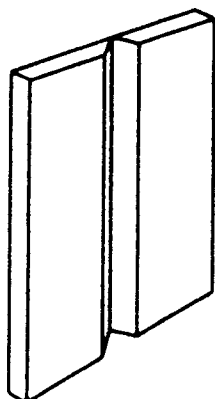
ورق قائم، محور جوش افقی



(ب) وضعیت آزمایشی 2G

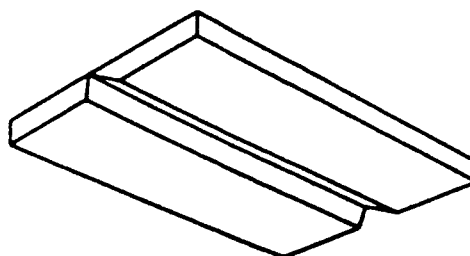
ورق قائم

محور جوش قائم



(پ) وضعیت آزمایشی 3G

ورق افقی



(ت) وضعیت آزمایشی 4G

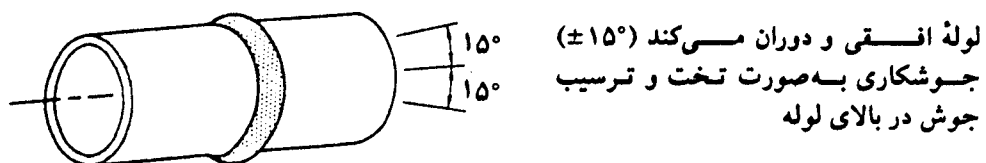
شکل ۵-۳ - وضعیت ورق آزمایشی برای جوش شیاری (به بند ۵-۸-۱-۱ مراجعه شود).

(۳) وضعیت 3G (قائم). مطابق شکل ۵-۳-۳-پ، ورق آزمایشی باید به‌طور تقریبی به‌صورت قائم و شیار درز به‌طور تقریبی به‌صورت قائم قرار گیرد.

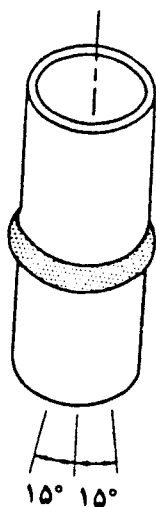
(۴) وضعیت 4G (سقفی یا بالای سر) - مطابق شکل ۵-۳-ت، ورق آزمایشی باید به‌طور تقریبی به‌صورت افقی قرار گرفته و ترسیب جوش از پایین به‌بالا باشد.

۵-۸-۲ - جوشکاری قطعه آزمایشی برای جوش شیاری لوله‌ها و قوطیها (شکل ۵-۴) برای انجام آزمایش ارزیابی جوشهای شیاری، لوله‌های آزمایشی باید در وضعیتهای زیر جوشکاری شوند:

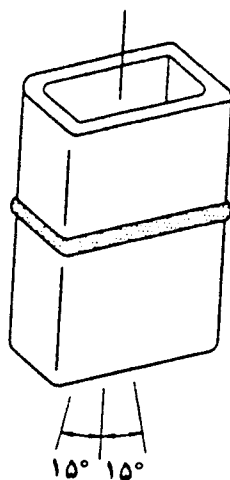
(۱) وضعیت 1G (لوله افقی با قابلیت دوران) - مطابق شکل ۵-۴-الف، محور لوله به‌طور تقریبی، افقی و شیار جوش به‌طور تقریبی، قائم قرار می‌گیرد. در حین جوشکاری لوله دوران کرده و ترسیب جوشکاری همواره از بالا به‌پایین خواهد بود.



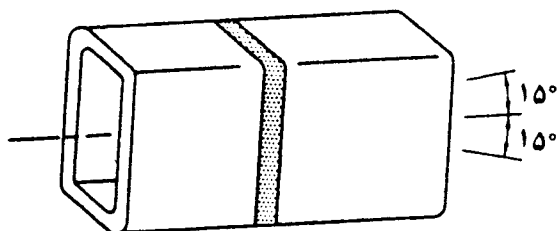
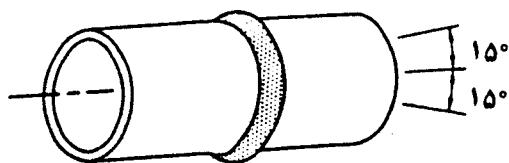
(الف) وضعیت آزمایشی 1G دورانی



لوله و قوطی به صورت قائم و در حین جوشکاری دوران نمی‌کنند. جوش به صورت افقی است (±15°)

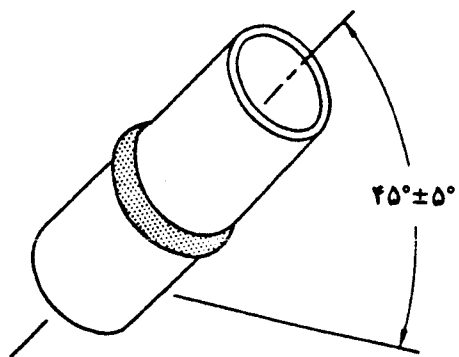


(ب) وضعیت آزمایشی 2G



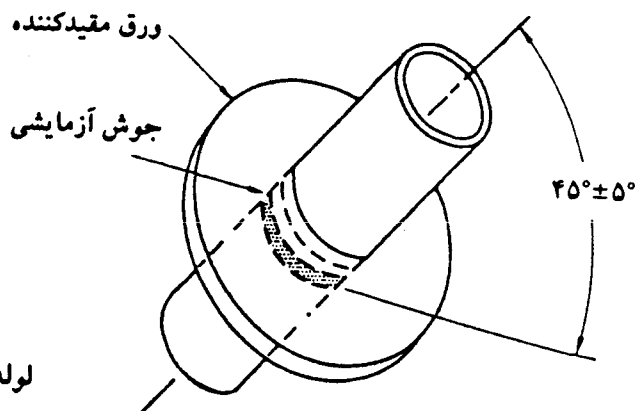
محور لوله یا قوطی افقی (±15°) و در حین جوشکاری دوران نمی‌کند. جوشکاری در وضعیت تخت، قائم و سقفی

(پ) وضعیت آزمایشی 5G



لوله ثابت و با زاویه تمایل (45±5°)

(ت) وضعیت آزمایشی 6G



(ث) وضعیت آزمایشی 6GR (اتصال T، Y، و K)



- (۲) وضعیت 2G (لوله قائم) مطابق شکل ۵-۴-ب، محور لوله به‌طور تقریبی به‌صورت قائم قرار گرفته و شیار درز جوش به‌طور تقریبی افقی قرار می‌گیرد. لوله در حین جوشکاری نباید دوران نماید.
- (۳) وضعیت 5G (لوله افقی ثابت). مطابق شکل ۵-۴-پ، محور لوله آزمایشی به‌طور تقریبی به‌صورت افقی قرار گرفته و شیار به‌طور تقریبی به‌صورت قائم قرار می‌گیرد. در حین جوشکاری لوله دوران نمی‌کند.
- (۴) وضعیت 6G (لوله شیب‌دار و ثابت). مطابق شکل ۵-۴-ت، محور لوله به‌صورت شیب‌دار تحت زاویه ۴۵ درجه نسبت با افق قرار می‌گیرد و در حین جوشکاری لوله دوران نمی‌کند.
- (۵) وضعیت 6GR (جوشکاری تمام نفوذی اتصالات T و Y و K). مطابق شکل ۵-۴-ث، محور لوله تحت زاویه ۴۵ درجه نسبت به‌افق قرار گرفته و در حین جوشکاری لوله دوران نمی‌کند.

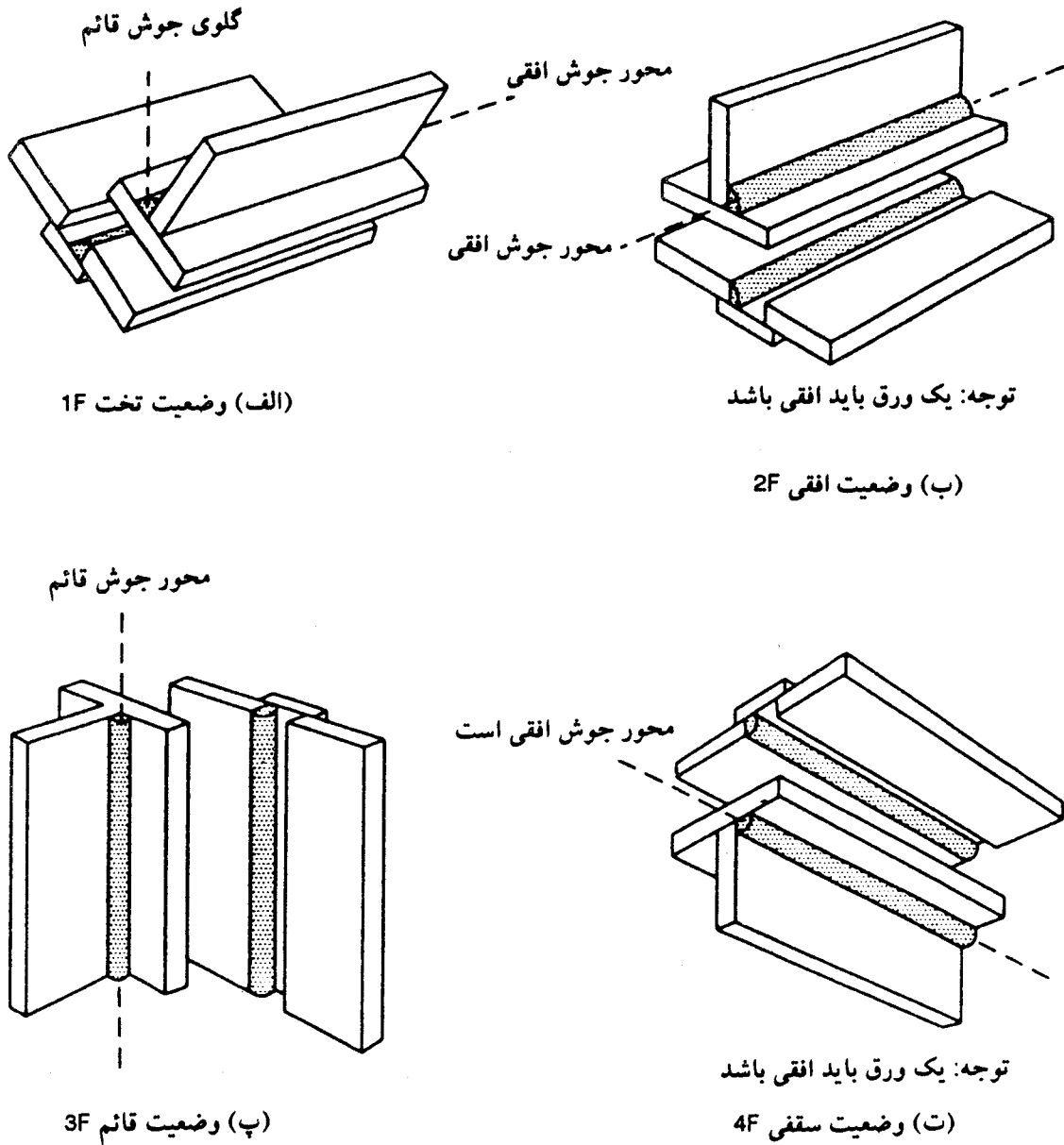
#### ۵-۸-۳- جوشکاری قطعه آزمایشی برای جوش گوشه در ورقها (شکل ۵-۵)

در انجام آزمایشهای ارزیابی جوشهای گوشه، ورقهای آزمایشی باید در وضعیتهای شرح داده شده در زیر، جوشکاری شوند.

- (۱) وضعیت 1F (تخت). مطابق شکل ۵-۵-الف، ورقهای آزمایشی باید طوری قرار گیرند که محور جوش گوشه تقریباً به‌صورت افقی و گلوی جوش تقریباً در حالت قائم قرار گیرد.
- (۲) وضعیت 2F (افقی). مطابق شکل ۵-۵-ب، ورقهای آزمایشی باید طوری قرار گیرند که محور جوش تقریباً افقی و گلوگاه با زاویه ۴۵ درجه نسبت به‌افق قرار گیرد و ترسیب جوش در بالای یک سطح افقی و در مقابل یک سطح قائم انجام شود.
- (۳) وضعیت 3F (قائم). مطابق شکل ۵-۵-پ، ورقها و محور جوش باید به‌صورت تقریباً قائم قرار گرفته و جوش گوشه در کنج دو سطح قائم ترسیب گردد.
- (۴) وضعیت 4F (سقفی). مطابق شکل ۵-۵-ت، ورقها طوری قرار می‌گیرند که جوش گوشه در زیر یک سطح افقی و در مقابل یک سطح قائم انجام شود.

#### ۵-۸-۴- جوشکاری قطعه آزمایشی برای جوش گوشه در لوله‌ها و قوطیها (شکل ۵-۶)

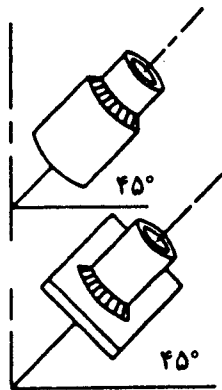
- (۱) وضعیت تخت 1F. مطابق شکل ۵-۶-الف، محور لوله با زاویه ۴۵ درجه نسبت به‌افق قرار گرفته و در حین جوشکاری دوران می‌نماید. ترسیب جوش از بالا صورت می‌گیرد و گلوگاه جوش تقریباً به‌صورت قائم است.
- (۲) وضعیت افقی 2F و 2F دورانی.



شکل ۵-۵ - وضعیت ورق آزمایشی برای جوش گوشه (بند ۵-۸-۱-۳).

(الف) مطابق شکل ۵-۶-ب، در وضعیت 2F، محور لوله به صورت قائم قرار گرفته و ترسیب جوش از بالای یک سطح افقی و در مقابل یک سطح قائم انجام می شود. محور جوش افقی است و در حین جوشکاری لوله دوران نمی کند.

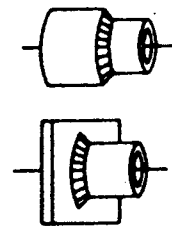
(ب) مطابق شکل ۵-۶-پ، محور لوله به صورت افقی قرار گرفته و لوله در حین جوشکاری دوران می نماید. ترسیب جوش روی صفحه افقی و در مجاورت سطح قائم صورت می گیرد.



(الف) وضعیت آزمایشی 1F برای وضعیت تخت (لوله دوران می‌کند)



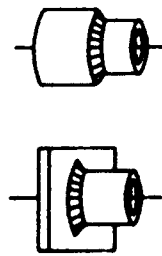
(ب) وضعیت آزمایشی 2F برای وضعیت افقی (ثابت)



(پ) وضعیت آزمایشی 2F برای وضعیت افقی (لوله دوران می‌کند)



(ت) وضعیت آزمایشی 4F برای وضعیت سقفی (لوله ثابت)



(ث) وضعیت آزمایشی 5F برای وضعیت چندمنظوره (لوله ثابت)

شکل ۵ - ۶ - وضعیت لوله آزمایشی برای جوش گوشه (بند ۵-۸-۱-۴).

(۳) وضعیت سقفی 4F. مطابق شکل ۵ - ۶ - ت، محور لوله به صورت قائم قرار گرفته و جوشکاری به صورت سقفی در زیر یک سطح افقی و در مجاورت یک سطح قائم انجام می‌شود. در حین جوشکاری، لوله دوران نمی‌کند.

(۴) وضعیت چندگانه 5F. مطابق شکل ۵ - ۶ - ث، محور لوله به صورت افقی قرار گرفته و ترسیب جوش بر روی سطح خارجی لوله و در مجاورت یک سطح قائم انجام می‌شود. لوله در حین جوشکاری دوران نمی‌کند.

### ۹-۵ دستورالعمل جوشکاری درز

۹-۵-۱ - جوشکاری ورق یا قطعه آزمایشی باید انطباق کامل با دستورالعمل جوشکاری داشته باشد.

۹-۵-۲ - تمیزکاری جوش<sup>۳۸</sup> باید در همان وضعیتی انجام گردد که جوش مورد ارزیابی قرار گرفته است.

### ۱۰-۵ آزمون‌های\* جوش<sup>۳۹</sup>: تعداد، نوع، و آماده‌سازی

#### ۱۰-۵-۱ - جوش شیاری با نفوذ کامل

۱۰-۵-۱-۱ - در جدول ۱-۵، نوع و تعداد نمونه‌ها و آزمون‌هایی که برای ارزیابی یک دستورالعمل جوشکاری لازم است، به همراه دامنه ضخامت ورقها، ارائه شده است. این دامنه بر پایه ضخامت ورق و یا لوله آزمایشی قرار دارد.

جدول ۱-۵ - تعداد و نوع آزمون‌ها برحسب ضخامت به منظور ارزیابی دستورالعمل جوش شیاری با نفوذ کامل

۱- آزمایش ورق

ضخامت ارزیابی می‌شود <sup>۲</sup> (mm)	خمشی جانبی (شکل ۱۴-۵)	خمشی رویه (شکل ۱۵-۵)	خمشی ریشه (شکل ۱۵-۵)	کشش مقطع کاهش یافته (شکل ۱۲-۵)	تعداد آزمون‌های لازم	
					تعداد ورق آزمایشی برای هر وضعیت جوشکاری	NDT (بند ۱۰-۵-۱-۳) تذکر
۳ تا ۲۲	-	۲	۲	۲	۱	بله
۲۰ تا ۳	-	۲	۲	۲	۱	بله
۲۲ تا ۳	۴	-	-	۲	۱	بله
نامحدود تا <sup>۱</sup> ۳	۲	-	-	۲	۱	بله

تذکر:

- ۱ - تمام قطعات و ورقهای آزمایشی باید مورد بازرسی حینی قرار گیرند (به بند ۵-۱۲-۷ مراجعه شود).
- ۲ - برای جوش شیاری با لبه ساده، حداکثر ضخامت مورد تأیید، به ضخامت ورق مورد آزمایش محدود می‌شود.

#### ۳۸ - Weld cleaning

\* آزمون ورقهایی با عرض کمتر می‌باشند که از ورق آزمایشی با قطعه لوله آزمایشی بریده می‌شوند (اشکال ۵-۹ و ۵-۱۰).

#### ۳۹ - Test specimens

جدول ۵-۱ (ادامه)

۲- آزمایش لوله و قوطی

اندازه لوله		تعداد آزمون‌های لازم						قطر یا ضخامت که ارزیابی می‌شود	
قطر یا اندازه اسمی	ضخامت جدار T,mm	تعداد قطعه آزمایشی	NDT <sup>۳,۴</sup>	کشش مقطع کاهش یافته (شکل ۵-۱۲)	خمش ریشه (شکل ۵-۱۵)	خمش رویه (شکل ۵-۱۵)	خمش جانبی (شکل ۵-۱۲)	قطر یا اندازه‌ای که ارزیابی می‌شود	ضخامت که ارزیابی می‌شود
mm	T,mm	آزمایشی	NDT <sup>۳,۴</sup>	(شکل ۵-۱۲)	(شکل ۵-۱۵)	(شکل ۵-۱۵)	(شکل ۵-۱۲)	حداکثر حداقل	
۵۰	۵/۵	۲	بله	۲	۲	۲	-	۲۰ تا ۱۰۰	۱۷
۷۵	۵/۵								
۱۵۰	۱۴	۱	بله	۲	-	-	۴	۱۰۰ و بزرگتر	نامحدود
۲۰۰	۱۲								
قطر یا اندازه اسمی	ضخامت جدار								
	$۳ \leq T \leq ۱۰$	۱	بله	۲	۲	۲	-	۳ قطر قطعه آزمایشی و بزرگتر	۲T
<610	$۱۰ < T < ۲۰$	۱	بله	۲	-	-	۴	۳ قطر قطعه آزمایشی و بزرگتر	۲T
	$T \geq ۲۰$	۱	بله	۲	-	-	۴	۱۰ قطر قطعه آزمایشی و بزرگتر	نامحدود
	$۳ \leq T \leq ۱۰$	۱	بله	۲	۲	۲	-	۳ قطر قطعه آزمایشی و بزرگتر	۲T
$\geq 610$	$۱۰ < T < ۲۰$	۱	بله	۲	-	-	۴	۶۱۰ و بیشتر	۲T
	$T \geq ۲۰$	۱	بله	۲	-	-	۴	۶۱۰ و بیشتر	نامحدود

۳- جوشکاری سرباره الکتریکی و گاز الکتریکی

تعداد آزمون‌های لازم					
ضخامت ارزیابی شده	آزمایش ضربه*	خمش جانبی (شکل ۵-۱۲)	کشش تمام مصالح (شکل ۵-۱۳)	کشش مقطع کاهش یافته (شکل ۵-۱۲)	NDT <sup>۱,۵</sup>
۰/۵T-۱/۱T	۸	۴	۱	۲	بله

تذکر:

- ۱- تمام قطعات آزمایشی باید مورد بازرسی هینی قرار گیرند (بند ۵-۱۲-۷ و ۵-۱۲-۶).
- ۲- برای لوله و قوطی، قبل از انجام آزمایشات مکانیکی، کل محیط باید تحت آزمایش RT یا UT قرار می‌گیرد (بند ۵-۱۰-۱-۳).
- ۳- قبل از انجام آزمایشهای مکانیکی، طول حداقلی مساوی ۱۵۰ میلیمتر تحت آزمایش RT یا UT قرار می‌گیرد (بند ۵-۱۰-۱-۳).
- ۴- به بند ۵-۱-۶-۷ و پیوست ۳ مراجعه شود.
- \* در صورتی که مقرر شده باشد.
- \*\* T ضخامت ورق آزمایشی می‌باشد.

UT = آزمایش فراصوت

RT = آزمایش پرتونگاری

NDT = آزمایش‌های غیرمخرب

۵-۱۰-۱-۲- برای جوشهای شیاری در اتصالات گونیا و سپری (T)، از یک ورق آزمایشی لب به لب استفاده می شود که هندسه شیاری آن مطابق هندسه شیاری اتصال گونیا و سپری می باشد، لیکن لازم نیست عمق شیاری بیش از ۲۵ میلیمتر باشد.

۵-۱۰-۱-۳- آزمایشهای غیرمخرب. قبل از تهیه نمونه های آزمایشهای مکانیکی، ورقها و لوله های تهیه شده برای آزمون ارزیابی، باید برای آگاهی از سلامت، به شرح زیر تحت آزمایشهای غیرمخرب قرار گیرند:

(۱) یکی از دو آزمایش پرتونگاری یا فراصوت باید مورد استفاده قرار گیرد. در نمونه ورقی، تمام طول جوش، به استثنای دو انتهای واریز آن، و برای لوله ها و قوطی، کل محیط جوش باید مورد آزمایش قرار گیرد.

(۲) به عنوان یک ارزیابی قابل پذیرش، جوشی که طبق آزمایشات غیرمخرب مورد تأیید قرار گرفته است، باید ضوابط بند ۵-۱۲-۵ را نیز برآورده سازد.

۵-۱۰-۱-۴- آزمایشهای مکانیکی. مطابق اشکال ۵-۷ تا ۵-۱۱، از قطعات آزمایشی تأیید شده در آزمون غیرمخرب بند ۵-۱۰-۱-۳، به وسیله برش آزمونه<sup>۴۰</sup> تهیه می شود. آزمونه ها باید طبق اشکال ۵-۱۲ تا ۵-۱۵ برای انجام آزمایش، آماده سازی شوند.

۵-۱۰-۱-۵- در صورتیکه مشخصات مصالح به طور قابل توجهی متفاوت باشد (تفاوت دو فلز پایه و یا تفاوت فلز پایه با جوش)، آزمایش خمش طولی (رویه و ریشه)<sup>۴۱</sup> می تواند به جای آزمایش خمش عرضی (رویه و ریشه) مورد استفاده قرار گیرد. از ورقها یا قطعات آزمایشی تأیید شده در بند ۵-۱۰-۱-۳، به وسیله برش آزمونه هایی مطابق اشکال ۵-۱۰ و ۵-۱۱، هر کدام که قابل استفاده باشد، تهیه می شود. آزمونه ها برای آزمایش خم طولی مطابق شکل ۵-۱۵ تهیه می شود.

#### ۵-۱۰-۲- جوش شیاری با نفوذ نسبی

در جدول ۵-۲، نوع و تعداد نمونه ها و آزمونه هایی که باید برای ارزیابی مورد آزمایش قرار گیرند، ارائه شده است. شیاری مورد استفاده برای نمونه آزمایشی باید منطبق بر شیاری مورد استفاده در عمل باشد، اما لازم نیست از ۲۵ میلیمتر بزرگتر گردد.

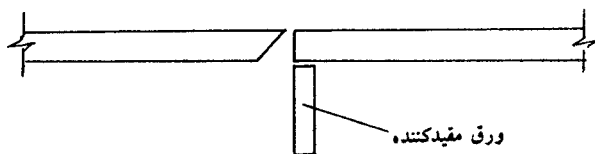
برای تعیین عمق نفوذ به وسیله آزمایش حک اسید<sup>۴۲</sup> هر نوع فولاد از گروه های ۱ و ۲ و ۳ از

جدول ۵-۲ - تعداد و نوع نمونه‌های آزمایشی برحسب ضخامت به منظور ارزیابی جوش شیاری با نفوذ نسبی (به بند ۵-۱۰-۲ مراجعه شود)

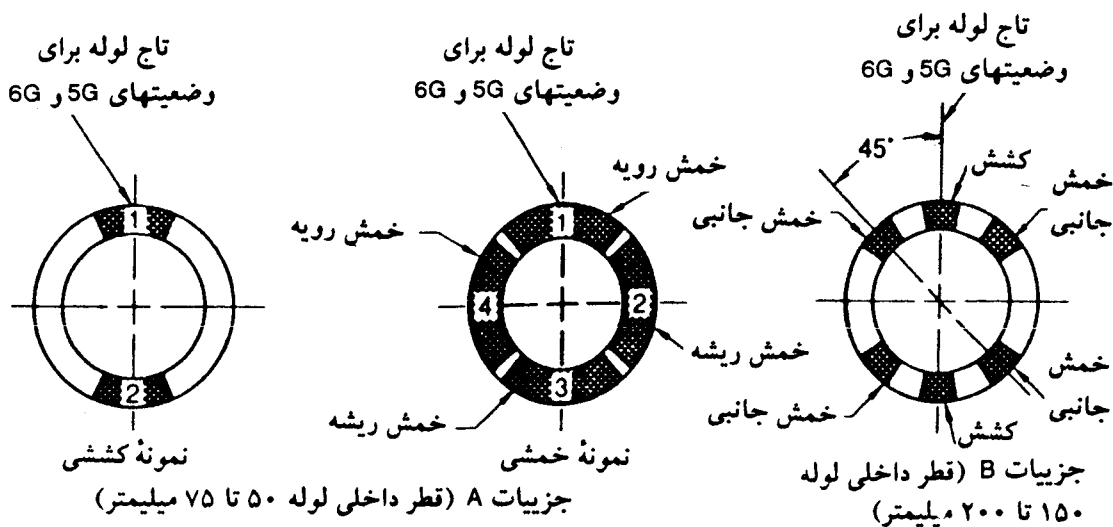
نوع شیار	عمق شیار	تعداد قطعه آزمایشی	تعداد نمونه‌های لازم				ضخامت ورق ارزیابی شده mm
			آزمایش حک (E)	خمش جانبی (شکل ۵-۱۲)	خمش رویه (شکل ۵-۱۵)	خمش ریشه (شکل ۵-۱۵)	
مانند ساخت*	$3 \leq T \leq 10$	۱	۳	۲	۲	۲	۳ تا ۲T
مانند ساخت*	$10 < T \leq 25$	۱	۳	۲	-	-	نامحدود تا ۳

توجه: تمام ورق‌های جوش شده باید تحت بازرسی عینی قرار گیرند.

\* اگر جوش شیاری با نفوذ نسبی نیم‌جناخی و نیم‌لاله‌ای برای اتصال سپری (T) و یا نوع دوطرفه همین شیارها برای اتصال گونیا مورد استفاده قرار گیرد، برای شبیه‌سازی اتصال T و گونیا، اتصال لب‌به‌لب باید دارای یک ورق مقیدکننده موقت در صفحه لبه ساده باشد.

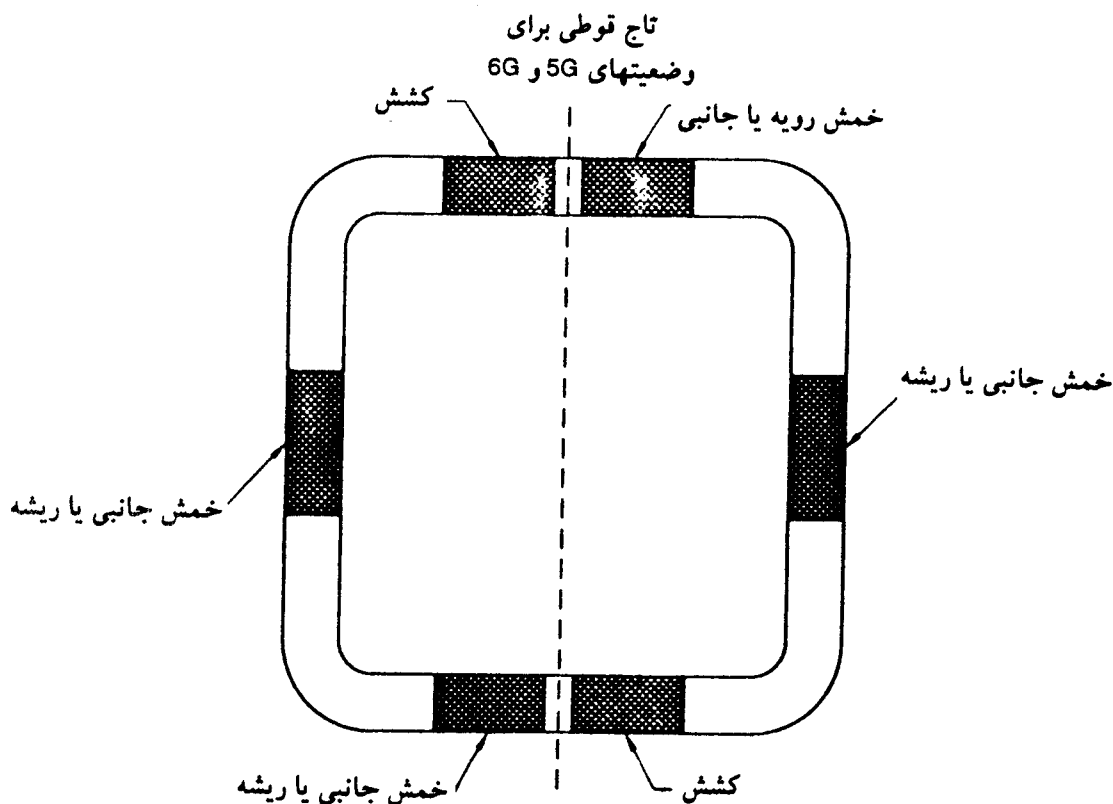


جدول ۴-۱ می‌تواند برای ارزیابی اندازه جوش به صورت تنها و یا ترکیبی مورد استفاده قرار گیرد. اگر جوش شیاری با نفوذ نسبی برای اتصال گونیا یا سپری (T) مورد استفاده قرار گیرد، می‌توان از همان نمونه آزمایشی لب‌به‌لب استفاده نمود و برای مدل کردن شکل گونیا یا T، یک ورق موقت به یکی از ورق‌های دو طرف جوش داد.



توجه: در صورت نیاز به آزمایش ضربه، باید از لوله با قطر بزرگتر و یا قطعه آزمایشی اضافی استفاده نمود.

شکل ۵-۷ - محل نمونه‌ها در قطعات آزمایشی لوله‌ها (بند ۵-۱۰-۴).



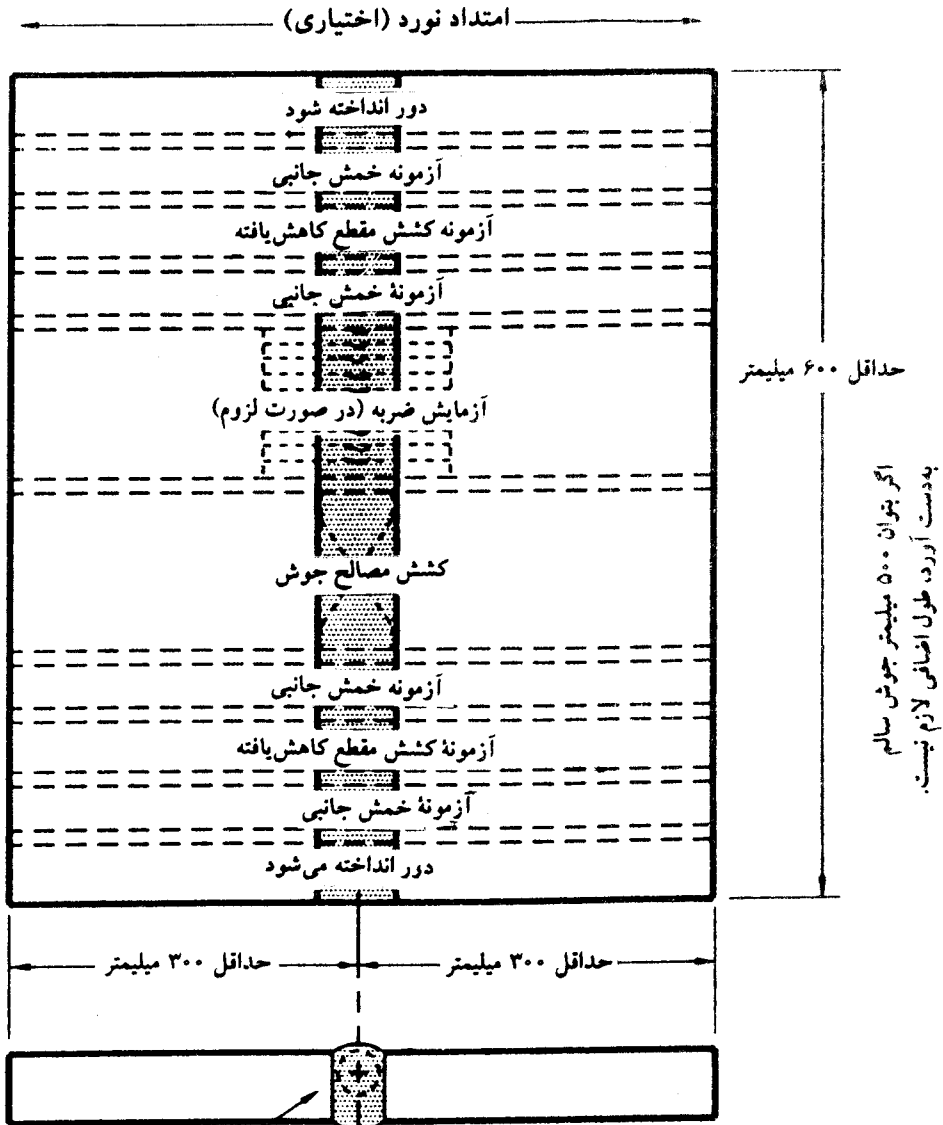
شکل ۵-۸ - محل آزمون‌ها در قطعه آزمایشی قوطیها (بند ۵-۱۰-۱-۴)

۵-۱۰-۲-۱ - برای تعیین ضخامت گلوی مؤثر، باید سه مقطع آزمایشی تهیه و مورد آزمایش حک اسید قرار گیرد.

۵-۱۰-۲-۲ - در صورتیکه دستورالعمل جوشکاری برای جوش شیاری با نفوذ کامل مورد ارزیابی قرار گرفته باشد و از آن بخواهیم برای جوش شیاری با نفوذ نسبی استفاده نماییم، باید از سه آزمایش حک بر روی مقطع جوش استفاده شود.

۵-۱۰-۲-۳ - اگر دستورالعمل جوشکاری تحت ضوابط بندهای ۵-۱۰-۲-۱ و ۵-۱۰-۲-۲ قرار نگیرد، یا اگر شرایط جوشکاری منطبق بر درزهای استاندارد نباشد، باید یک قطعه آزمایشی برای جوش شیاری با نفوذ نسبی تهیه شده و ابتدا توسط آزمایش حک، اندازه جوش تعیین گردد. سپس مصالح اضافه از پشت جوش ماشین می‌شود تا ریشه جوش نمایان گردد. از قطعه حاصل آزمون‌های کشش و خم تهیه شده و مشابه آزمون‌های جوش شیاری با نفوذ کامل (بند ۵-۱۰-۱) مورد آزمایش قرار می‌گیرد.

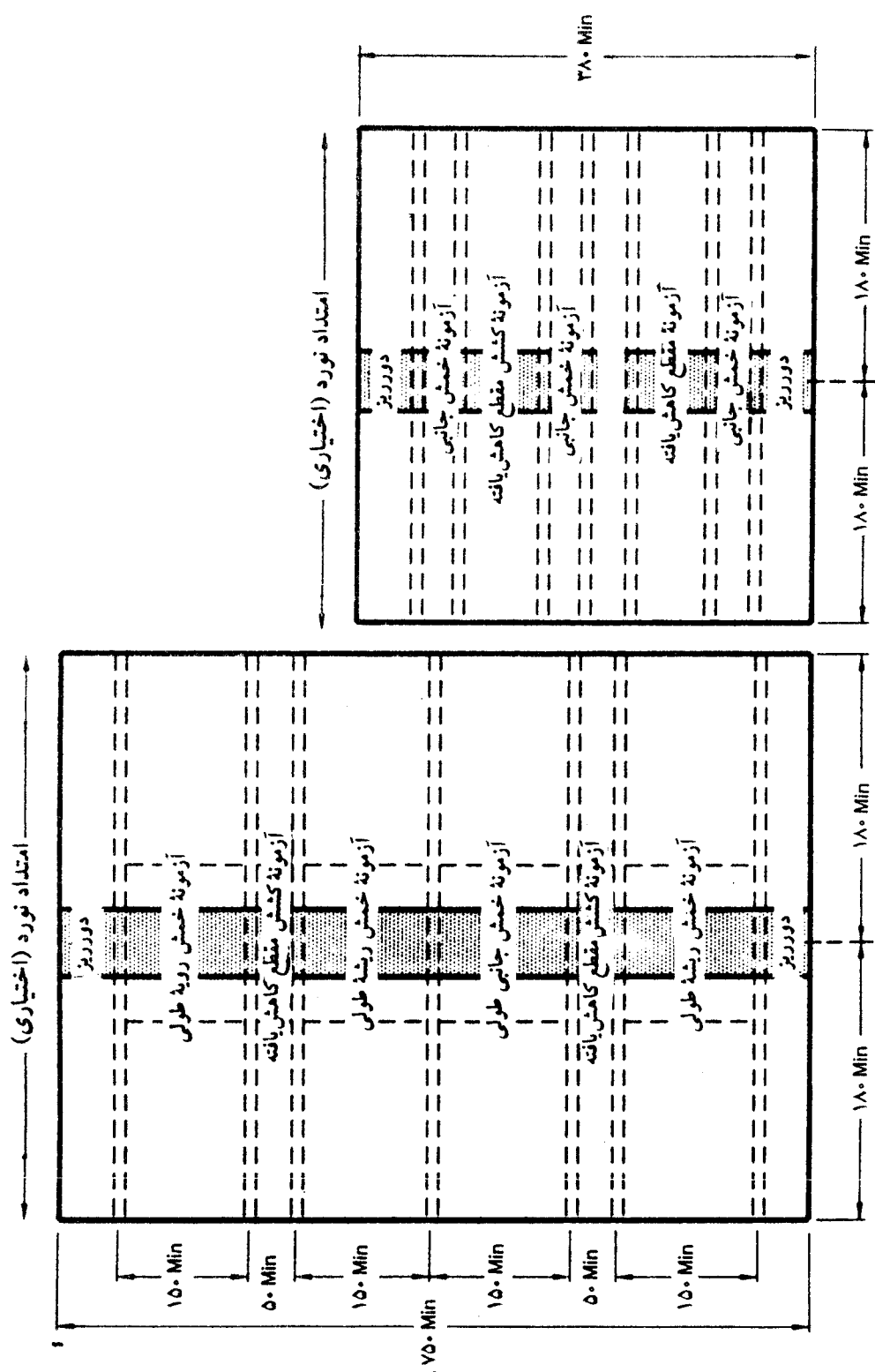




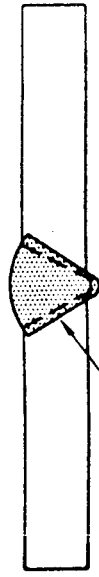
شکل شیار فقط به منظور نمایش است. شکل شیار باید منطبق بر ساخت باشد.

توجه: در صورت لزوم به آزمایش ضربه، به پیوست ۷ مراجعه شود.

شکل ۵-۹ - محل آزمون‌ها از ورق آزمایشی در جوشکاری سرباره الکتریکی و گاز الکتریکی (به بند ۵-۱۰-۱-۴ مراجعه شود).



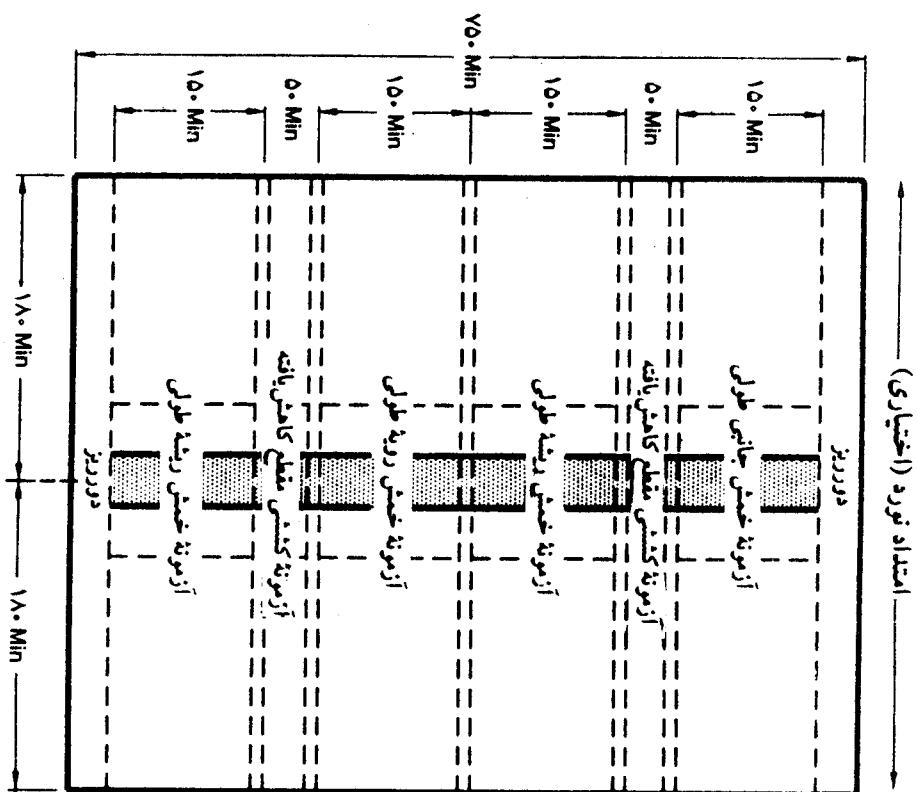
(۱) نمونه‌های خمشی طولی



شکل شیار فقط به منظور نمایش می‌باشد.  
هندسه واقعی شیار منطبق بر جوش مورد ارزیابی است.

در صورتیکه آزمایش ضربه لازم باشد، نمونه‌ها باید از محلی برداشته شوند که در پیوست ۷، نشان داده شده‌اند. در این صورت به طول جوش بزرگتری نیاز است.  
(۲) نمونه‌های خمش عرضی

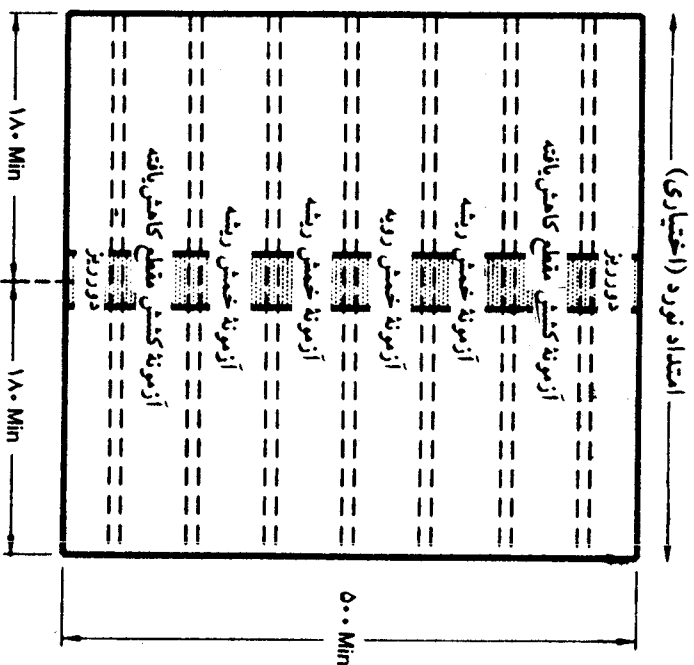
شکل ۵-۱۰ - محل آزمون‌ها در قطعه آزمایشی ورق با ضخامت بیش از ۱۰ میلی‌متر به منظور ارزیابی دستورالعمل جوشکاری (بند ۵-۱۰-۱-۴).



(۱) نمونه‌های خمشی طولی



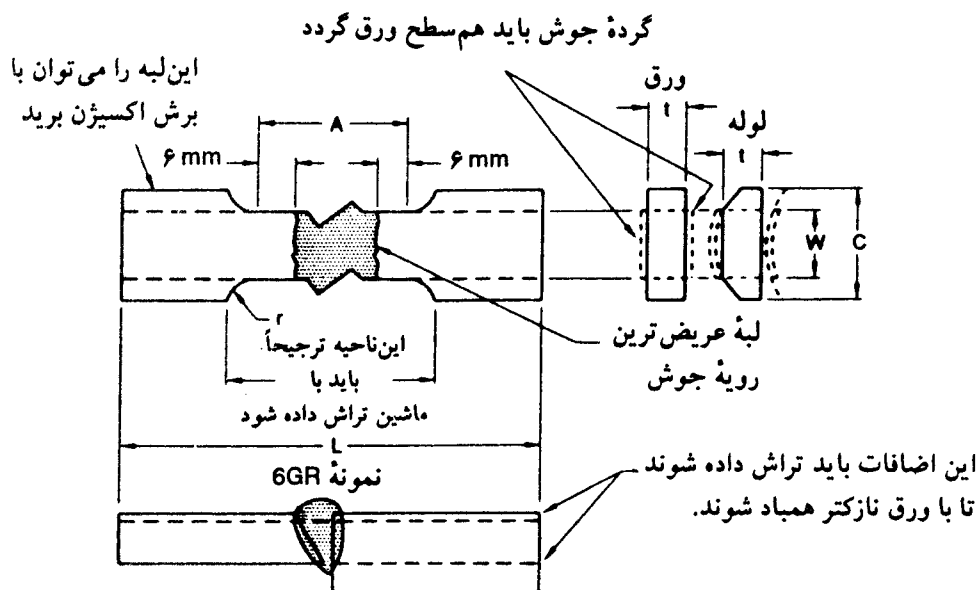
شکل شیار فقط به منظور نمایش است.  
هندسه واقعی منطبق بر جوش مورد ارزیابی است.



(۲) نمونه‌های خمشی عرضی

در صورتیکه آزمایش خربه لازم باشد، آزمون‌ها باید از محلی  
برداشته شوند که در پیوست ۷ نشان داده شده‌اند. در  
این صورت به طول جوش بزرگتری نیاز است.

شکل ۱۱-۵ - محل آزمون‌ها در قطعه آزمایشی با ضخامت کمتر از ۱۰ میلیمتر  
برای ارزیابی دستورالعمل جوشکاری (بند ۵-۱۰-۱-۴).



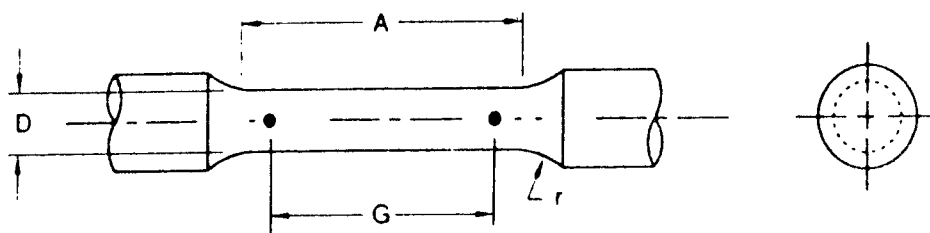
		ابعاد به میلیمتر				
		ورق آزمایشی			لوله آزمایشی	
		$T_p < 25\text{mm}$	$25 < T_p < 38\text{mm}$	$T_p \geq 38\text{mm}$	قطر ۲۰۰ و ۱۵۰ میلیمتر	قطر ۵۰mm و ۷۵mm و بزرگتر
A-	طول مقطع کاهش یافته	(حداقل ۶۰mm) + ۱۳mm عریض ترین رویه جوش			عریض ترین رویه جوش (حداقل ۶۰mm) ۱۳mm	
L-	طول کل	طبق نیاز دستگاه آزمایش			طبق نیاز دستگاه آزمایش	
W-	عرض مقطع کاهش یافته	۱۹mm (حداقل)	۱۹mm (حداقل)	۱۹mm (حداقل)	۱۳ ± ۲۵mm	۱۹mm (حداقل)
C-	طول گیر	W + ۱۳mm (حداقل)	W + ۱۳mm (حداقل)	W + ۱۳mm (حداقل)	W + ۱۳mm (حداقل)	W + ۱۳mm (حداقل)
t-	ضخامت نمونه	$T_p$	$T_p$	$T_p/n^*$	حداکثر در صورتیکه بتوان دو صفحه موازی با طول A حاصل کرد	
r-	شعاع گردی (حداقل mm)	۱۳	۱۳	۱۳	۲۵	۲۵

تذکر:

$T_p$  = ضخامت اسمی ورق.

\* ضخامت کل به تسمه هایی با ضخامت ۲۰ میلیمتر تبدیل می شود.

شکل ۵-۱۲ - آزمونه کشش مقطع کاهش یافته (بند ۵-۱۰-۱-۴).



ابعاد (میلیمتر)

قطر اسمی	نمونه‌های کوچکتر		
	نمونه استاندارد قطر ۱۲/۵ میلیمتر	قطر ۹ میلیمتر	قطر ۶ میلیمتر
G- طول مقیاس	۵۰±۰/۱۵	۳۵±۰/۱۵	۲۵±۱۰/۵
D- قطر	۱۲/۵±۰/۲۵	۹±۰/۱۵	۶±۰/۱۵
r- شعاع گردی	۱۰	۶	۴/۷۵
A- طول مقطع کاهش یافته	۶۰mm	۴۵mm	۳۰mm

شکل ۵-۱۳ - نمونه مصالح تمام جوش (شکل ۵-۱۰-۱-۴).

### ۵-۱۰-۳- جوشهای گوشه

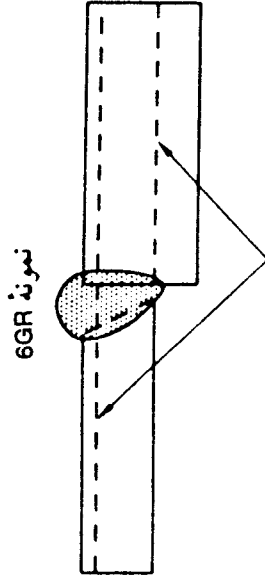
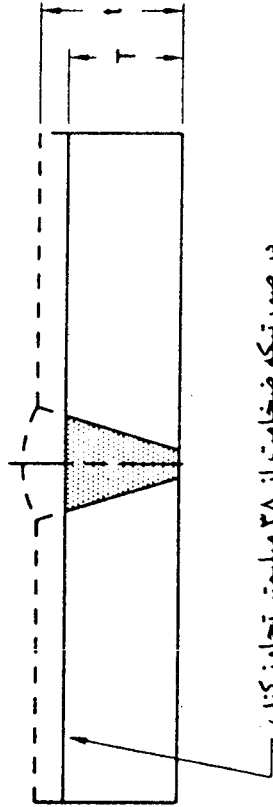
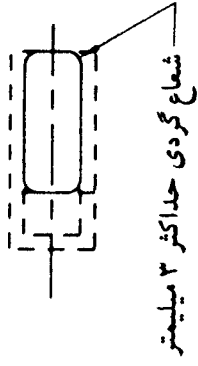
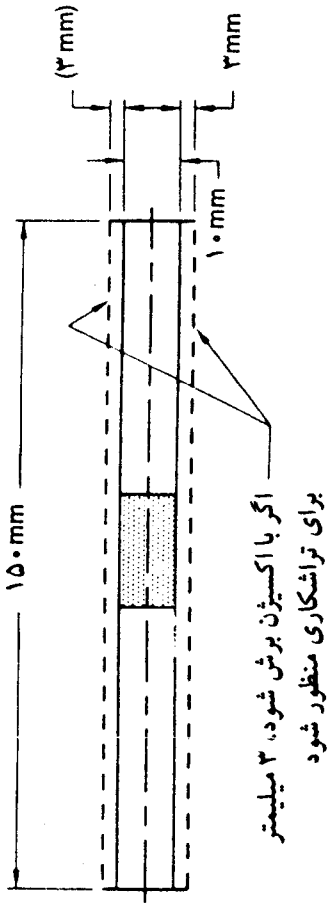
در جدول ۵-۳ نوع و تعداد نمونه‌های لازم برای ارزیابی دستورالعمل جوشکاری جوش گوشه ارائه شده است.

### ۵-۱۰-۳-۱- جوشهای گوشه

برای انجام آزمون ارزیابی جوشهای گوشه در ورقها، قطعه آزمایشی T شکلی مطابق شکل ۵-۱۶ و برای ارزیابی جوشهای گوشه در لوله‌ها، قطعه‌ای مطابق جزئیات الف و ب در شکل ۵-۱۷ ساخته می‌شود. یک قطعه باید با استفاده از حداکثر جوش یک عبوره ممکن و یک قطعه باید با استفاده از جوش چند عبوره با حداقل اندازه جوش ساخته شود. این دو نمونه را می‌توان در یک قطعه آزمایشی تنها نیز ترکیب نمود. قطعه جوش شده در محل‌های نشان داده شده در اشکال ۵-۱۶ و ۵-۱۷ بریده می‌شود، تا نمونه‌ها به دست آید. در هر یک از نمونه‌ها، باید آزمایش حک اسید صورت بگیرد تا اندازه جوش تعیین گردد.

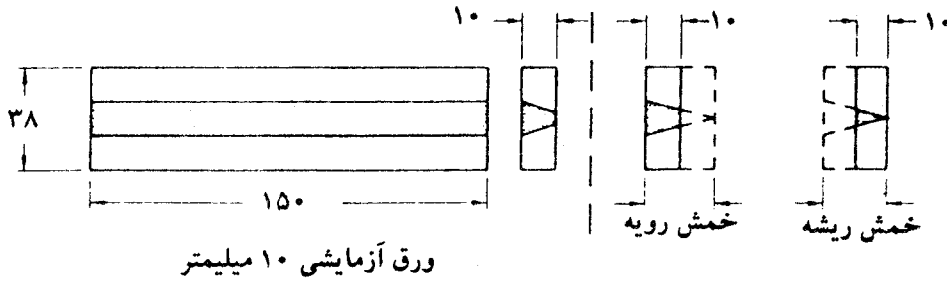
### ۵-۱۰-۳-۲- آزمایش ارزیابی مواد مصرف شدنی جوش<sup>۲۳</sup> (مصالح جوش)

اگر مصالح مصرف شدنی جوش (مفتول و پوشش الکتروود) و دستورالعمل جوشکاری برای ورق و

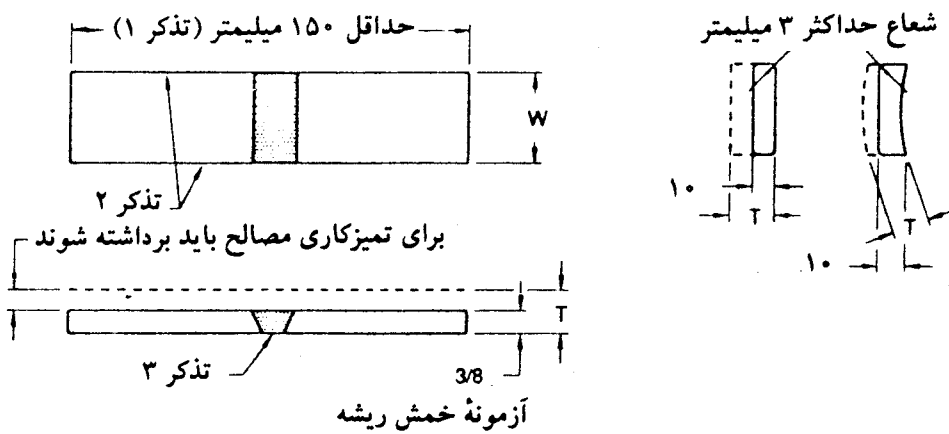
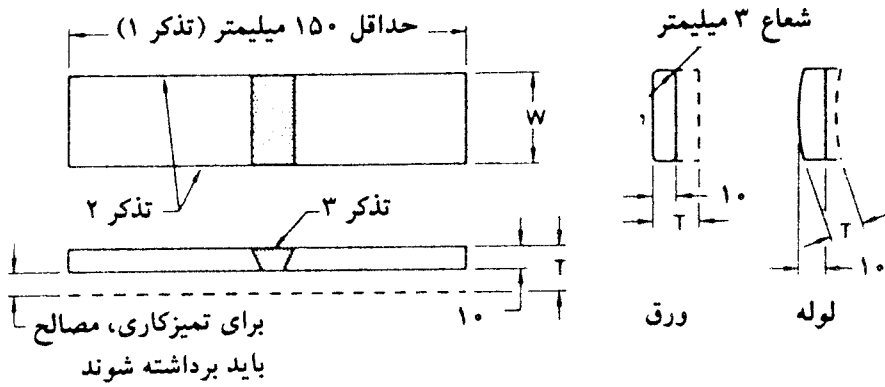


$t_{mm}$	$T_{mm}$
۱۰ تا ۳۸	$t$
> ۳۸	تذکر ۲

- تذکر:
- ۱ - در صورت استفاده از فلکه به طول بزرگتری نیاز است.
  - ۲ - در ورق با ضخامت بزرگتر از ۳۸ میلیمتر، نمونه به ضخامتهایی بین ۲۰ تا ۳۸ میلیمتر بریده می شود.
  - ۳ - ضخامت ورق یا لوله.
- شکل ۵-۱۴ - آزمونه خمش جانی (بند ۵-۱۰-۱۰-۴).



(۱) آزمون خمش طولی



(۲) آزمون خمش عرضی

ابعاد	
عرض آزمون	قطعه
۳۸ میلی‌متر	ورق
۲۵ میلی‌متر	لوله یا قوطی با قطر یا بُعد کوچکتر و مساوی ۱۰۰ میلی‌متر
۳۸ میلی‌متر	لوله یا قوطی با قطر یا بُعد بزرگتر از ۱۰۰ میلی‌متر

یا لوله آزمایشی (طبق بند ۵ - ۱۰ - ۳ - ۱)، پیش ارزیابی شده<sup>۴۴</sup> نباشند و یا طبق بند ۵ - ۲ لازم است مورد ارزیابی قرار گیرند، یعنی:

- ۱ - مصالح مصرف‌شده در جوش منطبق بر مقررات پیش ارزیابی بند ۵ - ۱ - ۱ نباشند و همچنین؛
  - ۲ - ارزیابی دستورالعمل جوشکاری طبق بندهای ۵ - ۱۰ - ۱ و ۵ - ۱۰ - ۲ انجام نشده باشد؛
- باید یک ورق آزمایشی با جوش شیاری تمام نفوذی جوش شود تا مورد آزمایش ارزیابی قرار گیرد. در واقع آزمایش ارزیابی جوش گوشه نمی‌تواند تضمین‌کننده کیفیت مصالح جوش باشد.
- ورق آزمایشی باید به صورت زیر جوش شود:
- (۱) هندسه شیاری ورق آزمایشی باید مطابق شکل ۵ - ۱۹ (یا شکل ۵ - ۳۴ برای جوش اتوماتیک زیرپودری)، همراه با تسمه پشت‌بند باشد.
  - (۲) ورق باید در وضعیت 1G (تخت) جوش شود.
  - (۳) طول ورق آزمایشی باید مطابق شکل ۵ - ۱۸ باشد تا بتوان از آن نمونه‌ای از مصالح جوش به دست آورد.
  - (۴) شدت جریان، ولتاژ، سرعت حرکت انبر، دبی گاز محافظ باید تا حد امکان نزدیک به مقادیر ارائه شده در دستورالعمل جوشکاری باشد.

- ورق آزمایشی باید به صورت زیر آزمایش گردد:
- (۱) دو نمونه برای آزمایش خم جانبی (شکل ۵ - ۱۴) و یک نمونه برای آزمایش مصالح جوش (شکل ۵ - ۱۳) باید مطابق شکل ۵ - ۱۸ از قطعه آزمایشی جدا گردد.
  - (۲) نمونه خم باید مطابق بند ۵ - ۱۱ - ۳ آزمایش شده و نتایج آزمایش باید منطبق بر ضوابط

(پانویس شکل ۵ - ۱۵)

تذکر:

- ۱ - در صورت استفاده از خم فلکه و یا در مواقعی که  $F_y \geq 6200 \text{ kg/cm}^2$  است، طول نمونه باید بزرگتر انتخاب شود.
- ۲ - این لبه را می‌توان با برش اکسیژن برید و می‌تواند پرداخت شده و یا نشود.
- ۳ - رویه و ریشه جوش باید تراش داده شده و هم‌سطح گردند.
- ۴ -  $t =$  ضخامت ورق یا لوله.
- ۵ - وقتی که ضخامت ورق آزمایشی کمتر از ۱۰ میلیمتر است، برای خمش رویه و ریشه از ضخامت اسمی استفاده نمایید.

شکل ۵ - ۱۵ - نمونه‌های خمش رویه و خمش ریشه (بند ۵ - ۱۰ - ۱ - ۴).



بند ۵-۱۲-۲ باشند.

(۳) نمونه مصالح جوش باید مطابق بند ۵-۱۱-۴ تحت آزمایش کشش قرار گیرد.

نتیجه آزمایش تراز مقاومتی مصالح جوش را به دست می‌دهد که باید مطابق بند ۴-۱-۲ باشد.

#### ۵-۱۰-۳- ارزیابی نمونه لوله جوش شده

طبق جدول ۵-۴، برای ارزیابی جوش گوشه ورق یا لوله، لازم است ارزیابی جوش شیاری لوله مطابق بند ۵-۱۰-۱ در برنامه کار قرار گیرد.

#### ۵-۱۰-۴- کهرت<sup>۴۵</sup>

در صورت لازم، نمونه آزمایشی مصالح جوش قبل از آزمایش باید به مدت  $48 \pm 2$  ساعت تحت دمای ۹۵ تا ۱۰۵ درجه سانتیگراد قرار گیرد.

#### ۵-۱۰-۵- ارزیابی وضعیت جوش

ارزیابی جوش لوله، مؤید ارزیابی جوش ورق است، لیکن عکس آن صادق نیست با این استثناء که ارزیابی جوش ورق می‌تواند مؤید ارزیابی جوش لوله با قطر بیش از ۶۰۰ میلیمتر باشد. در جدول ۵-۴ محدودیتهای وضعیت جوشکاری برای ارزیابی ارائه شده است.

#### ۵-۱۰-۵-۱- ارزیابی جوش لوله در وضعیت 5G (لوله افقی ثابت)، مؤید ارزیابی

جوش لوله و ورق در وضعیتهای تخت، قائم و سقفی جوش شیاری و گوشه می‌باشد.

#### ۵-۱۰-۵-۲- ارزیابی جوش لوله در وضعیت 6G (مورب ثابت)، می‌تواند مؤید ارزیابی

تمام وضعیتهای جوش شیاری و گوشه ورق و لوله باشد، لیکن جوش شیاری تمام نفوذی اتصالات T، Y و K لوله را ارزیابی نمی‌کند.

#### ۵-۱۰-۵-۳- ارزیابی جوش لوله در وضعیت 6GR، همانطور که در جدول ۵-۴ نشان داده

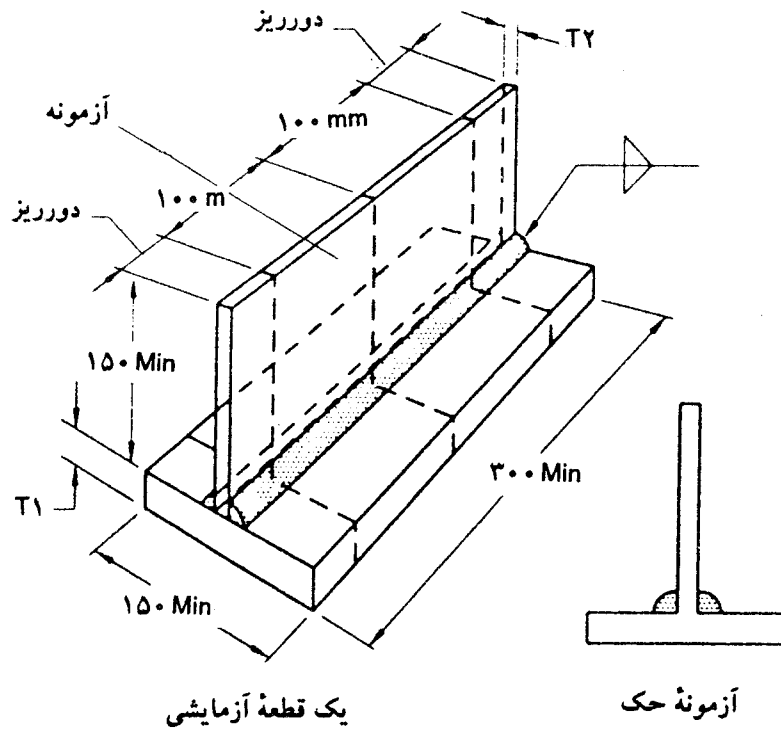
شده، مؤید ارزیابی جوش شیاری و گوشه اتصالات T، Y و K با محدودیتهای بند ۱۰-۱۲-۲، و مؤید ارزیابی جوش شیاری و گوشه در تمام وضعیتها برای ورق و لوله می‌باشد، لیکن مؤید ارزیابی درز شیاری ساده یک عبوره بدون تسمه پشت بند نمی‌باشد و ارزیابی محدود به زاویه شیار ۳۰ درجه و بزرگتر می‌باشد.

جدول ۵-۳. تعداد و نوع نمونه‌های آزمایشی و آزمون‌ها برحسب ضخامت به منظور ارزیابی دستورالعمل جوشکاری جوش شیباری

نمونه آزمایشی	اندازه جوش گوشه	تعداد جوشها برای هر دستورالعمل	تعداد آزمون‌های لازم			اندازه تأیید شده	
			حک ۳-۱۰-۵ ۲-۱۱-۵	آزمایش کشش تمام مصالح	خمش جانبی (شکل ۵-۱۴)	ضخامت لوله یا ورق	اندازه ساق
ورق آزمایش T (شکل ۵-۱۶)	یک عبوره، با حداکثر اندازه‌ای که در ساخت مورد استفاده قرار می‌گیرد	یک عدد برای هر وضعیت	۳ مقطع	-	-	نامحدود	حداکثر اندازه یک عبوره و کوچکتر
	چند عبوره، با حداقل اندازه‌ای که در ساخت مورد استفاده قرار می‌گیرد	یک عدد برای هر وضعیت	۳ مقطع	-	-	نامحدود	حداقل اندازه یک عبوره و کوچکتر
لوله آزمایش T (شکل ۵-۱۷)	یک عبوره، با حداکثر اندازه‌ای که در ساخت مورد استفاده قرار می‌گیرد	یک عدد برای هر وضعیت (جدول ۵-۴)	۳ مقطع (برای 4F و 5F)، ۴ مقطع مورد نیاز است	-	-	نامحدود	حداکثر اندازه یک عبوره و کوچکتر
	چند عبوره، با حداقل اندازه‌ای که در ساخت مورد استفاده قرار می‌گیرد	یک عدد برای هر وضعیت (جدول ۵-۴)	۳ مقطع (برای 4F و 5F)، ۴ مقطع مورد نیاز است	-	-	نامحدود	حداقل اندازه چند عبوره و کوچکتر
آزمایش شیار ۳ (شکل ۵-۱۸)	-	یک عدد برای وضعیت 1G	-	۱	۲	جنس مصالح مصرف‌شده (فلز جوش و روکش آن) برای آزمایشهای T مورد ارزیابی قرار می‌گیرد.	

تذکر:

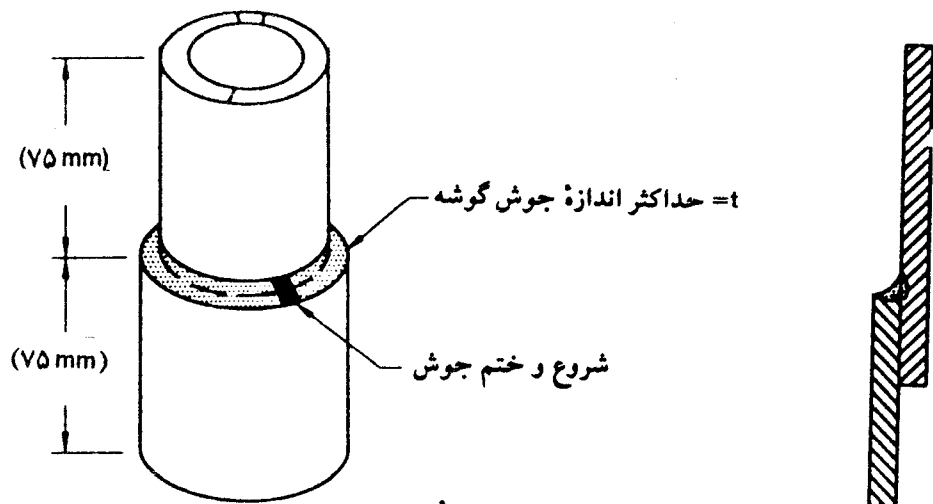
- ۱- حداقل ضخامت ارزیابی شده، ۳ میلیمتر می‌باشد.
- ۲- تمام نمونه‌های جوش شده باید مورد بازرسی عینی قرار گیرند.
- ۳- برای قطر لوله‌ها به جدول ۵-۱-۲ مراجعه شود.
- ۴- وقتیکه مصالح مصرف‌شده منطبق بر ۵-۱-۱ نباشند، از این مصالح یک آزمایش دستورالعمل جوشکاری ارزیابی نشده باشد، باید یک آزمایش جوش شیباری با نفوذ کامل مطابق ۵-۱۰-۱ انجام شود.



ابعاد بر حسب میلیمتر		
اندازه جوش	T <sub>1</sub> min*	T <sub>2</sub> min*
۵	۱۲	۵
۶	۲۰	۶
۸	۲۵	۸
۱۰	۲۵	۱۰
۱۳	۲۵	۱۲
۱۶	۲۵	۱۶
۱۹	۲۵	۲۰
> ۱۹	۲۵	۲۵

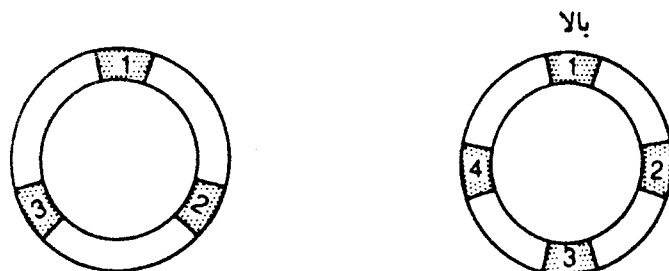
تذکر:

وقتی که حداکثر ضخامت ورق مصرفی کمتر از مقادیر نشان داده شده در جدول باشد، حداکثر ضخامت موجود باید جانشین T<sub>1</sub> و T<sub>2</sub> گردد.



آزمونه حک

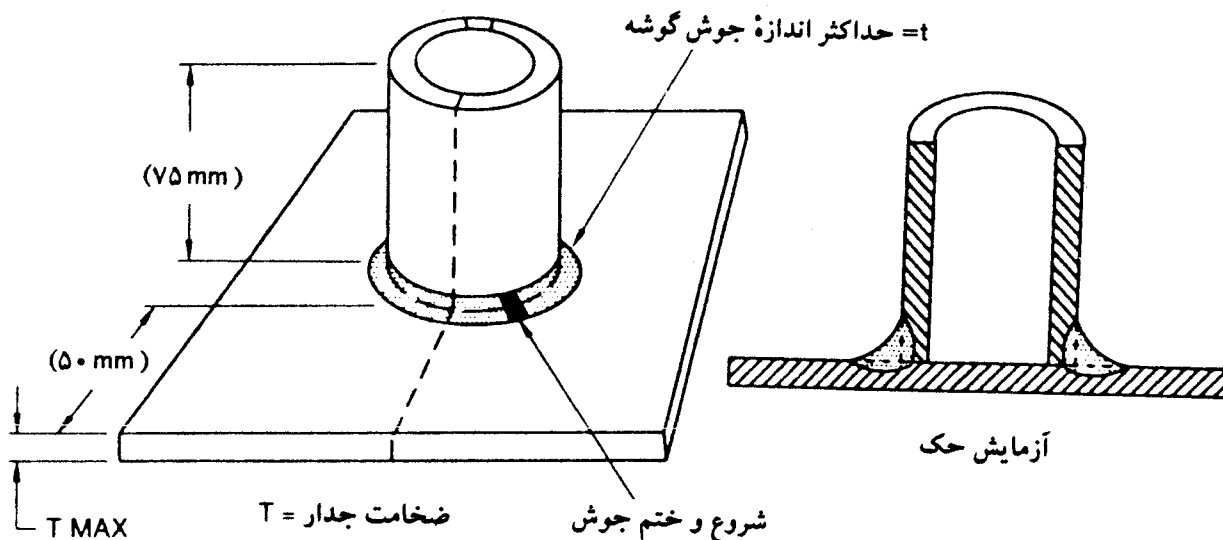
جزییات A: مجموعه لوله به لوله  
 برای وضعیت جوشکاری به جدول ۵ - ۴ مراجعه شود.  
 تذکر: لوله باید دارای ضخامت کافی باشد تا از ذوب (سوختن)  
 لبه جوش جلوگیری شود.



1F دورانی، 2F، و 2F دورانی

4F و 5F

محل آزمون‌ها در لوله جوش شده برای ارزیابی دستورالعمل جوشکاری



آزمایش حک

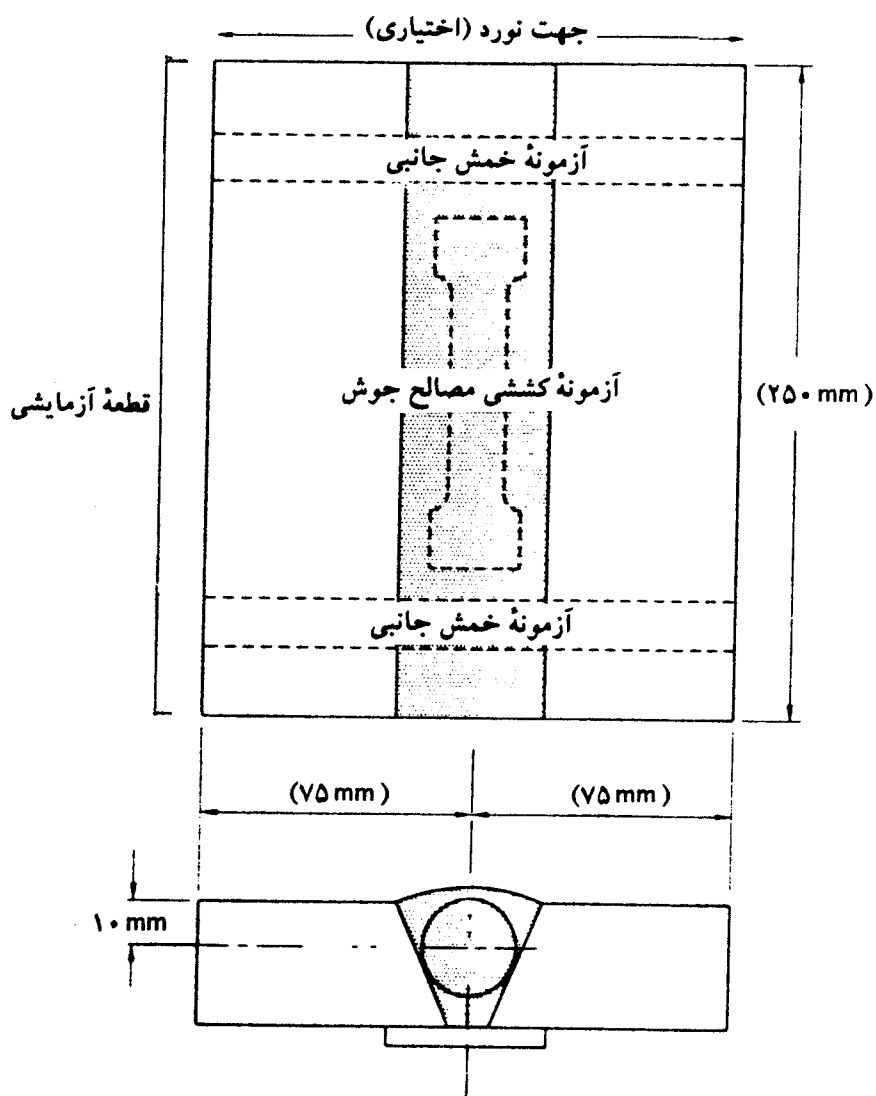
جزییات B: مجموعه ورق و لوله  
 برای وضعیت جوشکاری به جدول ۵ - ۴ مراجعه شود.  
 تذکر: لوله باید دارای ضخامت کافی باشد تا از ذوب (سوختن)  
 لبه جوش جلوگیری شود.

جدول ۵-۴ - محدودیتهای وضعیت جوشکاری برای ارزیابی دستورالعمل جوشکاری

نوع و وضعیت جوشکاری مورد ارزیابی*					
آزمایش ارزیابی		ورق <sup>۲</sup>		لوله <sup>۱</sup>	
جوش	وضعیت لوله و ورق**	شیاری	گوشه	شیاری	گوشه
ورق - جوش شیاری با نفوذ کامل	1G	F	F	F	F
	2G	H	F, H	F, H	F, H
	3G	V	V		
	4G	OH	OH		
ورق - جوش شیاری با نفوذ نسبی	1G	F	F	F	F
	2G	H	F, H	F, H	F, H
	3G	V	V		
	4G	OH	OH		
ورق - جوش گوشه	1F		F		F
	2F		F, H		F, H
	3F		V		V
	4F		OH		OH
لوله - جوش شیاری با نفوذ کامل	1G دورانی	F	F	F	F
	2G	F, H	F, H	F, H	F, H
	5G	F, V, OH	F, V, OH	F, V, OH	F, V, OH
	6G	F, H, V, OH (تذکر ۲)	F, H, V, OH	F, H, V, OH (تذکر ۲)	F, H, V, OH (تذکر ۲)
	6GR فقط	تمام <sup>۲</sup> ۵	تمام	تمام <sup>۲</sup> ۵	تمام
	6GR	تمام <sup>۲</sup> ۵	تمام	تمام <sup>۲</sup> ۵	تمام
لوله - جوش گوشه	1F دورانی		F		F
	2F		F, H		F, H
	2F دورانی		F, H		F, H (تذکر ۶)
	4F		F, H, OH		F, H, OH
	5F		تمام		تمام

تذکر:

- ۱ - برای ورقها، نیمرخها و لوله‌ها با قطر بزرگتر از ۶۰۰ میلیمتر، جوش آزمایشی مستقیم می‌باشد. در لوله‌ها با قطر کمتر و اتصالات T, Y و K، جوشکاری باید در محیط لوله انجام شود.
- ۲ - ارزیابی برای تمام گوشه‌های گوشه و شیاری در تمام وضعیتها، به‌استثنای گوشه‌های شیاری با نفوذ کامل در اتصالات T, Y و K.



شکل ۵-۱۸ - محل آزمون‌ها در ورق آزمایشی با ضخامت ۲۵ میلی‌متر برای تأیید مصالح مصرف شدنی (مصالح الکتروود) در ارزیابی دستورالعمل جوشکاری جوش گرفته (بند ۵-۱۰-۳-۲).

→  
(ادامهٔ پانویس شکل ۱۷-۵)

- ۳ - فقط برای درزهای پیش‌پذیرفته (به بند ۲-۹-۱ و شکل ۲-۴ و بند ۲-۱۰-۱ و شکل ۲-۵ مراجعه نمایید)؛
  - ۴ - اتصالات T، Y و K و تمام درزهای پیش‌پذیرفته را ارزیابی می‌کند. (به بند ۲-۹-۱ و شکل ۲-۴ و بند ۲-۱۰-۱ و شکل ۲-۵ مراجعه نمایید)؛
  - ۵ - ارزیابی برای شیار با زاویهٔ بزرگتر از ۳۰ درجه. جوش لب‌به‌لب با جوش از یک طرف و بدون ورق پشت‌بند را ارزیابی نمی‌کند. (به بندهای ۱۰-۱۲-۳-۱ و بند ۲-۱۰-۱ و شکل ۲-۵ مراجعه شود)؛
  - ۶ - فقط برای ارزیابی جوش گوشه افقی در روی لوله دورانی.
- \* F = تخت ، H = افقی ، V = قائم ، OH = سقفی.
- \*\* به اشکال ۵-۱-۸-۱ و ۵-۱-۸-۲ و ۵-۱-۸-۳ مراجعه شود.

۵-۱۰-۵-۴ - ارزیابی ورق می‌تواند برای ارزیابی جوش نیمرخهای قوطی مورد استفاده قرار گیرد مگر برای جوشهای شیاری تمام نفوذی اتصالات T، Y و K.

## ۵-۱۱-۱۱ روش آزمایش آزمونه‌ها

### ۵-۱۱-۱-۱۱-۵ آزمایش کششی با مقطع کاهش یافته

قبل از آزمایش عرض حداقل و ضخامت نظیر مقطع کاهش یافته اندازه‌گیری می‌شود. آزمونه تحت بار کششی باید گسیخته شده و حداکثر بار ثبت گردد.

مساحت مقطع کاهش یافته از حاصل ضرب عرض در ضخامت به دست می‌آید. با تقسیم بار نظیر گسیختگی بر سطح مقطع کاهش یافته، مقاومت کششی (تنش کششی نهایی) مصالح تعیین می‌شود.

### ۵-۱۱-۲-۱۱-۵ آزمایش حک ۴۶

باید آزمونه‌ای با مقطع پرداخت شده برای آزمایش حک تهیه شود. یک اسید حلال مناسب باید برای حک مقطع مورد استفاده قرار گیرد تا مصالح جوش با مصالح پایه به‌طور واضح تمیز داده شوند. پرداخت مقطع، با استفاده از سمبادهٔ نمره ۱۰۰۰ انجام می‌شود.

### ۵-۱۱-۳-۱۱-۵ آزمونه‌های خمش ریشه، رویه، و جانبی ۴۷

آزمونه باید در گیرهٔ خم که منطبق بر ضوابط اشکال ۵-۳۱، ۵-۳۲، و یا ۵-۳۳ می‌باشد، تحت آزمایش خم قرار گیرد.

آزمونه طوری در روی پایه ۴۸ قرار می‌گیرد که شیار جوش درست در وسط آن قرار گیرد. سپس با اعمال فشار سنبه، آزمونه تحت خمش قرار می‌گیرد.

در آزمایش خمش رویه، آزمونه طوری قرار داده می‌شود که رویهٔ جوش به سمت شکاف باشد. در آزمایش خمش ریشه، و آزمایش سلامت جوش گوشه، آزمونه طوری قرار داده می‌شود که ریشهٔ جوش به سمت شکاف باشد.

در آزمایش خمش جانبی، نمونه طوری قرار داده می‌شود که سطح جانبی به سمت شیار باشد. سنبه آنقدر بر روی آزمونه فشرده می‌شود تا نمونه به شکل U درآید. جوش و ناحیه تحت تأثیر

حرارت جوش، باید در مرکز خم قرار گرفته و کاملاً در ناحیه خم شده نمونه قرار گیرند. اگر برای آزمایش خم از فلکه<sup>۴۹</sup> استفاده شود (شکل ۵-۳۲)، در این صورت یک انتهای آزمونه باید کاملاً در فکین گیره محکم شود. آزمونه وقتی از فلکه خارج می‌شود که بازوی آزاد آن نسبت به وضعیت اولیه به اندازه ۱۸۰ درجه دوران کرده باشد.

#### ۵-۱۱-۴ - آزمایش کشش از مصالح جوش

آزمونه تراش داده شده از مصالح خالص جوش که مطابق شکل ۵-۱۸ از شیار جوش به دست می‌آید، تحت آزمایش کشش قرار می‌گیرد\*.

#### ۵-۱۱-۵ - آزمایش غیرمخرب<sup>۵۰</sup>

آزمایشهای غیرمخرب پرتونگاری<sup>۵۱</sup> و فراصوت<sup>۵۲</sup>، باید مطابق قسمتهای ب و پ، از فصل ششم انجام شود.

#### ۵-۱۲ - پذیرش نتایج آزمایش

شرایط پذیرش نتایج آزمایشها به قرار زیر است:

#### ۵-۱۲-۱ - آزمایش کششی مقطع کاهش یافته

مقاومت کششی نباید از حداقل مقاومت کششی مقرر فلز پایه کمتر شود.

#### ۵-۱۲-۲ - آزمایشهای خم ریشه، رویه و جانبی

سطح محدب خم نمونه آزمایشی، باید برای ظهور هر نوع ترک مورد بازرسی عینی قرار گیرد. برای پذیرش طول و تعداد ترکها نباید از مقادیر زیر تجاوز نماید:

(۱) ۳ میلیمتر در هر امتداد در سطح.

(۲) ۱۰ میلیمتر برای مجموع ترکهایی که طول آنها بین ۱ تا ۳ میلیمتر است.

---

۴۹ - Wraparound jig

\* آزمایش کشش باید طبق ضوابط یک استاندارد ملی انجام شود. درغیاب جنس استاندارد، می‌توان از استاندارد در زیر استفاده نمود:

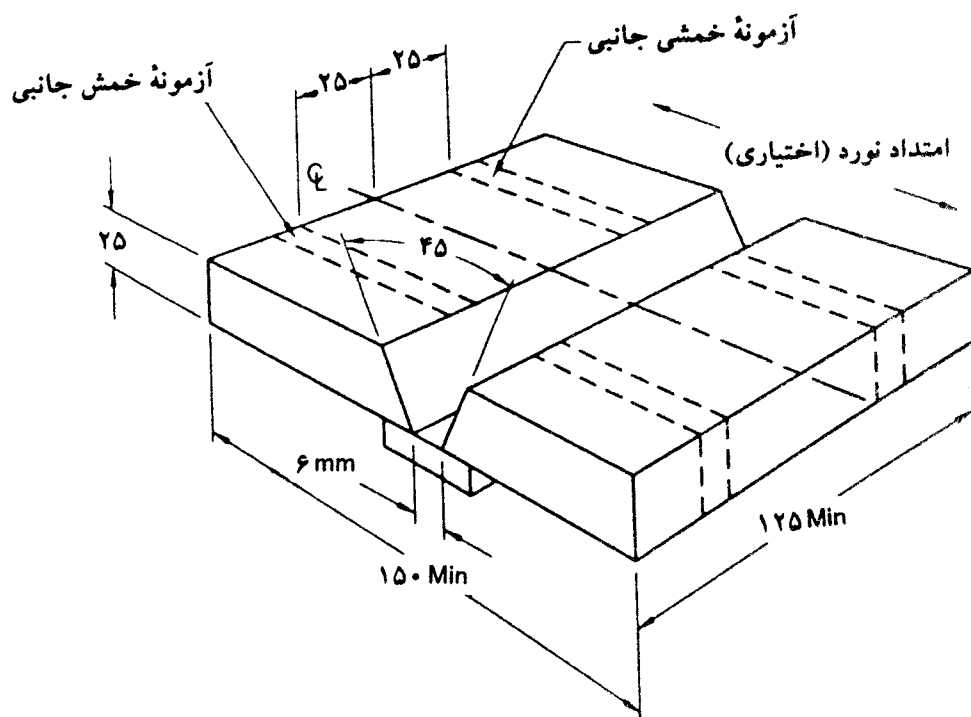
ASTM 370 - "Mechanical Testing of Steel Products"

۵۰ - Nondestructive Test (N.D.T)

۵۱ - Radiographic

۵۲ - Ultrasonic





تذکر:

- ۱ - وقتیکه از آزمایش پرتونگاری استفاده می‌شود، در منطقه جوش نباید خال جوش وجود داشته باشد.
  - ۲ - ضخامت تسمه پشت‌بند بین حداقل ۶ و حداکثر ۱۰ میلیمتر می‌باشد. اگر در هنگام آزمایش پرتونگاری نخواهیم آن را برداریم، عرض آن حداقل باید ۷۵ میلیمتر باشد. در غیراین صورت عرض حداقل آن ۲۵ میلیمتر است.
- شکل ۵ - ۱۹ - ورق آزمایشی برای ضخامت نامحدود به منظور ارزیابی جوشکار (به بند ۵ - ۱۸ مراجعه شود).

- (۳) ۶ میلیمتر برای ترکهای گوشه. اگر ترک گوشه به علت نفوذ گِل جوشکاری باشد، حداکثر ۳ میلیمتر ملاک عمل خواهد بود.

### ۵-۱۲-۳ - آزمایش حک

آزمایش عینی مقطع حک‌شده توسط اسید وقتی قابل پذیرش است که ضوابط زیر را برآورده نماید:

- (۱) اندازه نفوذ جوش شیاری باید به اندازه پیش‌بینی شده باشد.
- (۲) جوش گوشه باید تا ریشه درز نفوذ کرده باشد، لیکن لازم نیست فراتر از آن نفوذ نماید.
- (۳) حداقل اندازه ساق جوش گوشه باید مساوی مقدار پیش‌بینی شده باشد.
- (۴) جوشهای شیاری با نفوذ نسبی و جوش گوشه باید دارای شرایط زیر باشد:

(الف) بدون ترک

(ب) امتزاج بین فلزجوش و فلزپایه در فصل مشترک و امتزاج بین لایه‌های جوش

- (پ) انطباق هندسه جوش واقعی با هندسه جوش طرح با رواداریهای بند ۳-۶  
(ت) عدم وجود بریدگی با عمق بیش از ۱ میلیمتر

۵-۱۲-۴- آزمایش کششی مصالح جوش (جوشکاری گازالکتریکی و سرباره الکتریکی)  
مشخصات مکانیکی نباید کمتر از مقادیر مندرج در بند ۴-۱۶ باشد.

۵-۱۲-۵- آزمایشهای غیرمخرب  
برای پذیرش، نتایج آزمایشهای پرتونگاری و فراصوت باید منطبق بر ضوابط بندهای ۸-۱۵ و ۹-۲۵،  
برحسب مورد، باشند.

- ۵-۱۲-۶- بازرسیهای عینی - لوله‌ها و قوطیها  
برای پذیرش، بازرسی عینی جوش لوله یا قوطی آزمایشی باید منطبق بر ضوابط زیر باشد:
- (۱) جوش باید عاری از ترک باشد.
  - (۲) چاله<sup>۵۳</sup> انتهایی جوش باید طبق مقطع کامل، با جوش پُر شوند.
  - (۳) سطح جوش باید همسطح فلز مبنا بوده و میزان گرده<sup>۵۴</sup> (تحدب جوش) نباید بزرگتر از ۳ میلیمتر و میزان بریدگی پای جوش<sup>۵۵</sup> نباید بزرگتر از ۱ میلیمتر باشد.
  - (۴) ریشه جوش باید بازرسی شده و نباید آثاری از ترک، ذوب ناقص، یا نفوذ ناقص باشد. قدری تقعر<sup>۵۶</sup> در ریشه جوش طبق محدودیتهای ارائه شده در زیر مجاز است، مشروط بر اینکه ضخامت جوش از فلز پایه بزرگتر باشد.
  - (۵) حداکثر تقعر سطح ریشه ۱/۵ میلیمتر و حداکثر ذوب عمقی<sup>۵۷</sup> ۳ میلیمتر می باشد. برای اتصالات T، Y، و K هرگونه ذوب عمقی مجاز بوده و دلیلی بر عدم پذیرش نمی باشد.

۵-۱۲-۷- بازرسی عینی - ورق  
برای پذیرش قطعه آزمایشی ساخته شده از ورق، باید ضوابط بند ۹-۲۵ - ۱ برآورده شود، با این استثناء که بریدگی پای جوش نباید از ۱ میلیمتر تجاوز نماید.

### ۵-۱۳ ثبت نتایج و گزارش

نتایج آزمایشها باید توسط سازنده به صورت گزارش در آمده و برای مراجعه در دسترس باشد.

### ۵-۱۴ آزمایش مجدد

اگر هر یک از آزمون‌ها نتواند ضوابط آزمایش را برآورد نماید، دو آزمون<sup>۵۸</sup> جدید برای آزمایش مورد نظر از قطعه<sup>۵۹</sup> آزمایشی تهیه شده و مورد آزمایش مجدد قرار می‌گیرد. برای پذیرش، نتایج هر دو آزمایش باید منطبق بر ضوابط آزمایش باشد. برای مصالح با ضخامت بیشتر از ۳۸ میلیمتر، در صورت شکست یک آزمون، باید دو آزمون<sup>۵۸</sup> جدید از دو نقطه<sup>۵۹</sup> مختلف قطعه<sup>۵۹</sup> آزمایشی مورد آزمایش مجدد قرار گیرد.

## قسمت پ: ارزیابی جوشکاران<sup>۵۸</sup>

### ۵-۱۵ کلیات<sup>۵۹</sup>

هدف آزمایشهای ارزیابی ارائه شده در این قسمت، تعیین توانایی جوشکاران برای تولید جوش سالم است. آزمایشهای ارزیابی به عنوان راهنمایی برای انجام عملیات جوشکاری در حین اجرای واقعی تهیه نشده‌اند. جوشکاری عملی باید طبق دستورالعمل جوشکاری انجام پذیرد.

### ۵-۱۶ ضوابط عمومی در ارزیابی جوشکاران

برای ارزیابی جوشکاران، قوانین زیر باید اعمال شوند:

۵-۱۶-۱ - ارزیابی جوشکار براساس یک نوع فولاد مورد تأیید این آیین‌نامه، مؤید ارزیابی جوشکاران و خال جوشکاران برای سایر انواع فولاد مورد تأیید نیز می‌باشد.

۵-۱۶-۲ - ارزیابی برای هر روش جوشکاری، باید به صورت مجزا انجام پذیرد.

۵-۱۶-۳ - در صورتیکه جوشکار برای یکی از الکترودهای هر یک از گروههای F1 تا F4 مورد

ارزیابی قرار گیرد، مؤید ارزیابی برای سایر الکترودهای آن گروه و همچنین الکترودهای کم مقاومت تر از آن خواهد بود.

گروه	طبقه الکترو طبق AWS
F4	EXX15 , EXX16 , EXX18 , EXX15-X EXX16-X , EXX18-X
F3	EXX10 , EXX11 , EXX10-X , EXX11-X
F2	EXX12 , EXX13 , EXX14 , EXX13-X
F1	EXX20 , EXX24 , EXX27 , EXX28 EXX20-X , EXX27-X

نماد XX مبین تراز مقاومتی ۶۰، ۷۰، ۸۰، ۹۰، ۱۰۰ و ۱۱۰ کیلوپوند بر اینچ مربع می باشد.

۵-۱۶-۴ - ارزیابی جوشکار توسط یک الکترو استاندارد (تأیید شده) با روکشی با ترکیب متوسط، مؤید ارزیابی برای هر الکترو استاندارد دیگر با روکشی با ترکیبات متوسط می باشد، به استثنای GMAW-S.

۵-۱۶-۵ - تغییر وضعیت جوشکاری به وضعیتی که جوشکار برای آن ارزیابی نشده است، نیاز به ارزیابی مجدد دارد.

۵-۱۶-۶ - تغییر در گروه ضخامتی لوله ها (طبق جدول ۵ - ۶) نیاز به ارزیابی مجدد دارد.

۵-۱۶-۷ - وقتی که ورق در وضعیت قائم قرار دارد، یا لوله و قوطی در وضعیتهای 5G و 6G قرار دارند، تغییر در جهت جوشکاری<sup>۶</sup> نیاز به ارزیابی مجدد دارد.

۵-۱۶-۸ - حذف پشت بند در جوش شیاری با نفوذ کامل، نیاز به ارزیابی مجدد دارد.

۵-۱۶-۹ - تغییر در ضخامت فلز پایه (طبق گروه بندی جدول ۵ - ۶)، نیاز به ارزیابی مجدد دارد.

۵-۱۶-۱۰- در ارزیابی جوشکار با جوش قوسی با الکتروود تنگستن تحت حفاظ گاز، هرگونه حذف و یا اضافه کردن مواد مصرف شدنی<sup>۶۱</sup>، نیاز به ارزیابی مجدد دارد.

## ۵-۱۷- آزمایشهای ارزیابی جوشکاران

۵-۱۷-۱- ورق و نیمرخهای نوردشده

۵-۱۷-۱-۱- آزمایشهای ارزیابی جوشکاران برای جوشکاری دستی<sup>۶۲</sup> و جوشکاری نیمه اتوماتیک به شرح زیر می باشد:

- (۱) آزمایش ارزیابی جوش شیاری برای ورق با ضخامت نامحدود طبق بند ۵-۱۸.
- (۲) آزمایش ارزیابی جوش شیاری برای ورق با ضخامت محدود طبق بند ۵-۱۹.
- (۳) آزمایش ارزیابی جوش گوشه (فقط برای جوش گوشه) طبق بند ۵-۲۲-۱-۱.
- (۴) آزمایش ارزیابی جوش انگستانه (فقط برای جوش انگستانه) طبق بند ۵-۲۲-۲.

۵-۱۷-۱-۲- ارزیابی جوشکار به وسیله آزمایش ارزیابی دستورالعمل جوشکاری برای

ورق و نیمرخهای ساختمانی

جوشکار را می توان با جوشکاری قطعه آزمایشی برای ارزیابی دستورالعمل جوشکاری (طبق بند ۵-۱۰-۱) با شرط برآورده نمودن ضوابط بند ۵-۱۲، مورد ارزیابی قرار داد. به موجب آن، جوشکار برای جوش ورق (یا قوطی طبق محدودیتهای جدول ۵-۵) با روش و وضعیت مندرج در دستورالعمل جوشکاری، مورد ارزیابی قرار می گیرد. ضخامت ارزیابی شده طبق گروه بندی جدول ۵-۶-۱ می باشد.

۵-۱۷-۲- لوله یا قوطی

۵-۱۷-۲-۱- آزمایش ارزیابی جوشکار برای جوشکاری دستی و یا نیمه اتوماتیک باید

به صورت زیر باشد:

- (۱) آزمایش ارزیابی جوش شیاری برای درز لب به لب لوله و قوطی طبق بند ۵-۲۰.
- (۲) آزمایش ارزیابی جوش شیاری برای اتصال T، Y و K در لوله ها و قوطیها طبق بند ۵-۲۱-۱.
- (۳) آزمایش ارزیابی جوش شیاری برای درز لب به لب در اتصال قوطی بر روی ورق طبق بند ۵-۱۸ و ۵-۱۹.

(۴) آزمایش ارزیابی جوش گوشه برای جوشهای گوشه طبق بند ۵-۲۲-۱-۲.

۵-۱۷-۲-۲- ارزیابی جوشکار به وسیله آزمایش ارزیابی دستورالعمل جوشکاری (لوله‌ها) جوشکار را می‌توان با جوشکاری قابل پذیرش یک قطعه لوله آزمایشی (بدون پشت‌بند) طبق بند ۵-۱۰-۱ با شرط برآورده نمودن ضوابط بند ۵-۱۲، مورد ارزیابی قرار داد. به‌موجب آن، جوشکار برای جوش لوله یا قوطی با روش و وضعیت مندرج در دستورالعمل جوشکاری مورد ارزیابی قرار می‌گیرد. همچنین جوشکار برای جوش کام طبق روش و وضعیت مورد آزمایش، ارزیابی می‌شود. قطر و ضخامت ارزیابی شده، طبق گروه‌بندی جدول ۵-۶-۲ می‌باشد.

#### ۵-۱۸ آزمایش ارزیابی برای انجام جوش شیاری در ورق با ضخامت نامحدود

جزئیات درز باید به شرح زیر باشد (شکل ۵-۱۹).

- ضخامت ورق ۲۵ میلیمتر
- جوش شیاری تمام جناغی یک‌طرفه (V) با زاویه شیاری ۴۵ درجه
- فاصله ریشه ۶ میلیمتر با پشت‌بند

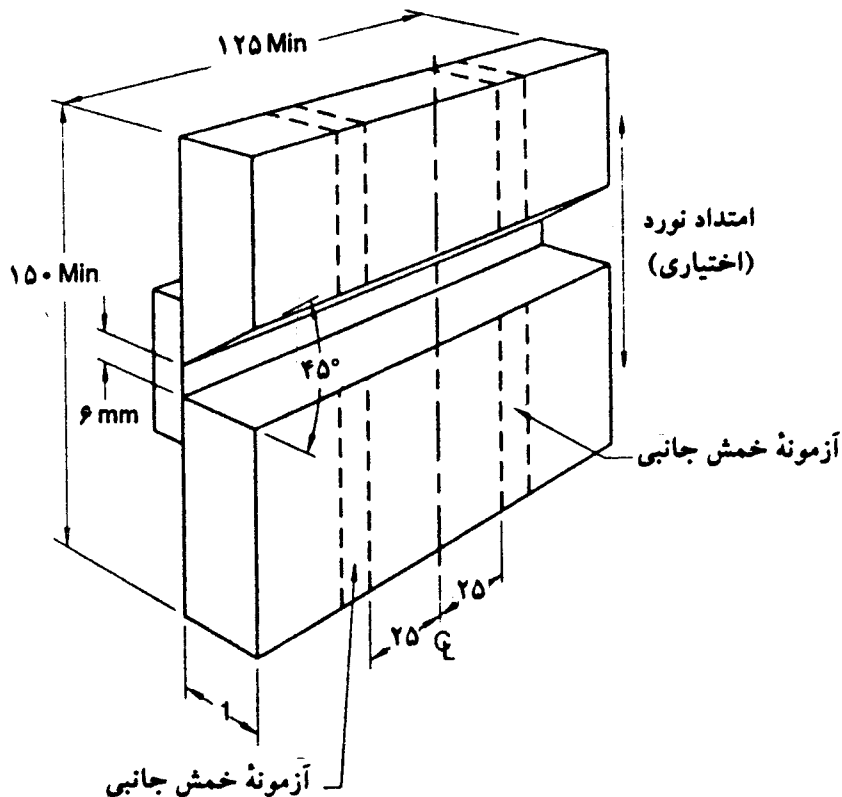
برای ارزیابی در وضعیت افقی، جزئیات درز، به انتخاب سازنده، می‌تواند به صورت زیر نیز باشد:

- جوش شیاری نیم‌جناغی یک‌طرفه (V) با زاویه شیاری ۴۵ درجه.
- فاصله ریشه ۶ میلیمتر با پشت‌بند (شکل ۵-۲۰).
- در صورتیکه از آزمایش پرتونگاری بدون حذف پشت‌بند استفاده شود، مقطع پشت‌بند باید با ضخامت ۶ تا ۱۰ میلیمتر با عرض ۷۵ میلیمتر باشد.
- برای آزمایش مکانیکی و یا آزمایش پرتونگاری بعد از حذف تسمه پشت‌بند، مقطع تسمه پشت‌بند باید با ضخامت ۶ تا ۱۰ میلیمتر و عرض حداقل ۲۵ میلیمتر باشد.
- حداقل طول جوش شیاری ۱۳۰ میلیمتر است.

#### ۵-۱۹ آزمایش ارزیابی برای انجام جوش شیاری در ورق با ضخامت محدود

جزئیات درز باید به شرح زیر باشد (شکل ۵-۲۱):

- ضخامت ورق ۱۰ میلیمتر.
- جوش شیاری تمام‌جناغی یک‌طرفه (V) با زاویه شیاری ۴۵ درجه.
- فاصله ریشه ۶ میلیمتر با پشت‌بند.



تذکر:

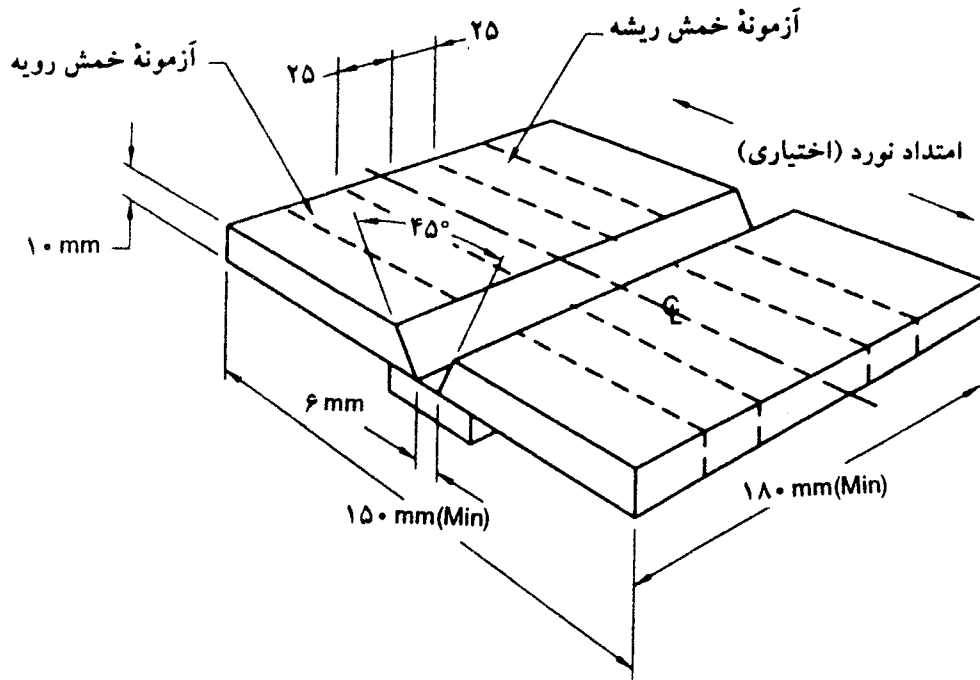
- ۱ - وقتیکه از آزمایش پرتونگاری استفاده می‌شود، در منطقه آزمایش نباید خال جوش وجود داشته باشد.
- ۲ - حداقل ضخامت پشت‌بند مساوی ۶ و حداکثر آن ۱۰ میلیمتر است. اگر برای آزمایش پرتونگاری، پشت‌بند برداشته نشود، حداقل عرض آن ۷۵ و اگر برداشته شود، حداقل عرض آن ۲۵ میلیمتر می‌باشد.

شکل ۵ - ۲۰ - ورق آزمایشی برای ضخامت نامحدود به منظور ارزیابی جوشکاران در وضعیت افقی (بند ۵ - ۱۸).

برای ارزیابی در وضعیت افقی، جزییات درز، به انتخاب سازنده، می‌تواند به صورت زیر باشد.

- جوش شیاری نیم‌جناغی V با زاویه شیار ۴۵ درجه.
- فاصله ریشه ۶ میلیمتر با پشت‌بند (شکل ۵ - ۲۲).
- در صورتیکه از آزمایش پرتونگاری بدون حذف تسمه پشت‌بند استفاده شود، مقطع پشت‌بند باید با ضخامت ۶ تا ۱۰ میلیمتر و عرض ۷۵ میلیمتر باشد.
- برای آزمایش مکانیکی و یا آزمایش پرتونگاری بعد از حذف پشت‌بند، مقطع پشت‌بند باید با ضخامت ۶ تا ۱۰ میلیمتر و عرض ۲۵ میلیمتر باشد.

حداقل طول جوش شیاری ۱۳۰ میلیمتر می‌باشد.



تذکر:

- ۱ - وقتی که از آزمایش پرتونگاری استفاده می شود، در منطقه آزمایش نباید خال جوش وجود داشته باشد.
- ۲ - حداقل ضخامت پشت بند مساوی ۶ و حداکثر آن ۱۰ میلیمتر است. اگر برای آزمایش پرتونگاری، پشت بند برداشته نشود، حداقل عرض آن ۷۵ و اگر برداشته شود، حداقل عرض آن ۲۵ میلیمتر می باشد.

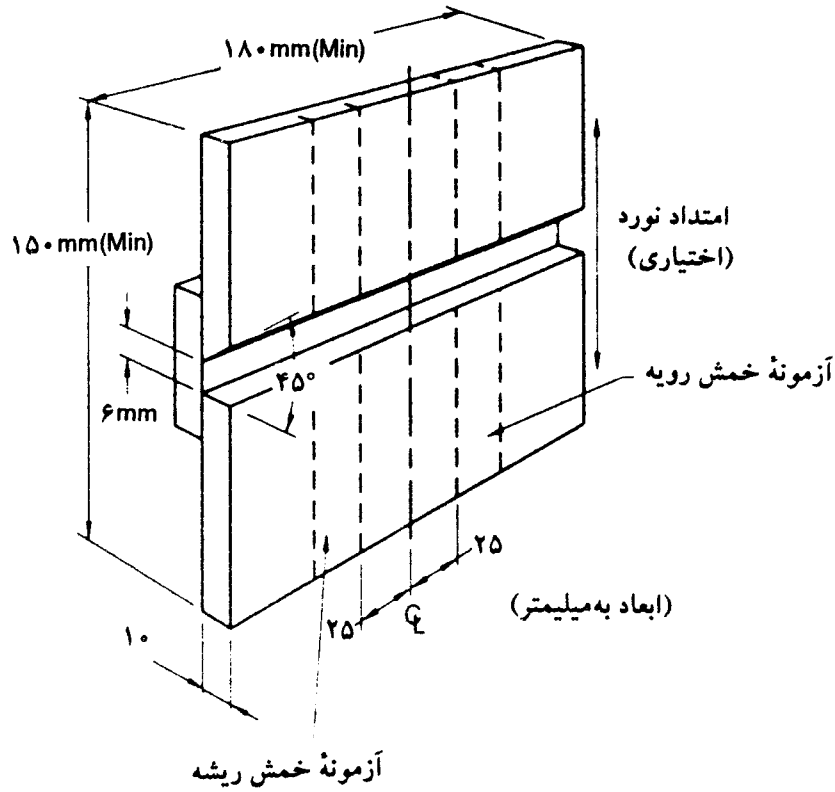
شکل ۵ - ۲۱ - ورق آزمایشی با ضخامت محدود به منظور ارزیابی جوشکاران در وضعیت تخت (بند ۵ - ۱۹).

## ۵ - ۲۰ آزمایش ارزیابی برای انجام جوش شیاری در اتصالات لب به لب در لوله ها و قوطیها

مطابق اشکال ۵ - ۲۳ و ۵ - ۲۴ جزییات درز باید به صورت جزییات نشان داده شده در آزمایش ارزیابی دستورالعمل جوشکاری و یا به صورت زیر باشد:

- قطر و ضخامت لوله طبق نیاز
- جوش شیاری تمام جناغی یکطرفه (V) با زاویه شیاری ۶۰ درجه
- فاصله و ضخامت ریشه مساوی ۳ میلیمتر بدون پشت بند (شکل ۵ - ۲۳)
- یا دهانه ریشه مناسب با پشت بند (شکل ۵ - ۲۴)

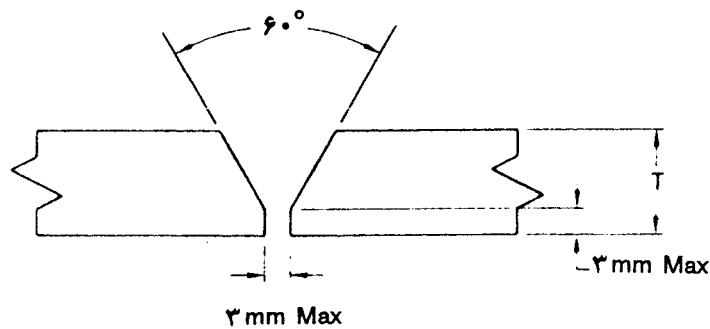




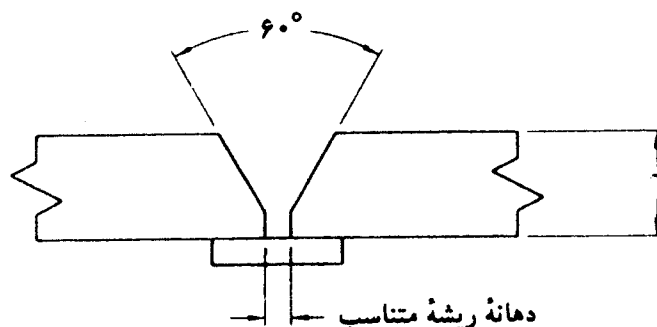
تذکر:

- ۱ - و تیکه از آزمایش پرتونگاری استفاده می‌شود، در منطقه آزمایش نباید خال جوش وجود داشته باشد.
- ۲ - حداقل ضخامت پشت بند مساوی ۶ و حداکثر آن ۱۰ میلیمتر است. اگر برای آزمایش پرتونگاری، تسمه پشت بند برداشته نشود، حداقل عرض آن ۷۵ و اگر برداشته شود، حداقل عرض آن ۲۵ میلیمتر است.

شکل ۵ - ۲۲ - ورق آزمایشی با ضخامت محدود به منظور ارزیابی جوشکاران در وضعیت افقی (بند ۵ - ۱۹).



شکل ۵ - ۲۳ - جوش لب به لب لوله بدون پشت بند به منظور ارزیابی جوشکاران (بند ۵ - ۲۰).



شکل ۵-۲۴ - جوش لب به لب لوله با تسمه پشت بند به منظور ارزیابی جوشکاران (بند ۵-۲۰).

### ۵-۲۱ - آزمایش ارزیابی برای انجام جوش شیاری در اتصالات Y، T و K در لوله ها و قوطیها

۵-۲۱-۱ - جزییات درز باید به صورت زیر باشد (شکل ۵-۲۵):

- برای لوله ها با ضخامت جدار حداقل ۱۳ میلیمتر، جوش شیاری نیم جناغی با زاویه شیار ۳۷/۵ درجه. ضخامت لوله با انتهای ساده، حداقل باید ۵ میلیمتر بزرگتر از ضخامت لوله پخ زده شده باشد.

- حداکثر ضخامت ریشه ۱/۵ میلیمتر و فاصله ریشه ۳ میلیمتر.

در لوله با ضخامت بزرگتر، باید حلقه مقیدکننده ۶۳، به فاصله حداکثر ۱۳ میلیمتر در لبه درز قرار داده شود. پهنای حلقه، حداقل باید ۱۵۰ میلیمتر باشد (شکل ۵-۲۵).

نمونه آزمایشی برای خمش جانبی باید به صورت شکل ۵-۳۰ گرفته و ماشین کاری شود تا به شکل استاندارد درآید.

### ۵-۲۱-۲ - آزمایش حک جوش گوشه برای قوطیها

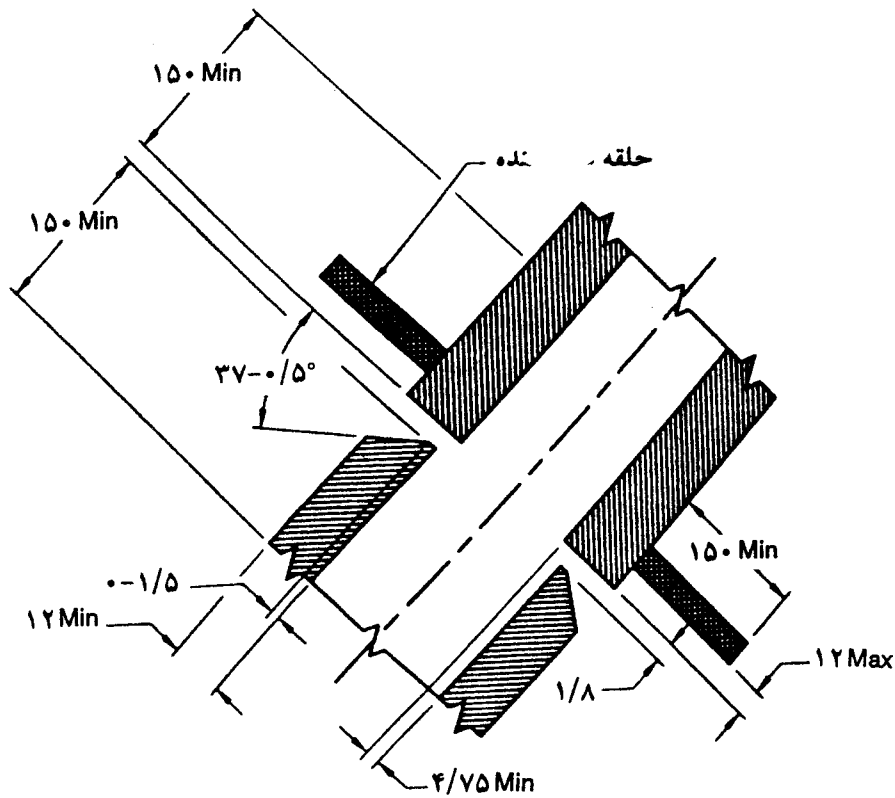
مطابق اشکال ۵-۲۶ جزییات درز باید به صورت زیر باشد:

- برای لوله ها با ضخامت جدار حداقل ۱۰ میلیمتر، جوش شیاری نیم جناغی با زاویه شیار ۳۷/۵ درجه.

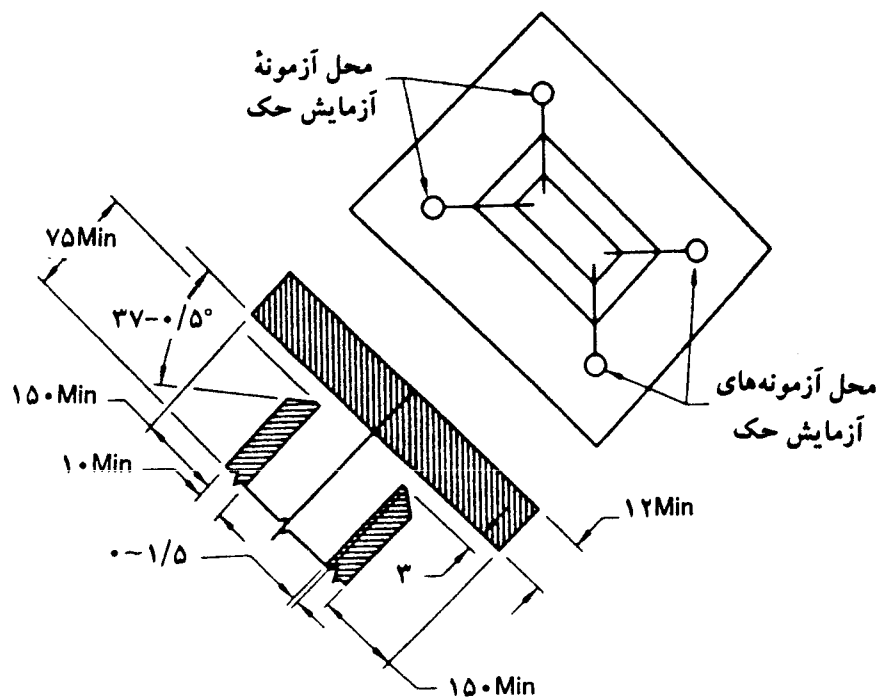
- حداکثر ضخامت ریشه ۱/۵ میلیمتر و فاصله ریشه ۳ میلیمتر.

- این لوله باید به ورقی با ضخامت حداقل ۱۳ میلیمتر که به اندازه ۱۵۰ میلیمتر بزرگتر از قطر لوله می باشد، جوش شود.

مطابق شکل ۵-۲۶، از چهار گوشه این جوش، چهار مقطع برای آزمایش حک انتخاب می شود.



شکل ۵-۲۵ - درز آزمایشی برای اتصالات Y، T و K برای لوله‌ها یا قوطیها به منظور ارزیابی جوشکاران یا دستورالعمل جوشکاری.



شکل ۵-۲۶ - نمونه‌های آزمایش حک جوش گوشه برای اتصالات Y، T و K در قوطیها برای جوش شیار یا نفوذ کامل به منظور ارزیابی جوشکار یا دستورالعمل جوشکاری.

## ۵-۲۲ آزمایش ارزیابی برای انجام جوش گوشه و جوش انگشترانه

### ۵-۲۲-۱- آزمایش ارزیابی جوش گوشه

#### ۵-۲۲-۱-۱- ورق و نیمرخهای ساختمانی

دستورات زیر فقط اختصاص به آزمایشهای ارزیابی جوشکار برای انجام جوش گوشه دارند:

- (۱) برای جوشهای گوشه که بین دو سطح با زاویه  $\psi$  کمتر از  $60^\circ$  درجه داده می‌شوند، جوشکار باید اقدام به جوشکاری شیاری بین ورقهای آزمایشی طبق بندهای ۵-۱۸ و ۵-۱۹ نماید. این ارزیابی برای ورقها با زاویه  $\psi$  مساوی یا بزرگتر از  $60^\circ$  درجه نیز معتبر است.
- (۲) برای ورقها با زاویه  $\psi$  مساوی یا بزرگتر از  $60^\circ$  درجه، ولی نه بزرگتر از  $135^\circ$  درجه، جوشکار باید یک ورق آزمایشی مطابق یکی از انتخابهای زیر (به‌اختیار سازنده) انجام دهد:
  - (الف) انتخاب ۱. جوشکاری قطعه آزمایشی T مطابق شکل ۵-۲۷.
  - (ب) انتخاب ۲. جوشکاری ورق آزمایش سلامت مطابق شکل ۵-۲۸.

#### ۵-۲۲-۱-۲- لوله‌ها و قوطیها

دستورات زیر فقط اختصاص به آزمایشهای ارزیابی جوشکار برای انجام جوش گوشه دارند:

- (۱) برای جوش گوشه در اتصالات T، Y و یا K که زاویه بین اعضای کوچکتر از  $60^\circ$  درجه است، آزمایشهای ارزیابی طبق بند ۵-۲۰ برای وضعیتهای 6G یا 2G+5G لازم است. برای اتصالات قوطی، آزمون باید مطابق بند ۵-۲۰ برای وضعیتهای 6G یا 2G+5G (با استفاده از لوله یا قوطی) یا مطابق بند ۵-۱۸ یا ۵-۱۹ برای وضعیتهای 3G+4G باشد. این ارزیابی برای اتصالاتی با زاویه صفحه‌ای  $\psi$  مساوی  $60^\circ$  درجه و بزرگتر نیز صادق می‌باشد.
- (۲) برای اتصالات T، Y و K با زاویه  $\psi$  مساوی یا بزرگتر از  $60^\circ$  درجه، جوشکار باید ورقهای آزمایشی را در وضعیتهای 3F و 4F طبق انتخاب ۱ یا ۲، (بسته به‌اختیار پیمانکار)، مطابق زیر جوش دهد:

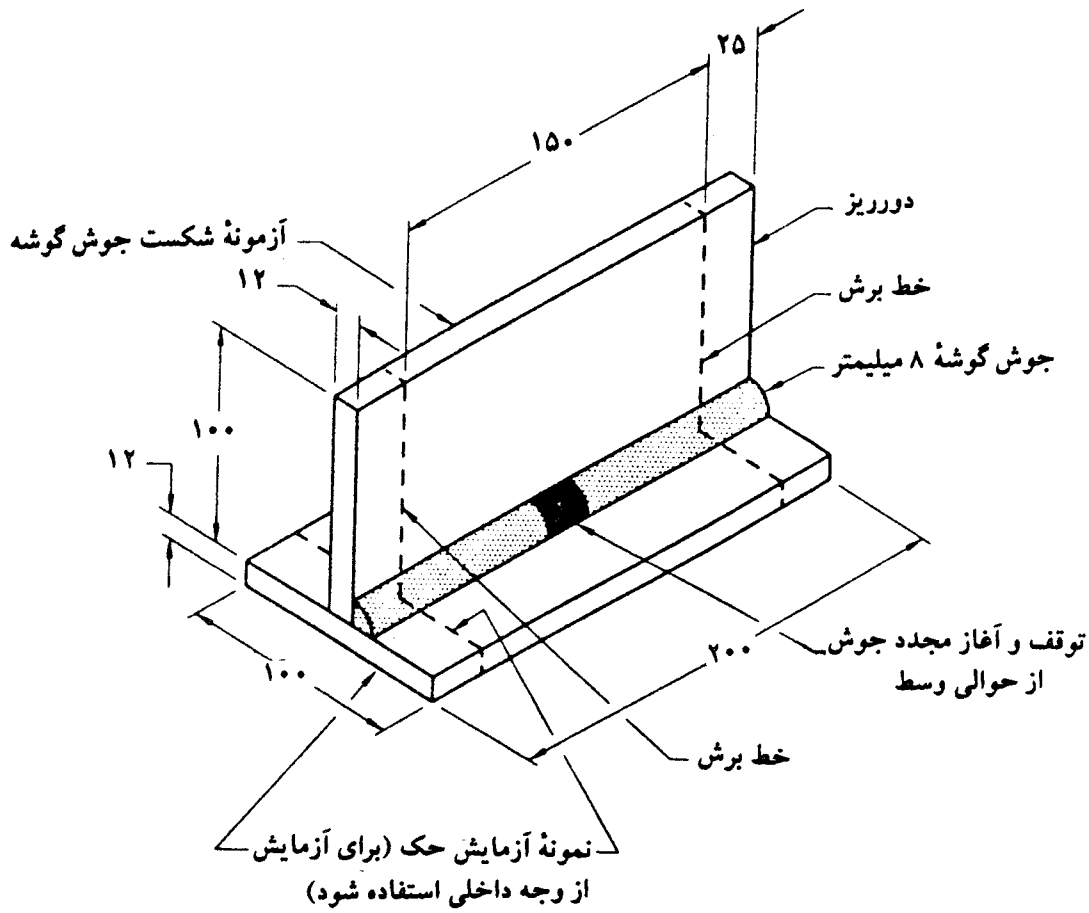
(الف) انتخاب ۱. جوشکاری قطعه آزمایشی T طبق شکل ۵-۲۷.

(ب) انتخاب ۲. جوشکاری ورق آزمایشی سلامت مطابق شکل ۵-۲۸.

- (۳) برای جوش گوشه در اتصالاتی غیر از T، Y و K، آزمون ارزیابی باید مطابق شکل ۵-۱۷، جزییات A یا B باشد.

### ۵-۲۲-۲- آزمایش ارزیابی جوش انگشترانه

مطابق شکل ۵-۲۹، اتصال متشکل از سوراخی به قطر ۲۰ میلیمتر در ورقی به ضخامت ۱۰ میلیمتر با ورق پشت‌بندی با ضخامت حداقل ۱۰ میلیمتر می‌باشد.



تذکر:

۱ - ضخامت ورق و ابعاد، حداقل می‌باشد.

۲ - از یکی از دو انتها می‌توان برای آزمایش حک استفاده نمود. انتهای دیگر دور ریخته می‌شود.

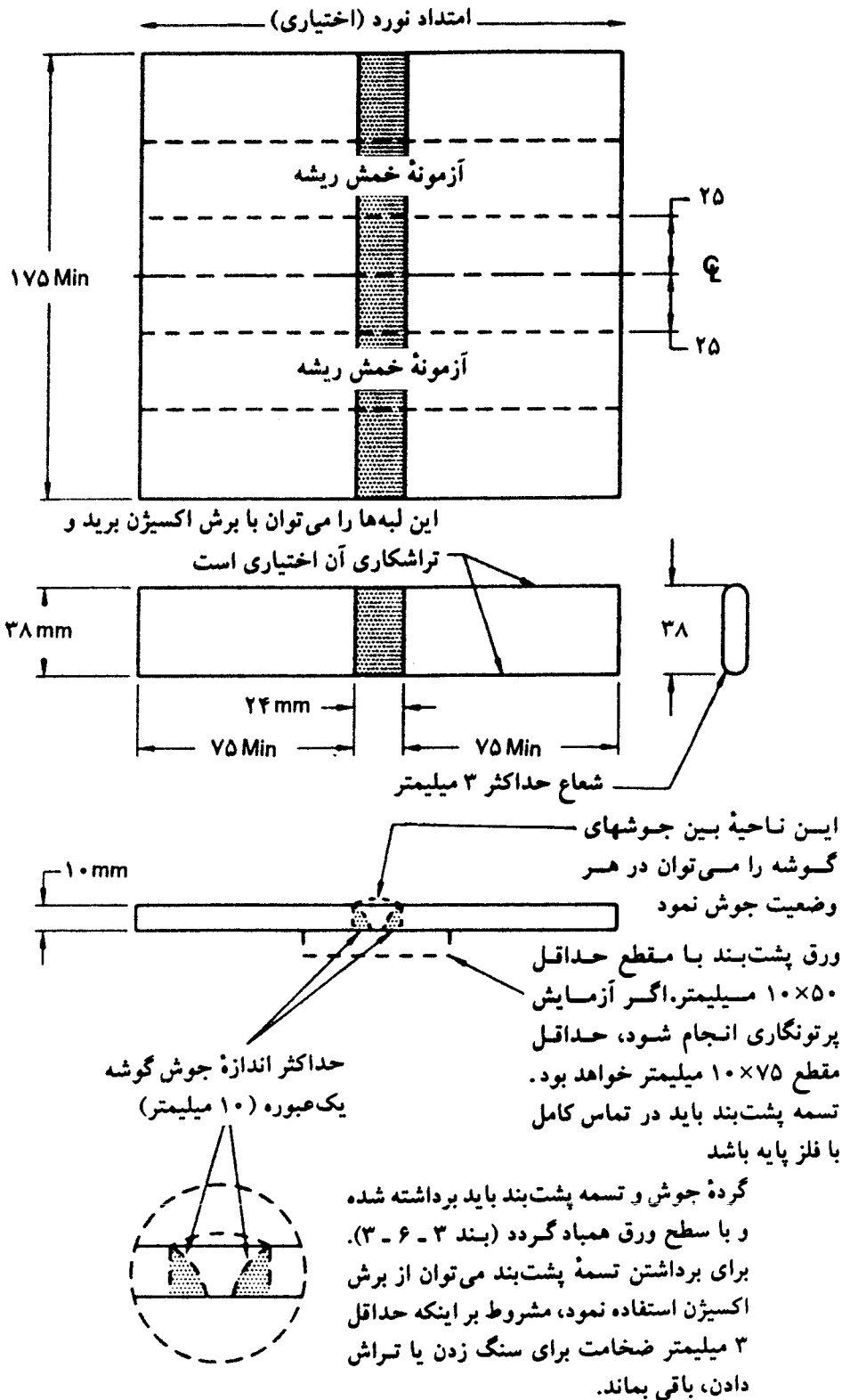
شکل ۵ - ۲۷ - آزمایش شکست جوش گوشه و آزمایش حک به منظور ارزیابی جوشکار انتخاب اول (بند ۵-۲۲-۱-۱).

### ۲۳-۵ وضعیت جوشهای آزمایشی

در جدول ۵-۵، برحسب نوع درز و وضعیت جوشکاری مورد استفاده در عمل نوع آزمایش، نوع جوش، و وضعیت جوشکاری برای ارزیابی جوشکار ارائه شده است.

### ۲۴-۵ فلز پایه

فلز پایه باید منطبق بر بند ۱۰-۲ یا مشخصات ارائه شده در دستورالعمل جوشکاری باشد.



شکل ۵ - ۲۸ - ورق آزمایشی برای خمش ریشه جوش گوشه به منظور ارزیابی جوشکاران انتخاب ۲ (بند

جدول ۵-۵ - وضعیتهای جوشکاری برای ارزیابی جوشکاران برای جوشکاری ورق، لوله، و قوطی (بند ۵-۲۳)

نوع جوش	آزمایش ارزیابی		ورق						لوله						قوطی						
	شماره	گروه	شماره	گروه	شماره لب به لب	شماره لب به لب	شماره	گروه	شماره لب به لب	شماره لب به لب	شماره	گروه	شماره لب به لب	شماره لب به لب	شماره	گروه	شماره لب به لب	شماره لب به لب	شماره	گروه	
																					CIP
شماره ۳	1G	F	F	F, H	F	F	F	F, H	F	F	F, H	F	F	F	F, H	F	F	F	F, H	F, H	
	2G	F, H	F, H	F, H	F, H	F, H	F, H	F, H	F, H	F, H	F, H	F, H	F, H	F, H	F, H	F, H	F, H	F, H	F, H	F, H	
	3G	F, H, V	F, H, V	F, H, V	F, H, V	F, H, V	F, H, V	F, H, V	F, H, V	F, H, V	F, H, V	F, H, V	F, H, V	F, H, V	F, H, V	F, H, V	F, H, V	F, H, V	F, H, V	F, H, V	
	4G	F, OH	F, OH	F, OH	F, OH	F, OH	F, OH	F, OH	F, OH	F, OH	F, OH	F, OH	F, OH	F, OH	F, OH	F, OH	F, OH	F, OH	F, OH	F, OH	F, OH
3G+4G	تمام	تمام	تمام	تمام	تمام	تمام	تمام	تمام	تمام	تمام	تمام	تمام	تمام	تمام	تمام	تمام	تمام	تمام	تمام	تمام	
گروه	1F	F	F	F, H	F	F	F	F, H	F	F	F, H	F	F	F	F, H	F	F	F	F, H	F, H	
	2F	F, H	F, H	F, H	F, H	F, H	F, H	F, H	F, H	F, H	F, H	F, H	F, H	F, H	F, H	F, H	F, H	F, H	F, H	F, H	
	3F	F, H, V	F, H, V	F, H, V	F, H, V	F, H, V	F, H, V	F, H, V	F, H, V	F, H, V	F, H, V	F, H, V	F, H, V	F, H, V	F, H, V	F, H, V	F, H, V	F, H, V	F, H, V	F, H, V	
	4F	F, OH	F, OH	F, OH	F, OH	F, OH	F, OH	F, OH	F, OH	F, OH	F, OH	F, OH	F, OH	F, OH	F, OH	F, OH	F, OH	F, OH	F, OH	F, OH	F, OH
	3F+4F	تمام	تمام	تمام	تمام	تمام	تمام	تمام	تمام	تمام	تمام	تمام	تمام	تمام	تمام	تمام	تمام	تمام	تمام	تمام	تمام
نوعی یا لوله	شماره ۳ (نوعی یا لوله)	1F	F	F	F, H	F	F	F	F, H	F	F	F, H	F	F	F	F, H	F	F	F	F, H	F, H
		2G	F, H	F, H	F, H	F, H	F, H	F, H	F, H	F, H	F, H	F, H	F, H	F, H	F, H	F, H	F, H	F, H	F, H	F, H	F, H
	گروه	5G	F, V, OH	F, V, OH	F, V, OH	F, V, OH	F, V, OH	F, V, OH	F, V, OH	F, V, OH	F, V, OH	F, V, OH	F, V, OH	F, V, OH	F, V, OH	F, V, OH	F, V, OH	F, V, OH	F, V, OH	F, V, OH	F, V, OH
		6G	تمام	تمام	تمام	تمام	تمام	تمام	تمام	تمام	تمام	تمام	تمام	تمام	تمام	تمام	تمام	تمام	تمام	تمام	تمام
	2G+5G	تمام	تمام	تمام	تمام	تمام	تمام	تمام	تمام	تمام	تمام	تمام	تمام	تمام	تمام	تمام	تمام	تمام	تمام	تمام	
	۱۰	تذکره	تذکره	تذکره	تذکره	تذکره	تذکره	تذکره	تذکره	تذکره	تذکره	تذکره	تذکره	تذکره	تذکره	تذکره	تذکره	تذکره	تذکره	تذکره	
	6GR	تمام	تمام	تمام	تمام	تمام	تمام	تمام	تمام	تمام	تمام	تمام	تمام	تمام	تمام	تمام	تمام	تمام	تمام	تمام	
	۷۵-۵	شکل	تمام	تمام	تمام	تمام	تمام	تمام	تمام	تمام	تمام	تمام	تمام	تمام	تمام	تمام	تمام	تمام	تمام	تمام	
	۷۶-۵	شکل	تمام	تمام	تمام	تمام	تمام	تمام	تمام	تمام	تمام	تمام	تمام	تمام	تمام	تمام	تمام	تمام	تمام	تمام	
	گروه (لوله)	1F	F	F	F, H	F	F	F	F, H	F	F	F, H	F	F	F	F, H	F	F	F	F, H	F, H
2F	F, H	F, H	F, H	F, H	F, H	F, H	F, H	F, H	F, H	F, H	F, H	F, H	F, H	F, H	F, H	F, H	F, H	F, H	F, H	F, H	
4F	F, H, OH	F, H, OH	F, H, OH	F, H, OH	F, H, OH	F, H, OH	F, H, OH	F, H, OH	F, H, OH	F, H, OH	F, H, OH	F, H, OH	F, H, OH	F, H, OH	F, H, OH	F, H, OH	F, H, OH	F, H, OH	F, H, OH	F, H, OH	
5F	تمام	تمام	تمام	تمام	تمام	تمام	تمام	تمام	تمام	تمام	تمام	تمام	تمام	تمام	تمام	تمام	تمام	تمام	تمام	تمام	

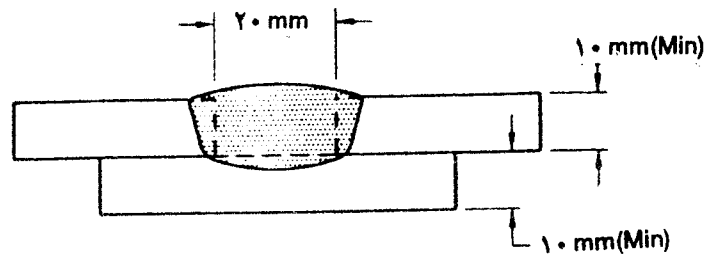
تذکره: (۵-۲۲-۲۳) جوش انگشتان فقط برای وضعیت ارزیابی می شود

CRP=جوش شیشاری با نفوذ کامل  
PRP=جوش شیشاری با نفوذ ناقص

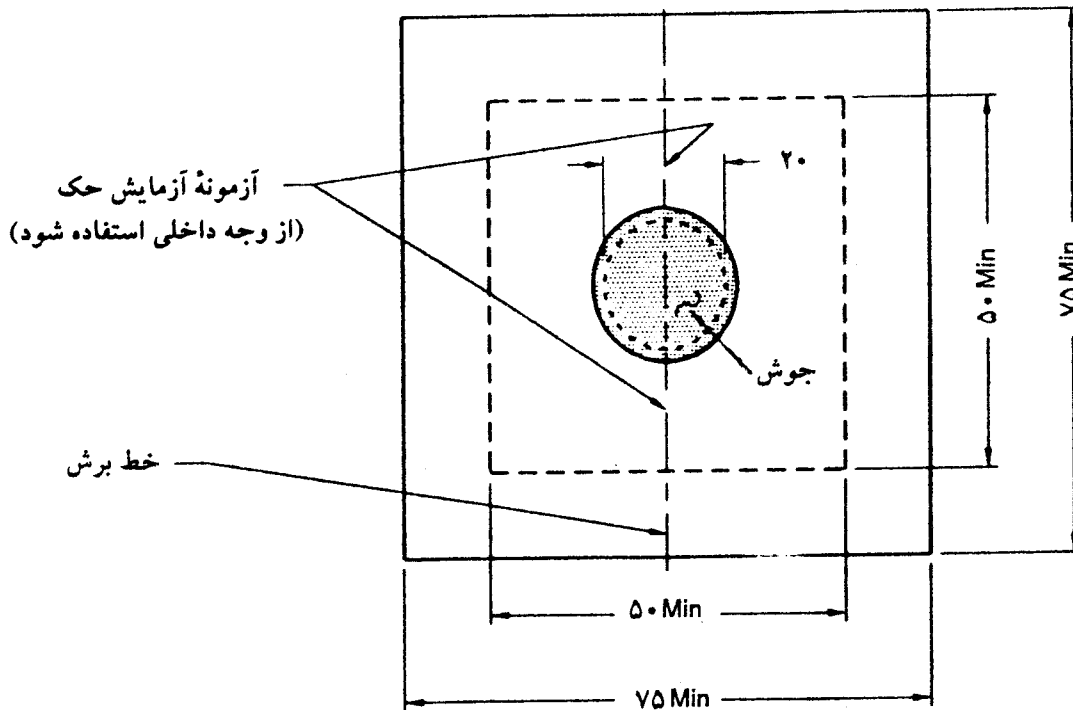
توجه: تذاکرات نوشته شده در گوشه ستون، برای تمام آن ستون استفاده می‌شوند.

- ۱- برای ارزیابی ابراتورهای جوشکاری به کار نمی‌رود.
- ۲- به اشکال ۵-۳، ۵-۴، ۵-۵ و ۶-۵ مراجعه شود.
- ۳- ارزیابی جوش شیشاری مؤید ارزیابی جوش کام برای وضعیت مربوط می‌باشد.
- ۴- فقط برای ارزیابی لوله‌ها با قطر بزرگتر از ۶۰۰ میلیمتر با تسمه پشت‌بند با شیارزنی از پشت.
- ۵- برای جوشهای یکطرفه بدون تسمه پشت‌بند و دوطرفه بدون شیارزنی ریشه، قابل ارزیابی نیست.
- ۶- برای جوشها با زاویه کوچکتر از ۳۰ درجه ارزیابی انجام نمی‌شود (بند ۱۰-۱۲-۳۲).
- ۷- ارزیابی مقطع قوطی، (شکل ۵-۵)، جوشکاری لوله‌ها با قطر بزرگتر از ۶۰۰ میلیمتر را ارزیابی می‌کند.
- ۸- برای ارزیابی وضعیت GOR، نمونه قوطی یا لوله لازم است (شکل ۵-۲۵). اگر مقطع قوطی استفاده شود، آزمایش حک گوته طبق شکل ۵-۲۴ لازم است.
- ۹- برای محدودیت زاویه بین اعضا به بند ۵-۲۲-۱ مراجعه شود.
- ۱۰- برای ارزیابی جوشهای بدون تسمه پشت‌بند و یا شیارزنی ریشه‌جریات شکل ۵-۲۳ لازم است. برای ارزیابی جوشهای با تسمه و شیارزنی، مریک از اشکال ۵-۲۳-۵ و ۲۴ قابل استفاده است.





آزمونه آزمایش حک



ورق آزمایشی جوش انگشترانه  
(آزمایش حک در وجوه داخلی)

شکل ۵-۲۹ - ورق آزمایشی جوش انگشترانه برای آزمایش حک به منظور ارزیابی جوشکاران (بند ۵-۲۲-۳).

## ۵-۲۵ دستورالعمل جوشکاری درز

۵-۲۵-۱ - جوشکار باید بتواند ضوابط مربوط به دستورالعمل جوشکاری یک درز پیش‌ارزیابی شده یا ارزیابی شده را با استفاده از جزییات ۵-۱۸، ۵-۱۹، ۵-۲۰، ۵-۲۱ یا ۵-۲۲ (برحسب مورد) برآورده نماید.

۵-۲۵-۲ - عملیات تمیزکاری جوش آزمایشی باید با همان وضعیت ارزیابی شده جوش انجام شود.

## ۵-۲۶ ورق آزمایشی و آزمون‌ها: تعداد، نوع، و آماده‌سازی

۵-۲۶-۱- در جدول ۵-۶ نوع و تعداد ورقهای آزمایشی و آزمون‌ها که برای ارزیابی جوشکار با استفاده از آزمونهای مکانیکی لازم است، ارائه شده است. در این جدول ضخامت ورقها، قوطیها و لوله‌های آزمایشی نیز ارائه شده است. در غیاب وسایل آزمایش مکانیکی، برحسب انتخاب پیمانکار، آزمایش پرتونگاری نیز امکان پذیر است.

۵-۲۶-۲- آزمون‌های آزمایش خم هدایت شده<sup>۶۴</sup> از برش قطعات آزمایشی ورق یا لوله یا قوطی مطابق شکل‌های ۵-۱۹، ۵-۲۰، ۵-۲۱، ۵-۲۲، ۵-۲۸ و ۵-۳۰ (برحسب مورد) به دست می‌آیند و مقطع آنها تقریباً به شکل مربع - مستطیل است. سپس آزمون مطابق اشکال ۵-۱۲ تا ۵-۱۵ (برحسب مورد) آماده‌سازی می‌شود.

جدول ۵-۶ - تعداد و نوع نمونه‌ها و آزمون‌ها برحسب ضخامت برای ارزیابی جوشکاران و اپراتورهای جوشکاری (بند ۵-۲۶-۱).

تعداد آزمون‌ها								
نوع جوش	ضخامت ورق آزمایشی (T)	بازرسی عینی	آزمایش خم <sup>*</sup>			شکست T	حک	ضخامت ارزیابی شده
			رویه	ریشه	جانبی			
شیاری	۱۰	بله	۱	۱	-	-	-	۳ تا ۲۰ max <sup>۳</sup>
شیاری	۱۰ ≤ T < ۲۵	بله	-	-	۲	-	-	۳ تا ۲ T max <sup>۳</sup>
شیاری	> ۲۵	بله	-	-	۲	-	-	نامحدود <sup>۳</sup> تا ۳
گوشه (انتخاب ۱) <sup>۱</sup>	۱۲	بله	-	-	-	۱	۱	نامحدود تا ۳
گوشه (انتخاب ۲) <sup>۲</sup>	۱۰	بله	-	۲	-	-	-	نامحدود تا ۳
انگشتانه	۱۰	بله	-	-	-	-	۲	نامحدود تا ۳

تذکرات:

- ۱ - به اشکال ۵-۲۷ یا ۵-۳۶ (برحسب مورد) مراجعه شود.
  - ۲ - به اشکال ۵-۲۸ یا ۵-۳۷ (برحسب مورد) مراجعه شود.
  - ۳ - برای ارزیابی جوش گوشه با مصالح با ضخامت نامحدود به کار می‌رود.
- \* در غیاب آزمایش خم، می‌توان از آزمایش پرتونگاری استفاده نمود.

جدول ۵ - ۶ - (ادامه)

اندازه لوله		تعداد آزمونه‌ها						ضخامتی که ارزیابی می‌شود	
قطر یا بعدلوله یا قوطی جوش mm	ضخامت اسمی mm	تمام وضعیت‌ها به استثنای SG و 6G, 6GR			وضعیت‌های SG 6GR, 6G			قطر یا اندازه‌ای که ارزیابی می‌شود mm	ضخامتی که ارزیابی می‌شود
		بازرسی عینی	خمش ریشه رویه	خمش جانبی	خمش ریشه رویه	خمش جانبی	خمش ریشه رویه		
۵۰	۵/۵	بله	۱	۱	-	۲	۲	۱۰۰	۱۷/۱
شیاری	یا							یا	۳/۲
۷۵	۵/۵							کوچکتر	
۱۵۰	۱۴/۳							۱۰۰	نامحدود
شیاری	یا	بله	-	-	۲	-	-	۴	۴/۸
۲۰۰	۱۲/۷							بزرگتر	
شکل ۵-۲۵								۴/۸ با اتصالات	نامحدود
شیاری $\geq 150$	$\geq 12/7$	بله	-	-	-	-	-	Y, T	شاخه اتصالی و K $\geq 100mm$
$\leq 100$ شیاری	دلخواه	بله	۱	۱	-	۲	۲	۱۰۰ تا ۱۹	۱۷/۱
$> 100$ شیاری	$< 9/5$	بله	۱	۱	-	۲	۲	$\frac{1}{4}$ قطر لوله	۱۷/۱
$> 100$ شیاری	$\geq 9/5$	بله	-	-	۲	-	-	یا $3 \times 100mm$	۳/۲
								$\frac{1}{4}$ قطر لوله	نامحدود
								یا $3 \times 100mm$	۴/۸
قطر یا اندازه نوع جوش mm	ضخامت اسمی mm	بازرسی عینی	آزمایش شکست جوش گوشه	آزمایش حک				قطر یا اندازه‌ای که ارزیابی می‌شود	ضخامتی که ارزیابی می‌شود
شیاری	شکل ۵-۲۶	بله	-	۴				گوشه‌های اتصالات T و Y, K	نامحدود
گوشه	۵۰ یا ۳/۹	بله	۲	۱				هر اندازه به استثنای اتصالات K و Y, T	نامحدود
	اندازه واقعی لوله								

تذکره:

- در غیاب آزمایش خمش، می‌توان از آزمایش پرتونگاری استفاده کرد (بند ۵-۳-۲).
- همچنین جوشکاری جوش گوشه را برای ضخامت نامحدود ارزیابی می‌کند.
- حداقل قطر لوله آزمایشی نباید از ۱۰۰ میلیمتر و یا ۵/۵ کمتر باشد که  $d$  قطر لوله آزمایشی است.
- از  $\frac{1}{4}$  قطعه می‌توان برای آزمایش شکست جوش گوشه استفاده کرد، مشروط بر اینکه شامل یک شروع و آغاز مجدد جوشکاری باشد.
- همراه با شکل ۵-۲۵ استفاده کنید. اگر برای آزمایش جوش شیاری شکل ۵-۲۵، از قوطی استفاده شود، ۴ آزمایش حک را می‌توان از گوشه‌ها حاصل نمود و آزمایش اضافی برای شکل ۵-۲۶ لازم نیست.

(۳) جوشن سرپاره الکتریکی و گاز الکتریکی				
تعداد آزمونه ها				
ضخامت ورق mm	تعداد قطعه	بازرسی عینی	خمش جانبی (شکل ۵-۱۴)	ضخامت ورقی که ارزیابی می شود
حداکثر ۳۸ میلیمتر	۱	بله	۲	نامحدود برای ۳۸ میلیمتر، برای کوچکتر از ۳۸ میلیمتر، ضخامت ورق آزمایشی

تذکر:

در غیاب آزمایش خمش می توان از پرتونگاری استفاده نمود.

۵-۲۶-۳ - مقطع جوش گوشه برای انجام آزمایش حک، مطابق شکل ۵-۲۷ از برش قطعه آزمایشی به دست می آید. برای انجام آزمایش حک اسید، سطح برش خورده باید صاف و پرداخت شده باشد.

۵-۲۶-۴ - مقطع جوش انگشترانه برای انجام آزمایش حک، مطابق شکل ۵-۲۹ از برش قطعه آزمایشی به دست می آید. برای انجام آزمایش حک اسید، سطح برش خورده باید صاف و پرداخت شده باشد.

۵-۲۶-۵ - اگر در نبود آزمایش مکانیکی، از آزمایش پرتونگاری استفاده شود، لازم نیست گرده جوش تراش داده شود، مگر اینکه سطح ناصاف جوش باعث اختلال در عمل پرتونگاری شود. اگر برای انجام آزمایش پرتونگاری پشت بند حذف گردد، ریشه جوش باید تراش داده شود تا همسطح با ورق گردد.

۵-۲۶-۶ - آزمایش حک برای درزهای اتصالات T، Y، و K در قوطی، بر روی چهار نمونه که مطابق شکل ۵-۲۶ از گوشه های اتصال به دست می آیند، انجام می شود. برای انجام عمل حک، یک وجه از هر نمونه باید صاف و پرداخت گردد. اگر جوشکار برای جوشکاری قوطی، مطابق شکل ۵-۲۵ مورد آزمایش قرار گرفته باشد، نمونه های آزمایش حک اسید را می توان از وضعیت مطابق شکل ۵-۲۶ تأمین نمود.

### ۵-۲۶-۷- کھولت

در صورت لازم، آزمون‌ه‌ مصالح تمام جوش باید در دمای ۱۳۵ درجه سانتیگراد تحت آزمایش کھولت قرار گیرد.

### ۵-۲۷- روش آزمایش آزمون‌ه‌ها

#### ۵-۲۷-۱- آزمون‌ه‌های خمش ریشه، رویه و جانبی<sup>۶۵</sup>

هر آزمون‌ه‌ باید در گیره و قالبی که ضوابط اشکال ۵-۳۱، ۵-۳۲ و ۵-۳۳ را برآورده می‌نماید، و یا منطبق بر اشکال مذکور است، تحت آزمایش خمش قرار گیرد. شعاع خم نباید از مقادیر مندرج در شکل تجاوز نماید. رانش سنبه به داخل قالب می‌تواند با هر وسیله مناسب انجام پذیرد.

آزمون‌ه‌ باید طوری در روی قالب پایه قرار داده شود که جوش در وسط دهانه قرار گیرد. در آزمایش خم رویه، آزمون‌ه‌ طوری قرار می‌گیرد که رویه جوش به سمت شکاف باشد. در آزمایش خم ریشه، ریشه جوش به سمت شکاف قرار می‌گیرد. در آزمایش خمش جانبی، آن وجهی از دو سطح جانبی جوش به سمت شکاف قرار می‌گیرد که دارای ناپیوستگی بیشتری باشد.

سنبه آنقدر به درون شکاف رانده می‌شود که نمونه به شکل U در آید. جوش و ناحیه تحت تأثیر حرارت (ناحیه تفتیده)، باید در منطقه خم واقع گردند.

اگر برای آزمایش خم، از فلکه استفاده شود (شکل ۵-۲۳)، در این صورت یک انتهای آزمون‌ه‌ باید کاملاً در فکین گیره محکم شود تا در حین آزمایش حرکت نکند. آزمون‌ه‌ باید طوری در فلکه قرار گیرد تا بعد از خمش، ناحیه جوش شده و ناحیه تحت تأثیر حرارت، در منطقه خم قرار گیرند. نمونه وقتی از فلکه خارج می‌شود که بازوی آزاد آن نسبت به وضعیت اولیه به اندازه ۱۸۰ درجه دوران کرده باشد.

#### ۵-۲۷-۲- آزمایش شکست جوش گوشه<sup>۶۶</sup>

تمام طول جوش باید مورد بازرسی عینی قرار گیرد، و سپس آزمون‌ه‌ای به طول ۱۵۰ میلیمتر برای نمونه ورق و یا  $\frac{1}{4}$  مقطع لوله باید طوری بارگذاری گردد تا ریشه آن تحت کشش قرار گیرد. حداقل یک نقطه شروع و یک نقطه ختم جوشکاری باید در نمونه باشد. بار به آرامی افزایش می‌یابد تا آزمون‌ه‌ گسیخته و یا تخت گردد.

۶۵ - Root, Face, Side, bend specimen

۶۶ - Fillet weld break test

### ۵-۲۷-۳- آزمایش حک

باید یک مقطع از جوش به طور مناسب برای آزمایش حک آماده شود. در آزمایش حک، باید فلز جوش و پایه کاملاً از یکدیگر تمیز داده شوند.

### ۵-۲۷-۴- آزمایش پرتونگاری

آزمایش پرتونگاری باید مطابق قسمت ب از فصل ششم انجام شود. در ورق آزمایشی، دو طول ۳۰ میلیمتر از دو انتهای جوش از آزمایش معاف است. در لوله‌ها و یا قوطیها با قطر بزرگتر از ۱۰۰ میلیمتر، حداقل باید نصف پیرامون جوش که شامل نمونه‌ای از وضعیت همه‌جانبه<sup>۶۷</sup> باشد، مورد آزمایش قرار گیرد. برای مثال یک لوله یا قوطی آزمایشی که در وضعیتهای 5G، 6G یا 6GR جوش شده است، باید از محور مرکزی در بالا تا محور مرکزی در پایین در طرفین محور تقارن مورد آزمایش قرار گیرد. لوله‌ها و یا قوطیها با بُعد کمتر از ۱۰۰ میلیمتر، باید صد درصد مورد آزمایش رادیوگرافی قرار گیرند.

### ۵-۲۸- پذیرش

#### ۵-۲۸-۱- آزمایشهای خم ریشه، رویه و جانبی

سطح محدب آزمونه خم شده باید برای وجود هر نوع ترک یا ناپیوستگی مورد بازرسی عینی قرار گیرد. برای پذیرش، طول و تعداد ترکها نباید از مقادیر زیر تجاوز نماید:

- (۱) ۳ میلیمتر در هر امتداد دلخواه در روی سطح.
- (۲) ۱۰ میلیمتر برای مجموع ترکهایی که طول آنها بین ۱ تا ۳ میلیمتر است.
- (۳) ۶ میلیمتر برای ترکهای گوشه. اگر ترک گوشه به علت تداخل گِل جوشکاری باشد، حداکثر ۳ میلیمتر ملاک عمل خواهد بود.

#### ۵-۲۸-۲- آزمایش شکست جوش گوشه

۵-۲۸-۲-۱- برای پذیرش بازرسی عینی، جوش گوشه باید دارای ظاهر یکنواخت و

عاری از لوچه (بیرون زدگی)<sup>۶۸</sup>، ترک<sup>۶۹</sup> و بریدگی<sup>۷۰</sup> بیش از حد پای جوش باشد. در سطح جوش نباید هیچگونه تخلخل قابل مشاهده باشد.

۵-۲۸-۲-۲ - آزمون باید از عهده آزمایش شکست کنج برآید. در این حالت قطعه آزمایشی تحت نیروی خارجی، به صورت تخت در می‌آید. اگر در این آزمایش جوش بشکند، سطح شکست باید امتزاج کامل در ریشه درز را نشان دهد و هیچگونه تداخل<sup>۷۱</sup> (آخال) یا حفره<sup>۷۲</sup> بزرگتر از ۲ میلی‌متر در آن نباشد. در یک آزمون به طول ۱۵۰ میلی‌متر، مجموع بزرگترین اندازه‌های تداخل و یا حفره نباید بزرگتر از ۱۰ میلی‌متر باشد.

### ۵-۲۸-۳ - آزمایش حک

آزمایش عینی مقطع حک شده توسط اسید وقتی قابل پذیرش است که ضوابط زیر را برآورده نماید:

- (۱) گوشه‌های گوشه باید کاملاً به ریشه درز نفوذ داشته باشند، لیکن لازم نیست فراتر از آن نفوذ نماید.
- (۲) حداقل اندازه ساق باید مساوی مقدار پیش‌بینی شده باشد.
- (۳) گوشه‌های گوشه و آزمایش حک در گوشه برای اتصالات T، Y و K با استفاده از لوله و قوطی (شکل ۵-۲۶) باید دارای شرایط زیر باشند:

(الف) بدون ترک.

(ب) امتزاج کامل بین لایه‌های مجاور فلز جوش و بین فلز جوش و فلز پایه.

(پ) انطباق هندسه جوش واقعی با هندسه جوش طرح با رواداریهای بند ۳ - ۶.

(ت) عدم وجود بریدگی پای جوش با عمق بیش از یک میلی‌متر.

(ث) مجموع طول حفرات با اندازه یک میلی‌متر و بزرگتر، نباید از ۶ میلی‌متر تجاوز نماید.

(ج) مجموع طول بزرگترین اندازه‌های تداخل گِل جوشکاری (آخالها) نباید از ۶ میلی‌متر تجاوز نماید.

(۴) گوشه‌های انگشتانه باید دارای شرایط زیر باشند:

(الف) بدون ترک.

(ب) امتزاج کامل با بدنه و ته انگشتانه.

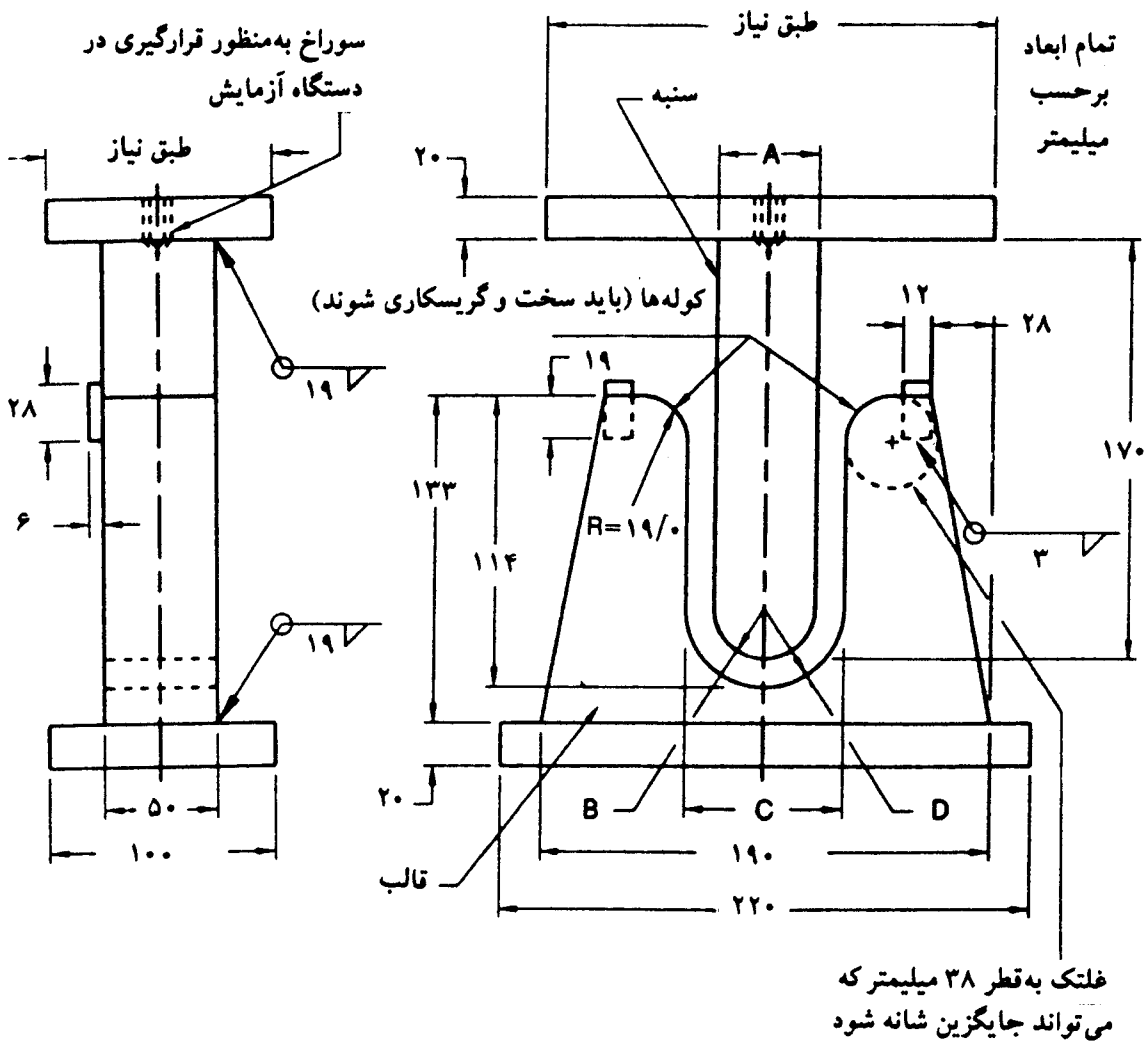
(پ) مجموع طول تداخل گِل جوشکاری (آخالها)، نباید از ۶ میلی‌متر تجاوز نماید.

### ۵-۲۸-۴ - آزمایش پرتونگاری

برای پذیرش در آزمایش پرتونگاری، جوش باید منطبق بر ضوابط بند ۹ - ۲۵ - ۲ باشد. بند ۹ - ۲۵ - ۲ را می‌توان مستثنی نمود.





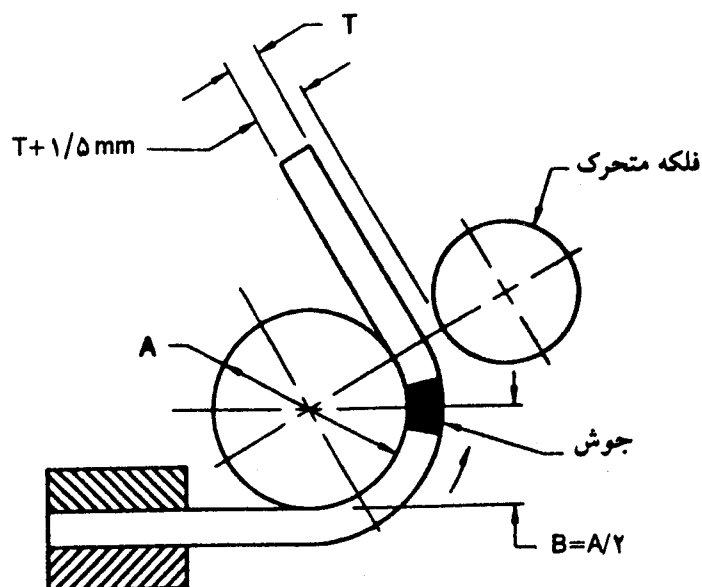


تنش تسلیم فلز پایه ( $N/mm^2$ )	A mm	B mm	C mm	D mm
$\leq 350$	38	19	60	30
$350 < \text{و} < 360$	50	25	73	36/5
$\geq 630$	65	32	86	43

تذکر:

سطوح سنبه و قالب باید کاملاً پرداخت شود.

شکل ۵ - ۳۱ - دستگاه سنبه و قالب برای آزمایش خمش.



تنش تسلیم فلز پایه ( $N/mm^2$ )	A mm	B mm
$\leq 350 N/mm^2$	40	20
$350 < \text{و} < 360$	50	25
$\geq 630$	65	32

شکل ۵-۳۲ - آزمایش خم توسط فلکه (به بخش ۵-۲۷-۱ مراجعه شود).

### ۵-۲۸-۵ - بازرسی عینی

برای لوله‌ها و قوطیها به بند ۵-۱۲-۶ مراجعه شود.

### ۵-۲۸-۶ - بازرسی عینی

برای ورقها به بند ۵-۱۷-۷ مراجعه شود.

### ۵-۲۹ - آزمایش مجدد<sup>۷۳</sup>

در صورتیکه جوشکار در یک یا چند مورد از عهده آزمایش ارزیابی برنیاید، می‌توان اجازه داد که آزمایش مجدد تحت شرایط زیر به عمل آید:

۵-۲۹-۱ - آزمایش مجدد فوری

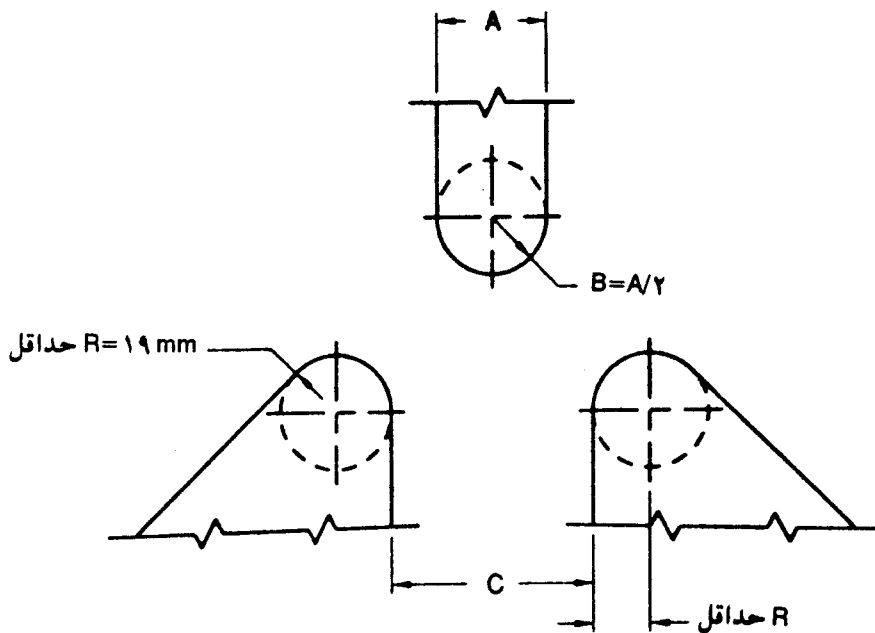
آزمایش فوری شامل انجام دو جوش برای هر مورد مردود شده است که تحت همان شرایط، و وضعیت انجام می‌شود. تمام آزمایشهای مجدد باید منطبق بر مشخصات مقرر باشند.

۵-۲۹-۲ - آزمایش مجدد بعد از آموزش و تمرین

اگر شواهدی دال بر آموزش و تمرین جوشکار باشد، می‌توان آزمایش مجدد انجام داد. در این حالت یک آزمایش مجدد کامل از جوش مردود شده به عمل می‌آید.

۵-۳۰ - مدت زمان اعتبار

مدت اعتبار آزمون ارزیابی و تأیید صلاحیت انجام شده منطبق بر مفاد این آیین‌نامه، نامحدود است



تنش تسلیم فلز پایه $T(N/mm^2)$	A mm	B mm	C mm
$\leq 350$	۳۸	۱۹	۶۰
$350 < T < 630$	۵۰	۲۵	۷۳
$\geq 630$	۶۵	۳۲	۸۶

مگر اینکه:

- (۱) جوشکار به مدت بیش از ۶ ماه در زمینه ارزیابی شده فعالیت نداشته باشد.
  - (۲) شواهدی دال بر از دست رفتن توانایی جوشکار باشد.
- در صورت وجود حالت ۱، آزمایش ارزیابی مجدد کافی است روی ضخامت ۱۰ میلیمتر انجام شود. در صورت مردود شدن جوشکار در آزمایش ارزیابی مجدد، مقررات بند ۵ - ۲۹ اعمال نمی شود.

### ۳۱-۵ ثبت نتایج

نتایج آزمونهای ارزیابی باید توسط سازنده ثبت و بایگانی شود و در صورت لزوم قابل دسترس باشند.

## قسمت ت: ارزیابی اپراتورهای جوشکاری

### ۳۲-۵ کلیات

آزمایشهای ارزیابی ارائه شده در قسمت ت، آزمایشهای خاص برای تعیین میزان توانایی اپراتورهای جوشکاری برای انجام جوش سالم است. آزمایشهای ارزیابی به منظور استفاده به عنوان راهنما در حین عملیات ساخت نمی باشند. انجام جوشکاری واقعی باید طبق مشخصات دستورالعمل جوشکاری<sup>۷۲</sup> انجام پذیرد.

### ۳۳-۵ ضوابط عمومی در ارزیابی اپراتورهای جوشکاری

برای ارزیابی جوشکاران، قوانین زیر حاکم می باشد:

۳۳-۵-۱ - ارزیابی انجام شده بر مبنای هر یک از فولادهای مورد تأیید این آیین نامه، برای هر یک از انواع دیگر فولاد معتبر است.

۳۳-۵-۲ - ارزیابی انجام شده بر مبنای یک الکتروود مورد تأیید با پوششی از ترکیبات متوسط،

برای انواع دیگر الکتروود با پوششهایی با ترکیبات متوسط برای روش مورد استفاده در آزمایش ارزیابی، معتبر است.

۵-۳۳-۳ - به استثنای جوشکاری سرباره الکتریکی<sup>۷۵</sup> و گاز الکتریکی<sup>۷۶</sup>، ارزیابی اپراتور جوشکاری توسط الکتروود چندگانه<sup>۷۷</sup>، برای الکتروود تکی نیز معتبر است (ولی نه برعکس).

۵-۳۳-۴ - در جوشکاری با روش سرباره الکتریکی و گاز الکتریکی نیز مفاد بند ۵-۳۳-۲ معتبر است.

۵-۳۳-۵ - تغییر در وضعیت جوشکاری به حالتیکه اپراتور جوشکاری قبلاً برای آن مورد ارزیابی قرار نگرفته است، نیاز به ارزیابی مجدد دارد (به بند ۵-۳۴-۲-۳ مراجعه شود).

۵-۳۳-۶ - صلاحیت اپراتورهای جوشکاری که برای جوش قوسی نیمه اتوماتیک مورد ارزیابی قرار گرفته‌اند، برای ماشینهای جوشکاری تک الکتروودی با همان فرآیند جوشکاری، با در نظر گرفتن محدودیتهای بند ۵-۱۶، مورد تأیید می‌باشند، مشروط بر اینکه با انجام تمرین، توانایی خود را برای حصول جوش رضایت‌بخش نشان دهند.

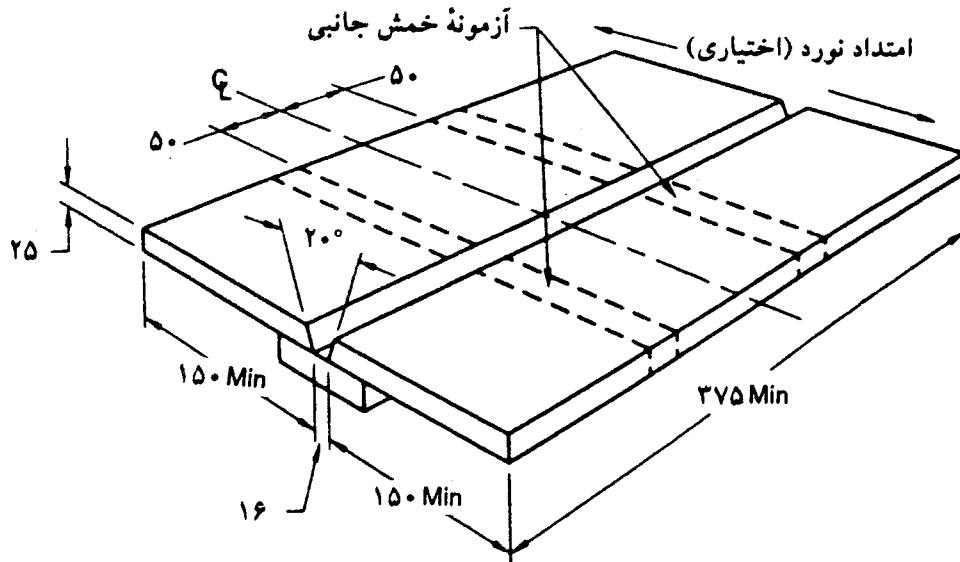
۵-۳۳-۷ - ارزیابی با جوش شیاری، مؤید ارزیابی جوش کام در همان وضعیت طبق تعریف بند ۵-۸ و دامنه‌های ضخیمتر طبق جدول ۵-۶ می‌باشد.

## ۵-۳۴ ضوابط آزمایشهای ارزیابی

۵-۳۴-۱ - برای ورق و نیمرخهای نوردشده ساختمانی

۵-۳۴-۱-۱ - ارزیابی اپراتور جوشکاری برای حالاتی غیر از جوش انگشته‌ای، سرباره‌گازی، و سرباره الکتریکی، باید با درزی با مشخصات زیر انجام شود (شکل ۵-۳۴).

(الف) ضخامت ورق ۲۵ میلیمتر.



تذکر:

- ۱ - وقتیکه برای آزمایش از پرتونگاری استفاده می شود، در ناحیه آزمایش نباید خال جوش وجود داشته باشد.
  - ۲ - در صورت عدم استفاده از جوش شیاری با جزییات فوق، می توان از هندسه یک جوش شیاری ارزیابی شده استفاده نمود.
  - ۳ - ضخامت پشت بند حداقل ۱۰ و حداکثر ۱۲ میلیمتر می باشد. اگر تسمه برای آزمایش پرتونگاری برداشته نشود، عرض حداقل آن ۷۵ میلیمتر و اگر برداشته شود، عرض حداقل آن ۳۸ میلیمتر می باشد.
- شکل ۵ - ۳۴ - ورق آزمایشی برای ضخامت نامحدود به منظور ارزیابی اپراتور جوشکاری (بند ۵ - ۳۴ - ۱ - ۱).

(ب) درز تمام جناغی V با زاویه ۲۰ درجه.

(پ) فاصله ریشه ۱۶ میلیمتر با پشت بند.

(ت) اگر آزمایش پرتونگاری بدون حذف تسمه پشت بند انجام شود، مقطع تسمه پشت به ضخامت ۱۰ تا ۱۲ میلیمتر و عرض حداقل ۷۵ میلیمتر می باشد. اگر آزمایش پرتونگاری با حذف پشت بند انجام شود، عرض تسمه، حداقل باید ۳۸ میلیمتر باشد.

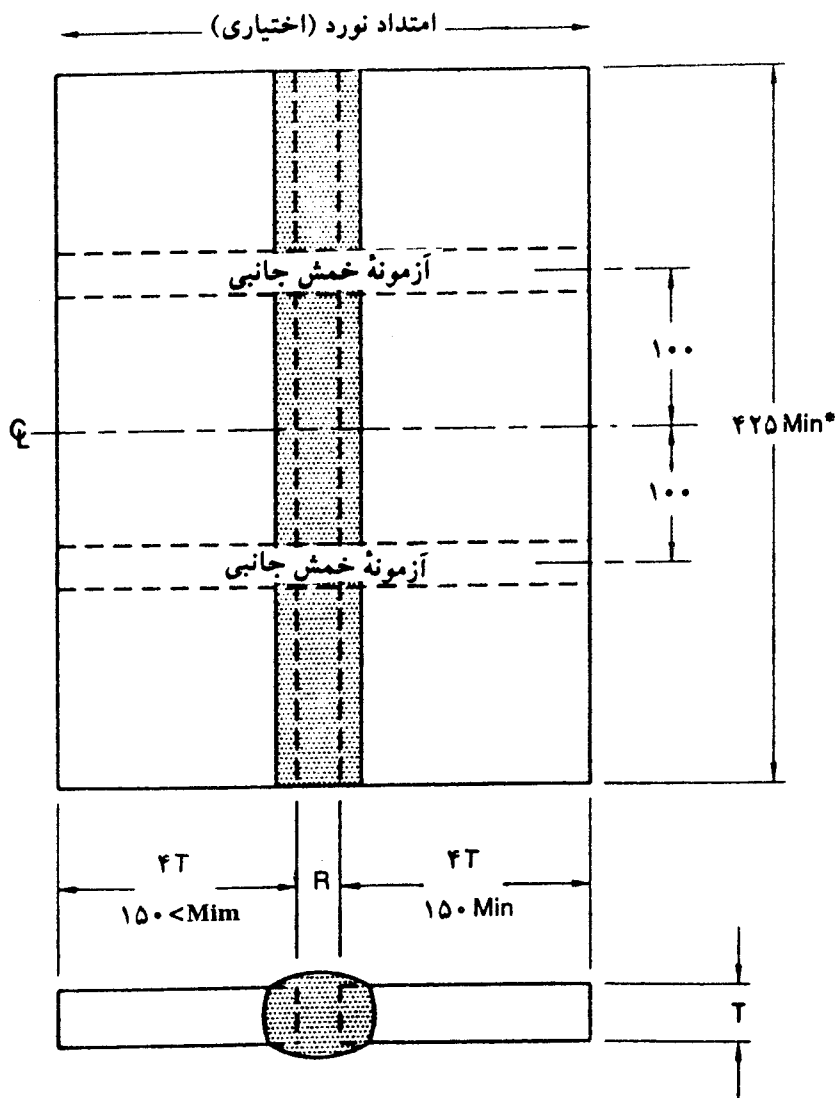
(ث) طول حداقل جوش ۳۸۰ میلیمتر می باشد.

آزمون فوق، اپراتور جوشکاری را برای جوش شیاری و جوش گوشه با ضخامت نامحدود برای روش و وضعیت جوشکاری تعریف شده، ارزیابی می کند.

به روش دیگر، اپراتور جوشکاری را می توان به وسیله پرتونگاری ۳۸۰ میلیمتر ابتدایی جوش شیاری ارزیابی نمود. دامنه ضخامت ورقها باید مطابق جدول ۵ - ۶ باشد.

#### ۵ - ۳۴ - ۱ - ۲ - جوشکاری سرباره الکتریکی یا گاز الکتریکی

آزمایش ارزیابی برای اپراتور جوشکاری سرباره الکتریکی و یا گاز الکتریکی شامل جوشکاری



تذکر:

- ۱ - فاصله ریشه R منطبق بر دستورالعمل جوشکاری می‌باشد.
  - ۲ -  $T =$  حداکثر ضخامتی که در عمل وجود دارد، ولی لازم نیست از ۳۸ میلیمتر بزرگتر در نظر گرفته شود.
  - \* اگر بتوان ۴۲۵ میلیمتر جوش سالم انجام داد، نیاز به اضافه طول جوش نیست.
- شکل ۳۵-۵ - اتصال لب به لب برای ارزیابی اپراتور جوشکاری سرباره الکتریکی و گاز الکتریکی (بند ۵-۳۴-۱-۲).

ورقی با ضخامت حداکثر مصالح مصرفی می‌باشد ولی لازم نیست ضخامت آن از ۳۸ میلیمتر بیشتر باشد. اگر آزمایش بر روی ورق ۳۸ میلیمتر انجام شود، انجام آزمایش برای ضخامت کمتر لازم نیست. این آزمایش اپراتور جوشکاری را جوشهای شیاری و گوشه برای قطعات با ضخامت نامحدود برای روش و وضعیت مورد نظر، ارزیابی می‌کند.

### ۵-۳۴-۲ - آزمایش ارزیابی جوش شیاری

۵-۳۴-۲-۱ - صلاحیت اپراتوری که آزمایش ارزیابی مربوط به دستورالعمل جوشکاری جوش شیاری با نفوذ کامل را مطابق ضوابط با موفقیت انجام دهد، برای روش و وضعیت مربوطه و دامنه ضخامت جدول ۵-۶-۱، مورد تأیید است.

### ۵-۳۴-۲-۲ - برای لوله‌ها و قوطیها

اپراتوری که آزمایش ارزیابی مربوط به دستورالعمل جوشکاری جوش شیاری با نفوذ کامل مربوط به لوله و قوطی را مطابق ضوابط با موفقیت انجام دهد، برای روش و وضعیت مربوطه، مورد تأیید صلاحیت قرار می‌گیرد. دامنه ضخامت و قطر ارزیابی شده مطابق جدول ۵-۶-۲ می‌باشد. همانطور که در جدول ۵-۶-۲ نشان داده شده، این آزمایش اپراتور را برای جوش شیاری و گوشه ورقها و لوله‌ها مورد ارزیابی قرار می‌دهد.

### ۵-۳۴-۲-۳ - استفاده از ارزیابی ورق برای ارزیابی لوله‌ها و قوطیها

ارزیابی اپراتور جوشکاری بر روی ورق در وضعیت 1G (تخت)، 2G (افقی)، اپراتور را برای جوشکاری لوله یا قوطی با قطر مساوی و بیش از ۶۰۰ میلیمتر، در وضعیتهای ذکر شده مورد ارزیابی قرار می‌دهد، با این استثناء که ارزیابی در وضعیت 1G، جوش گوشه را در وضعیتهای 1F و 2F، و ارزیابی در وضعیت 2G، جوش شیاری را در وضعیت 1G و جوش گوشه را در وضعیتهای 1F و 2F مورد ارزیابی قرار می‌دهد.

### ۵-۳۴-۳ - آزمایش ارزیابی فقط برای جوش گوشه

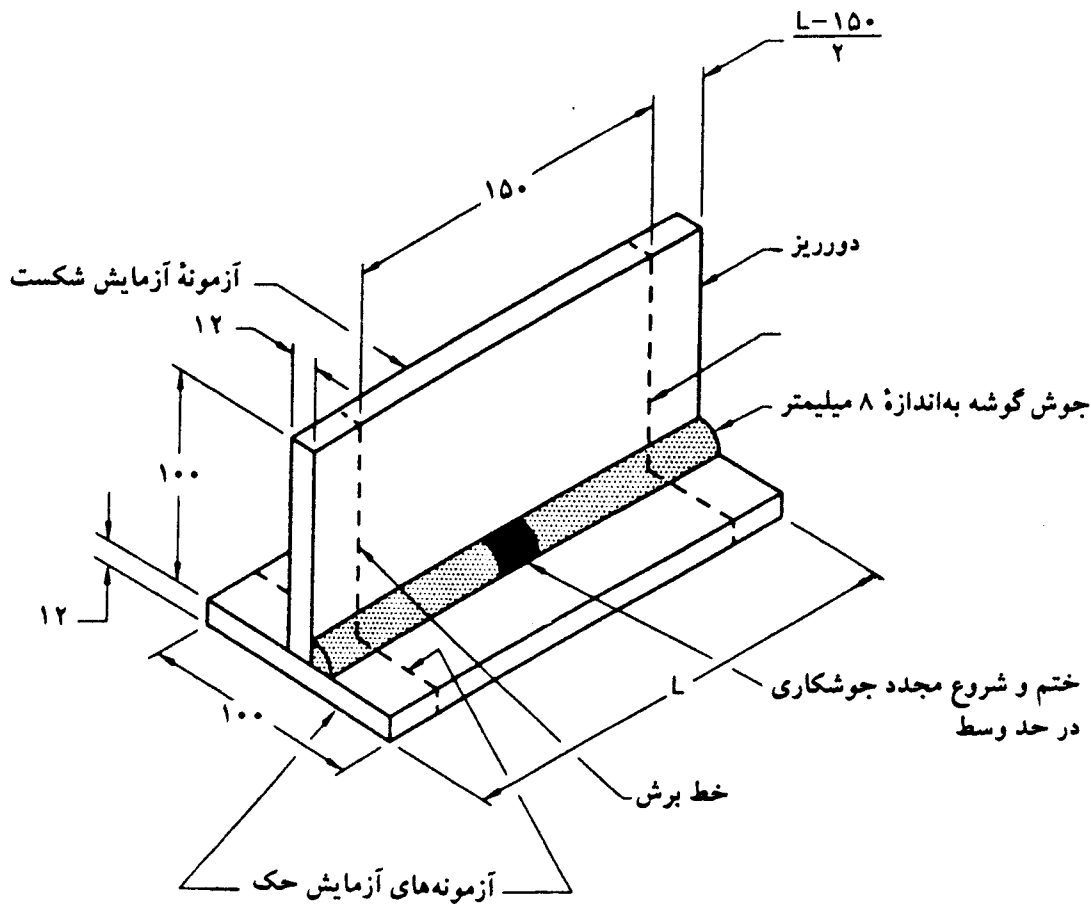
قوانین زیر مربوط به ارزیابی جوش گوشه می‌باشند:

- (۱) برای گوشه‌های گوشه بین قطعاتی با زاویه  $\psi$  مساوی ۶۰ درجه و کمتر، اپراتور جوشکاری باید یک جوش شیاری مطابق ۵-۳۴-۱ انجام دهد. این ارزیابی برای زاویه  $\psi$  مساوی ۶۰ درجه و بزرگتر نیز معتبر می‌باشد.
- (۲) برای اعضایی که زاویه  $\psi$  بین آنها بزرگتر از ۶۰ درجه و کوچکتر از ۱۳۵ درجه است، اپراتور جوشکاری باید ورقی مطابق انتخاب ۱ و یا ۲، (بسته به انتخاب پیمانکار)، به صورت زیر جوش دهد:

۵-۳۴-۳-۱ - انتخاب ۱. جوشکاری ورق T مطابق شکل ۵-۳۶.

۵-۳۴-۳-۲ - انتخاب ۲. جوشکاری ورق آزمایش سلامت مطابق شکل ۵-۳۷.





تذکر:

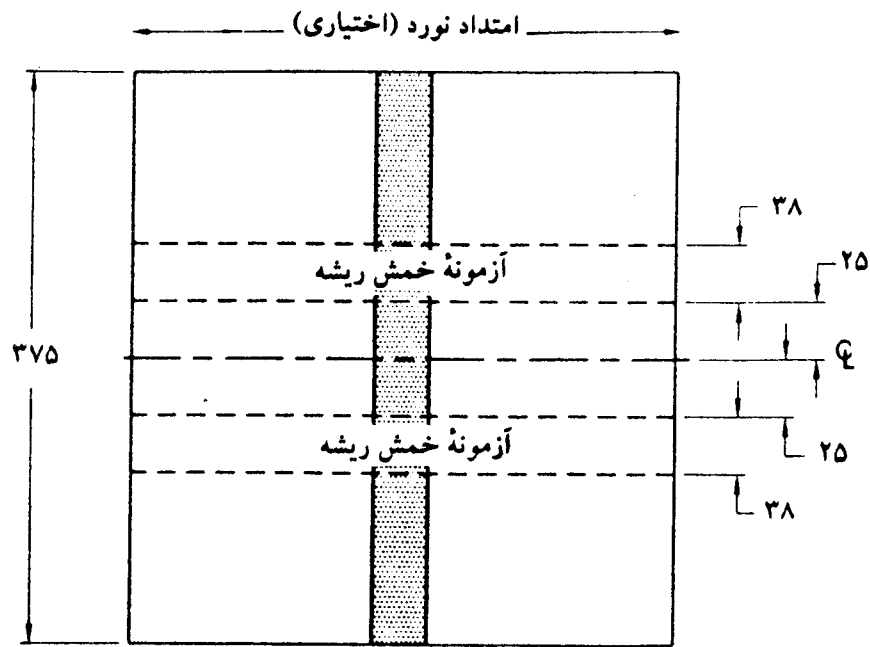
- ۱ - حداقل طول L مساوی ۳۸۰ میلیمتر می‌باشد.
  - ۲ - ضخامت ورق و ابعاد نشان داده شده، حداقل هستند.
  - ۳ - هر یک از دو انتها می‌تواند برای آزمایش حک مورد استفاده قرار گیرد. انتهای دیگر دور انداخته می‌شود.
- شکل ۵-۳۶ - قطعه آزمایش شکست جوش گوشه و آزمایش حک به منظور ارزیابی اپراتور جوشکاری - انتخاب ۱ بند ۵-۳۴-۳-۱).

### ۵-۳۴-۲ - آزمایش ارزیابی جوش انگستانه

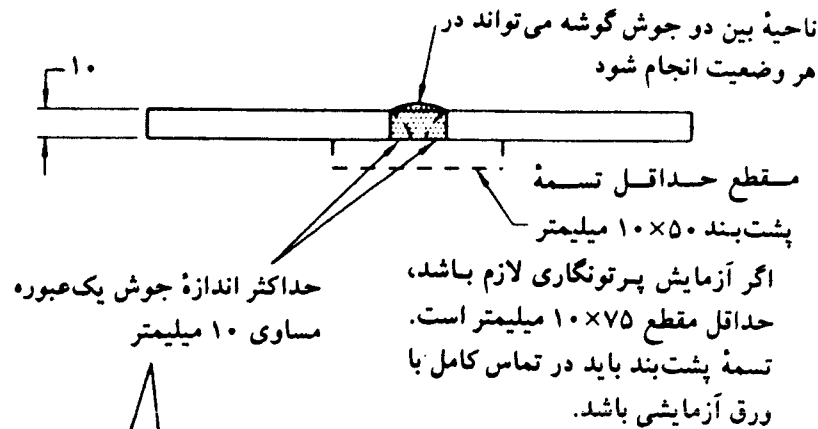
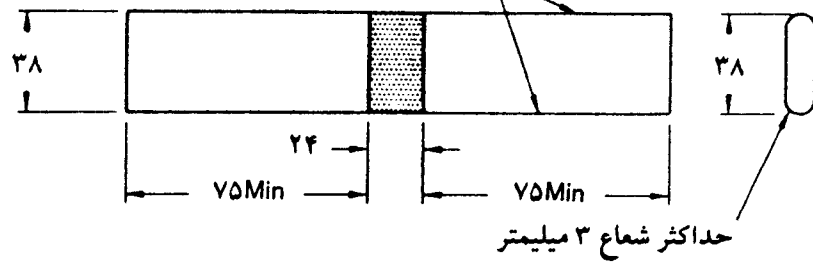
مطابق شکل ۵-۳۸ ارزیابی شامل جوش سوراخی به قطر ۲۰ میلیمتر در ورقی به ضخامت ۱۰ میلیمتر با ورق پشت بند به ضخامت ۱۰ میلیمتر می‌باشد.

### ۵-۳۵ فلز پایه

ورق پایه مصرفی باید مطابق بند ۱۰-۲ یا مشخصات دستورالعمل جوشکاری باشد.

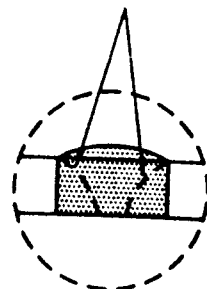


این دو لبه را می توان با برش اکسیژن برید و سنگ زدن آن اختیاری است.



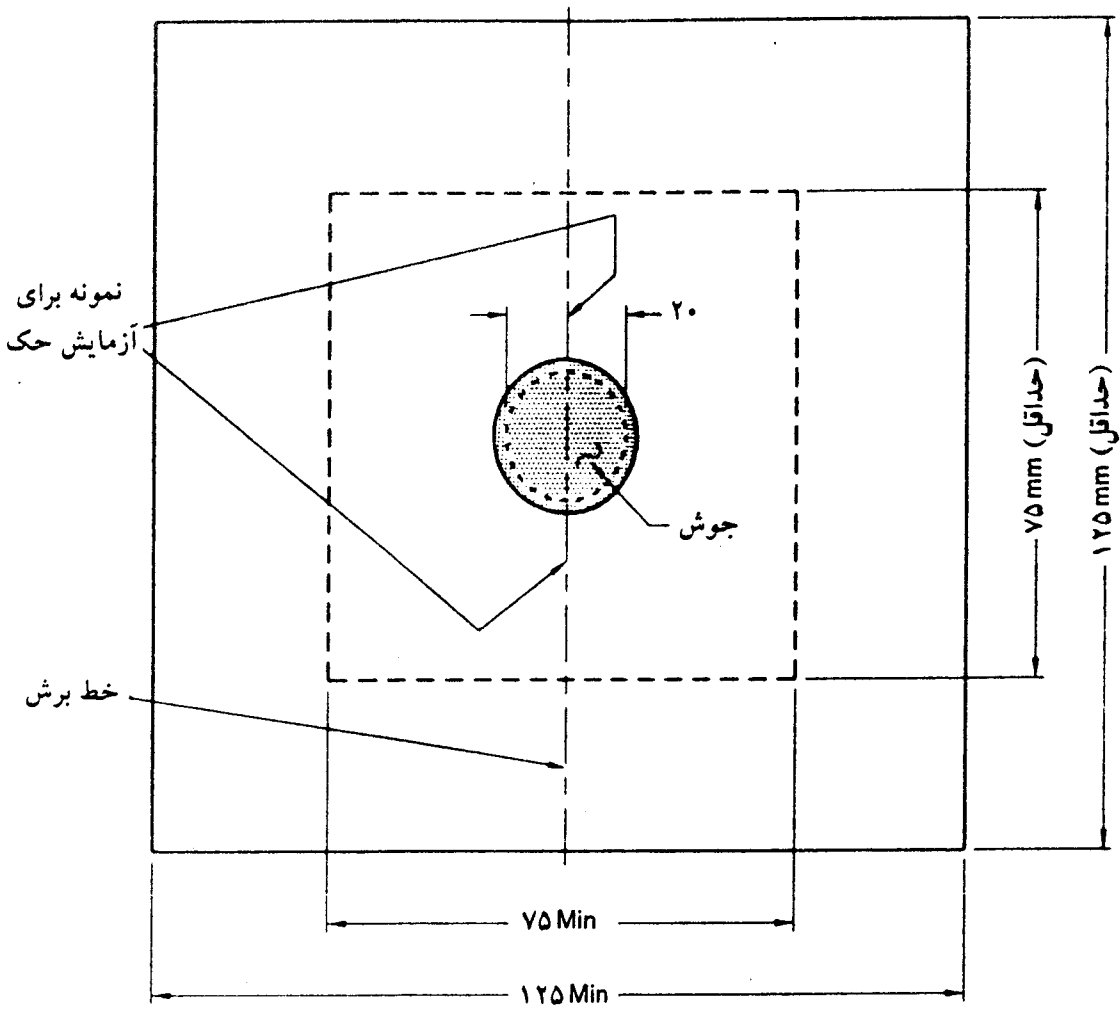
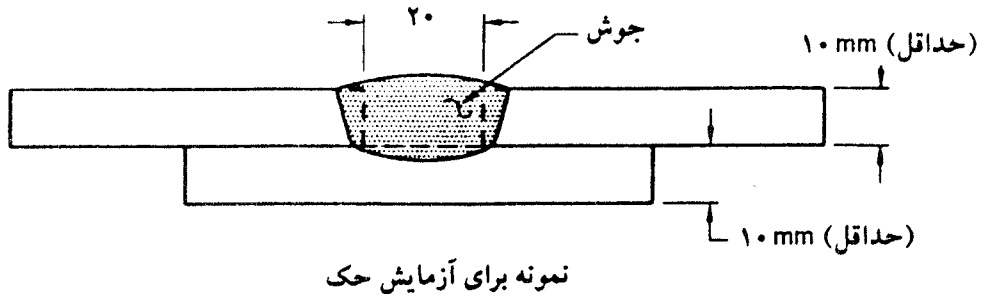
حداکثر اندازه جوش یک عبوره مساوی ۱۰ میلیمتر

اگر آزمایش پرتونگاری لازم باشد، حداقل مقطع ۱۰×۷۵ میلیمتر است. تسمه پشت بند باید در تماس کامل با ورق آزمایشی باشد.



گرده و پشت بند باید برداشته شده و همسطح گردند (بند ۳ - ۶ - ۳). برای برداشتن تسمه پشت بند می توان از برش اکسیژن استفاده نمود، اما باید ۳ میلیمتر ضخامت اضافی برای سنگ زدن و تراشکاری باقی بماند.

شکل ۵ - ۳۷ - ورق آزمایشی برای آزمایش خمش ریشه جوش گوشه به منظور ارزیابی اپراتورهای جوشکاری - انتخاب ۲ (به بند ۵ - ۳۴ - ۳ - ۲ مراجعه شود).



ورق آزمایشی جوش انگشترانه

شکل ۵-۳۸ - ورق آزمایشی برای آزمایش حک در جوش انگشترانه برای ارزیابی اپراتور جوشکاری (بند ۵-۳۴-۴).

### ۳۶-۵ دستورالعمل جوشکاری درز

۳۶-۵-۱ - اپراتور جوشکاری باید از مشخصات ذکر شده در دستورالعمل جوشکاری تبعیت نماید.

۳۶-۵-۲ - تمیزکاری جوشهای آزمایشی باید در وضعیتی که جوش مورد ارزیابی قرار می‌گیرد، انجام شود.

### ۳۷-۵ آزمون‌ها: تعداد، نوع و آماده‌سازی

۳۷-۵-۱ - برای آزمایش مکانیکی، تهیه نمونه خم هدایت شده با برش ورق آزمایشی مطابق اشکال ۵-۳۴ یا ۵-۳۷ (هر کدام که قابل استفاده باشد)، انجام می‌شود. مقطع آزمون تقریباً به صورت مربع مستطیل است. آزمون‌ها باید مطابق اشکال ۵-۱۴ و ۵-۱۵ برای آزمایش آماده‌سازی شوند.

### ۳۷-۵-۲ - آزمایش پرتونگاری

۳۷-۵-۲-۱ - در غیاب انجام آزمایش خمش هدایت شده، به اختیار سازنده می‌توان از آزمایش پرتونگاری استفاده نمود.

۳۷-۵-۲-۲ - در صورت استفاده از آزمایش پرتونگاری لازم نیست گرده جوش سنگ زده شود، مگر اینکه ناهمواریهای جوش تأثیر منفی در پرتونگاری داشته باشند. اگر پشت بند برای انجام آزمایش پرتونگاری برداشته شده باشد، ریشه جوش باید سنگ زده شود تا همتراز فلز پایه گردد (به بند ۳-۶-۳ نیز مراجعه شود).

۳۷-۵-۳ - آزمون آزمایش شکست جوش گوشه<sup>۷۸</sup> باید مطابق شکل ۵-۳۶ از قطعه آزمایشی بریده شود.

۳۷-۵-۴ - آزمون آزمایش حک برای جوش انگشتانه باید مطابق شکل ۵-۳۸ از قطعه آزمایشی بریده شود. سطح جانبی نمونه باید برای آزمایش حک پرداخت شود.

۵-۳۷-۵ - کِهولت<sup>۷۹</sup>

در صورت لازم، نمونه مصالِح تمام جوش باید در دمای ۱۳۵ درجه سانتیگراد تحت آزمایش کِهولت قرار گیرد.

۵-۳۸ - روش آزمایش آزمونه‌ها

۵-۳۸-۱ - آزمونه‌های خمش ریشه و جانبی

هر آزمونه باید در گیره و قالبی که ضوابط اشکال ۵-۳۱، ۵-۳۲ یا ۵-۳۳ را برآورده می‌نماید و یا منطبق بر اشکال مزبور است، تحت آزمایش خمش قرار گیرد. شعاع خم نباید از مقادیر مندرج در شکل تجاوز نماید. رانش سنبه به داخل قالب می‌تواند با هر وسیله مناسب انجام شود. آزمونه باید طوری در روی قالب پایه قرار داده شود که جوش در وسط دهانه قرار گیرد. در آزمایش خمش جانبی، آن وجهی از دو سطح جانبی جوش به سمت شکاف پایه قرار می‌گیرد که دارای ناپیوستگی بیشتری باشد. در آزمایش خمش ریشه، ریشه جوش به سمت شکاف قرار می‌گیرد.

۵-۳۸-۲ - آزمایش پرتونگاری باید مطابق قسمت ب از فصل ششم انجام شود. دو طول ۷۵ میلیمتر از دو انتهای جوش از آزمایش معاف است.

۵-۳۸-۳ - آزمایش شکست جوش گوشه<sup>۸۰</sup>

تمام طول جوش باید مورد بازرسی عینی قرار گیرد، و سپس آزمونه‌ای به طول ۱۵۰ میلیمتر باید طوری بارگذاری گردد تا ریشه آن تحت کشش قرار گیرد. بار باید به آرامی افزایش یابد تا اینکه نمونه گسیخته و یا تخت گردد.

۵-۳۸-۴ - آزمایش حک

باید یک مقطع از جوش به‌طور مناسب برای آزمایش حک آماده شود. در آزمایش حک، باید فلز جوش و پایه کاملاً از یکدیگر تمیز داده شوند.

۵-۳۹ - پذیرش

۵-۳۹-۱ - آزمایشهای خمش ریشه و جانبی

سطح محدب نمونه خم شده باید برای وجود هر نوع ترک یا ناپیوستگی مورد بازرسی عینی قرار

گیرد. برای پذیرش، طول و تعداد ترکها نباید از مقادیر زیر تجاوز نماید:

- (۱) ۳ میلیمتر در هر امتداد دلخواه در روی سطح.
- (۲) ۱۰ میلیمتر برای مجموع ترکهایی که طول آنها بین ۱ تا ۳ میلیمتر است.
- (۳) ۶ میلیمتر برای ترکهای گوشه. اگر ترک به علت تداخل گِل جوشکاری باشد، حداکثر ۳ میلیمتر ملاک عمل خواهد بود.

نمونه‌هایی که طول ترکهای گوشه آن از ۶ میلیمتر تجاوز می‌کند و هیچ آثاری از تداخل گِل جوشکاری و یا سایر ناپیوستگی‌های ناشی از امتزاج وجود ندارد، مردود شناخته شده و نمونه آزمایشی دیگر باید مورد آزمایش قرار گیرد.

#### ۵-۳۹-۲ - آزمایش پرتونگاری

برای پذیرش، نتایج آزمایش پرتونگاری باید ضوابط بند ۹-۲۵-۲ را برآورده سازد. بند ۹-۲۵-۲-۲ را می‌توان مستثنی نمود.

#### ۵-۳۹-۳ - آزمایش شکست جوش گوشه

۵-۳۹-۳-۱ - برای پذیرش بازرسی عینی، جوش گوشه باید دارای ظاهر یکنواخت و عاری از لوجه (بیرون زدگی)<sup>۸۱</sup>، ترک<sup>۸۲</sup> و بریدگی<sup>۸۳</sup> بیش از حد پای جوش باشد. در سطح جوش نباید هیچگونه تخلخلی قابل مشاهده باشد.

#### ۵-۳۹-۳-۲ - آزمون با استفاده از عهده آزمایش خم برآید. در این حالت آزمون تحت نیروی

خارجی، به صورت تخت در می‌آید. اگر در این آزمایش جوش بشکند، سطح شکست باید امتزاج کامل در ریشه درز را نشان دهد و هیچگونه تداخل (آخال)<sup>۸۴</sup> یا حفره<sup>۸۵</sup> بزرگتر از ۲ میلیمتر در آن نباشد. در یک آزمون به طول ۱۵۰ میلیمتر، مجموع بزرگترین اندازه‌های تداخل و یا حفره نباید بزرگتر از ۱۰ میلیمتر باشد.

۸۱ - Over lap

۸۲ - Crack

۸۳ - Undercut

۸۴ - Inclusion

۸۵ - Porosity

۵-۳۹-۴ - آزمایش حک

به بند ۵-۳۸-۳ مراجعه شود.

۵-۳۹-۵ - بازرسی عینی

برای لوله و قوطی به بند ۵-۱۲-۶ و برای ورقها به بند ۵-۱۲-۷ مراجعه شود.

۵-۴۰ - آزمایش مجدد<sup>۸۶</sup>

اگر اپراتور جوشکاری در یک یا چند مورد از عهدهٔ آزمایش برنیاید، می‌توان اجازه داد که آزمایش مجدد تحت شرایط زیر به عمل آید:

۵-۴۰-۱ - آزمایش مجدد فوری

آزمایش فوری شامل انجام دو جوش برای هر مورد مردود شده است که تحت همان شرایط و وضعیت انجام می‌شود. تمام آزمایشهای مجدد باید منطبق بر مشخصات مقرر باشند.

۵-۴۰-۲ - آزمایش مجدد بعد از آموزش و تمرین

اگر شواهدی دال بر آموزش و تمرین اپراتور جوشکاری باشد، می‌توان آزمایش مجدد انجام داد. در این حالت یک آزمایش مجدد کامل از جوش مردود شده به عمل می‌آید.

۵-۴۱ - مدت زمان اعتبار

مدت اعتبار آزمون ارزیابی و تأیید صلاحیت انجام شده منطبق بر مفاد این آیین‌نامه، نامحدود است مگر اینکه:

(۱) اپراتور جوشکاری به مدت بیش از ۶ ماه در زمینهٔ ارزیابی شده فعالیت نداشته باشد.

(۲) شواهدی دال بر از دست رفتن توانایی جوشکار باشد.

۵-۴۲ - ثبت نتایج

نتایج آزمونهای ارزیابی باید توسط پیمانکار ثبت و بایگانی شود و در صورت لزوم قابل دستیابی باشد.

## قسمت ث: ارزیابی خال جوشکاران<sup>۸۷</sup>

### ۴۳-۵ کلیات

آزمایشهای ارزیابی شرح داده شده در این قسمت، آزمایشهای خاص برای تعیین میزان توانایی خال جوشکاران برای انجام جوش سالم است. آزمایشهای ارزیابی به منظور استفاده به عنوان راهنما در حین ساخت واقعی نمی باشند. انجام جوشکاری واقعی باید طبق مشخصات دستورالعمل جوشکاری (WPS) انجام پذیرد.

### ۴۴-۵ ضوابط عمومی ارزیابی خال جوشکاران

برای ارزیابی خال جوشکاران، قوانین زیر باید اعمال شوند:

۴۴-۵-۱ - ارزیابی براساس یک نوع فولاد مورد تأیید این آیین نامه، مؤید ارزیابی خال جوشکاران برای سایر انواع فولاد نیز می باشد.

۴۴-۵-۲ - در صورتیکه خال جوشکار، برای یکی از الکترودهای هر یک از گروههای F1 تا F4 جدول ۵-۷ مورد ارزیابی قرار گیرد، مؤید ارزیابی برای سایر الکترودهای آن گروه و همچنین الکترودهای کم مقاومت تر از آن خواهد بود.

جدول ۵-۷ - طبقه بندی الکترودها برای ارزیابی خال جوشکاران

گروه	طبقه الکتروده طبق AWS
F4	EXX15 ، EXX16 ، EXX18 ، EXX15-X EXX16-X ، EXX18-X
F3	EXX10 ، EXX11 ، EXX10-X ، EXX11-X
F2	EXX12 ، EXX13 ، EXX14 ، EXX13-X
F1	EXX20 ، EXX24 ، EXX27 ، EXX28 EXX20-X ، EXX27-X

نماد XX مبین تراز مقاومتی ۶۰، ۷۰، ۸۰، ۹۰، ۱۰۰ و ۱۱۰ کیلوپوند بر اینچ مربع می باشد.



۵-۴۴-۳ - ارزیابی خال جوشکار توسط الکتروود استاندارد (تأیید شده) با روکشی با ترکیب متوسط، مؤید ارزیابی برای هر الکتروود استاندارد دیگر با روکشی با ترکیبات متوسط، می‌باشد.

۵-۴۴-۴ - ارزیابی براساس روش جوشکاری مورد استفاده انجام می‌شود.

۵-۴۴-۵ - تغییر وضعیت جوشکاری به وضعیتی که خال جوشکار برای آن ارزیابی نشده است، نیاز به ارزیابی مجدد دارد.

### ۵-۴۵ آزمایشهای ارزیابی لازم

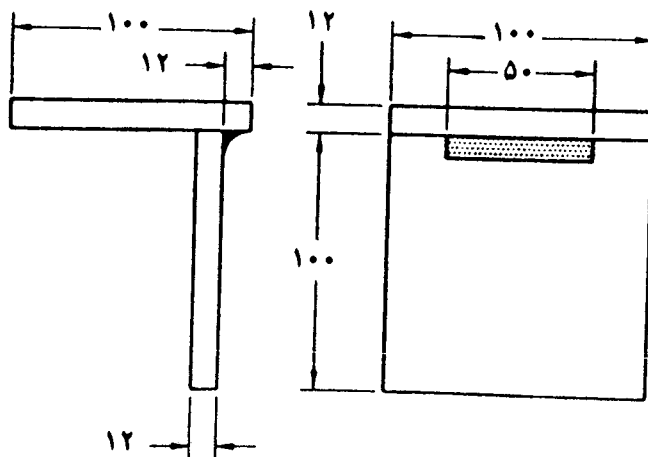
خال جوشکار توسط جوشکاری یک ورق آزمایشی در وضعیتی که قرار است جوشکاری انجام شود، مورد آزمایش قرار می‌گیرد. مطابق شکل ۵-۳۹ خال جوشکاری جوشی با اندازه حداکثر ۶ میلی‌متر و طول ۵۰ میلی‌متر بر روی نمونه آزمایش شکست جوش گوشه<sup>۸۸</sup> انجام می‌دهد.

### ۵-۴۶ فلز پایه

فلز پایه باید منطبق بر مشخصات ارائه شده در دستورالعمل جوشکاری باشد.

### ۵-۴۷ آزمون‌ها: تعداد، نوع، و آماده‌سازی

باید یک آزمون مطابق شکل ۵-۳۹ جوش داده شود.



شکل ۵-۳۹ - نمونه شکست جوش گوشه به منظور ارزیابی خال جوشکاران (بند ۵-۴۷).

### ۴۸-۵ روش آزمایش

آزمونه مطابق شکل ۵ - ۴۰ قرار داده شده و نیرو بر آن اعمال می شود. نیرو را با هر وسیله مناسب می توان اعمال نمود. رویه جوش و سطح شکست جوش بعد از انجام آزمایش باید برای وجود هر نوع نقص مورد بازرسی عینی قرار گیرند.

### ۴۹-۵ شرایط پذیرش

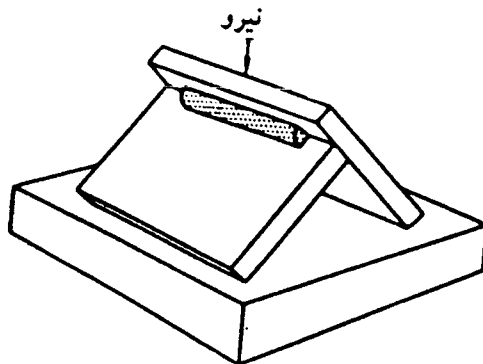
۴۹-۵-۱ - خال جوش باید دارای ظاهر یکنواخت و عاری از لوجه (بیرون زدگی) ترک و بریدگی بیش از ۱ میلیمتر باشد. در سطح جوش نباید هیچگونه تخلخلی قابل مشاهده باشد.

۴۹-۵-۲ - سطح شکست خال جوش باید مبین امتزاج کامل ریشه، نه لزوماً فراتر از آن، و امتزاج کامل با فلز پایه بوده و تداخل و تداخل گیل بیش از ۲ میلیمتر در آن مشاهده نشود.

۴۹-۵-۳ - خال جوشکاری که در آزمایش شکست جوش گوشه موفق شده است، مجاز به انجام هر نوع خال جوشی می باشد، به استثنای، جوش شیاری با نفوذ کامل که بدون استفاده از ورق پشت بند، از یک طرف جوشکاری می شود مانند اتصالات لب به لب، T، Y و K. خال جوشکاری این اتصالات باید توسط یک جوشکار ارزیابی شده برای انجام جوشکاری کامل این نوع اتصالات صورت پذیرد.

### ۵۰-۵ آزمایش مجدد

در صورت عدم موفقیت، جوشکار بدون انجام هر نوع تمرین، اجازه دارد یک آزمایش مجدد انجام دهد.



شکل ۵ - ۴۰ - آزمونه شکست جوش گوشه به منظور ارزیابی خال جوشکاران.

**۵-۵۱ مدت زمان اعتبار**

مدت اعتبار آزمون ارزیابی و تأیید صلاحیت انجام شده، نامحدود است مگر اینکه دلایل خاصی برای زیر سؤال رفتن توانایی جوشکار باشد.

**۵-۵۲ ثبت نتایج**

نتایج آزمونهای ارزیابی باید توسط سازنده ثبت و بایگانی شود و در صورت لزوم قابل دستیابی باشد.

## پیوست اول

جوشکاریهای پیش‌ارزیابی شده نیاز به نوشتن دستورالعمل جوشکاری دارند که منطبق بر ضوابط بندهای زیر از این آیین‌نامه باشد.

- ۱-۳-۱ و ۳-۳-۱ روشهای مجاز
- ۲-۳-۱-۴ درزهای استاندارد
- ۲-۷-۱-۱ و ۲-۷-۱-۲ جوشهای گوشه
- ۲-۸-۱-۱، ۲-۸-۲، ۲-۸-۴، ۲-۸-۶، ۲-۸-۸، جوشهای انگشتانه و کام
- ۲-۹ جوش شیاری با نفوذ کامل
- ۲-۱۰ جوش شیاری با نفوذ نسبی
- ۲-۱۱ اتصالات T مورب
- ۳-۱-۳ درجه حرارت
- ۳-۲-۱، ۳-۲-۲ آماده‌سازی مصالح پایه
- ۳-۳ مونتاز
- ۳-۸ کوبه
- ۳-۱۱-۱ تمیزکاری
- ۳-۱۳-۱، ۳-۱۳-۲، ۳-۱۳-۳ پشت‌بند جوش شیاری
- ۴-۱-۱ مصالح پایه سازگار
- ۴-۱-۲ محدودیتهای فلز پرکننده
- ۴-۱-۴
- ۴-۱-۵
- ۴-۲ پیش‌گرمایش
- ۴-۳ حرارت ورودی
- ۴-۵-۱ الکتروود
- ۴-۶، به‌استثنای ۴-۶-۱ و ۴-۶-۱۰
- ۴-۷-۱، ۴-۷-۳، ۴-۷-۴، ۴-۷-۶
- ۴-۸-۱
- ۴-۹-۲، ۴-۹-۳، ۴-۹-۴
- ۴-۱۰-۲، ۴-۱۰-۳، ۴-۱۰-۴، ۴-۱۰-۵، ۴-۱۰-۶ (به‌استثنای ۴-۱۰-۶-۱)
- ۴-۱۱-۲، ۴-۱۱-۳، ۴-۱۱-۴، ۴-۱۱-۵، ۴-۱۱-۶ (به‌استثنای ۴-۱۱-۶-۱)
- ۴-۱۲-۱، ۴-۱۲-۲ و FCAW و GMAW

۱۳-۴

۴-۱۴-۴ و ۲-۱۲-۴ و ۱-۱۴-۴

۲۱-۴

۲۲-۴

۲-۱-۵

۵-۵-۷

۵-۷-۷

۵-۲-۸ و ۴-۲-۸ و ۳-۳-۲-۸ و ۲-۳-۲-۸ و ۲-۲-۸ و ۱-۲-۸

۶-۲-۹ و ۵-۲-۹ و ۲-۴-۲-۹ و ۳-۲-۹ و ۲-۲-۹ و ۱-۲-۹

۵-۲-۱۰ و ۴-۲-۱۰، ۲-۲-۱۰، ۱-۲-۱۰

## پیوست دوم

### گزارش آزمایش ارزیابی دستورالعمل جوشکاری (مخرب)

#### آزمایش کششی

شماره نمونه	عرض	ضخامت	سطح	بار کششی نهایی (kg)	تنش حد نهایی kg/cm <sup>2</sup>	نوع و موقعیت شکست

#### آزمایش خمش هدایت شده

شماره نمونه	نوع خمش	نتیجه	توضیحات

#### بازرسی چشمی

ظاهر جوش \_\_\_\_\_  
 بریدگی کناره \_\_\_\_\_  
 تخلخل حفره‌ای \_\_\_\_\_  
 تقعر \_\_\_\_\_  
 تاریخ آزمایش \_\_\_\_\_  
 گواهی کننده \_\_\_\_\_

آزمایش پرتونگاری - فراصوتی \_\_\_\_\_  
 شماره گزارش RT: \_\_\_\_\_ نتیجه \_\_\_\_\_  
 شماره گزارش UT: \_\_\_\_\_ نتیجه \_\_\_\_\_

#### نتایج آزمایش جوش گوشه

حداقل بعد چند عبوره \_\_\_\_\_  
 حداکثر بعد تک عبوره \_\_\_\_\_  
 زخم دار \_\_\_\_\_  
 زخم دار \_\_\_\_\_  
 \_\_\_\_\_ .۳ \_\_\_\_\_ .۱  
 \_\_\_\_\_ .۲ \_\_\_\_\_ .۱

#### آزمایش کشش فلز جوش

#### آزمایش های دیگر

مقاومت کششی (kg/cm<sup>2</sup>) \_\_\_\_\_  
 مقاومت تسلیم (kg/cm<sup>2</sup>) \_\_\_\_\_  
 افزایش طول در ۵۰ میلی متر، % \_\_\_\_\_  
 شماره آزمایش \_\_\_\_\_

نام جوشکار \_\_\_\_\_ شماره تأیید \_\_\_\_\_  
 تأیید آزمایش توسط \_\_\_\_\_ آزمایشگاه \_\_\_\_\_

شماره آزمایش \_\_\_\_\_

هر \_\_\_\_\_

ما، امضاءکنندگان، صحت نتایج مندرج در این برگه و تطبیق آماده سازی، جوشکاری و آزمایش قطعات نمونه را مطابق دستورالعمل آیین نامه، تأیید می نماییم.

سازنده یا پیمانکار \_\_\_\_\_

امضاء

معرفی به وسیله \_\_\_\_\_

عنوان \_\_\_\_\_

تاریخ \_\_\_\_\_

## پیوست سوم

دستورالعمل جوشکاری  
(W.P.S)

شناسایی # _____	نام شرکت _____
اصلاح _____ تاریخ _____	روش جوشکاری _____
تأییدکننده _____ تاریخ _____	شماره گزارش ارزیابی _____
نوع — دستی <input type="checkbox"/> ماشینی <input type="checkbox"/>	
نیمه اتوماتیک <input type="checkbox"/>	
اتوماتیک <input type="checkbox"/>	

موقعیت	نوع درز
_____ گوشه _____	<input type="checkbox"/> دورو <input type="checkbox"/> یکنرو
موقعیت جوش شکاری _____	<input type="checkbox"/> خیر <input type="checkbox"/> بد
جوشکاری قائم: سر بالا <input type="checkbox"/> سر پایین <input type="checkbox"/>	مصلح پشت بند _____

خواص الکتریکی	بازشدگی ریشه _____
نوع انتقال (GMAW):	زاویه شیار _____
<input type="checkbox"/> پوشیدنی <input type="checkbox"/> قطرهای <input type="checkbox"/> DCEP <input type="checkbox"/> DCEN <input type="checkbox"/> AC	شماره زنی پشت: بدله <input type="checkbox"/> خیر <input type="checkbox"/> روش _____
جریان: _____ غیره _____	فلز پایه _____
الکتروود تنگستن (GTAW):	مشخصات فنی _____
اندازه _____	نوع یارده _____
نوع _____	ضخامت: شکاری _____
	قطر (لوله) _____











**بازرسی عینی**  
بلی، یا خیر، مورد تأیید  
نتایج آزمایش خمش هدایت شده

نتیجه	نتیجه
نوع	نوع
نتایج آزمایش جوش گوشه	
ظاهر جوش	اندازه جوش
آزمایش شکست نفوذ ریشه	زخم
شرح مکان، نوع و اندازه هرگونه ترک ایجاد شده در نمونه آزمایشی	

بازرسی به وسیله \_\_\_\_\_  
مؤسسه \_\_\_\_\_

شماره آزمایش \_\_\_\_\_  
تاریخ \_\_\_\_\_

علامت	نتیجه	شماره فیلم	نتیجه

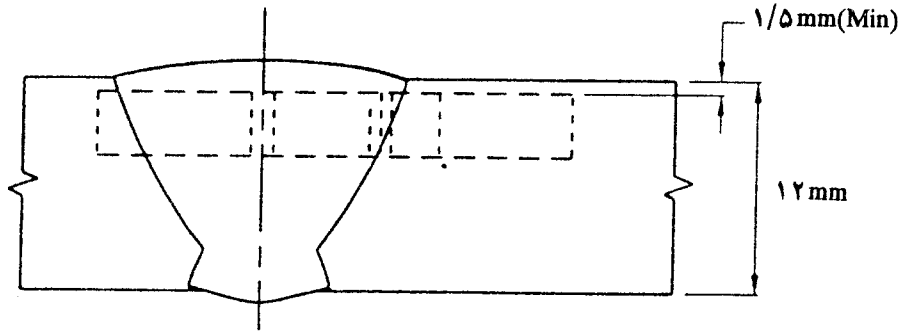
تأیید کننده \_\_\_\_\_  
مؤسسه \_\_\_\_\_

شماره آزمایش \_\_\_\_\_  
تاریخ \_\_\_\_\_

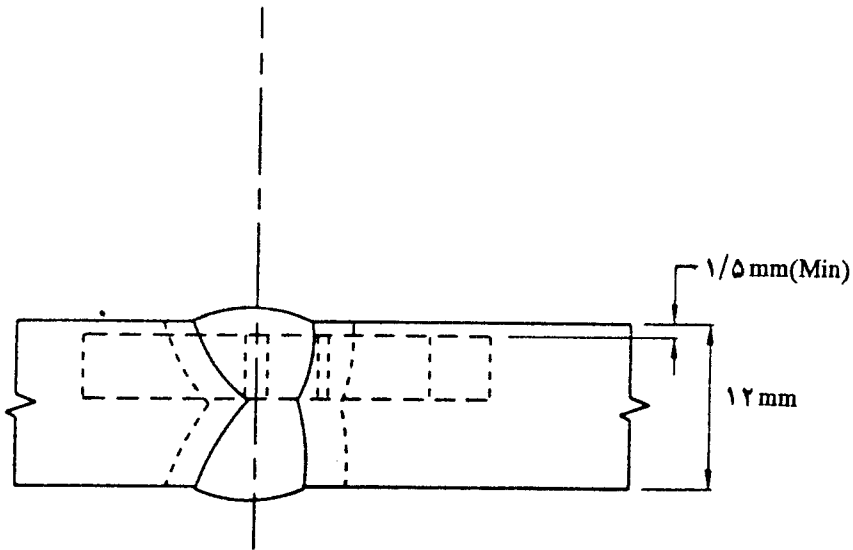
ما، امضاءکنندگان، صحت نتایج مندرج در این برگه و تطبیق آماده سازی، جوشکاری و آزمایش قطعات نمونه را مطابق دستورالعمل آیین نامه، تأیید می نماییم.

سازنده یا پیمانکار \_\_\_\_\_  
مورفی به وسیله \_\_\_\_\_  
تاریخ \_\_\_\_\_

### پیوست هفتم



(الف) برای جوش از یکرو



(ب) برای جوش از دورو

محل نمونه برداری برای آزمایش شارپی

## فصل ۶

---

### بازرسی

این فصل شامل چهار قسمت زیر است:

قسمت الف: ضوابط عمومی

قسمت ب: آزمایش پرتونگاری جوشهای شیاری در اتصالات لب به لب

قسمت پ: آزمایش فراصوت جوش شیاری

قسمت ت: سایر روشهای آزمایشی

### قسمت الف: ضوابط عمومی

#### ۱-۶ کلیات

۱-۱-۶ - از دیدگاه این آیین نامه، بازرسی و آزمایشهای ساخت / نصب<sup>۱</sup>، و بازرسی و آزمایشهای تأیید<sup>۲</sup>، وظایف جداگانه‌ای هستند. بازرسی و آزمایش در حین ساخت / نصب در واقع عملیات بازرسی لازم در حین تهیه مصالح، برشکاری، مونتاژ، جوشکاری و بعد از جوشکاری هستند که

انطباق مصالح و روشهای اجرایی را با شرایط مندرج در مشخصات فنی، تضمین می‌کند\*. بازرسی و آزمایش تأیید، مجموعه عملیات برای تأیید کار انجام شده می‌باشد\*\*. انجام بازرسیها و آزمایشهای تأیید و تسلیم گزارشهای مربوطه به پیمانکار و کارفرما، باید با چنان نظم زمانی صورت پذیرند که وقفه‌ای در کار به وجود نیاورند.

بازرسی و آزمایشهای ساخت / نصب از مسئولیتهای سازنده بوده، مگر اینکه در مدارک پیمان به نحو دیگری مقرر شده باشد. بازرسیها و آزمایشهای تأیید، از حقوق کارفرماست که آن را می‌تواند برعهده یک سازمان ثالث و یا خود سازنده تفویض نماید.

۶-۱-۲ - بازرسی تأیید<sup>۲</sup> شخصی است که برای کارفرما کار می‌کند و از طرف کارفرما یا مهندس مشاور مسئول کلیه مفاد نظارتی و کیفیتی اجرا می‌باشد. بازرسی ساخت / نصب شخصی است که برای سازنده کار می‌کند و از طرف او مسئول کلیه مفاد نظارتی و کیفیتی اجرا است. در هر جای متن اگر لغت بازرسی به تنهایی ذکر شود، برحسب حدود وظایف بند ۶ - ۱ - ۱، شامل هر دو بازرسی ساخت و نصب، و بازرسی تأیید می‌شود.

### ۶-۱-۳ - ارزیابی بازرسی

۶-۱-۳-۱ - بازرسی که مسئول تأیید یا رد مصالح و اجرا هستند، باید مورد ارزیابی و تشخیص صلاحیت قرار گیرند. مبانی ارزیابی بازرسی باید مستند گردد. اگر مسئولیت تدوین مبانی ارزیابی بازرسی، برعهده مهندس مشاور باشد، موضوع باید در مشخصات فنی ذکر گردد. ارزیابی بازرسی باید بر مبنای «آیین‌نامه ملی ارزیابی بازرسی» انجام گردد. در غیاب آیین‌نامه ملی، می‌توان از آیین‌نامه‌های بین‌المللی یا معتبر استفاده نمود\*.

\* این آزمایشها در رده آزمایشهای تضمین کیفیت با Q.A. قرار می‌گیرند.

Q.A.= Quality Assurance

\*\* این آزمایشها در رده آزمایشهای کنترل کیفیت یا Q.C. قرار می‌گیرند.

Q.C.= Quality Control

۳ - Verification inspector

\* مبانی ارزیابی قابل قبول به شرح زیر می‌باشند:

۱ - مقررات ارزیابی AWS تحت عنوان:

AWS QCI : Standard and Guide for Qualification an Certification of Welding Inspectors.

یا:

۲ - مقررات ارزیابی دفتر جوشکاری کانادا<sup>۱</sup> (CWB) تحت عنوان:

Standard W178.2 : Certification of Welding Inspectors-Canadian Standard Association.

۱ - Canadian Welding Bureau (C.W.B)

مهندس یا تکنسینی که به واسطه تمرین یا تجربه و یا ترکیبی از آن دو، در زمینه بازرسی ساخت، و انجام و تفسیر آزمایشهای ارزیابی، دارای صلاحیت، لیاقت و اشتهار باشد، می تواند به عنوان بازرس جوش انجام وظیفه نماید.

۶-۱-۳-۲ - گواهینامه ارزیابی بازرس جوش مادامی که در امر بازرسی فعال باشد، معتبر است، مگر اینکه دلایل مشخصی برای عدم توانایی بازرس وجود داشته باشد.

۶-۱-۳-۳ - بازرس جوش می تواند چند کمک داشته باشد که تحت نظارت وی در امر بازرسی عمل می نمایند. کمک بازرسین باید با تمرین و تجربه در اموری که به آنها محول می شود، صلاحیت کسب نمایند. عملکرد کمک بازرسین باید توسط بازرس به طور منظم مورد ارزیابی قرار گیرد.

۶-۱-۳-۴ - بازرس و کمک بازرس باید تحت معاینه چشم قرار گیرند، به طوریکه با و یا بدون استفاده از عینک، قدرت دید زیر را دارا باشند:  
۱ - قدرت دید نزدیک در فاصله ۳۰۰ میلیمتر.  
۲ - قدرت دید دور در حد ۲۰/۴۰.

معاینه چشم باید در هر سه سال (و یا کمتر در صورت نیاز) تکرار گردد.

۶-۱-۳-۵ - مهندس مشاور باید دارای اعتبار کافی برای تأیید ارزیابی بازرسین جوش باشد.

۶-۱-۴ - بازرس باید مشخص نماید که مونتاژ و نصب قطعات به وسیله جوشکاری، مطابق با ضوابط مدارک طراحی انجام شده است.

۶-۱-۵ - بازرس جوش باید نقشه های جزییات جوشکاری را که نشان دهنده اندازه، نوع، و محل جوشها است، تهیه نماید. تهیه بخشی از اسناد مناقصه که مربوط به مشخصات مکانیکی فولاد و الکتروود می شود برعهده بازرس جوش است.

۶-۱-۶ - شروع و ختم کلیه عملیات اجرایی که نیاز به بازرسی دارد، باید به اطلاع بازرس جوش برسد.



## ۶-۲ بازرسی مصالح

بازرس باید مطمئن گردد که فقط مصالح منطبق بر مفاد این آیین‌نامه مورد استفاده قرار می‌گیرند.

## ۶-۳ بازرسی دستورالعملهای جوشکاری و تجهیزات

۶-۳-۱ - بازرس باید کلیه دستورالعملهای جوشکاری را مورد بازبینی قرار داده و مطمئن گردد که این دستورالعملها منطبق بر مفاد این آیین‌نامه هستند.

۶-۳-۲ - بازرس باید کلیه تجهیزات جوشکاری را مورد بازرسی قرار داده و مطمئن گردد که منطبق بر ضوابط بند ۳-۱-۲ می‌باشند.

## ۶-۴ بازرسی جوشکاران، اپراتورهای جوشکاری، و خال جوشکاران

۶-۴-۱ - بازرس باید اجازه کار به جوشکاران، اپراتورهای جوشکاری و خال جوشکارانی را بدهد که طبق بندهای ۵-۳ و ۵-۴ این آیین‌نامه تحت ارزیابی قرار گرفته و صلاحیت آنها تأیید شده است و یا صلاحیت آنها قبلاً توسط مرجع ذیصلاحی مورد ارزیابی قرار گرفته است.

۶-۴-۲ - اگر به نظر برسد که توانایی یا صلاحیت جوشکار، اپراتور جوشکاری و یا خال جوشکار ارزیابی شده پایین‌تر از ضوابط این آیین‌نامه است، بازرس می‌تواند به کمک آزمایشهای ساده، نظیر آزمایش شکست جوش گوشه، و یا حتی آزمایشهای کامل بند ۵-۳، جوشکار را مورد ارزیابی مجدد قرار دهد.

۶-۴-۳ - در صورتیکه جوشکار، اپراتور جوشکاری و یا خال جوشکار به مدت بیش از ۶ ماه فعالیتی در روی موضوع مورد نظر نداشته باشد، بازرس باید دستور انجام ارزیابی مجدد آنها را بدهد.

## ۶-۵ بازرسی کار و گزارشها

۶-۵-۱ - بازرس باید مطمئن گردد که اندازه، طول، و محل جوشها منطبق بر ضوابط این آیین‌نامه و طبق نقشه است و هیچ جوش اضافی بدون تأیید مهندس ناظر انجام نشده است.

۶-۵-۲ - بازرس باید مطمئن گردد که فقط دستورالعملهای جوشکاری منطبق بر مفاد بند ۵-۱ و

یا تأیید شده طبق بندهای ۵-۲ و ۵-۵ مورد استفاده قرار گرفته است.

۳-۵-۶ بازرسی باید مطمئن گردد که جوشکاری با شدت جریان، قطبیت، وضعیت، و وضعیت الکتروود مقرر انجام شده است.

۴-۵-۶ بازرسی باید در فواصل مناسب، نحوه آماده سازی لبه ها، روشهای مونتاژ، تکنیکهای جوشکاری، و نحوه کار جوشکاران، اپراتورهای جوشکاری، و خال جوشکاران را بازرسی نموده و انطباق آنها را با مفاد این آیین نامه کنترل نماید.

۵-۵-۶ بازرسی باید از انطباق کیفیت اجرای کار بر ضوابط فصل سوم از این آیین نامه اطمینان حاصل نماید. استفاده از مفاد سایر آیین نامه ها در صورت تأیید مهندس مشاور، بلامانع است. اندازه جوشها باید توسط دستگاه مناسب، اندازه گیری شود. بازرسی عینی (VI)<sup>۴</sup> جوشها برای پیدا کردن عیوبی از قبیل ترک در فلز جوش و فلز پایه، و سایر ناپیوستگیها باید به کمک ذره بین چراغدار و یا سایر وسایل مشابه انجام پذیرد.

۶-۵-۶ بازرسی باید به کمک رنگ مناسب، کلیه جوشهایی را که مورد بازرسی قرار داده است، علامت گذاری نماید. استفاده از حک کردن ضربه ای در اعضایی که تحت تأثیر بارهای دینامیکی هستند، فقط طبق تأیید مهندس مشاور مجاز است.

۷-۵-۶ بازرسی باید پرونده ای از ارزیابی صلاحیت جوشکاران، اپراتورهای جوشکاری و خال جوشکاران و ارزیابی دستورالعملهای جوشکاری و یا سایر آزمایشهای انجام شده تهیه نماید.

## ۶-۶ وظایف سازنده

۱-۶-۶ سازنده موظف به بازرسی عینی و اصلاح تمام عیوب در مصالح، روشها، و ضوابط اجرایی طبق مفاد فصل سوم از این آیین نامه می باشد.

۲-۶-۶ سازنده باید با بازرسی جوش جهت رفع عیوب و روشهای اجرایی همکاری نماید.

۶-۶-۳ - در صورتیکه اصلاح جوشکاری معیوب، باعث صدمه رسیدن به فلز پایه باشد، پیمانکار موظف است با حفظ شرایط مفاد قرارداد، آن قسمت از فلز پایه را طبق نظر مهندس ناظر برداشته و با مصالح سالم جایگزین نماید.

۶-۶-۴ - در صورتیکه علاوه بر بازرسیهای عینی، سایر آزمایشهای غیرمخرب در نقشه‌ها و یا مشخصات فنی خصوصی خواسته شده باشد، پیمانکار مسئول انطباق کیفیت جوش با ضوابط بندهای ۸-۱۵ و ۹-۲۵ است.

۶-۶-۵ - اگر آزمایشهای غیرمخرب، به غیر از بازرسیهای عینی، در مدارک اولیه قرارداد نباشد، ولی کارفرما بعدها انجام این آزمایشها را درخواست نماید، سازنده موظف به فراهم نمودن تمهیدات لازم برای انجام این آزمایشها توسط خود و یا گروه دیگر طبق مفاد بند ۶-۷ است. در این صورت هزینه کلیه آزمایشها برعهده کارفرما خواهد بود، ولی هزینه تعمیرات جوشهای مردود به‌عهده سازنده است.

### ۶-۷ آزمایشهای غیرمخرب

آزمایشهای غیرمخرب توصیه شده سالهای متمادی است که مورد استفاده قرار می‌گیرند و شواهد حاکی از نتایج اطمینان‌بخش از این آزمایشها است، لیکن به نظر می‌رسد بعضی از استفاده‌کنندگان این آیین‌نامه این تصور غلط را دارند که هر یک از آزمایشها می‌تواند به‌تنهایی تمام عیوب جوش را تعیین نماید. توجه استفاده‌کنندگان به این نکته جلب می‌شود که هر روش دارای محدودیتهایی است و قادر به شناسایی تعداد محدودی از عیوبها است و مفسر آزمایشها باید دارای دانش و تجربه کافی در این مورد باشد.

۶-۷-۱ - وقتی آزمایشهای غیرمخرب، علاوه بر آزمایشهای عینی، مورد نیاز باشد، باید اطلاعاتی از قبیل نوع جوشهایی که باید آزمایش شوند، درصدی از جوشها که باید تحت آزمایش قرار گیرند، و روشهای آزمایش در مشخصات فنی ذکر شوند.

۶-۷-۲ - جوشهایی که بعد از بازرسی توسط آزمایشهای غیرمخرب منطبق بر ضوابط این آیین‌نامه تشخیص داده نشوند، باید طبق مفاد بند ۳-۷ مورد تعمیر قرار گیرند.

۶-۷-۳ - در صورت استفاده از آزمایش پرتونگاری (RT)، روش و تکنیک آزمایش باید مطابق

قسمت ب، از این فصل باشد.

۶-۷-۴ - در صورت استفاده از سیستمهای تصویرسازی پرتویی<sup>۵</sup>، روش و تکنیک باید منطبق بر ضوابط قسمت ت، از این فصل باشد.

۶-۷-۵ - در صورت استفاده از آزمایش فراصوت، روش و تکنیک کار باید منطبق بر ضوابط قسمت پ، از این فصل باشد.

۶-۷-۶ - در صورت استفاده از روش ذرات مغناطیسی، روش و تکنیک باید منطبق بر ASTM-E709 و شرایط پذیرش بر حسب مورد باید منطبق بر ضوابط بندهای ۸-۱۵، ۹-۲۵ از این آیین نامه باشد.

۶-۷-۷ - برای ردیابی ناپیوستگیها و ترکهایی که دارای نمود سطحی هستند، می توان از آزمایش رنگ نافذ استفاده نمود. روش و تکنیک کار باید منطبق بر ASTM E165 و شرایط پذیرش بر حسب مورد باید منطبق بر ضوابط بندهای ۸-۱۵، و ۹-۲۵ از این آیین نامه باشد.

#### ۶-۷-۸ - ارزیابی و تعیین صلاحیت پرسنل

۶-۷-۸-۱ - ارزیابی پرسنل مسئول انجام آزمایشهای غیرمخرب، به غیر از آزمایشهای عینی، باید منطبق بر مفاد آیین نامه ملی باشد. در غیاب آیین نامه های ملی، می توان از آیین نامه های بین المللی و یا معتبر استفاده نمود\*.

اشخاصی مجاز به انجام آزمایشهای غیرمخرب هستند که در پایه ۲، ارزیابی شده باشند. اشخاصی که در پایه ۱ ارزیابی شده باشند، فقط می توانند زیر نظر یک نفر پایه ۲ به آزمایش ارزیابی بپردازند.

۶-۷-۸-۲ - ارزیابی افراد در پایه ۱ و ۲ توسط فردی از پایه ۳ انجام می شود. افراد پایه ۳ باید تحت نظر انجمن آزمایشهای غیرمخرب ارزیابی شوند و یا دارای تحصیلات عالی در این زمینه باشند.

### ۸-۶ دامنه آزمایشهای غیرمخرب

دامنه آزمایشهای غیرمخرب جوشها (شامل نوع، محل، و درصد) باید به‌طور وضوح در مشخصات فنی ذکر گردد.

۸-۶-۱- درزهایی که آزمایش آنها در مشخصات فنی قید شده است، باید در طول کامل مورد آزمایش قرار گیرند، مگر اینکه انجام آزمایش جزئی<sup>۶</sup> و یا خال آزمایش<sup>۷</sup> در مشخصات فنی مقرر شده باشد.

۸-۶-۲- در صورتیکه برای درزی آزمایش جزئی مقرر شده باشد، باید طول یا درصد، و محل قطعات مورد نظر برای آزمایش به‌طور واضح مشخص گردد.

۸-۶-۳- در صورتیکه در مشخصات فنی، خال آزمایش مشخص شده باشد، طول و فواصل آنها باید به‌طور کامل مشخص گردد. طول حداقل هر خال آزمایش ۱۰۰ میلیمتر و فاصله حداکثر بین دو خال آزمایش، ۴ متر است. در صورتیکه خال مبین عیب و تعمیر باشد، در حد فاصل دو خال قبلی، باید دو خال جدید مورد آزمایش قرار گیرند. اگر این دو خال جدید نیز مبین عیب و تعمیر باشند، باید طول کامل جوش مورد آزمایش قرار گیرد.

۸-۶-۴- پرسنل آزمایش غیرمخرب قبل از آزمایش باید اطلاعات کاملی از هندسه درز، ضخامت مصالح، روش جوشکاری و دستورالعمل جوشکاری داشته باشند. همچنین هرگونه تعمیر قبلی به‌اطلاع آنها برسد.

---

۶ - Partial testing

۷ - Spot testing (آزمایش رندم)

## قسمت ب: آزمایش پرتونگاری<sup>۸</sup> جوشهای شیاری در درزهای لب به لب

### ۹-۶ کلیات

۹-۶-۱- در صورتیکه در مشخصات فنی انجام آزمایشهای پرتونگاری مقرر شده باشد، قوانین و روشهای آزمایش باید منطبق بر مفاد ارائه شده در این بخش باشد. مقررات ارائه شده در این فصل، بیشتر مربوط به آزمایش جوش شیاری در درز لب به لب ورقها، نیمرخها و یا میله ها به کمک پرتوی X یا گاما می باشد. روش آزمایش باید منطبق بر استانداردهای ملی و یا بین المللی باشد\*.

۹-۶-۲- با توافق کارفرما می توان در روشهای آزمایش، تجهیزات، و شرایط پذیرش، تغییراتی نسبت به ضوابط آیین نامه انجام داد.

### ۱۰-۶ روشهای پرتونگاری

۱۰-۶-۱- پرتونگاری می تواند با استفاده از چشمه<sup>۹</sup> پرتوی X یا گاما صورت گیرد. کیفیت پرتونگاری می تواند به کمک روزنه ها و یا رشته های شاخص کیفیت تصویر (IQI)<sup>۱۰</sup> مورد قضاوت قرار گیرد. کیفیت پرتونگاری باید ضوابط مندرج در بند ۶-۱۰-۷، جداول ۶-۱ و ۶-۲، و اشکال ۶-۵ و ۶-۶ را برآورده نماید. اعداد و حروف شناسایی باید به طور واضح در فیلم آشکار گردند.

۱۰-۶-۲- پرتونگاری باید با حفظ تمام تدابیر ایمنی انجام پذیرد\*\*.

۱۰-۶-۳- وقتیکه در مدارک قرارداد حذف گرده (تحدب) جوش الزام شده باشد، باید مطابق

---

۸ - Radiography test (R.T)

\* در غیاب استاندارد ملی، می توان از استانداردهای زیر استفاده نمود:

ASTM E1032 و یا ASTM E747, ASTM E142, ASTM E94.

۹ - Source

۱۰ - IQI= Image Quality Indicator

\*\* در این مورد اپراتور پرتونگاری باید دارای مدرک فیزیک بهداشت و یا حفاظت مقدماتی در مقابل اشعه از سازمان انرژی اتمی ایران باشد.

بند ۳-۶-۳ جوش را به وسیله سنگ زدن برای پرتونگاری آماده نمایم. سایر انواع سطوح جوش لازم نیست به منظور آزمایش پرتونگاری سنگ زده شوند، مگر اینکه سطح جوش و یا فصل مشترک جوش با فلز پایه دارای چنان نامنظمیهای تیزی باشند که در عکس به صورت ترک و یا سایر انواع ناپیوستگی به نظر آیند.

۶-۱۰-۳-۱ - قبل از انجام آزمایش پرتونگاری، ناودان<sup>۱۱</sup> انتهایی جوش باید برداشته شود.

۶-۱۰-۳-۲ - وقتی که طبق بند ۳-۱۳ یا مشخصات فنی الزام شده باشد، قبل از انجام پرتونگاری، تسمه پشت بند<sup>۱۲</sup> باید برداشته شده و سطح جوش به وسیله سنگ زدن همسطح گردد. سنگ زدن باید مطابق بند ۳-۶-۳ باشد.

۶-۱۰-۳-۳ - وقتی که گرده و یا تسمه پشت بند برداشته نشود، باید در زیر رشته‌ها و یا روزنه‌های شاخص کیفیت تصویر (IQI)، پرکننده‌های (فیلرهای) فولادی قرار داده شود به طوریکه ضخامت موجود بین رشته‌ها و روزنه‌ها تا سطح فیلم مساوی ضخامت متوسط جوش در حد فاصل گرده و تسمه گردند.

۶-۱۰-۴ - فیلم‌های پرتونگاری باید منطبق بر استانداردهای ملی باشد\*. استفاده از تشدیدکننده‌های فلورسان مجاز نیست.

۶-۱۰-۵ - پرتونگاری باید با یک چشمه پرتوزا که تا حد امکان در مرکز طول و عرض جوش مورد آزمایش قرار دارد، انجام شود.

۶-۱۰-۵-۱ - چشمه پرتوی گاما، بدون توجه به اندازه، باید توانایی ایجاد وضوح هندسی<sup>۱۳</sup> منطبق بر استاندارد باشد\*\*.

۶-۱۰-۵-۲ - فاصله چشمه تا موضوع نباید کمتر از طول فیلم باشد. این محدودیت در مورد عکسبرداری پانوراما که تحت مقررات بند ۶-۱۰-۸-۲ انجام می‌شود، صادق نیست.

۱۱ - Weld tab

۱۲ - Steel backing

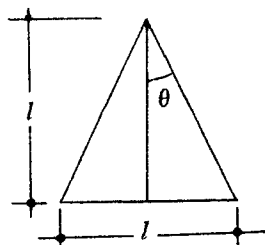
\* در غیاب استاندارد ملی می‌توان از ASTM E94 استفاده نمود.

۱۳ - U.G. Unsharpness Geometric

\*\* در غیاب استاندارد ملی، فصل پنجم از استاندارد زیر قابل توصیه است.

$$\theta = 26/56^\circ$$

$$2\theta = 53/13^\circ$$



۶-۱۰-۳- فاصله چشمه تا موضوع نباید کمتر از ۷ برابر ضخامت جوش به علاوه گرده و تسمه پشت بند (در صورت وجود) باشد. به علاوه زاویه توزیع پرتو در دورترین نقاط جوش نسبت به محور مرکزی نباید بیشتر از ۲۶/۵ درجه باشد.

۶-۱۰-۶- چشمه پرتوی X با قدرت حداکثر ۶۰۰kvp و ایریدیوم ۱۹۲ می توانند به عنوان چشمه قابل قبول برای تمام بازرسیهای پرتونگاری مورد استفاده باشند، مشروط بر اینکه قدرت نفوذ آنها کافی باشد. در صورتیکه ضخامت قطعه مورد پرتونگاری از ۶۴ میلیمتر تجاوز نماید، باید از کوبالت ۶۰ استفاده نمود. سایر انواع چشمه باید به تأیید مهندس مشاور برسد.

### ۶-۱۰-۷- انتخاب و استقرار شاخصهای کیفیت تصویر (IQI)

انتخاب، و محل استقرارها شاخصهای IQI طبق جدول زیر است. (اشکال ۱-۶ تا ۴-۶):

جدول تعداد و محل شاخصهای کیفیت تصویر

نوع IQI	T مساوی و طول درز بزرگتر یا مساوی ۲۵۰ میلیمتر		T مساوی و طول درز کوچکتر از ۲۵۰ میلیمتر		T نامساوی و طول درز بزرگتر از ۲۵۰ میلیمتر		T نامساوی و طول درز کوچکتر از ۲۵۰ میلیمتر	
	روزنه	رشته	روزنه	رشته	روزنه	رشته	روزنه	رشته
تعداد								
ورق	۲	۲	۱	۱	۳	۲	۲	۱
لوله <sup>۲</sup>	۳	۳	۳	۳	۳	۳	۳	۳
استاندارد ASTM	E1025	E767	E1025	E747	E1025	E747	E1025	E747
جدول	۱-۶	۲-۶	۲-۶	۲-۶	۱-۶	۲-۶	۱-۶	۲-۶
شکل		۱-۶		۲-۶		۳-۶		۴-۶

T= ضخامت اسمی فلز پایه (T<sub>۱</sub> و T<sub>۲</sub> در اشکال) (به تذکرات ۱ و ۲ زیر توجه شود).

L= طول درز در محدوده مورد نظر برای پرتونگاری.

#### تذکرات:

- ۱- در انتخاب IQI، تسمه پشت بند نباید جزیی از جوش و یا گرده جوش در نظر گرفته شود.
- ۲- در صورت استفاده از پرکننده در زیر شاخص، T را می توان به اندازه ضخامت گرده افزایش داد.
- ۳- در صورتیکه بخواهیم از درز لوله فقط با یک تابش (در مرکز لوله) عکسبرداری نماییم، حداقل باید سه شاخص کیفیت روزنه ای در فواصل مساوی مورد استفاده قرار گیرد.



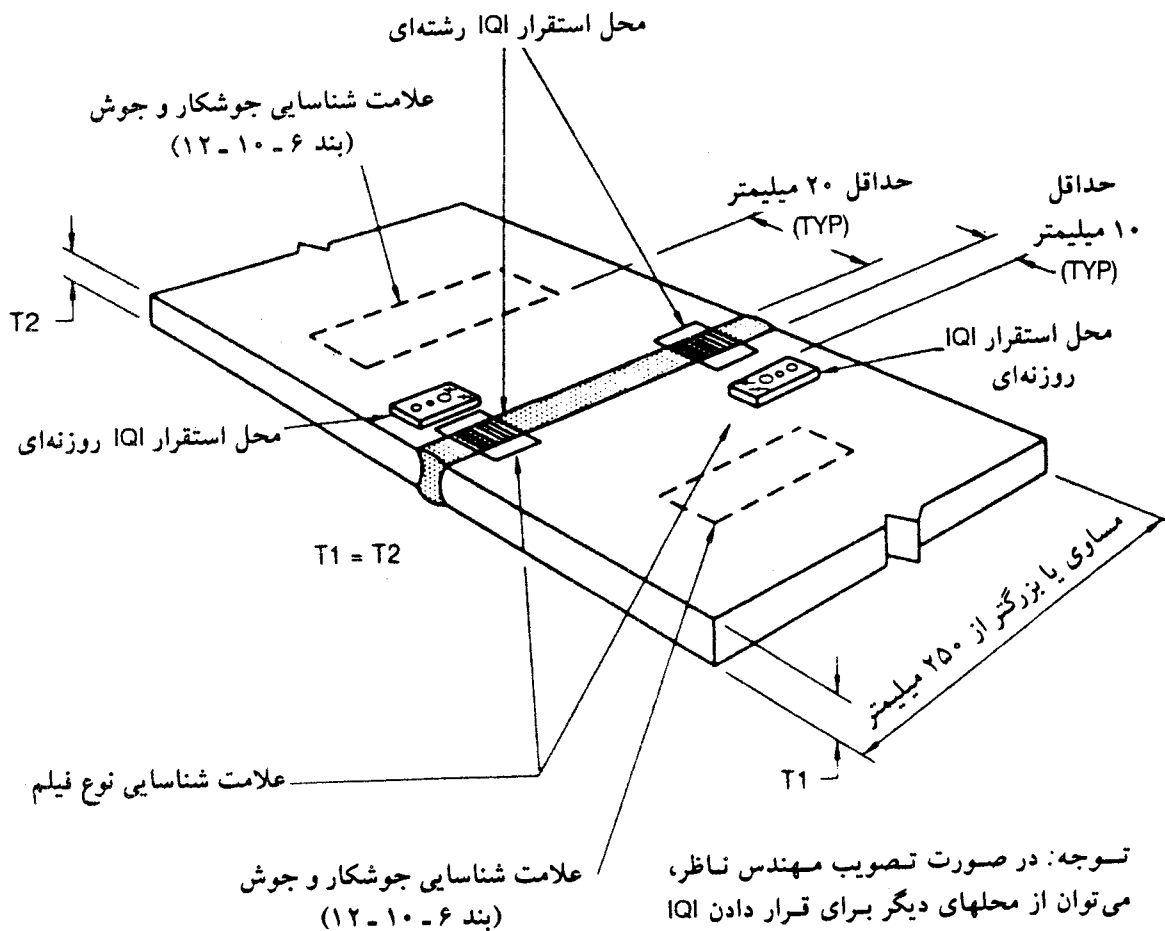
جدول ۶-۱ - مشخصات شاخصهای کیفیت تصویر (IQI) روزنه‌ای (بند ۶-۱۰-۱)

سمت فیلم		سمت چشمه		ضخامت ورق (میلیمتر)
قطر سوراخها	نمره	قطر سوراخها	نمره	
۴T	۷	۴T	۱۰	۶ تا
۴T	۱۰	۴T	۱۲	۱۰ تا ۶
۴T	۱۲	۴T	۱۵	۱۲ تا ۱۰
۴T	۱۲	۴T	۱۵	۱۶ تا ۱۲
۴T	۱۵	۴T	۱۷	۲۰ تا ۱۶
۴T	۱۷	۴T	۲۰	۲۲ تا ۲۰
۴T	۱۷	۴T	۲۰	۲۵ تا ۲۲
۴T	۲۰	۴T	۲۵	۳۲ تا ۲۵
۲T	۲۵	۲T	۳۰	۳۸ تا ۳۲
۲T	۳۰	۲T	۳۵	۵۰ تا ۳۸
۲T	۳۵	۲T	۴۰	۶۴ تا ۵۰
۲T	۴۰	۲T	۴۵	۷۶ تا ۶۴
۲T	۴۵	۲T	۵۰	۱۰۰ تا ۷۶
۲T	۵۰	۲T	۶۰	۱۵۰ تا ۱۰۰
۲T	۶۰	۲T	۸۰	۲۰۰ تا ۱۵۰

T= ضخامت شاخص

جدول ۶-۲ - مشخصات شاخص کیفیت تصویر (IQI) رشته‌ای (بند ۶-۱۰-۱)

سمت فیلم		سمت چشمه		ضخامت ورق (میلیمتر)
رشته mm	قطر in.	رشته mm	قطر in.	
۰/۲۰	۰/۰۰۸	۰/۲۵	۰/۰۱۰	۶ تا
۰/۲۵	۰/۰۱۰	۰/۳۳	۰/۰۱۳	۱۰ تا ۶
۰/۳۳	۰/۰۱۳	۰/۴۱	۰/۰۱۶	۱۶ تا ۱۰
۰/۴۱	۰/۰۱۶	۰/۵۱	۰/۰۲۰	۲۰ تا ۱۶
۰/۵۱	۰/۰۲۰	۰/۶۳	۰/۰۲۵	۴۰ تا ۲۰
۰/۶۳	۰/۰۲۵	۰/۸۱	۰/۰۳۲	۵۰ تا ۴۰
۰/۸۱	۰/۰۳۲	۱/۰۲	۰/۰۴۰	۶۴ تا ۵۰
۱/۰۲	۰/۰۴۰	۱/۲۷	۰/۰۵۰	۱۰۰ تا ۶۴
۱/۲۷	۰/۰۵۰	۱/۶۰	۰/۰۶۳	۱۵۰ تا ۱۰۰
۱/۶۰	۰/۰۶۳	۲/۵۴	۰/۱۰۰	بزرگتر از ۱۵۰



توجه: در صورت تصویب مهندس ناظر، می‌توان از محل‌های دیگر برای قرار دادن IQI استفاده نمود.

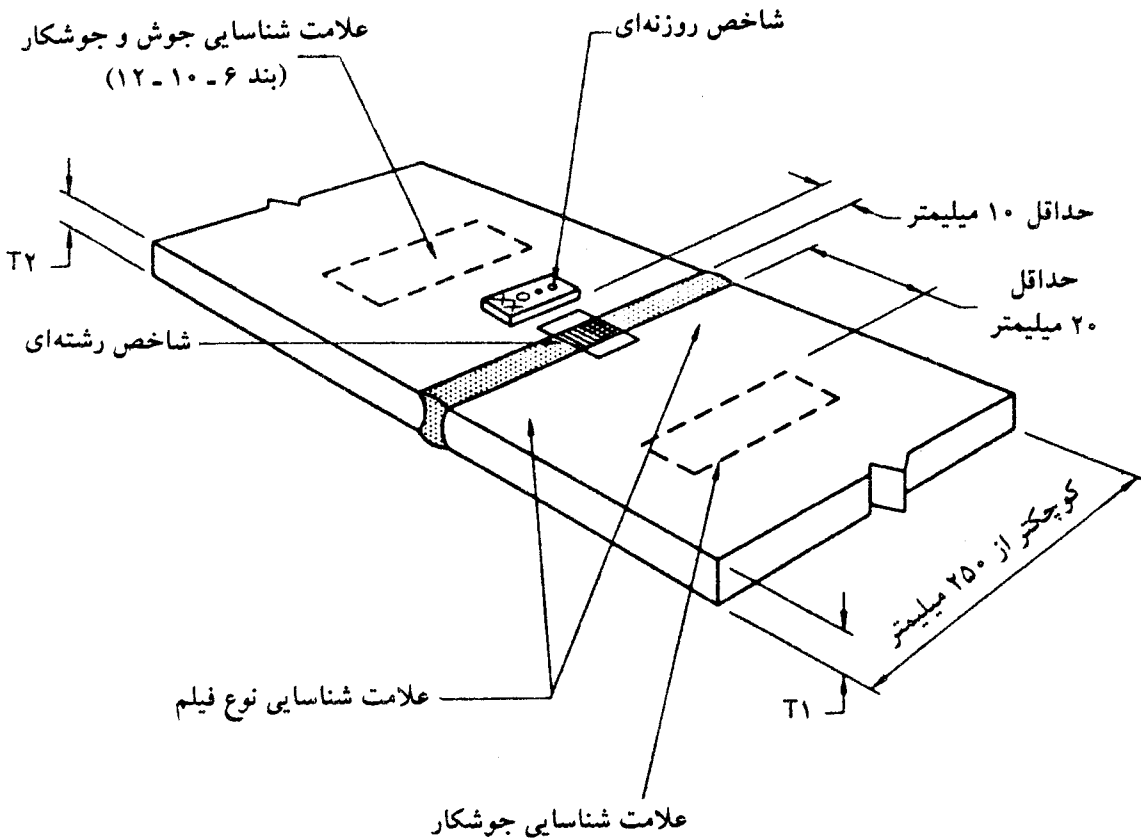
شکل ۱-۶ - محل شاخص‌های کیفیت تصویر (IQI) از نوع روزنه‌ای یا رشته‌ای در درزها با ضخامت‌های مساوی با طول ۲۵۰ میلیمتر و بزرگتر (بند ۶-۱۰-۷).

۶-۱۰-۸ - در پرتونگاری جوش درزها، فیلمها باید به ترتیبی شماره‌گذاری شوند که امکان بازرسی کامل و پیوسته جوش برقرار گردد. ابتدا و انتهای درز باید به‌طور واضح مشخص گردد. هرگونه بازتابش و پراکنش پرتو به علت پرده\* و یا بریدگی پای جوش که باعث لکه‌های سیاه در فیلم گردد، نتیجه عکاسی را غیرقابل پذیرش خواهد نمود.

۶-۱۰-۸-۱ - فیلم باید دارای طول کافی باشد، به‌طوری‌که حداقل ۱۲ میلیمتر از لبه آزاد بیرون زده و تحت تشعشع مستقیم قرار گیرد.

۶-۱۰-۸-۲ - برای عکسبرداری از جوش درزهای طویلتر از ۳۵۰ میلیمتر، دو کار می‌توان

\* پرده ورقی سربی است که در جلو و پشت فیلم قرار می‌دهند.

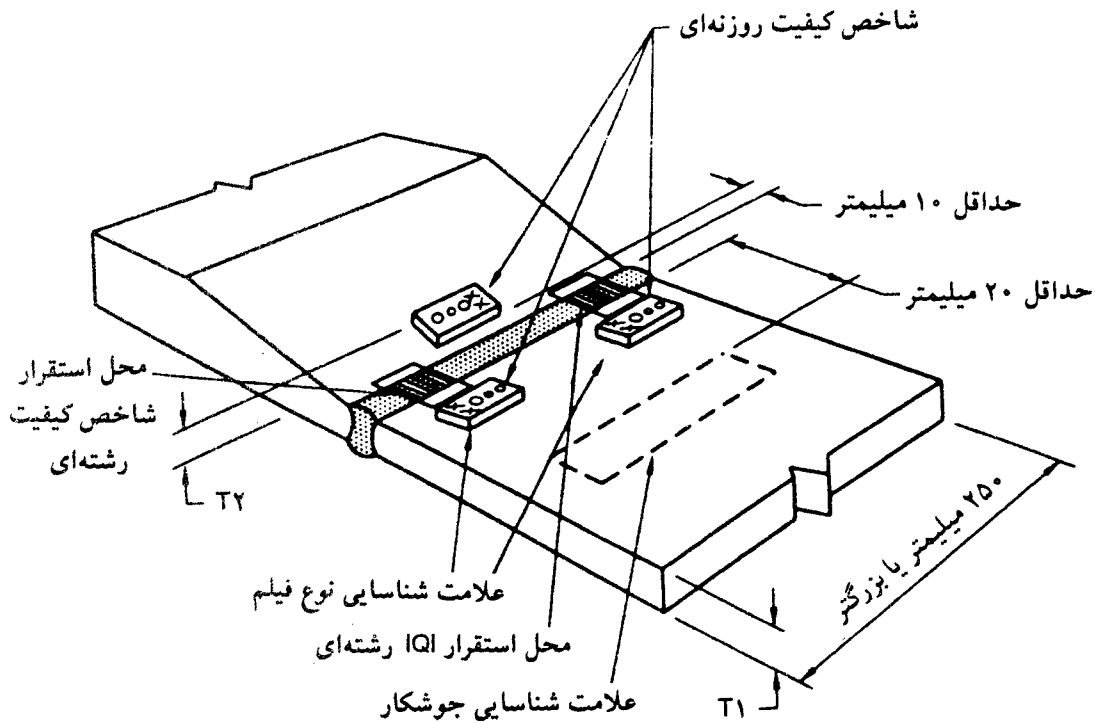


شکل ۶-۲ - محل شاخصهای کیفیت تصویر (IQI) از نوع روزنه‌ای یا رشته‌ای در درزها با ضخامتهای تقریباً مساوی و با طول کمتر از ۲۵۰ میلیمتر.

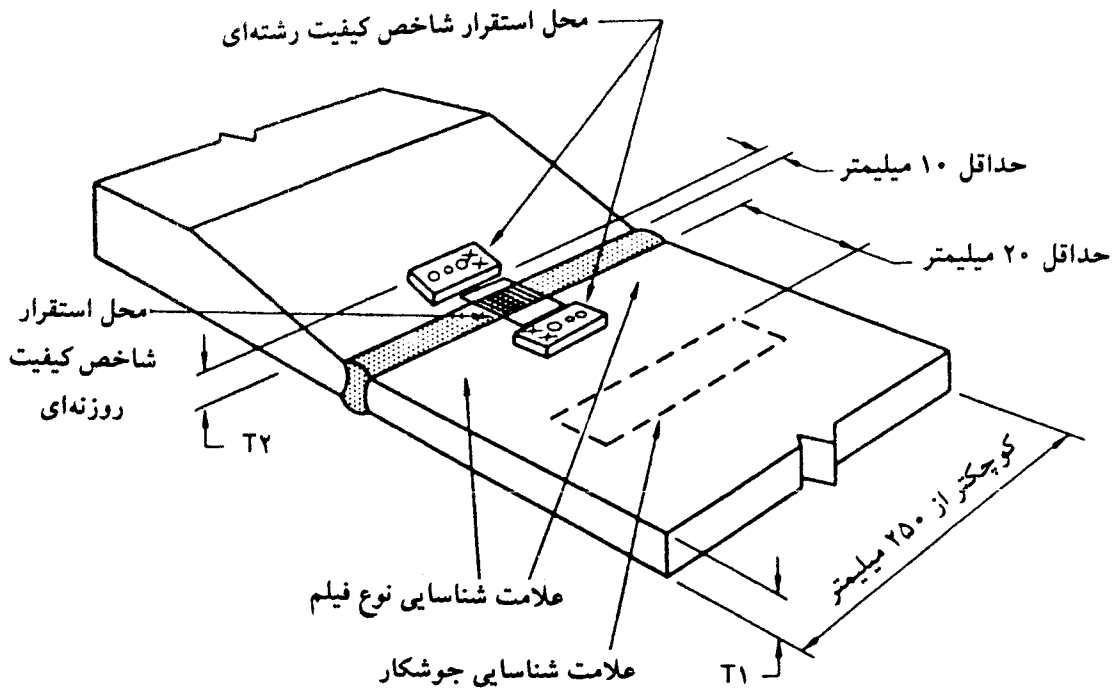
انجام داد. در روش اول، فیلمها را با مقداری همپوشانی به‌طور پیوسته قرار داده و یک تابش<sup>۱۴</sup> پرتو انجام می‌دهیم. در روش دوم فیلمها به‌طور جداگانه قرار داده شده و برای هر فیلم یک تابش انجام دهیم.

۶-۱۰-۸-۳ - برای کنترل اینکه آیا در پرتودهی بازتابش<sup>۱۵</sup> رخ داده یا نه، یک حرف B به ارتفاع ۱۲ میلیمتر و ضخامت ۱/۵ میلیمتر به پشت کاست فیلم چسبانده می‌شود. اگر تصویر حرف B در عکس به وضوح ظاهر شود، عمل رادیوگرافی به علت بازتابش مردود شناخته می‌شود.

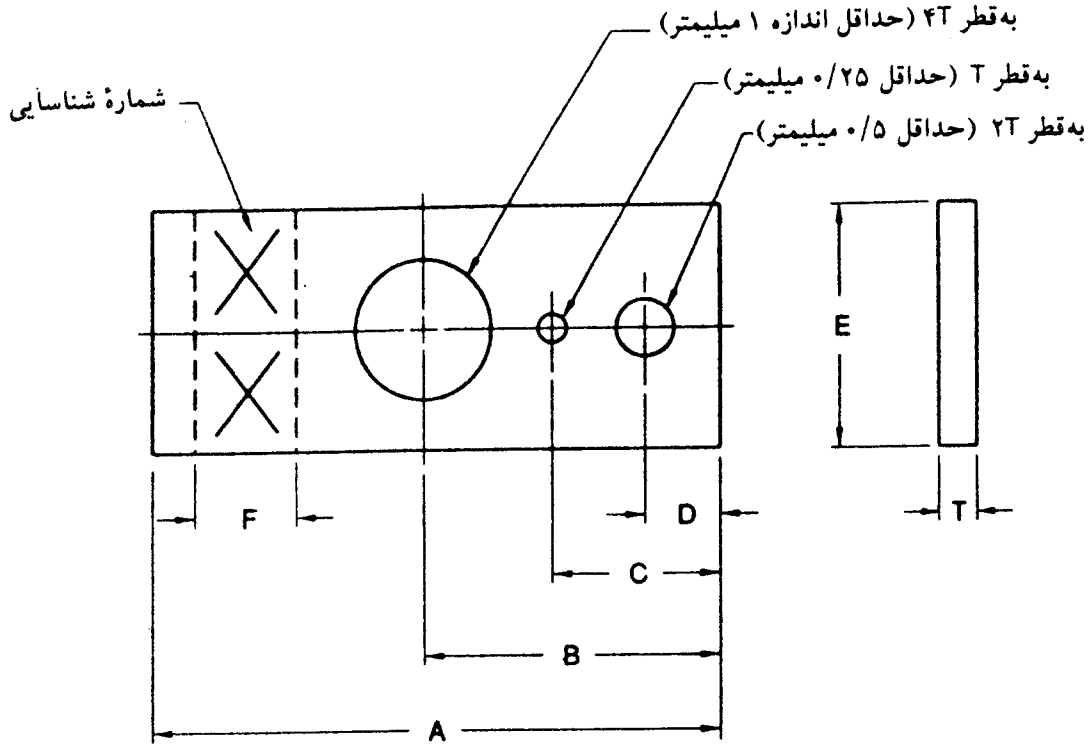
۶-۱۰-۹ - عرض فیلم باید کافی باشد تا بتواند نواحی تحت تأثیر حرارت (ناحیه تفتیده) را نیز پوشش داده و عرض کافی برای استقرار علائم IQI داشته باشد.



شکل ۳-۶ - محل شاخصهای کیفیت تصویر (IQI) از نوع روزنه‌ای یا رشته‌ای در درزها با ضخامت نامساوی با طول مساوی یا بزرگتر از ۲۵۰ میلی‌متر.



شکل ۴-۶ - محل شاخصهای کیفیت تصویر (IQI) از نوع روزنه‌ای یا رشته‌ای در درزها با ضخامت نامساوی با طول کوچکتر از ۲۵۰ میلی‌متر.



جدول ابعاد IQI (برحسب میلیمتر)

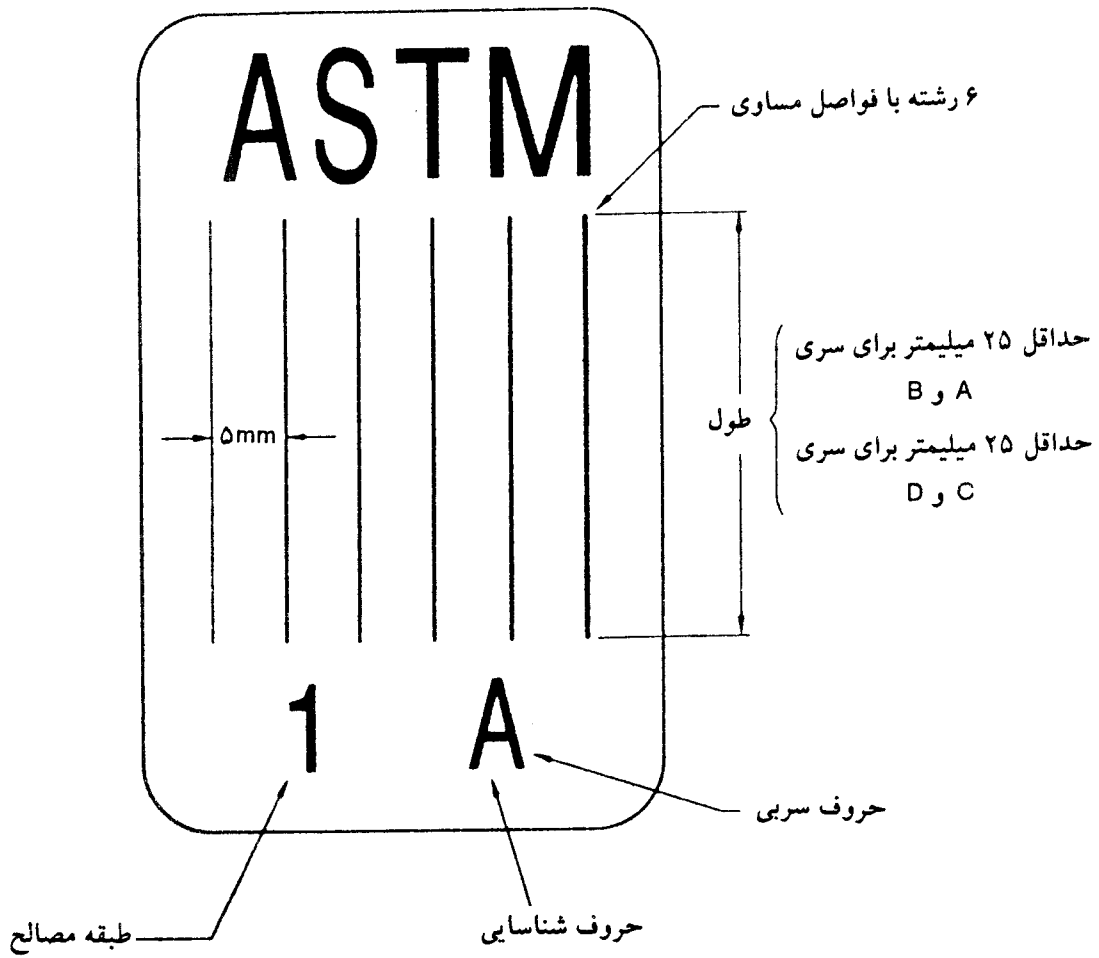
شماره	A	B	C	D	E	F	رواداری
۵-۲۰	۳۸/۱۰۰	۱۹/۰۵۰	۱۱/۱۲۵	۶/۳۵۰	۱۲/۷۰۰	۶/۳۵	±۰/۰۱۲۷
	±۰/۳۸۱	±۰/۳۸۱	±۰/۳۸۱	±۰/۳۸۱	±۰/۳۸۱	±۰/۷۶۲	
۲۱-۵۹	۳۸/۱۰۰	۱۹/۰۵۰	۱۱/۱۲۵	۶/۳۵۰	۱۲/۷۰۰	۶/۳۵	±۰/۰۶۳۵
	±۰/۳۸۱	±۰/۳۸۱	±۰/۳۸۱	±۰/۳۸۱	±۰/۳۸۱	±۰/۷۶۲	
۶۰-۱۷۹	۵۷/۱۵۰	۳۴/۹۲۵	۱۹/۰۵۰	۹/۵۲۵	۲۵/۴۰۰	۹/۵۲۵	±۰/۰۱۲۷
	±۰/۷۶۲	±۰/۷۶۲	±۰/۷۶۲	±۰/۷۶۲	±۰/۷۶۲	±۰/۷۶۲	

تذکر:

۱- قطر سوراخ شماره‌های ۵ تا ۹ مساوی ۱T، ۲T و ۴T نیستند.

۲- سوراخها باید واقعی و عمود بر IQI باشند.

شکل ۶-۵ - مشخصات شاخص کیفیت تصویر (IQI) روزنه‌ای (بند ۶-۱۰-۷-۲).



قطر رشته‌ها (میلیمتر)			
سری D	سری C	سری B	سری A
۲/۵	۰/۸۱	۰/۲۵	۰/۰۸
۳/۲	۱/۰۲	۰/۳۳	۰/۱
۴/۰۶	۱/۲۷	۰/۴	۰/۱۳
۵/۱	۱/۶	۰/۵۱	۰/۱۶
۶/۴	۲/۰۳	۰/۶۴	۰/۲
۸	۲/۵	۰/۸۱	۰/۲۵

شکل ۶-۶ - مشخصات شاخص کیفیت تصویر (IQI) رشته‌ای (بند ۶-۱۰-۷-۳).

### ۶-۱۰-۱۰ - کیفیت عکسها

عکسها باید عاری از هرگونه لکه‌های مکانیکی و یا شیمیایی که باعث عدم پیوستگی در ناحیه مورد مطالعه می‌شوند، باشند. این لکه‌ها شامل موارد زیرند:

- (۱) تار شدن<sup>۱۶</sup>.
- (۲) خط افتادن<sup>۱۷</sup>، علامت آب، لکه‌های شیمیایی.
- (۳) خَش، اثر انگشت، چروک، کثافت، له شدن، سیاه شدن و پاره شدن.
- (۴) از بین رفتن وضوح به علت تماس ناقص پرده به فیلم.
- (۵) علائم مجازی به علت نقص درونی فیلم و یا نقص پرده‌ها.

### ۶-۱۰-۱۱ - محدودیتهای دانسیته

دانسیته عددی است که نشان‌دهنده عبور نور از فیلم است. هرچه دانسیته زیادتر باشد، میزان عبور نور کمتر می‌باشد.

دانسیته حداقل در عکسبرداری با پرتوی X مساوی ۱/۸ و در عکسبرداری با پرتوی گاما مساوی ۲ است. برای مشاهده ترکیبی با فیلم مضاعف، دانسیته حداقل مساوی ۲/۶ و دانسیته حداقل برای هر کدام از فیلمها، ۱/۳ است. حداکثر دانسیته برای تمام حالات مساوی ۴ می‌باشد.

۶-۱۰-۱۱-۱ - دانسیته معیار، دانسیته H&D طبق رابطه زیر است:

$$D = \log(I_0/I)$$

که در آن:

$$D = \text{دانسیته H\&D}$$

$$I = \text{شدت نور تابشی}$$

$$I_0 = \text{شدت پرتوی عبوری از فیلم}$$

۶-۱۰-۱۱-۲ - وقتی که نواحی تغییر ضخامت جوش در محدوده مورد عکسبرداری قرار می‌گیرد و نسبت ضخامت مقطع ضخیمتر به مقطع نازکتر مساوی یا بزرگتر از ۳ است، میزان پرتودهی در حین عکسبرداری باید طوری باشد که در مقطع نازکتر دانسیته‌ای مساوی ۳ تا ۴ تولید نماید. در این حالت می‌توان از دانسیته حداقل مقرر شده در بند ۶-۱۰-۱۱ عدول نمود.

۶-۱۰-۱۲ - در هر عکس باید یک علامت شناسایی پرتونگاری و ۲ علامت شناسایی محل عکسبرداری تعبیه نمود. علائم شناسایی را می‌توان با استفاده از علائم و حروف سربی به وجود

آورد. علائم مورد نیاز در عکس عبارتند از:

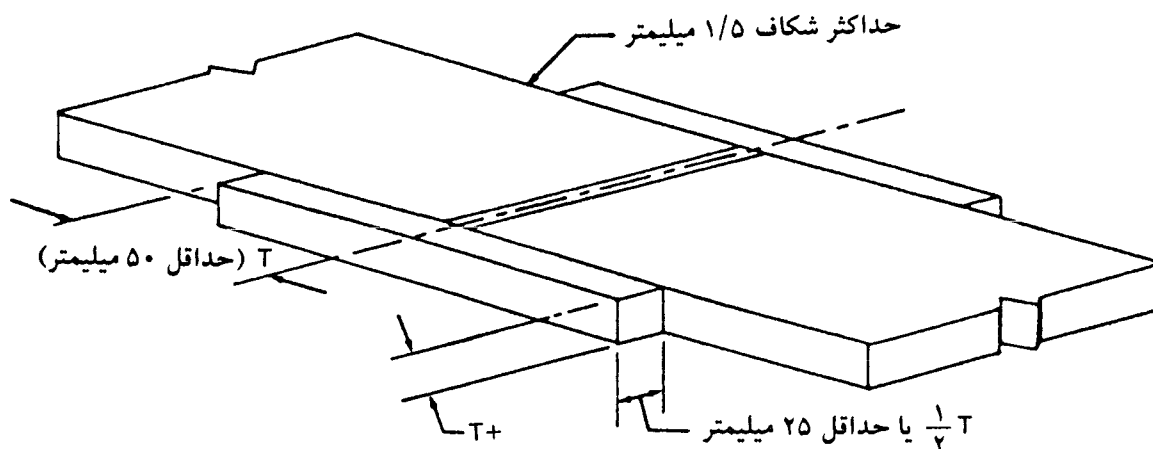
- ۱- کارفرما
- ۲- مشاور یا نظارت جوش
- ۳- سازنده
- ۴- شماره ساخت
- ۵- علامت شناسایی پرتونگاری
- ۶- تاریخ
- ۷- شماره تعمیر جوش (در صورتیکه تعمیر انجام شده باشد).

### ۶-۱۰-۱۳ - قطعه لبه‌ای

از قطعه لبه‌ای برای درزهای لب به لب با ضخامت بزرگتر از ۱۲ میلیمتر استفاده می‌شود. در شکل ۶-۷ ابعاد قطعه لبه‌ای نشان داده شده است. قطعه لبه‌ای باید به وسیله گیره به لبه‌های کار محکم شود، به طوری که حداکثر بازشدگی درز از ۱/۵ میلیمتر بیشتر نشود. قطعات لبه‌ای باید از فولادی که از نظر پرتونگاری تمیز است (یعنی دارای عیوب داخلی نیست)، ساخته شده و سطح آن بازبری حداکثر  $3\mu\text{m}$  پرداخت شود.

### ۶-۱۱ - پذیرش جوش

در صورتیکه نتایج آزمایش پرتونگاری ضوابط مقرر شده در بندهای ۸-۱۵ یا ۹-۲۵ این آیین‌نامه، و یا هر معیار دیگر مقرر شده در مشخصات فنی خصوصی را برآورده نسازد، جوش مردود بوده و باید



شکل ۶-۷ - قطعه لبه‌ای در پرتونگاری (بند ۶-۱۰-۱۳).



طبق بند ۳-۷ تعمیر گردد.

## ۶-۱۲ بررسی و گزارش نتایج عکسهای پرتونگاری

۶-۱۲-۱- برای بررسی عکسهای پرتونگاری، سازنده موظف به تهیه یک مشاهده گر<sup>۱۸</sup> مناسب می‌باشد. مشاهده گر باید دارای نور مناسب برای دیدن فیلمی با دانسیته<sup>۴</sup> باشد. عمل مشاهده باید در محلی با نور مناسب انجام بگیرد.

۶-۱۲-۲- برای تأیید جوش، باید کلیه مدارک عکسبرداری، از جمله عکسبرداریهایی که نشان‌دهنده مردود بودن جوش قبل از تعمیر هستند، به بازرس جوش تحویل داده شود.

۶-۱۲-۳- پیمانکار یا مشاور باید در انتهای کار، کلیه مدارک عکسبرداری را تحویل کارفرما نمایند. مسئولیت حفظ مدارک عکسبرداری تا یک سال بعد از اتمام کامل کار، برعهده سازنده است. در صورت نیاز، کارفرما باید عکسها را تا قبل از این تاریخ از پیمانکار تحویل بگیرد.

## قسمت پ: آزمایش فراصوتی<sup>۱۹</sup> جوشهای شیاری

### ۶-۱۳ کلیات

۶-۱۳-۱- روشها و استانداردهای ارائه شده در این قسمت، حاکم بر آزمایش فراصوتی جوشهای شیاری و ناحیه تفتیده<sup>۲۰</sup> مربوطه، بین ضخامتهای ۸ تا ۲۰۰ میلیمتر است. روشها و استانداردهای معرفی شده برای اتصالات لوله به لوله در وضعیتهای T، Y و K قابل استفاده نیستند.

۶-۱۳-۲- با موافقت مهندس مشاور می‌توان تغییراتی در روشها، تجهیزات و ضوابط پذیرش

۱۸ - Weiver (illuminator)

۱۹ - UT= Ultrasonic Test

۲۰ - Heat affected zone (ناحیه متأثر از حرارت جوش)

مذکور در این قسمت اعمال نمود. این تغییرات می‌توانند در زمینه‌های زیر باشند:

- محدوده ضخامت

- هندسه جوش

- اندازه پروب<sup>۲۱</sup>

- فرکانس

- روغن واسطه<sup>۲۲</sup>

- سطح رنگ‌شده<sup>۲۳</sup>

- تکنیک آزمایش

تغییرات فوق باید در مشخصات فنی ثبت گردند.

۶-۱۳-۳ - در جوشکاری گاز الکتریکی و سرباره الکتریکی، برای ردیابی حفرات، استفاده از پرتونگاری به‌عنوان مکملی برای آزمایش فراصوت توصیه می‌شود.

۶-۱۳-۴ - هدف از آزمایشهای توصیه‌شده در این قسمت، جست و جوی معایب موجود در تولید ورق نیستند، لیکن ترکهایی که در فلز پایه در مجاورت جوش به‌وجود می‌آیند (مثل ترک در ناحیه تفتیده، تورق و موارد مشابه)، باید گزارش شوند.

## ۶-۱۴ اپراتورهای آزمایش فراصوت

۶-۱۴-۱ - اپراتورهای آزمایش فراصوت به‌منظور ارزیابی باید تحت امتحانات خاص و عملی قرار گیرند تا توانایی آنها برای اعمال مقررات این آیین‌نامه مشخص گردد.

۶-۱۴-۲ - قبل از انجام آزمایشها، اپراتور باید از هندسه درز، ضخامت مصالح، روش جوشکاری و انجام هرگونه تعمیر آگاه گردد.

---

۲۱ - Transducer

۲۲ - Couplant\*

\* مواد روغنی که روی سطح ناحیه مورد آزمایش مالیده می‌شود تا بین پروب و موضوع مورد مطالعه، واسطه هوا وجود نداشته باشد.

۲۳ - Painted surface

## ۱۵-۶ تجهیزات آزمایش فراصوت

۱-۱۵-۶ - دستگاه فراصوت باید از نوع ضربانی<sup>۲۴</sup> با مبدلی<sup>۲۵</sup> با دامنه ارتعاشی ۱ تا ۶ مگاهرتز و صفحه نمایش<sup>۲۶</sup> از نوع ۲۷A باشد.

۲-۱۵-۶ - خطی بودن محور افقی<sup>۲۸</sup> دستگاه در طول کل مسیر باید مطابق بند ۶-۲۲-۱ مورد آزمایش قرار گیرد.

۳-۱۵-۶ - دستگاه باید دارای پایدارکننده‌های داخلی باشد، به طوری که با تغییر ولتاژی حدود ۱۵ درصد ولتاژ اسمی، تغییراتی بیش از  $\pm 1\text{dB}$  در بازتاب دستگاه به وجود نیاید. در مورد دستگاههایی که با باتری کار می‌کنند، تغییرات بازتاب فوق نباید در طول شارژ باتری به وجود آید. این دستگاهها باید دارای هشداردهنده‌های خالی بودن باتری باشد، به طوری که قبل از خالی شدن کامل باتری، دستگاه خاموش گردد.

۴-۱۵-۶ - دستگاه باید دارای دگمه تنظیم دسی بل<sup>۲۹</sup> با گام ۱ یا ۲ دسی بل در دامنه‌ای مساوی ۶۰ دسی بل باشد. دقت تنظیم باید مساوی  $\pm 1$  دسی بل باشد. روش ارزیابی در بندهای ۶-۱۷-۲ و ۶-۲۲-۲ ارائه شده است.

۵-۱۵-۶ - صفحه نمایش دستگاه باید قادر به نمایش تغییراتی مساوی ۱ دسی بل در دامنه باشد.

۶-۱۵-۶ - سطح فعال پروبهای عمودی<sup>۳۰</sup> باید مساوی یا بزرگتر از  $320\text{mm}^2$  و کمتر از  $640\text{mm}^2$  باشند. مبدل<sup>۳۱</sup> باید دایره یا مربع بوده و توانایی تفکیک سه پژواک را طبق بند ۶-۲۱-۱-۳ داشته باشد.

۷-۱۵-۶ - پروبهای زاویه‌ای باید متشکل از یک مبدل و یک گوه زاویه‌ای باشند. این پروب

۲۴ - Pulse echo

۲۶ - Display

۲۸ - Horizontal linearity

۳۰ - Straight beam search unit

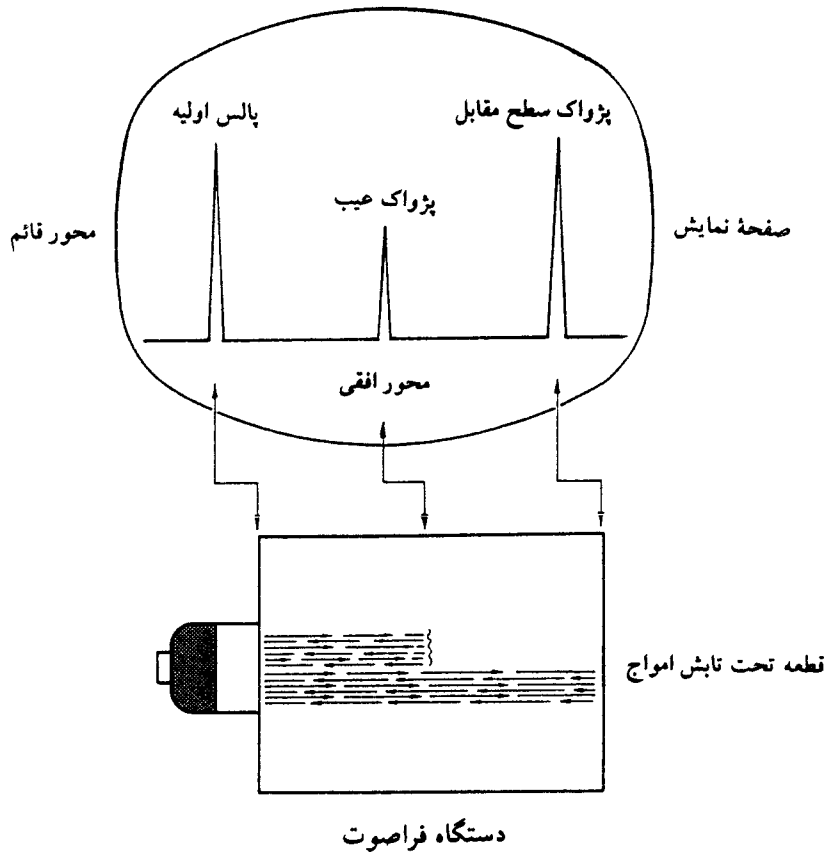
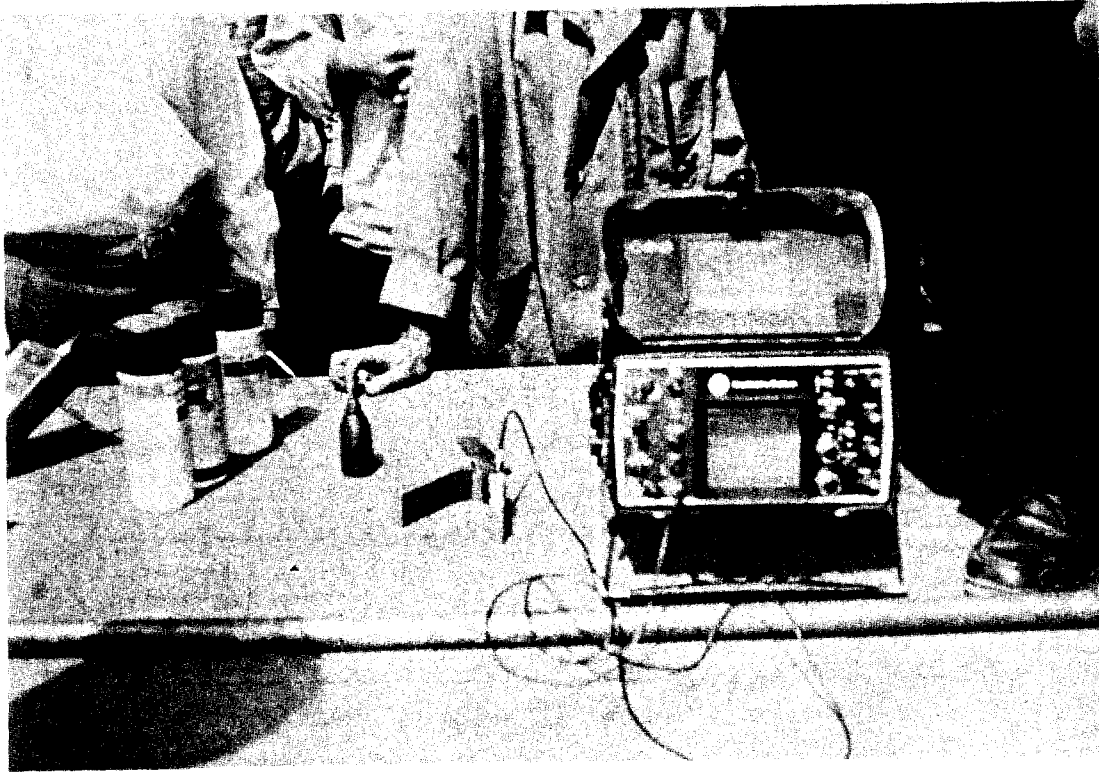
۳۱ - Transducer\*

۲۵ - Transducer

۲۷ - A scan rectified video trace

۲۹ - Attenuator

\* مبدل بلور کوارتز موجود در داخل پروب است.



می‌تواند متشکل از دو واحد جداگانه و یا یک واحد یکپارچه باشد.

۶-۱۵-۷-۱ - فرکانس مبدل باید بین ۲ تا ۲/۵ مگاهرتز باشد.

۶-۱۵-۷-۲ - بلور مبدل می‌تواند به صورت مربع یا مربع مستطیل با عرضی بین ۱۶ تا ۲۵ و ارتفاعی بین ۱۶ تا ۲۱ میلیمتر باشد. حداکثر نسبت عرض به ارتفاع مساوی ۱/۲ تا ۱ و حداقل نسبت عرض به ارتفاع ۱ است.

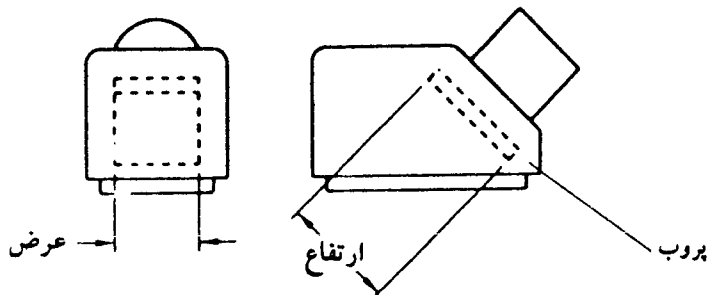
۶-۱۵-۷-۳ - پروب باید قادر به تولید موج صوتی در داخل مصالح مورد آزمایش به‌زوایای صحیح  $45^{\circ}$ ،  $60^{\circ}$  و یا  $70^{\circ}$  با رواداری  $\pm 2$  درجه باشد.

۶-۱۵-۷-۴ - در روی هر پروب باید فرکانس مبدل، زاویه اسمی انکسار<sup>۳۲</sup> و نقطه شاخص<sup>۳۳</sup>، مشخص و ثبت شده باشد.

۶-۱۵-۷-۵ - مطابق بند ۶-۱۵-۷-۴، حداکثر پژواک داخلی مجاز پروب باید مشخص گردد.

۶-۱۵-۷-۶ - ابعاد پروب باید طوری باشد که فاصله بین لبه هادی<sup>۳۴</sup> پروب تا نقطه شاخص از ۲۵ میلیمتر بیشتر نشود.

۶-۱۵-۷-۷ - در صورت ارزیابی و تنظیم دستگاه با استفاده از قطعه مرجع IIW<sup>۳۵</sup>، روش کار باید مطابق بند ۶-۲۱-۲-۶ و شکل ۶-۹ باشد.



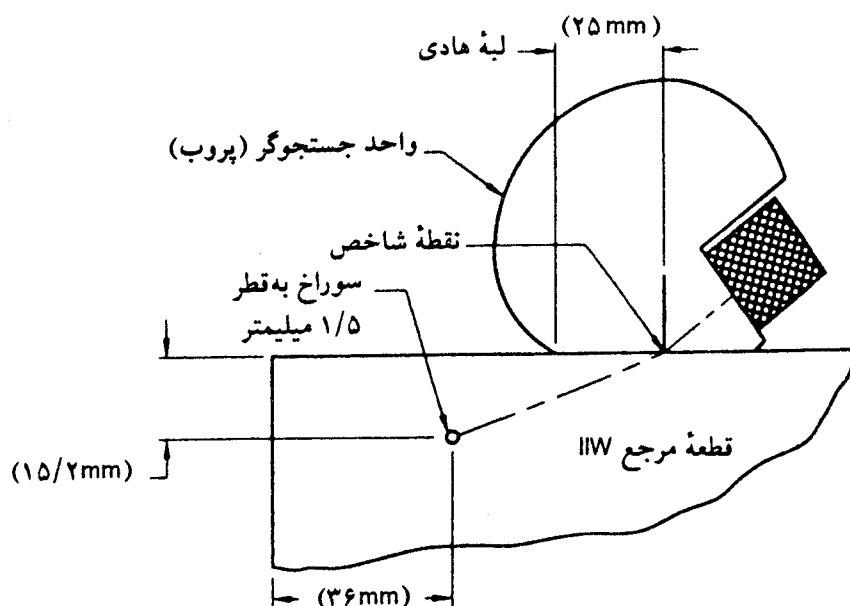
شکل ۶-۸ - بلور مبدل (بند ۶-۱۵-۷-۲).

۳۲ - Refraction

۳۳ - Index point

۳۴ - Leading edge

۳۵ - IIW reference block



شکل ۶-۹ - روش ارزیابی و تأیید کیفیت پروب به کمک قطعه مرجع IIW (بند ۶-۱۵-۷-۷).

## ۱۶-۶ قطعات استاندارد مرجع

۱-۱۶-۶ - برای واسنجی<sup>۳۶</sup> (کالیبره کردن) حساسیت و مقیاس افقی باید از قطعه مرجع مؤسسه بین‌المللی جوشکاری<sup>۳۷</sup> (IIW - شکل ۶-۱۰) و یا در صورت تأیید مهندس ناظر از سایر قطعات استفاده نمود.

۲-۱۶-۶ - استفاده از انعکاس‌گر گوشه<sup>۳۸</sup> ممنوع می‌باشد.

۳-۱۶-۶ - ترکیب پروب و دستگاه باید قادر به تفکیک سه روزنه در قطعه مرجع تمایزگر RC<sup>۳۹</sup> نشان داده‌شده در شکل ۶-۱۱ باشد. وضعیت پروب در بند ۶-۲۱-۲-۵ ارائه شده است.

## ۱۷-۶ ارزیابی تجهیزات

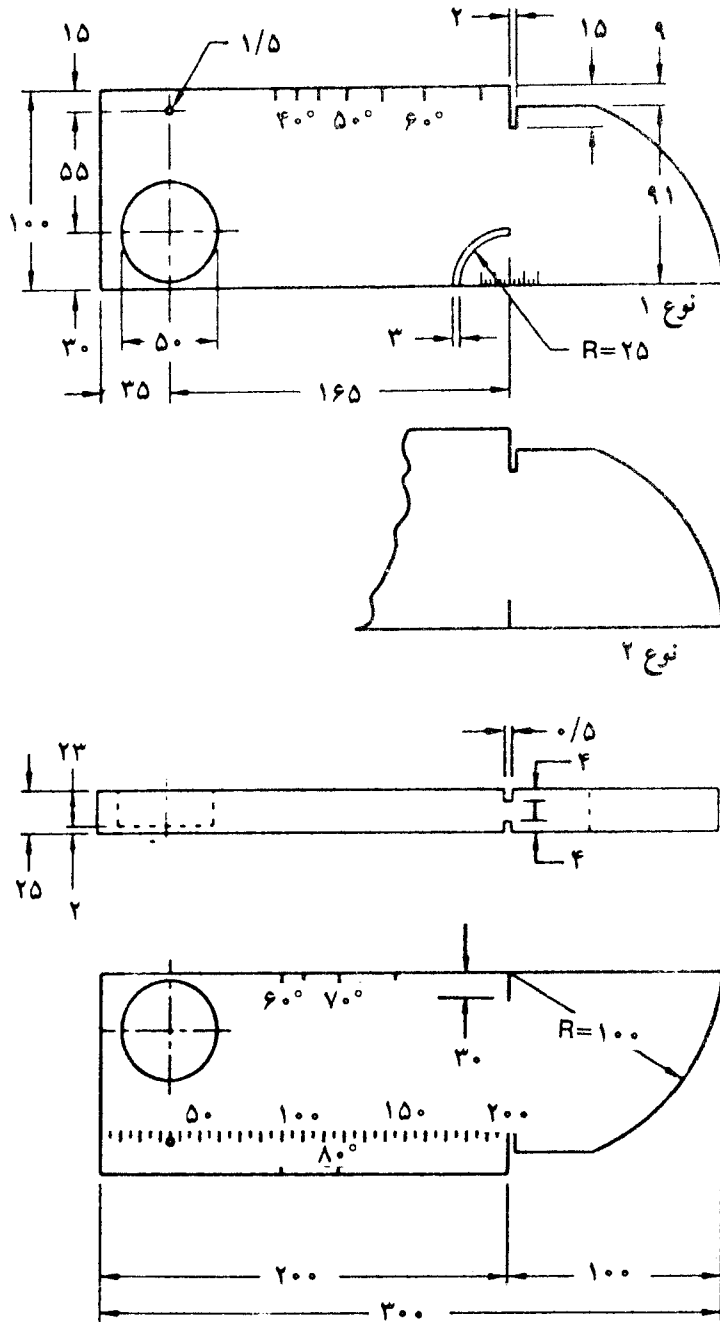
۱-۱۷-۶ - محور (مقیاس) افقی صفحه نمایش دستگاه فراصوت باید بعد از هر ۴۰ ساعت کار مورد ارزیابی مجدد قرار گیرد. روش ارزیابی مطابق بند ۶-۲۲-۱ است.

۳۶ - Calibration

۳۸ - Corner reflector

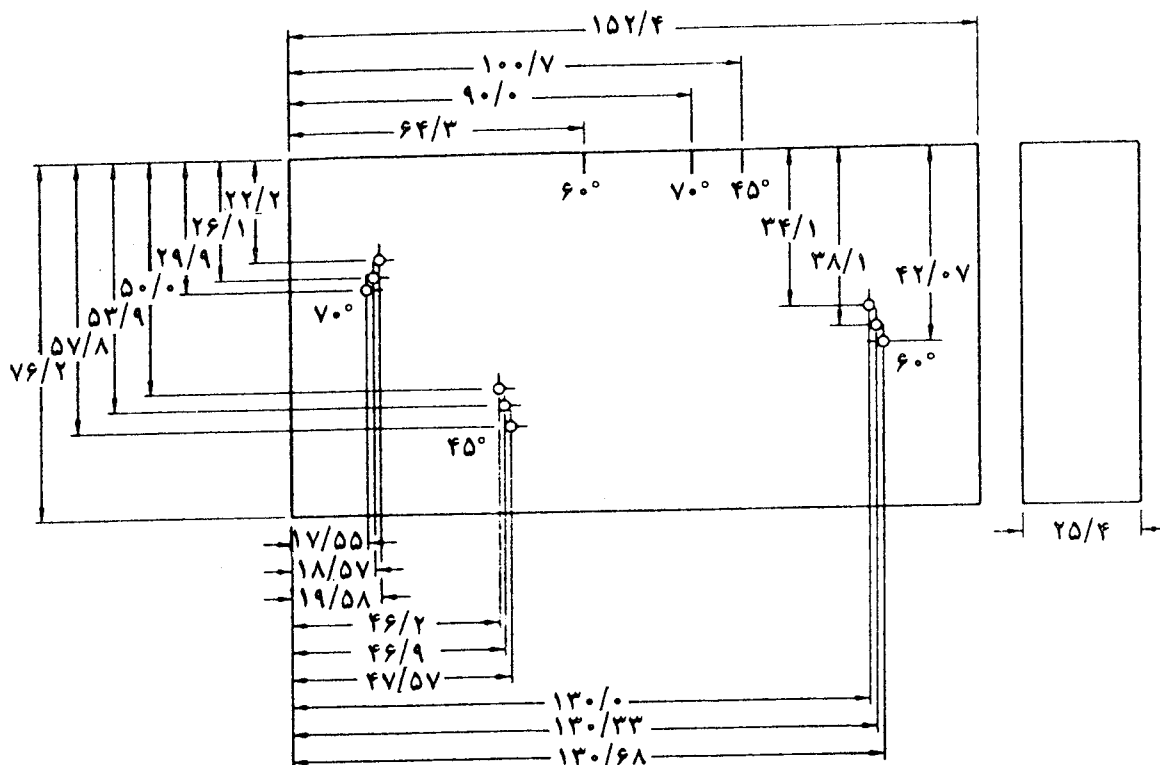
۳۷ - International Institute of Welding

۳۹ - RC resolution reference test block



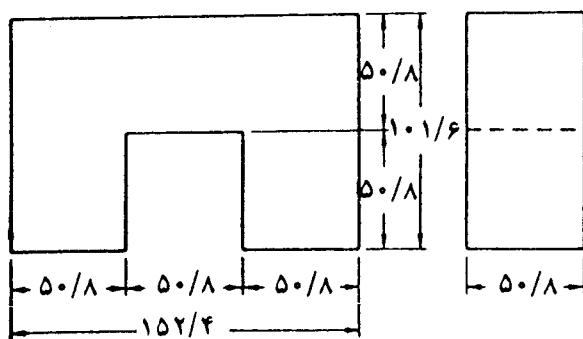
(ابعاد بر حسب میلیمتر)

شکل ۶-۱۰ - قطعه مرجع استاندارد IIW



قطر تمام سوراخها ۱/۶ میلیمتر است

قطعه مرجع RC برای ارزیابی تفکیک



قطعه مرجع نوع DS برای ارزیابی فاصله و حساسیت

شکل ۶-۱۱ - قطعات ارزیابی (ابعاد به میلیمتر) (بند ۶-۱۶-۳).



۶-۱۷-۲- دگمه تنظیم دسی بل<sup>۴۰</sup> (گین کنترل) باید ضوابط بند ۶-۱۵-۴ را برآورده نموده و در فواصل ۲ ماه واسنجی شود.

۶-۱۷-۳- بعد از هر ۴۰ ساعت کار، حداکثر پژواک داخلی پروب باید مطابق بند ۶-۲۲-۳ مورد ارزیابی قرار گیرد.

۶-۱۷-۴- با استفاده از یک قطعه تنظیم<sup>۴۱</sup> استاندارد، بعد از هر ۸ ساعت کار، پروب زاویه‌ای باید مورد ارزیابی قرار گیرد تا مشخص گردد که سطح تماس تخت است، و نقطه دخول امواج صوتی صحیح می‌باشد و زاویه انتشار با رواداری  $\pm 2$  درجه در محدوده مجاز است. روش کار در بندهای ۶-۲۱-۲-۱ و ۶-۲۲-۲-۲ ارائه شده است. در صورتیکه پروب این ضوابط را برآورده ننماید، باید تعویض گردد.

### ۶-۱۸ تنظیم برای آزمایش

۶-۱۸-۱- عملیات تنظیم و آزمایشها باید در حالت ریجکت کنترل<sup>۴۲</sup> خاموش انجام شود.

۶-۱۸-۲- تنظیم حساسیت محور (مقیاس) افقی<sup>۴۳</sup> دستگاه باید قبل از هر آزمایش جوش، در محل آزمایش، انجام گردد.

۶-۱۸-۳- در صورت تغییر در هر یک از موارد زیر باید دستگاه دوباره تنظیم گردد:

- ۱- تعویض اپراتور
- ۲- در صورتیکه زمان توقف کار بیش از ۳۰ دقیقه گردد
- ۳- ایجاد تغییر در مدار الکتریکی در موارد زیر:

- (الف) تعویض مبدل
- (ب) تعویض باطری
- (پ) تغییر خروجی الکتریکی
- (ت) تعویض کابل
- (ت) قطع جریان برق

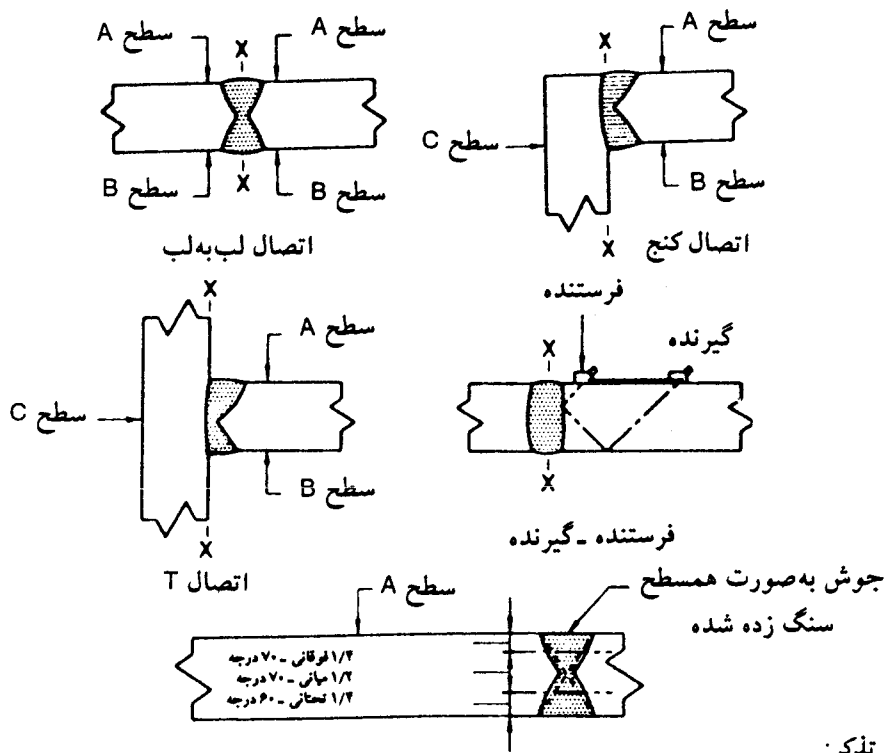
- ۶-۱۸-۴ - تنظیم<sup>۲۴</sup> پروب عمودی به صورت زیر انجام می شود:
- ۶-۱۸-۴-۱ - تنظیم مقیاس افقی برای دو ضخامت مختلف.
- ۶-۱۸-۴-۲ - تنظیم دسی بل دستگاه به طوری که ارتفاع پژواک سطح مقابل، مساوی ۵۰ تا ۷۵ درصد ارتفاع صفحه نمایش گردد.
- ۶-۱۸-۵ - تنظیم پروب زاویه ای به صورت زیر انجام می شود:
- ۶-۱۸-۵-۱ - تنظیم مقیاس افقی با استفاده از قطعه تنظیم IIW (بند ۶-۱۶-۱).
- ۶-۱۸-۵-۲ - تنظیم حساسیت مطابق بند ۶-۲۱-۲-۴.

### ۶-۱۹ روش آزمایش

- ۶-۱۹-۱ - محور درز X در امتداد طولی به صورت اشکال نشان داده شده در جدول ۶-۳، در روی جوش درز مشخص و علامت زده می شود.
- ۶-۱۹-۲ - حرف Y با پسوندی که شماره شناسایی درز است، در روی فلز پایه حک می شود. حک این علامت به دلایل زیر است:
- (۱) شناسایی جوش درز
  - (۲) مشخص کردن سطح رویه (سطح A در اشکال جدول ۶-۳)
  - (۳) اندازه گیری فاصله و جهت (+ یا -) از محور X
  - (۴) اندازه گیری فاصله از دو انتهای جوش یا لبه ها
- ۶-۱۹-۳ - سطحی که قرار است پروب روی آن بلغزد باید عاری از هرگونه پاشش جوش، کثافت، گیرس، روغن (مگر روغن واسطه)، رنگ، و فلسهای شل باشد و باید تماس خوبی با پروب برقرار نماید.
- ۶-۱۹-۴ - قبل از قرار دادن پروب، باید در روی قطعه روغن واسطه<sup>۲۵</sup> (به طور مثال گلیسرین) مالیده شود.

جدول ۶-۳ - زاویه آزمایش (بند ۶-۱۹-۵-۲)

نوع جوش	ضخامت مصالح (میلیمتر)									
	۸ تا ۳۸	>۳۸ تا ۴۵	>۴۵ تا ۶۵	>۶۵ تا ۹۰	>۹۰ تا ۱۱۵	>۱۱۵ تا ۱۳۰	>۱۳۰ تا ۱۶۵	>۱۶۵ تا ۱۷۸	>۱۷۸ تا ۲۰۰	
	*	*	*	*	*	*	*	*	*	*
لب‌به‌لب	۱ O	۱ F	۱G یا F ۴	۱G یا F ۵	۶ یا F ۷	۸ یا F ۱۰	۹ یا F ۱۱	۱۲ یا F ۱۳	۱۲ F	
T (سپری)	۱ O	۱ F یا XF	۴ F یا XF	۵ F یا XF	۷ F یا XF	۱۰ F یا XF	۱۱ F یا XF	۱۳ F یا XF	-	-
کنج	۱ O	۱ F یا XF	۱G یا F ۴ XF	۱G یا F ۵ XF	۶ F یا XF ۷ XF	۸ F یا XF ۱۰ XF	۹ F یا XF ۱۱ XF	۱۳ F یا XF ۱۴ XF	-	-
گاز الکتریکی	۱ O	۱ O	۱G یا ۱** ۴	۱G یا P۱ ۳ P۳	۶ یا P۳ ۷	۱۱ یا P۳ ۱۵	۱۱ یا P۳ ۱۵	۱۱ یا P۳ ۱۵	۱۱ یا P۳	۱۱ یا P۳ ۱۵**
سرباره الکتریکی										



۱- در صورت امکان، تمام آزمون‌ها باید در سطح A و ساق انجام شود.

جدول ۶-۳ - ادامه

راهنما:

- X = آزمون از سطح C.
- G = سطح جوش همسطح شده است.
- O = لازم نیست.
- سطح A = سطحی که اولین روبش از آن انجام می‌شود.
- سطح B = سطح مقابل A.
- سطح C = سطح مقابل جوش در اتصالات T و کنجی.
- \* = در صورتی لازم است که در صفحه نمایش محل ترک را در فصل مشترک فلز جوش و فلز پایه نشان دهد.
- \*\* = از تنظیم فاصله صفحه نمایش ۳۸۰ میلیمتر یا ۵۱۰ میلیمتر استفاده شود.
- P = برای تعیین محل دقیق ترک باید از روش فرستنده - گیرنده استفاده شود.
- F = فصل مشترک فلز جوش و فلز پایه باید به وسیله پروب ۴۵، ۶۰ و ۷۰ مورد ارزیابی قرار گیرد.

روش کار				روش کار			
محدوده ضخامت				محدوده ضخامت			
شماره	۱/۴ فوقانی	نیمه میانی	۱/۴ تحتانی	شماره	۱/۴ فوقانی	نیمه میانی	۱/۴ تحتانی
۹	۷۰° G A	۶۰°	۴۵°	۱	۷۰°	۷۰°	۷۰°
۱۰	B	۶۰°	۶۰°	۲	۶۰°	۶۰°	۶۰°
۱۱	B	۴۵°	۷۰°**	۳	۴۵°	۴۵°	۴۵°
۱۲	۷۰° G A	۴۵°	۷۰° G B	۴	۶۰°	۷۰°	۷۰°
۱۳	B	۴۵°	۴۵°	۵	۴۵°	۷۰°	۷۰°
۱۴	۷۰° G A	۴۵°	۴۵°	۶	۷۰° G A	۷۰°	۶۰°
۱۵	۷۰° G A	۷۰° A B	۷۰° G B	۷	B	۶۰°	۶۰°
				۸	۷۰° G A	۶۰°	۶۰°

۶-۱۹-۵ - قبل از انجام آزمایش فراصوتی جوش، باید اطمینان حاصل شود که فلز پایه برای وقوع هر نوع تورق کنترل شده است. حین آزمایش فراصوتی جوش، در صورت برخورد به هر نوع ترک داخلی و تورق در فلز پایه، مراتب باید گزارش شود.

۶-۱۹-۵-۱ - روش محاسبه اندازه انکسار مطابق بند ۶-۲۳-۱ است.

۶-۱۹-۵-۲ - اگر به علت تورق قسمتی از جوش غیرقابل دسترس برای انجام آزمایش

مطابق جدول ۳-۶ باشد، آزمایش باید با یکی از روشهای جایگزین زیر انجام شود:

(۱) سطح جوش مطابق بند ۳-۶-۳ به‌طور کامل همسطح سنگ زده شود.

(۲) از هر دو سطح A و B برای آزمایش استفاده شود.

(۳) از پروب با زاویه دیگر استفاده شود.

۶-۱۹-۶- جوشها باید توسط پروب زاویه‌ای منطبق بر بند ۶-۱۵-۷ که طبق بند ۶-۱۸-۵ واسنجی شده، با زوایای ذکرشده در جدول ۳-۶ مورد آزمایش قرار گیرند. بعد از واسنجی در حین آزمایشها، تنها تنظیم مجاز، تنظیم حساسیت است. کلید کنترل ریجکت<sup>۴۶</sup> باید خاموش باشد. افزایش حساسیت دستگاه برحسب مورد مطابق جداول ۲-۸ و ۳-۹ است.

۶-۱۹-۶-۱- زاویه و روش جست‌وجو (رویش)<sup>۴۷</sup> مطابق جدول ۳-۶ است.

۶-۱۹-۶-۲- تمام درزهای لب به‌لب باید از هر دو سمت محور X جوش آزمایش شوند. در درزهای کنج و سپری، آزمایش از یک طرف کافی است. برای جست‌وجو از یکی از روشهای شکل ۶-۱۳ استفاده می‌شود. به‌عنوان یک روش حداقل، یک بار عبور به‌طوریکه تمام حجم جوش تحت تابش امواج صوتی قرار گیرد و یا دو بار عبور متقاطع به‌طوریکه هر عبور نصف حجم جوش را تحت تابش امواج صوتی قرار دهد، کافی است.

۶-۱۹-۶-۳- در صورت مشاهده علائم ناپیوستگی در صفحه نمایش، باید با تنظیم حساسیت (دسی‌بل) دستگاه، حداکثر علائم قابل حصول از ناپیوستگی تعیین گردد. این تنظیم توسط دگمه‌های تنظیم دسی‌بل انجام می‌شود. مقدار تنظیم برحسب دسی‌بل تراز تشخیص<sup>۴۸</sup> a نامیده می‌شود و از آن می‌توان برای محاسبه درجه عیب<sup>۴۹</sup> 'd' استفاده نمود.

۶-۱۹-۶-۴- ضریب کاهندگی<sup>۵۰</sup> 'c' در گزارش آزمایشگاه از تفریق ۲۵ میلی‌متر از طول مسیر صوت<sup>۵۱</sup> و ضرب نتیجه حاصل در ۲ به‌دست می‌آید. این ضریب باید به‌نزدیکترین مقدار دسی‌بل<sup>۵۲</sup> گرد گردد. در صورتیکه قسمت کسری کوچکتر از ۰/۵ دسی‌بل باشد، عدد به‌تراز پایین‌تر و اگر بزرگتر از ۰/۵ دسی‌بل گردد به‌تراز بالاتر گرد می‌شود.

۴۶ - Reject (clipping or suppression)

۴۷ - Scan

۴۸ - Indication level

۴۹ - Indication rating 'd'

۵۰ - Attenuation factor

۵۱ - Sound path distance

۵۲ - dB value

۶-۱۹-۵ - درجهٔ عیب<sup>۵۳</sup> 'd' در گزارش UT<sup>۵۴</sup>، نشان‌دهندهٔ اختلاف جبری برحسب دسی‌بل بین تراز تشخیص 'a' و تراز مرجع<sup>۵۵</sup> b با اصلاح کاهندگی است. داریم:  
دستگاهها با کنترل بهره:

$$d = a - b - c$$

دستگاهها با کاهندگی:

$$d = b - a - c$$

$b =$  دسی‌بل دستگاه در حین واسنجی کردن که تراز مرجع نامیده می‌شود.  
 $a =$  تراز تشخیص یا آن قرائت دسی‌بل که در آن عیب آشکار شده است.  
 $c =$  ضریب کاهندگی.  
 $d =$  درجهٔ عیب که پارامتر اصلی در پذیرش یا مردود نمودن عیب است.

۶-۱۹-۷ - طول ترک باید مطابق بند ۶-۲۳-۲ اندازه‌گیری شود.

۶-۱۹-۸ - هر ناپیوستگی برحسب درجهٔ عیب<sup>۵۶</sup> و طول طبق جدول ۸-۲ برای بارهای استاتیکی و یا جدول ۹-۳ برای بارهای دینامیکی، قبول و یا مردود می‌شود. فقط ناپیوستگیهای مردود در گزارش آزمایش ذکر می‌شوند.

۶-۱۹-۹ - محل و عمق ناپیوستگیهای مردود باید در روی جوش علامت زده شود.

۶-۱۹-۱۰ - جوشهایی که مطابق آزمایش فراصوت غیرقابل پذیرش شناخته می‌شوند، باید مطابق روشهای مجاز در بند ۳-۷ تعمیر گردند. جوشهای تعمیری باید مجدداً تحت آزمایش فراصوت قرار گیرند.

۶-۱۹-۱۱ - گزارش جوشهای تعمیری با اضافه کردن سطری در گزارش اولیه، ارائه می‌شوند.

## ۶-۲۰ گزارشهای آزمایش

۶-۲۰-۱- در حین آزمایش، گزارش واضحی از محل و وضعیت جوش باید توسط بازرس آزمایش فراصوت تهیه گردد. در مورد جوشهای مورد پذیرش فقط ذکر اطلاعات شناسایی جوش و امضای بازرس کافی است.

۶-۲۰-۲- به منظور تأیید، باید کلیه نتایج آزمایشهای جوش شامل گزارشهای تعمیر، تحویل بازرس جوش شود.

۶-۲۰-۳- بعد از تأیید، کلیه نتایج آزمایش شامل گزارشهای تعمیر، تحویل کارفرما می‌شود. مسئولیت سازنده در قبال حفظ نتایج، تا زمان تحویل به کارفرما و یا یک سال بعد از اتمام کار (با اعلام قبلی) می‌باشد.

## ۶-۲۱-۱<sup>۵۷</sup> واسنجی دستگاه فراصوت با قطعه مرجع IIW

(به بند ۶-۱۶ و اشکال ۶-۱۰، ۶-۱۱، و ۶-۱۲ مراجعه نمایید).

### ۶-۲۱-۱-۱ مود طولی<sup>۵۸</sup>

#### ۶-۲۱-۱-۱-۱ واسنجی مقیاس افقی

(۱) پروب (مبدل) در وضعیت G از قطعه مرجع IIW قرار داده می‌شود.

(۲) دستگاه باید طوری تنظیم شود که به ترتیب فواصل ۲۵، ۵۰، ۷۵ و ۱۰۰ میلیمتر را

نشان دهد.

#### ۶-۲۱-۱-۲ واسنجی مقیاس قائم (دامنه)<sup>۵۹</sup>

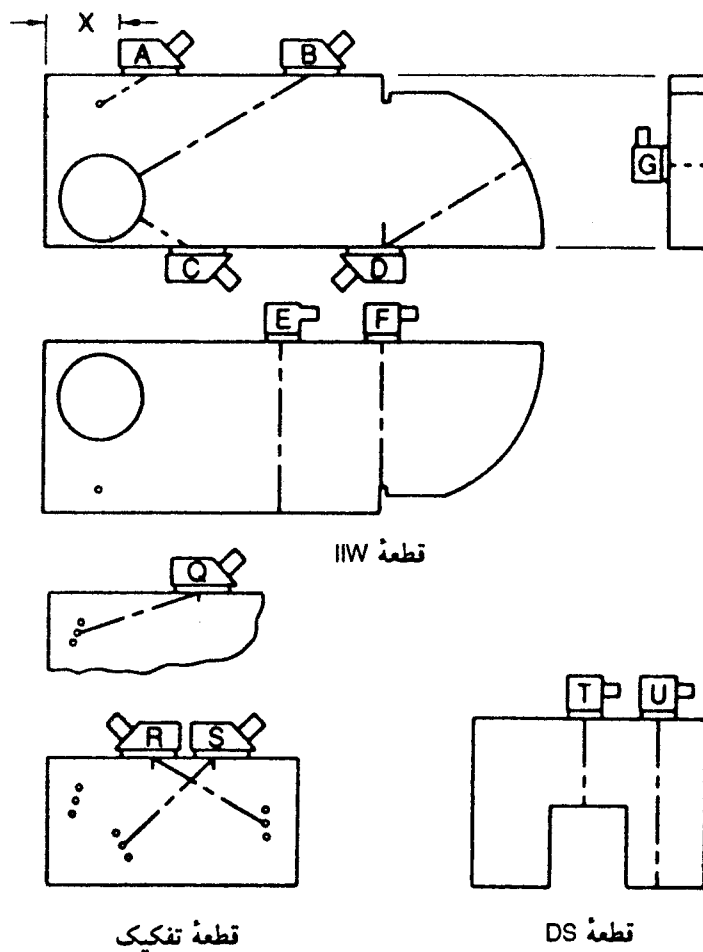
(۱) پروب در وضعیت G از قطعه مرجع IIW قرار داده می‌شود.

(۲) دگمه دسی بل آنقدر تنظیم می‌شود که ارتفاع پژواک سطح مقابل به ۵۰ و ۷۵ درصد ارتفاع

صفحه نمایش برسد.

### ۶-۲۱-۱-۳ تفکیک<sup>۶۰</sup>

(۱) پروب در وضعیت F در قطعه مرجع IIW قرار می‌گیرد.



شکل ۶-۱۲ - وضعیت پروب برای کالیبره کردن (بند ۶-۲۱).

(۲) پروب و دستگاه فراصوت باید قادر به تمیز دادن هر سه فاصله باشند.

۶-۲۱-۱-۴ - ارزیابی مقیاس افقی

به بند ۶-۱۷-۱ مراجعه نمایید.

۶-۲۱-۱-۵ - ارزیابی دگمه تنظیم دسی بل<sup>۶۱</sup>

به بند ۶-۱۷-۲ مراجعه شود.

۶-۲۱-۲ - مود عرضی (موج برشی)<sup>۶۲</sup>

۶-۲۱-۲-۱ - نقطه ورود موج صوتی از پروب (نقطه شاخص)<sup>۶۳</sup> به روش زیر کنترل

۶۱ - Gain control (attenuator)

۶۲ - Shear wave mode (عرضی)

۶۳ - Index point



می‌شود:

(۱) پروب باید در وضعیت D در روی قطعه IIW قرار گیرد.

(۲) پروب باید حرکت داده شود تا پژواکی با دامنه حداکثر به دست آید. نقطه‌ای از پروب که در امتداد خط شعاعی از قطعه تنظیم قرار گیرد، نقطه ورودی صوت یا نقطه شاخص می‌باشد. در واقع پژواک حداکثر وقتی به دست می‌آیند نقطه شاخص پروب بر کانون قسمت منحنی قطعه استاندارد منطبق می‌شود.

۶-۲۱-۲-۲ - زاویه انتشار صوت (زاویه پرتو) پروب باید کنترل شده و یا به وسیله یکی از روشهای زیر تعیین گردد:

(۱) پروب باید در وضعیت B (برای زوایای ۴۰ تا ۶۰) و یا وضعیت C (برای زوایای ۶۰ تا ۷۰ درجه) قرار گیرد و به طرف سوراخ ۵۰ میلیمتری هدف‌گیری شود (به شکل ۶-۱۲ مراجعه شود).  
(۲) برای زاویه انتخابی، پروب باید آنقدر جلو و عقب شود تا پژواک رسیده از سوراخ حداکثر گردد. نقطه شاخص در روی عددی در قطعه تنظیم قرار دارد که با اختلاف  $\pm 2$  درجه باید مساوی زاویه انتشار صوت باشد.

۶-۲۱-۲-۳ - روش واسنجی مقیاس افقی<sup>۶۴</sup>

پروب باید در وضعیت D در روی قطعه تنظیم قرار گیرد (هر زاویه). سپس دستگاه طوری واسنجی می‌شود که به ترتیب با قرار دادن نقطه شاخص در روی اعداد ۱۰۰ و ۲۰۰ در روی قطعه تنظیم، این اعداد در روی صفحه نشان داده شود.

۶-۲۱-۲-۴ - واسنجی مقیاس قائم و حساسیت<sup>۶۵</sup>

پروب باید در وضعیت A در روی قطعه IIW قرار گیرد و به سمت سوراخی با قطر ۱/۵ میلیمتر نشانه رود (شکل ۶-۱۲). موقعیت پروب تا حدی که حداکثر علائم پژواک دریافت شود، تنظیم می‌گردد. با کمک دگمه تنظیم دسی‌بل، موج پژواک تبدیل به خط افقی می‌شود. حداکثر قرائت برحسب دسی‌بل تراز مرجع b می‌باشد (مطابق بند ۶-۱۶-۱).

۶-۲۱-۲-۵ - تفکیک<sup>۶۶</sup>

(۱) پروب باید در روی قطعه تفکیک RC در وضعیت Q (برای زاویه ۷۰ درجه)، وضعیت R (برای زاویه ۶۰ درجه) و یا وضعیت S (برای زاویه ۴۵ درجه) قرار گیرد.

(۲) دستگاه باید سه سوراخ را به تفکیک نشان دهد.

### ۶-۲۱-۲-۶ - فاصله تقرب پروب<sup>۶۷</sup>

حداقل فاصله مجاز بین پنجه پروب و لبه قطعه IIW باید به صورت زیر باشد:

برای پروب ۷۰ درجه:  $X=50\text{mm}$

برای پروب ۶۰ درجه:  $X=37\text{mm}$

برای پروب ۴۵ درجه:  $X=25\text{mm}$

## ۲۲-۶ روش ارزیابی تجهیزات

### ۶-۲۲-۱ - ارزیابی صحت اندازه گیری فاصله<sup>۶۸</sup> (مقیاس افقی)

(۱) پروب عمودی باید در وضعیتهای G، T و یا U در روی قطعه IIW یا DS قرار گیرد تا پنج پژواک دریافت نماید.

(۲) اولین و آخرین موج در وضعیت صحیحشان قرار داده می شوند.

(۳) به کمک دگمه تنظیم دسی بل<sup>۶۹</sup>، پژواکها را به تراز مرجع تنظیم نماید.

(۴) موقعیت هر یک از انحرافهای میانی باید در محدوده ۲ درصد عرض صفحه نمایشگر باشد.

### ۶-۲۲-۲ - دقت دسی بل (dB)

#### ۶-۲۲-۱-۲ - روش

(۱) یک پروب عمودی باید مطابق شکل ۶-۱۲ در وضعیت T از قطعه DS (شکل ۶-۱۱) مستقر شود.

(۲) مقیاس افقی باید طوری تنظیم شود که اولین پژواک ۵۰ میلیمتری سطح مقابل، در وسط صفحه نمایش قرار گیرد.

(۳) دگمه تنظیم دسی بل باید طوری تنظیم شود که شاخص<sup>۷۰</sup> به طور دقیق و یا به مقدار کمی بالاتر از ۴۰ درصد صفحه نمایش قرار گیرد.

(۴) پروب باید به سمت بالا به وضعیت U (شکل ۶-۱۲) حرکت داده شود تا دقیقاً در ۴۰ درصد ارتفاع صفحه نمایش قرار گیرد.

(۵) به وسیله دگمه تنظیم دسی بل، دامنه صوت به اندازه ۶ دسی بل افزایش داده می شود. به صورت

۶۷ - Approach distance of search unit

۶۸ - Horizontal linearity

۶۹ - Gain control

۷۰ - Indication

- تئوریک، تراز شناسایی باید ۸۰ درصد ارتفاع صفحه نمایش باشد.
- (۶) قرائت دسی‌بل باید زیر ستون 'a' و ارتفاع واقعی برحسب درصد (گام ۵) در زیر ستون b در گزارش ارزیابی نوشته شود.
- (۷) پروب مقدار بیشتری به سمت وضعیت U (شکل ۶ - ۱۲) حرکت داده شود تا تراز شناسایی دقیقاً در ۴۰ درصد ارتفاع صفحه نمایش قرار گیرد.
- (۸) گام ۵ باید تکرار شود.
- (۹) گام ۶ تکرار می‌شود. نتایج در ردیف بعدی گزارش منعکس می‌گردد.
- (۱۰) گامهای ۷، ۸، و ۹ باید به ترتیب تکرار شوند تا دامنه کامل دکمه تنظیم دسی‌بل حاصل گردد (حداقل ۶۰ دسی‌بل).
- (۱۱) اطلاعات نوشته شده در زیر ستونهای a و b در رابطه ۶ - ۲۲ - ۲ - ۲ یا نمودار شرح داده شده در بند ۶ - ۲۲ - ۲ - ۳ قرار داده شوند تا دسی‌بل اصلاح شده حاصل گردد.
- (۱۲) دسی‌بل اصلاح شده از گام ۱۱ در ستون c درج می‌شود.
- (۱۳) ستون 'c' باید از ستون 'a' کسر شده و اختلاف در ستون 'd' تحت عنوان خطای dB نوشته شود.

توجه: این مقدار می‌تواند مثبت یا منفی باشد. به فرمهای D۸، D۹ و D۱۰ توجه فرمایید.

- (۱۴) اطلاعات کسب شده باید در فرم ۸ - D ثبت گردند (فرمهای پیوست همین فصل).
- (۱۵) فرم ۹ - D وسیله‌ای ساده برای پردازش اطلاعات ردیف ۱۴ است. روش محاسبات در ردیفهای ۱۶ تا ۱۸ ارائه شده است.
- (۱۶) مقدار دسی‌بل از ستون 'e' (فرم ۸ - D) مؤلفه X و دسی‌بل قرائت شده از ستون 'a' (فرم ۸ - D) مؤلفه Y نقاط منحنی دسی‌بل در فرم ۹ - D است.
- (۱۷) طولانی‌ترین تصویر افقی که در آن ۲ دسی‌بل اختلاف قائم ایجاد می‌شود، نشان‌دهنده دامنه dB است که وسیله منطبق بر ضوابط آیین‌نامه است. حداقل دامنه مجاز ۶۰ dB می‌باشد.
- (۱۸) دستگاههایی که این حداقل را برآورده نمایند، مشروط بر رفع خطا، قابل استفاده هستند.

۶ - ۲۲ - ۲ - ۲ - برای محاسبات دسی‌بلها از روابط زیر استفاده می‌شود:

$$dB_2 - dB_1 = 20 \times \text{Log} \left( \frac{\%_2}{\%_1} \right)$$

یا

$$dB_2 = 20 \times \text{Log} \left( \frac{\%_2}{\%_1} \right) + dB_1$$

طبق فرمول ۸ - D :

$$a \text{ ستون} = dB_1$$

$$c \text{ ستون} = dB_2$$

$$b \text{ ستون} = \%1$$

$$\%2 = \text{در فرم ۸ - D تعریف شده است.}$$

۶-۲۲-۲-۳- در هنگام استفاده از نمودار فرم ۱۰ - D به تذکرات زیر توجه داشته باشید:

(۱) ستونهای a، b، c و d در فرم ۸ - D قرار دارد.

(۲) مقیاسهای A، B و C در نمودار فرم ۱۰ - D قرار دارد.

(۳) نقاط صفر در روی مقیاس C باید با اعدادی مثل ۰، ۱۰، ۲۰، ۳۰ و غیره برحسب تنظیم

دستگاه، جایگزین شوند.

۶-۲۲-۲-۴- روشهای زیر در هنگام استفاده از نمودار فرم ۱۰ - D مورد استفاده قرار می‌گیرد:

(۱) دسی‌بل مربوط به ستون a در روی مقیاس c و درصد مربوطه در ستون b روی مقیاس A

برده شده و توسط یک خط مستقیم بهم وصل می‌شوند.

(۲) نقطه تقاطع این خط با مقیاس B، نقطه چرخش<sup>۷۱</sup> خط مستقیم دوم است.

(۳) نقطه میانگین  $\%$  روی محور A برده شده و از این نقطه به نقطه چرخش تولید شده در گام

۲ وصل شده و ادامه داده می‌شود تا مقیاس دسی‌بل را روی مقیاس C قطع نماید.

(۴) عدد مربوط به این نقطه در مقیاس C، نشان‌دهنده دسی‌بل اصلاح شده برای استفاده از

ستون C می‌باشد.

۶-۲۲-۲-۵- برای مثالی از استفاده از نمودار فرم ۱۰ - D مراجعه نمایید.

۶-۲۲-۳- انعکاس داخلی: روش

(۱) دستگاه طبق بند ۶-۱۸-۵ تنظیم می‌شود.

(۲) پروب را بدون اینکه تنظیم دستگاه دستکاری شود، از روی قطعه تنظیم بردارید.

(۳) دگمه تنظیم دسی‌بل را به مقدار ۲۰ دسی‌بل نسبت به تراز مراجع افزایش دهید.

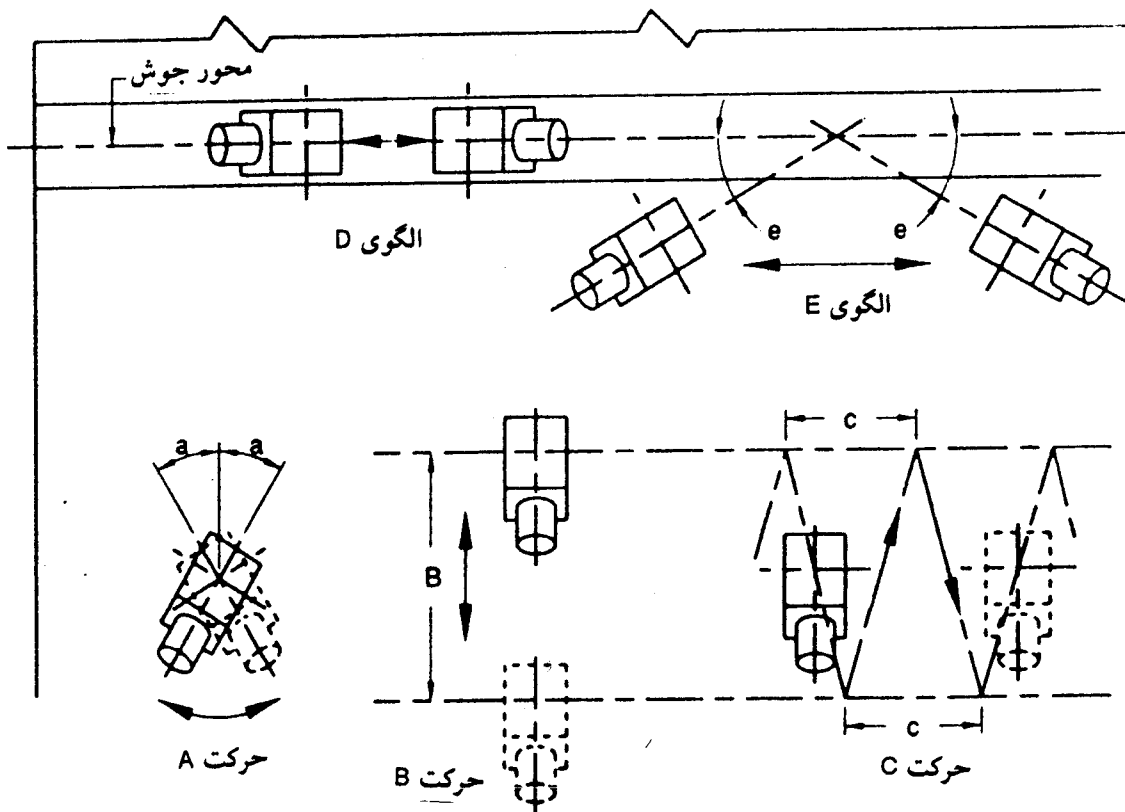
(۴) صفحه نمایش در فراتر از موج ۱۳ میلی‌متر و بالای تراز مرجع باید عاری از هرگونه علامت باشد.

۶-۲۳ تعیین لبه‌های عیب

ابعاد ترکهای ناشی از تورق همواره به آسانی قابل تعیین نیست، مخصوصاً زمانی که ابعاد آنها کوچکتر از ابعاد مبدل است. وقتی که ابعاد ترک بزرگتر از ابعاد مبدل است، پژواک پشت<sup>۷۲</sup> (سطح مقابل) به طور کامل از بین می‌رود و بعد از پژواک اولیه، یک پژواک به علت ترک خواهیم داشت. وجود افتی به مقدار ۶ دسی‌بل می‌تواند مبین لبه شروع ترک باشد. برای تعیین لبه عیوب کوچک، پروب به آرامی به سمت ترک حرکت داده می‌شود. شروع اغتشاشات در لبه ورق، به معنای برخورد با لبه عیب است.

۶-۲۴ الگوهای روبش<sup>۷۳</sup> (جستجو)

(به شکل ۶-۱۳ توجه فرمایید).



توجه:

- ۱ - الگوی روبش همواره نسبت به محور جوش متقارن است به استثنای الگوی D که به طور مستقیم در روی محور جوش انجام می‌شود.
  - ۲ - در صورت امکان، آزمایش باید از هر دو طرف محور جوش انجام شود.
- شکل ۶-۱۳ - پلان الگوهای روبش (بند ۶-۲۴).

### ۶-۲۴-۱ - ترکهای طولی

۶-۲۴-۱-۱ - حرکت روبشی A

زاویه دوران  $a=10^\circ$  است.

۶-۲۴-۱-۲ - حرکت روبشی B

فاصله حرکتی B باید چنان باشد تا تمام جوش مورد نظر را پوشش دهد.

۶-۲۴-۱-۳ - حرکت روبشی C

گام حرکتی C به طور تقریب نصف عرض مبدل است.

توجه: حرکت‌های A، B و C در یک الگوی روبشی با هم ترکیب می‌شوند.

### ۶-۲۴-۲ - ترکهای عرضی

۶-۲۴-۲-۱ - حرکت روبشی D وقتی مورد استفاده قرار می‌گیرد که سطح جوش

به صورت همسطح با ورق سنگ خورده است.

۶-۲۴-۲-۲ - حرکتی روبشی E وقتی مورد استفاده قرار می‌گیرد که گرده جوش

سنگ‌نخورده باشد. زاویه روبش  $e$  حداکثر مساوی  $15^\circ$  درجه است.

توجه: الگوی روبش باید طوری باشد که مقطع کامل جوش پوشش داده شود.

۶-۲۴-۳ - جوش سرباره الکتریکی و جوش گاز الکتریکی - الگوی روبش E

زاویه دوران  $e$  تا  $45^\circ$  تا  $60^\circ$  درجه است.

توجه: الگوی روبش باید طوری باشد که مقطع کامل جوش روبش نشود.

## قسمت ت: سایر روشهای آزمایش

### ۲۶-۶ کلیات

روش تصویرسازی الکترونیکی<sup>۷۴</sup> که تصویر حاصله به کمک پردازش امواج انعکاسی از جوش حاصل می‌گردد، از جمله روشهای نوین برای آزمایشهای غیرمخرب جوش می‌باشند که روشهای ارزیابی اپراتور، دستگاه، حساسیت آنها باید به تأیید مهندس مشاور برسد.

پیوست فصل ششم

فرمهای ارزیابی آزمایش فراصوتی



### فرم ارزیابی دستگاه فراصوت

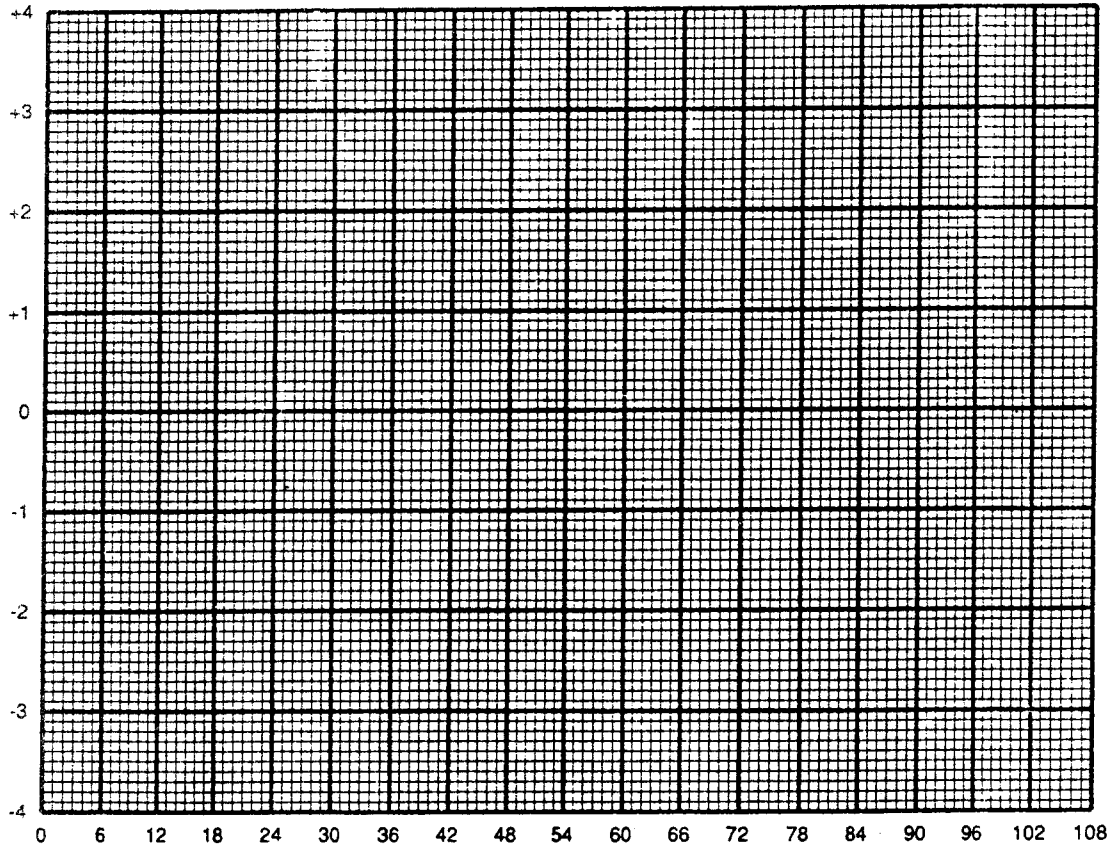
دستگاه فراصوت \_\_\_\_\_ مدل \_\_\_\_\_  
 تاریخ \_\_\_\_\_ سریال \_\_\_\_\_  
 ارزیاب \_\_\_\_\_ پروب \_\_\_\_\_  
 پایه اپراتور ASNT \_\_\_\_\_ نوع \_\_\_\_\_  
 فرکانس \_\_\_\_\_ MHz

جدول					
شماره	a	b	c	d	e
قرانت dB	مقیاس %	قرانت اصلاح شده	خطای dB	خطای تجمعی db	
۱					
۲					
۳					
۴					
۵					
۶					
۷					
۸					
۹					
۱۰					
۱۱					
۱۲					
۱۳					
۱۴					
۱۵					
۱۶					
۱۷					
۱۸					
۱۹					
۲۰					
۲۱					
۲۲					
۲۳					
۲۴					
۲۵					
۲۶					

۲٪ (Average) % \_\_\_\_\_

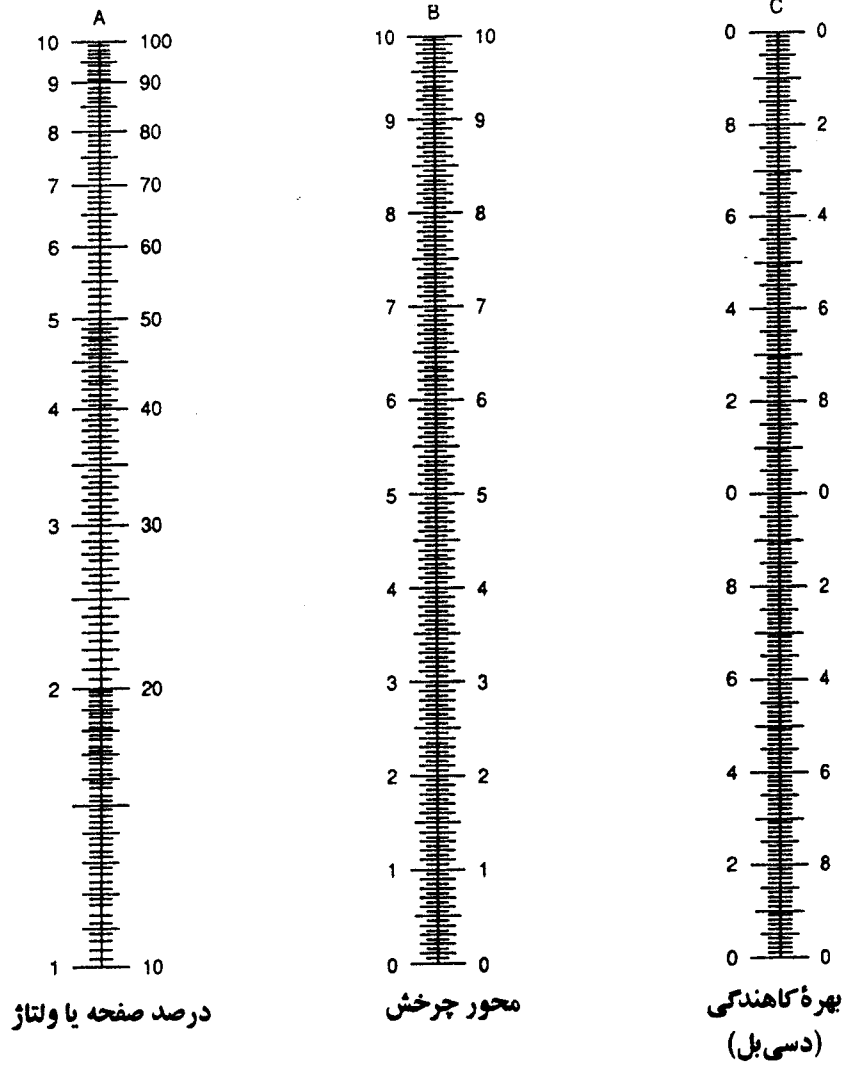
دامنه ارزیابی شده کل dB \_\_\_\_\_ تا dB \_\_\_\_\_ = dB \_\_\_\_\_ خطای کل dB \_\_\_\_\_  
 دامنه ارزیابی شده کل dB \_\_\_\_\_ تا dB \_\_\_\_\_ = dB \_\_\_\_\_ خطای کل dB \_\_\_\_\_

خطای تجمعی دسی بل<sup>a</sup>



قوانت دسی بل<sup>a</sup>

فرم ۹-D - ارزیابی دقت دسی بل



فرم ۱۰ - D - نمودار کاهندگی یا بهره (دسی بل)

## فرم آزمایش فراصوت

پروژه \_\_\_\_\_ شماره گزارش \_\_\_\_\_

شناسایی جوش \_\_\_\_\_  
 ضخامت مصالح \_\_\_\_\_  
 تیپ درز \_\_\_\_\_  
 فرآیند جوشکاری \_\_\_\_\_  
 ضابطه پذیرش (بند) \_\_\_\_\_  
 توضیحات \_\_\_\_\_

توضیحات	تقسیم ناپوستگی	ناپوستگی				دسی بل				ساق	وجه	زاویه پروب	شماره تشخیص	شماره خط	
		فاصله		عمق از سطح A	طول مسیر تابش	طول	درجه جیب	ضریب کاهندگی	تراز مرجع						تراز تشخیص
		از y	از x												
														۱	
														۲	
														۳	
														۴	
														۵	
														۶	
														۷	
														۸	
														۹	
														۱۰	
														۱۱	
														۱۲	
														۱۳	
														۱۴	
														۱۵	
														۱۶	

تاریخ آزمایش \_\_\_\_\_ سازنده \_\_\_\_\_  
 بازرس \_\_\_\_\_ تأیید \_\_\_\_\_  
 تاریخ \_\_\_\_\_



## فصل ۷

### جوشکاری گلمیخ<sup>۱</sup>

#### ۷-۱ دامنه

این فصل شامل ضوابط عمومی برای جوشکاری گلمیخ فولادی به قطعه فولادی است و به علاوه دربرگیرنده ضوابط تولید، اتصال، کنترل کیفیت تولید، خواص مکانیکی و کنترل کیفیت اتصال و ارزیابی فرآیند و دستورالعمل جوشکاری و جوشکار می باشد.

#### ۷-۲ ضوابط عمومی

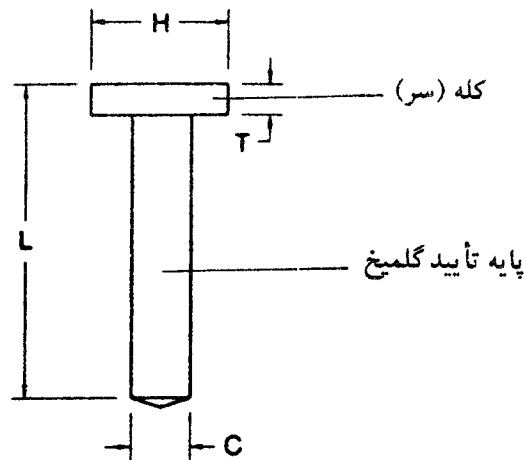
۷-۲-۱ - هندسه گلمیخها باید برای انجام جوش قوس الکتریکی به وسیله تجهیزات اتوماتیک خاص این کار مناسب باشد. نوع و اندازه گلمیخ باید در نقشه ها، مشخصات فنی خصوصی و یا سایر مدارک طراحی تعریف شود. مشخصات گلمیخهای سرپهن در شکل ۷-۱ نشان داده شده است.

۷-۲-۲ - هر گلمیخ باید دارای یک حلقه محافظ حرارت از جنس سرامیک<sup>۲</sup> یا مصالح مناسب دیگر باشد.

۷-۲-۳ - گلمیخهای با قطر ۸ میلیمتر و بزرگتر، باید دارای روکش مناسب به منظور پایداری قوس و جلوگیری از اکسیداسیون در حین جوشکاری باشند. گلمیخهای با قطر کمتر از ۸ میلیمتر می توانند

قطر تنه (C)	ابعاد بر حسب میلیمتر		
	روداری طول (L)	قطر کله (H)	حداقل ضخامت کله (T)
۱۲/۷	+۰/۰۰ -۰/۲۵	±۱/۶	۲۵/۴±۰/۴
۱۵/۹	+۰/۰۰ -۰/۲۵	±۱/۶	۳۱/۷±۰/۴
۱۹/۰	+۰/۰۰ -۰/۳۸	±۱/۶	۳۱/۷±۰/۴
۲۲/۱	+۰/۰۰ -۰/۳۸	±۱/۶	۳۴/۹±۰/۴

توجه:  
L = طول گلمیخ قبل از جوشکاری



شکل ۷-۱ - ابعاد و روداری مجاز اتصالات برشگیر از نوع گلمیخ.

دارای روکش فوق نباشند.

۲-۴ - تنها باید از گلمیخهای تأییدشده استفاده نمود. حلقه سرامیکی محافظ که در حین جوشکاری به کار می‌رود باید از همان نوعی باشد که توسط کارخانه سازنده، جهت استفاده در حین آزمایش ارزیابی کیفی، به کار می‌رود. هزینه کنترل کیفیت و ارزیابی گلمیخ طبق مشخصات استاندارد، بر عهده سازنده است.

۲-۵ - تولید و پرداخت گلمیخ می‌تواند توسط عملیات حرارتی، نورد، و یا ماشین‌کاری انجام

گیرد. گلمیخ تولیدشده باید دارای خواص و کیفیت یکنواخت بوده و عاری از هرگونه لوجه<sup>۳</sup>، پلیسه<sup>۴</sup>، شکاف، ترک، تابیدگی، خمیدگی و یا ناپیوستگیهای مضر دیگر باشد. ترکهای شعاعی در کله گلمیخ، به شرطی که از نصف فاصله محیط کله تا تنه گلمیخ بزرگتر نباشند، مورد قبول بوده و باعث رد قطعه نخواهد بود. اندازه این ترک به صورت عینی اندازه گیری می شود\*.

- ۷-۲-۶ - در موارد خاص، بنا به درخواست مهندس ناظر، سازنده باید اطلاعات زیر را آماده کند:
- (۱) شرحی از مشخصات گلمیخ و حلقه سرامیکی محافظ.
  - (۲) برگ تأیید کیفیت<sup>۵</sup> کارخانه سازنده مبنی بر تأیید کیفیت پایه گلمیخ طبق مشخصات مذکور در بند ۷-۲-۴.
  - (۳) اطلاعات آزمایش کنترل کیفی گلمیخ.

### ۷-۳ ضوابط مکانیکی

- ۷-۳-۱ - گلمیخها باید از جنس میله های سرد کشیده طبق مشخصات استاندارد مربوطه<sup>۶</sup> باشند.
- ۷-۳-۱-۱ - مشخصات مکانیکی، غیر از مواردیکه در قسمتهای بعدی می آید، باید توسط مهندس مشاور مشخص گردد.
- ۷-۳-۱-۲ - سازنده مخیر است مشخصات مکانیکی گلمیخها را بعد از اتمام عملیات سرد و یا پس از تکمیل ساخت و براساس قطر تمام شده گلمیخ، تعیین نماید. در هر حالت، گلمیخ باید محدودیتها و ضوابط جدول ۷-۱ را برآورده نماید.
- ۷-۳-۲ - مشخصات مکانیکی گلمیخ باید طبق استاندارد آزمایشهای مکانیکی تولیدات فولادی تعیین گردد.\*\* یک نمونه از تجهیزات آزمایش کشش در شکل ۷-۲ نشان داده شده است.

۳ - Over lap

۴ - Fin

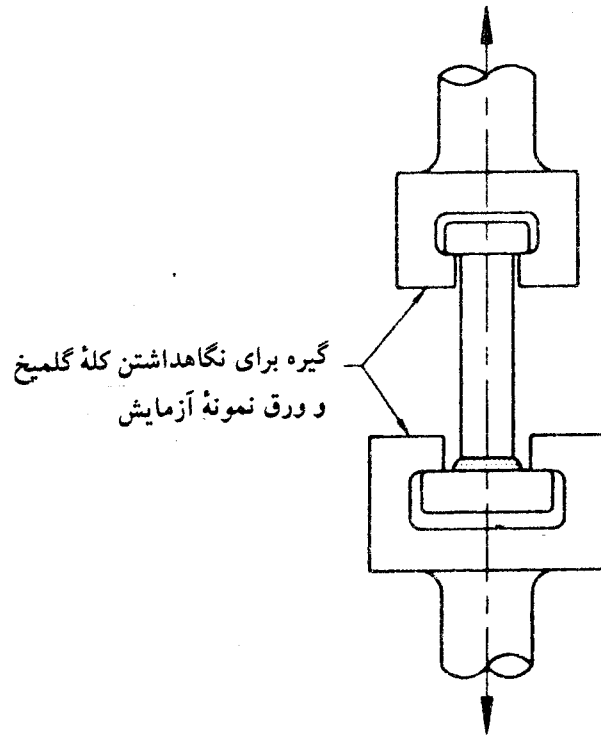
\* کله یا سرگلمیخها معمولاً در معرض ترک یا شکاف خوردگی هستند. ترکها به صورت شکاف یا ناپیوستگی عمیق در محیط کله گلمیخ توأم با جدایی شعاعی تعریف می شوند. به این ترتیب بعضی از شکافها اثرات منفی و مضر روی مقاومت سازه ای، مقاومت خوردگی یا دیگر پارامترهای مقاومتی کله گلمیخ نخواهند داشت و قابل صرف نظر هستند.

۵ - Certification

۶ - ASTM A108: Specification for steel bars, cold finished, standard quality, Grade 1010 through 1020.

\*\* مثلاً استفاده از استاندارد ASTM 370 قابل توصیه است.





شکل ۷-۲ - نمونه از گیره ثابت آزمایش کشش.

۷-۳-۳ - در صورت درخواست مهندس مشاور، سازنده اسکلت موظف به ارائه مدارک زیر است:

(۱) برگ تأیید کیفیت کارخانه سازنده مبنی بر مطابقت مشخصات گلمیخهای تحویلی با ضوابط بندهای ۷-۲ و ۷-۳.

(۲) یک نسخه تأیید شده از گزارش آزمایش کارخانه سازنده، شامل اطلاعاتی از آزمایشهای مکانیکی کنترل کیفیت انجام شده در کارخانه طبق ضوابط بند ۷-۳ برای هر محموله تحویلی به کارگاه از یک اندازه. آزمایشهای کنترل کیفیت باید در هر دوره شش ماهه و قبل از تحویل محصولات، انجام گیرد.

۷-۳-۴ - هنگامیکه امکان دسترسی به نتایج آزمایشهای کنترل کیفیت کارخانه سازنده نیست، سازنده اسکلت موظف به تهیه و ارائه گزارشهای آزمایش مکانیکی طبق مفاد بند ۷-۳ می باشد. این آزمایشها باید بر روی محصولات نهایی که توسط سازنده گلمیخها تحویل داده شده، صورت گیرد. تعداد آزمایشهای انجام شده، توسط مهندس مشاور مشخص می گردد.

۷-۳-۵ - مهندس مشاور می تواند برای آزمایشهای کنترل کیفی و مکانیکی، از هر نوع و اندازه

گلمیخ که در قرارداد یا لیست خرید قطعات وجود دارد، انتخاب کند. تهیه این گلمیخها به عهده سازنده و هزینه انجام آزمایش برعهده کارفرما می باشد.

### ۴-۷ ضوابط اجرایی

۴-۷-۱ - در حین جوشکاری، گلمیخها باید عاری از هرگونه زنگ، زخم ناشی از زنگ زدگی، پوسته، روغن، چربی، رطوبت، و هرگونه مواد مضر باشند که اثرات منفی بر روی عملیات جوشکاری دارند.

۴-۷-۲ - رنگ آمیزی، گالوانیزه کردن، و اندود کادمیم پایه گلمیخ، قبل از جوشکاری مجاز نیست.

جدول ۷-۱ - خواص مکانیکی گلمیخها (بند ۷-۳-۱-۲)

	نوع A	نوع B	نوع C
مقاومت کششی ( $F_u$ )	۳۸۰(N/mm <sup>۲</sup> )	۴۲۰(N/mm <sup>۲</sup> )	۵۵۰(N/mm <sup>۲</sup> )
مقاومت تسلیم ( $F_y$ )			
کرنش (۰.۲٪)	-	۳۴۵(N/mm <sup>۲</sup> )	-
کرنش (۰.۵٪)	-	-	۴۸۵(N/mm <sup>۲</sup> )
افزایش طول نسبی در ۵۰ میلیمتر	حداقل ۰.۱۷٪	حداقل ۰.۲۰٪	-
میزان کاهش سطح	حداقل ۰.۵۰٪	حداقل ۰.۵۰٪	-

توجه:

- ۱ - گلمیخ نوع A در هر نوع و اندازه ای برای مصارف عمومی به غیر از تأمین عملکرد انتقال برش در مقاطع مختلط مورد استفاده است.
- ۲ - گلمیخ نوع B به صورت سرپهن و یا خم شده یا به شکلهای دیگر و در قطرهای ۱۲، ۱۶، ۲۰ و ۲۲ میلیمتر در مقاطع مختلط فولاد و بتن و برای تأمین انتقال برش به کار می رود.
- ۳ - گلمیخ نوع C از جنس میله های فولادی است که مطابق ضوابط استاندارد (ASTM A496) به صورت نورد سرد شکل داده می شود و دارای قطر اسمی معادل قطر استوانه ای است که دارای وزن واحد طول یکسان باشد. طبق ضوابط A496، حداکثر قطر این گلمیخها ۱۶ میلیمتر است. در صورت استفاده از میله هایی با قطر بزرگتر، باید توجه داشت که خواص فیزیکی آنها پس از تغییر شکل و نورد مشابه ضوابط مذکور در استاندارد (ASTM-A496) باشد.
- ۴ - گلمیخهای نوع C می توانند از مصالح مذکور در بند (۳-۱) نیز ساخته شوند.

۷-۴-۳ - سطح قطعه‌ای که گلمیخها به آن جوش می‌شوند باید عاری از هرگونه فلس، زنگ، رطوبت و یا هرگونه مواد مضرى که مانع از انجام یک جوش مطمئن و خوب می‌شوند، باشد. این سطوح ممکن است با برس سیمی، پوسته کردن رنگ سطوح، سنبه‌زنی یا سنگ زدن تمیز شوند.<sup>۷</sup>

۷-۴-۴ - حفاظ قوسی یا حلقه‌ی سرامیکی حافظ جوشکاری باید به‌طور کامل خشک باشد. اگر حفاظ به‌دلایلی مثل رطوبت موجود در هوا یا اثر باران، مرطوب شده باشد، باید قبل از استفاده به مدت ۲ ساعت در دمای ۱۲۰ درجه سانتیگراد قرار گیرد تا به‌طور کامل خشک باشد.

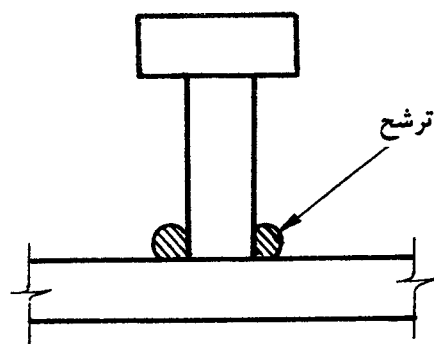
۷-۴-۵ - فواصل طولی و عرضی برشگیرهای گلمیخ (نوع B) از یکدیگر و همچنین فاصله آنها از لبهٔ بال تیر یا شاهتیر نسبت به آنچه که در نقشه‌ها نشان داده شده می‌تواند حداکثر ۲۵ میلیمتر مغایرت داشته باشد. حداقل فاصله لبهٔ پایهٔ گلمیخ از لبهٔ بال تیر، مساوی قطر گلمیخ به‌علاوه ۳ میلیمتر است، این فاصله نباید کمتر از ۳۸ میلیمتر باشد.

۷-۴-۶ - در مورد گلمیخهایی که در داخل بتن مدفون می‌شوند، حلقهٔ سرامیکی باید شکسته و برداشته شود. در مورد سایر گلمیخها شکستن حلقهٔ سرامیکی اجباری نیست، لیکن بهتر است انجام شود.

۷-۴-۷ - پس از اتمام جوشکاری، گلمیخها باید عاری از هرگونه ناپوستگی یا مواد مضرى باشند، که مانع از عملکرد مورد انتظار آنها خواهد شد. لیکن عدم امتزاج (ذوب) در ناحیهٔ ترشح\* و شکافهای کوچک قابل پذیرش هستند.

---

۷- در مورد جوشکاری گلمیخ (اتصالات برشگیر) به‌عرشهٔ فلزی بلها باید دقت ویژه‌ای مبذول داشت.  
 \* ناحیهٔ ترشح<sup>۱</sup>، فلز مذاب بیرون‌زده از پای گلمیخ در حین جوشکاری جرقه‌ای<sup>۲</sup> است. ترشح را با جوش گوشه در جوشکاری به‌روش قوس الکتریک اشتباه نکنید. ترشح در جوشکاری گلمیخ موجب افزایش مقاومت اتصال شده و برای جوشکاری مضر نبوده و برعکس در یک جوشکاری خوب، تأمین آن لازم و ضروری است. وجود این فلز مذاب اضافی در پیرامون پایهٔ گلمیخ جوش شده که حلقهٔ سرامیکی را فرا می‌گیرد، به‌امتزاج کامل جوش پای گلمیخ با فولاد پایه کمک می‌کند. ترشح گلمیخ جوش شده فاقد امتزاج کامل در ساق قائم خود و لوجه (رویهم‌آمدگی) در ساق افقی می‌باشد. همچنین ممکن است ترکهای انقباضی و یا دیگر معایب اتفاقی باشد که معمولاً روی این ترشح شکل گرفته و به‌صورت طولی یا شعاعی و یا هر دو حالت نسبت به محور گلمیخ هستند. معمولاً عدم ذوب کامل (به‌صورت موضعی) در ساق قائم ترشح و ترکهای انقباضی کوچک در این محدوده قابل پذیرش بوده و نیاز به تعمیر ندارد. توجه شود که جوشکاری گلمیخ از نوع جوشکاری جرقه‌ای است و با جوشکاری قوس الکتریکی توسط الکترود فرق می‌کند.



### ۷-۵ تکنیک جوشکاری گلمیخ

۷-۵-۱ - گلمیخها باید با استفاده از تجهیزات خودکار جوشکاری گلمیخ، که به یک منبع انرژی جریان یک‌سو با قطبیت مثبت متصل است، جوش داده شوند. ولتاژ جوشکاری، شدت جریان، زمان، و وضعیت تپانچه جوشکاری جهت گذاشتن و برداشت گلمیخها باید براساس تجربیات قبلی و یا توصیه‌های سازندگان گلمیخ و تجهیزات مربوطه و یا هر دو، در وضعیتی بهینه قرار گیرد\*.

۷-۵-۲ - اگر بیش از ۲ تپانچه جوشکاری گلمیخ با استفاده از یک منبع تغذیه نیرو به کار می‌روند، باید به گونه‌ای آرایش یابند که در هر لحظه تنها یک وسیله در جریان عملیات باشد، و قبل از آغاز جوشکاری با تپانچه دوم، منبع انرژی باید از نو آماده شود.

۷-۵-۳ - در حین جوشکاری، تپانچه مربوطه باید تا زمان سفت شدن فلزات مذاب، در موقعیت اولیه جوشکاری و بدون حرکت نگاه داشته شود.

۷-۵-۴ - در حالتیکه دمای فلز پایه کمتر از ۱۸۰ - درجه سانتیگراد، و یا سطح جوشکاری در اثر نزولات جوی مرطوب است، باید از انجام جوشکاری پرهیز کرد. هنگامی در حین جوشکاری دمای

\* به عنوان راهنمایی برای این کار می‌توان از استاندارد (ANSI/AWS C5.4) تحت عنوان «توصیه‌های عملی برای جوشکاری گلمیخ<sup>۱</sup>» استفاده نمود.

فلز پایه پایین صفر (درجه سانتیگراد) است، از هر ۱۰۰ عدد گلمیخ، یکی باید طبق ضوابط مشروح در بندهای ۱-۷-۳ و ۱-۷-۴ آزمایش شود، با این استثناء که زاویه تقریبی آزمایش باید ۱۵ درجه باشد. این آزمایشها علاوه بر آزمایش دو گلمیخ اول، در هنگام شروع یک دوره جدید جوشکاری یا تغییر در وضعیت سیستم است.<sup>۸</sup>

۵-۵-۷ - بنا بر انتخاب سازنده، جوشکاری گلمیخها می‌تواند به یکی از روشهای جوشکاری قوسی با الکتروود توپودری (FCAW)، جوشکاری قوسی با الکتروود فلزی تحت حفاظ گاز (GMAW) و یا جوشکاری قوسی با الکتروود روکشدار (SMAW) با شرط تأمین ضوابط زیر انجام شود:

۱-۵-۵-۷ - سطوحی که بهم جوش می‌شوند و یا سطوح مجاور، باید عاری از هرگونه فلس شل و یا ضخیم، گِل جوش، زنگ‌زدگی، رطوبت، گریس و چربی و دیگر مواد مضر باشد که مانع از انجام یک جوش صحیح شده و یا منجر به تولید بخارات ناخواسته می‌گردند.

۲-۵-۵-۷ - در انجام جوش گوشه، انتهای گلمیخ باید تمیز باشد.

۳-۵-۵-۷ - در انجام جوش گوشه، انتهای گلمیخ باید به گونه‌ای آماده شود که دقیقاً مقابل فلز پایه قرار گیرد.

۴-۵-۵-۷ - در هنگام کاربرد جوش گوشه، حداقلهای مذکور در جدول ۲-۷ یا ۷-۷ باید رعایت شود.

۵-۵-۵-۷ - فلز پایه که گلمیخها به آن جوش می‌شوند، باید مطابق ضوابط جدول ۴-۳ پیش‌گرم شود.

۶-۵-۵-۷ - در جوشکاری گلمیخ به روش قوسی با الکتروود روکشدار (SMAW)، باید از الکتروودهای کم‌هیدروژن با قطر ۴ یا ۵ میلیمتر استفاده نمود. استفاده از الکتروودهای کوچکتر، برای گلمیخهای با قطر کمتر از ۱۲ میلیمتر و در وضعیتهای غیرمتعارف امکان‌پذیر است.

۷-۵-۵-۷ - گلمیخهای جوش شده باید تحت بازرسی عینی قرار گیرند.

۸ - منظور از آرایش سیستم، تپانچه، منبع انرژی، قطر گلمیخ، نحوه برداشتن و گذاشتن تپانچه، کل طول جوشکاری و تغییراتی بیش از  $\pm 5\%$  درصد در میزان آمپراژ جریان و همچنین زمان عملیات است.

جدول ۷-۲

حداقل بعد جوش گوشه برای گلمیخهای با قطر کوچک	
فطر گلمیخ (mm)	حداقل بعد جوش گوشه (mm)
۶-۱۱	۵
۱۳	۶
۱۶-۲۲	۸
۲۶	۱۰

### ۶-۷ ضوابط ارزیابی گلمیخها

#### ۶-۷-۱- هدف

به طور معمول گلمیخهایی که در کارخانه و یا در محل در موقعیت تخت و در یک سطح افقی و مسطح جوش می شوند، با اتکاء به نتایج آزمایش ارزیابی کارخانه سازنده گلمیخ، پیش پذیرفته<sup>۹</sup> فرض می شوند و آزمایش ارزیابی اضافی در مورد آنها لازم نیست. وضعیت تخت، شامل شیب صفر تا  $\pm 15$  درجه می باشد. بعضی از حالاتی که نیاز به انجام آزمایشهای ارزیابی دارند، به شرح زیرند:

- (۱) گلمیخهای مورد استفاده در سطوح غیر صفحه ای و یا در یک سطح صفحه ای ولی در موقعیت قائم یا سقفی.
- (۲) گلمیخهای مورد استفاده در ورقهای ذوزنقه ای. آزمایش باید با مصالحی باشد که بیانگر شرایط اجرایی باشند.
- (۳) گلمیخهایی که به فولادهایی غیر از گروههای ۱ و ۲ جدول ۴-۱ جوش می شوند.

#### ۶-۷-۲- مسئول انجام آزمایش

گروه اجرایی، مسئول انجام آزمایشها است. انجام آزمایش ممکن است توسط گروه اجرایی، کارخانه سازنده گلمیخها و یا یک گروه آزمایشی و به توافق طرفین قرارداد صورت گیرد.

#### ۶-۷-۳- آماده سازی نمونه آزمایشی

۶-۷-۳-۱- برای ارزیابی حالاتی که مصالح پایه از گروههای ۱ و ۲ از جدول ۴-۱

می‌باشند، نمونه آزمایشی می‌تواند از فولاد ST37 و یا فولادهای ردیفهای ۱ و ۲ جدول ۴ - ۱ باشد.

۷-۶-۳-۲ - در ارزیابی حالاتی که مصالح پایه غیر از گروههای ۱ و ۲ جدول ۴ - ۱ می‌باشند، مصالح نمونه آزمایشی از نقطه نظر ترکیب شیمیایی و فیزیکی باید به طور دقیق مشابه فولاد مصرفی باشد.

۷-۶-۳-۳ - موقعیت جوشکاری، طبیعت سطوح مورد جوش، جریان و زمان جوشکاری، باید ثبت گردند.

#### ۷-۶-۴ - تعداد نمونه‌ها

برای هر قطر، وضعیت و هندسه سطح، باید ۱۰ نمونه آزمایشی به طور متوالی براساس دستورالعمل جوشکاری جوش داده شوند.

#### ۷-۶-۵ - آزمایشهای مورد نیاز

تعداد ۱۰ نمونه آزمایشی باید تحت حداقل یکی از آزمایشهای خمش، پیچش و یا کشش، قرار گیرد.

#### ۷-۶-۶ - روشهای آزمایش

##### ۷-۶-۶-۱ - آزمایش خمش

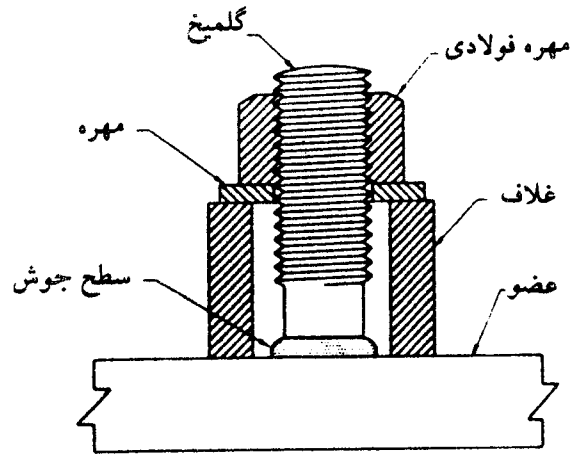
این آزمایش به وسیله خم کردن گلمیخ به میزان ۹۰ درجه نسبت به محور گلمیخ انجام می‌گیرد. در صورتیکه پس از خم کردن گلمیخ، شکست، در ورق یا در تنه گلمیخ اتفاق بیافتد، و هیچگونه شکستی در جوش به وجود نیاید. نتایج قابل پذیرش خواهد بود.

##### ۷-۶-۶-۲ - آزمایش پیچش

گلمیخ توسط دستگاهی مطابق شکل ۷-۳ تحت آزمایش پیچش قرار می‌گیرد. در صورتیکه در این آزمایش، قطعه مورد نظر بدون شکست جوشها، در اثر پیچش تخریب شود، نتایج مورد پذیرش خواهد بود.

##### ۷-۶-۶-۳ - آزمایش کشش

در این آزمایش، گلمیخ با استفاده از دستگاهی که قابلیت اعمال نیروی لازم را داشته باشد، تا مرحله گسیختگی تحت کشش قرار می‌گیرند. در صورتیکه، شکست قطعه آزمایشی از ناحیه جوش نباشد،



پیچش لازم در آزمایش گلمیخهای رزوه شده		
قطر اسمی گلمیخ (mm)	تعداد رزوه در هر ۲۵ mm	پیچش اعمال شده (N.m)
۶/۴	۲۸UNF	۶/۸
	۲۰UNC	۵/۷
۷/۹	۲۴UNF	۱۲/۹
	۱۸UNC	۱۱/۷
۹/۵	۲۴UNF	۲۳/۰
	۱۶UNC	۲۰/۳
۱۱/۱	۲۰UNF	۳۶/۶
	۱۴UNC	۳۲/۵
۱۲/۷	۲۰UNF	۵۷/۰
	۱۳UNC	۵۰/۲
۱۴/۳	۱۸UNF	۸۱/۴
	۱۲UNC	۷۳/۲
۱۵/۹	۱۸UNF	۱۱۴/۰
	۱۱UNC	۱۰۰/۰
۱۹/۰	۱۶UNF	۲۰۰/۰
	۱۰UNC	۱۸۰/۰
۲۲/۲	۱۴UNF	۳۲۰/۰
	۹UNC	۲۸۵/۰
۲۵/۴	۱۲UNF	۴۷۰/۰
	۸UNC	۴۳۰/۰

**توجه:**

ابعاد باید براساس اندازه‌های گلمیخ به صورت تقریبی تعیین شوند. در حین آزمایش باید داخل گام رزوه‌ها عاری از مواد چربی و تراشه‌های بیجامانده از عملیات برش و حدیده باشد.



نتایج آزمایش قابل پذیرش است.

۶-۶-۷- گزارش آزمایش ارزیابی باید شامل موارد زیر باشد:

- (۱) طرحی که نشان‌دهنده شکل، قطر گلمیخ و حلقه سرامیکی محافظ باشد.
- (۲) شرح کامل در مورد مصالح پایه و گلمیخ و حلقه سرامیکی محافظ.
- (۳) موقعیت جوشکاری و زمان و نوع جریان جوشکاری.
- (۴) ثبت نتایج آزمایشها به گونه‌ای که هر لحظه قابل دسترسی باشد.

۷-۷ کنترل در حین ساخت

۷-۷-۱- آزمایش پیش تولید

۷-۷-۱-۱- قبل از انجام هر جوشکاری با اندازه و نوع خاصی از گلمیخ و همچنین در آغاز هر شیفت کار روزانه، باید اولین جفت گلمیخ جوش شده را آزمایش نمود. تکنیک جوشکاری باید بر روی مصالحی مشابه با آنچه که در حین تولید و ساخت (از لحاظ ضخامت و خواص) مورد استفاده است، مورد آزمایش قرار گیرد. اگر در حین آزمایش به ضخامت قطعه واقعی دسترسی نیست، تا ۲۵ درصد تغییر نسبت به ضخامت اصلی نیز قابل قبول است. وضعیت جوشکاری گلمیخها در حین آزمایش، باید با وضعیت جوشکاری آنها در عمل (تخت، قائم یا سقفی) یکسان باشد.

۷-۷-۱-۲- به استثنای حالاتی که طبق بند ۷-۷-۱-۵ استفاده از ورق آزمایشی جداگانه الزامی است، گلمیخهای آزمایشی را می‌توان به قطعه اصلی جوش نمود.

۷-۷-۱-۳- نمونه‌های گلمیخ جوش شده باید تحت بازرسی عینی قرار گیرند. ناحیه ترشح در پای گلمیخ باید در حول محیط ۳۶۰ درجه به‌طور کامل به‌وجود آید.

۷-۷-۱-۴- علاوه بر بازرسی عینی، آزمایش باید شامل خم کردن گلمیخ به اندازه تقریبی ۳۰ درجه پس از سرد شدن باشد. آزمایش خم را می‌توان به کمک یک اهرم و یا ضربات چکش انجام داد. در دمای کمتر از ۱۰ درجه سانتیگراد، انجام آزمایش خم (خم کردن گلمیخ) باید با بارگذاری آهسته صورت گیرد تا گلمیخ در اثر تردشکنی از بین نرود. در مورد گلمیخهای رزوه شده، آزمایش پیچش مطابق شکل ۷-۳، جایگزین آزمایش خم می‌شود.

۷-۷-۱-۵- اگر در بازرسی عینی نمونه آزمایش گلمیخ، میزان ترشح در حول ۳۶۰ درجه

مشاهده نشود، و یا در حین آزمایش، گسیختگی در ناحیه جوش اتفاق بیافتد، روش جوشکاری باید اصلاح شده و سپس حداقل دو عدد گلمیخ، به مصالح آزمایشی و یا به عضو ساخته شده جوش شده و سپس مطابق ضوابط بندهای (۷-۱-۳ و ۴) مورد آزمایش قرار گیرند. اگر هر یک از دو گلمیخ دوم در حین آزمایش گسیخته شوند، قبل از انجام جوشکاری گلمیخها به عضو مورد نظر (به طور مثال بال تیر). باید جوشکاری آزمایشی بر روی ورقهای آزمایشی جداگانه انجام شده تا نتیجه آزمایش مورد اطمینان و رضایت باشد.

### ۲-۷-۲ - عملیات جوشکاری

با شروع عملیات جوشکاری، در صورت اعمال هرگونه تغییری در وضعیت مدار جوشکاری، لازم است آزمایشهای مشروح در بندهای (۷-۷-۳ و ۴) انجام گیرد.

۲-۷-۳ - اگر در حین تولید، میزان ترشح در پای گلمیخ به صورت ۳۶۰ درجه کامل نباشد، می توان جوش مورد نظر را در ناحیه بدون ترشح، با استفاده از حداقل جوش گوشه مورد نیاز، طبق بند ۷-۵، تعمیر نمود. جوش اصلاحی باید حداقل معادل ۱۰ میلیمتر پس از هر ناحیه ناپیوستگی و معیوب، ادامه یابد.

### ۲-۷-۴ - ارزیابی جوشکار

قبل از انجام هرگونه عملیات ساخت، در صورتیکه جوشکار دارای سوابق ارزیابی در گذشته نباشد، به عنوان ارزیابی یک جفت گلمیخ توسط جوشکار جوش داده شده و طبق ضوابط بندهای ۷-۷-۱-۳ و ۷-۷-۱-۴ مورد آزمایش قرار می گیرند. قابل پذیرش بودن این نمونه ها مؤید صلاحیت جوشکار بوده و جوشکار می تواند جوشهای عملی را آغاز نماید.

۲-۷-۵ - هنگامیکه یک گلمیخ غیر قابل پذیرش از سطح عضو تحت تنش کششی، برداشته می شود، سطحی که گلمیخ مورد نظر از آن قسمت حذف شده باید سنگ زده شده و صاف و همسطح گردد. اگر در هنگام برداشتن گلمیخ از روی سطح فلز پایه، حفره ای ایجاد گردد، جهت پُر کردن آن باید از جوش قوسی با الکتروود روکشدار کم هیدروژن استفاده نمود. سطح جوشکاری نیز پس از اتمام عملیات سنگ زده شده و همسطح می گردد. در صورتیکه گلمیخ حذف شده در ناحیه فشاری عضو باشد و گسیختگی در تنه و یا ناحیه ذوب جوش باشد، می توان بدون تعمیر محل گلمیخ معیوب، در نزدیکی ناحیه مورد نظر، یک گلمیخ دیگر جوش کرد (به بند ۷-۴-۴ مراجعه

شود). اگر در حین کندن گلمیخ معیوب، فلز پایه قلوه کن شود، روش اصلاحی مطابق روش مذکور در مورد ناحیه کششی است. در صورتیکه عمق عیب موجود در جوشکاری کمتر از ۳ میلیمتر یا ۷ درصد ضخامت فلز پایه باشد، حفرات و ناپیوستگیهای ناحیه جوشکاری را می‌توان به‌جای پُر کردن با جوش، سنگ زد. در هنگام تعویض گلمیخ معیوب، اصلاح و سنگ زدن فلز پایه باید قبل از نصب گلمیخ جایگزین، صورت گیرد. گلمیخهای جایگزین اگر از نوع بدون رزوه هستند باید تحت آزمایش خمیدگی به میزان  $15^\circ$  نسبت به محور مرکزی خود قرار گیرند و اگر رزوه شده می‌باشند، انجام آزمایش پیچش برای آنها لازم است. به‌طور کلی در مورد سازه‌هایی که در معرض دید هستند، پس از برداشتن گلمیخ معیوب، باید دقت بیشتری را جهت تمیز و صیقلی کردن ناحیه موردنظر مبذول داشت.

#### ۷-۸ ضوابط بازرسی در حین تولید

۷-۸-۱ - وقتی براساس بازرسیهای عینی، عدم ترشح کامل  $360^\circ$  درجه و یا نیاز به اصلاح برخی از نواحی جوشکاری در مورد گلمیخها مشخص شود، گلمیخهای اصلاح شده باید تحت آزمایش خمش به میزان تقریبی  $15^\circ$  نسبت به محور عمومی عضو قرار گیرند. در مورد گلمیخهای رزوه شده می‌توان از آزمایش پیچش استفاده نمود.

روش خم کردن گلمیخ مطابق بند ۷-۷-۱-۴ می‌باشد و جهت خمش در مورد نمونه‌هایی که جوش دورتادور آنها کمتر از  $360^\circ$  درجه است، باید در خلاف سمتی باشد که نقص جوشکاری در آن مشاهده شده است. انجام آزمایش پیچش مطابق شکل ۷-۳ صورت می‌گیرد.

۷-۸-۲ - در صورتیکه شرایط اجازه دهد، مسئول بازرسی و کنترل کیفی، می‌تواند تعداد بیشتری گلمیخ جهت انجام آزمایشهای مذکور در بند قبل، انتخاب کند.

۷-۸-۳ - در صورتیکه هیچگونه شکست و گسیختگی در مورد نمونه‌های خم شده از نوع برشگیرهای گلمیخ (نوع B) و یا گلمیخهایی که در بتن مدفون می‌شوند (نوع A) مشاهده نشود، استفاده از آنها در عمل مجاز بوده و می‌توان آنها را به صورت خم شده باقی گذاشت. کلیه خمکاریها و صاف کردن گلمیخها باید بدون استفاده از حرارت انجام شود، مگر اینکه شرایط دیگری توسط مهندس مشاور مقرر گردد.

۷-۸-۴ - اگر در حین عملیات اجرایی، کیفیت گلمیخهای جوش شده بنابر قضاوت مهندس ناظر مطابق ضوابط مشروح در قسمت بازرسی و آزمایش نباشد، پیمانکار موظف به اعمال عملیات

اصلاحی است. در این حالت با هزینه پیمانکار، روشهای اصلاحی به کار گرفته می شود تا کیفیت جوش منطبق بر ضوابط آیین نامه گردد.

۷-۸-۵ - با تقبل هزینه از طرف کارفرما، در هر لحظه از زمان، سازنده موظف به ارائه نمونه از گلمیخهای مورد مصرف در پروژه، جهت انجام آزمایشهای ارزیابی است.

## فصل ۸

# جوش در سازه‌ها تحت بار استاتیکی

این فصل مشتمل بر پنج قسمت زیر است:

قسمت الف: کلیات

قسمت ب: تنشهای مجاز

قسمت پ: جزییات سازه‌ای

قسمت ت: ضوابط اجرایی

قسمت ث: ضوابط پذیرش

## قسمت الف: کلیات

۸-۱ دامنه

۸-۱-۱ - این فصل مکمل فصلهای ۱ تا ۶ می‌باشد و لازم است به همراه آیین‌نامه طراحی و اجرای ساختمانهای فولادی مورد استفاده قرار گیرد\*.

\* منظور آیین‌نامه طرح و اجرای ساختمانهای فولادی (مبحث دهم از مقررات ملی ساختمانی ایران) می‌باشد.

۸-۱-۲ - در صورتیکه بارگذاری خستگی حاکم بر طراحی باشد، باید به بند ۹-۱-۲ مراجعه شود.

### ۸-۲ فلز پایه

۸-۲-۱ - فلز پایه مورد جوشکاری می‌تواند از انواع فولاد رده‌های ST-37 یا ST-52 که مشخصات آنها منطبق بر استانداردهای ملی و یا معتبر بین‌المللی است، باشد.

۸-۲-۲ - جوشکاری فولادهای رده‌های بالاتر باید تحت شرایط بسیار ویژه و با توجه نتایج آزمونهای ارزیابی طبق بند ۵-۲ انجام شود.

### ۸-۲-۳ - استفاده از فولادهای ناشناس

در صورت استفاده از فولادهای ناشناس در ساختمانهای جوشی، پس از تأیید مشخصات مکانیکی و شیمیایی آنها طبق آیین‌نامه ساختمانهای فولادی، باید جوش‌پذیری آنها مطابق بند ۵-۲ مورد ارزیابی قرار گیرد.

۸-۲-۴ - فولاد مورد استفاده در ناودان انتهایی<sup>۱</sup>، تسمه پشت‌بند<sup>۲</sup>، فاصله‌دهنده‌ها<sup>۳</sup> فولادهای مورد استفاده در ناودان انتهایی درز جوش، تسمه پشت‌بند، و فاصله‌دهنده‌ها باید سازگار با فولاد پایه باشد.

### ۸-۲-۵ - محدودیتهای فولاد پایه

دستورالعملهای این آیین‌نامه برای استفاده در جوشکاری فولادهایی است که تنش تسلیم آنها کوچکتر از ۶۰۰ نیوتن بر میلی‌متر مربع است.

## قسمت ب: تنشهای مجاز

### ۳-۸ تنشهای مجاز فولاد پایه

تنشهای مجاز فولاد پایه، منطبق بر ضوابط آیین‌نامه طراحی سازه‌های فولادی انتخاب می‌شود\*.

### ۴-۸ تنشهای مجاز جوش

۱-۴-۸ - تنشهای مجاز جوش مطابق مقادیر مندرج در جدول ۹-۱ که در ضریب کنترل کیفیت  $\phi$  ضرب شده‌اند، انتخاب می‌شوند. ضریب کنترل کیفیت  $\phi$  به شرح زیر است:

(۱) در صورت کنترل کیفیت جوش با استفاده از آزمایشهای غیرمخرب مثل پرتونگاری یا فراصوت.

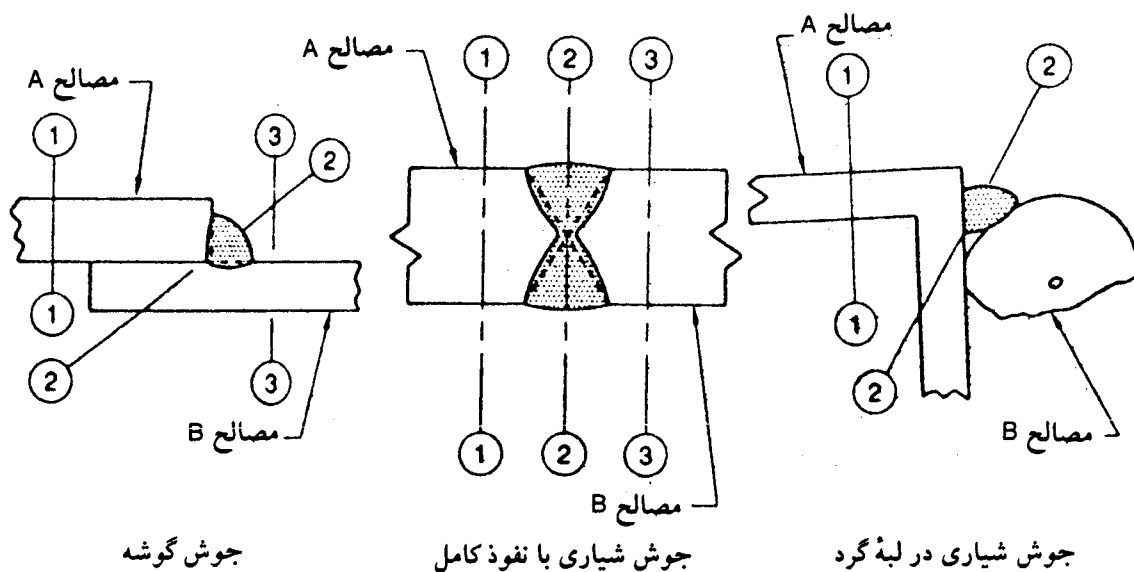
$$\phi = 1$$

(۲) در صورت انجام جوش در کارخانه و بازرسی عینی.

$$\phi = 0.85$$

(۳) در صورت انجام جوش در کارگاه و بازرسی عینی.

$$\phi = 0.75$$



صفحات برش در جوش گوشه و شیاری (بند ۴-۸ و جدول ۸-۱)

جدول ۸-۱ - تنشهای مجاز جوش (بند ۸-۴-۱)

نوع جوش	نوع تنش <sup>۱</sup>	تنش مجاز	تراز مقاومتی مورد نیاز <sup>۲</sup>
جوش شیاری با نفوذ کامل	کشش عمود بر سطح مؤثر	متناسب با فلز پایه	از فلز جوش سازگار استفاده شود (جدول ۴-۱)
	فشار عمود بر سطح مؤثر	متناسب با فلز پایه	از فلز جوشی با مقاومت مساوی یا یک گروه پایین تر ( $70 \text{ N/mm}^2$ ) از جوش سازگار استفاده شود
	کشش یا فشار موازی محور جوش برش روی سطح مؤثر	متناسب با فلز پایه $0.3 \times$ مقاومت اسمی کششی فلز جوش، به شرط اینکه تنش برشی بر روی فلز پایه از $0.4$ تنش تسلیم آن بیشتر نشود	از فلز جوشی با مقاومت مساوی یا کمتر از جوش سازگار می توان استفاده نمود
جوش شیاری با نفوذ نسبی	فشار عمود بر سطح مؤثر	اتصال برای لهیدگی طراحی نشده است	از فلز جوشی با مقاومت مساوی یا کمتر از جوش سازگار می توان استفاده نمود
	کشش یا فشار موازی محور جوش <sup>۳</sup>	متناسب با فلز پایه	
	برش موازی محور جوش	$0.3$ مقاومت اسمی کششی فلز جوش مشروط بر اینکه تنش برشی در فلز پایه از $0.4$ تنش تسلیم آن بزرگتر نشود	
جوش گوشه	کشش عمود بر سطح مؤثر	$0.3$ مقاومت اسمی کششی فلز جوش مشروط بر اینکه تنش کششی در فلز پایه از $0.6$ تنش تسلیم آن بیشتر نشود	از فلز جوشی با مقاومت مساوی یا کمتر از جوش سازگار می توان استفاده نمود
	برش بر روی سطح مؤثر	$0.3$ مقاومت اسمی کششی فلز جوش	
	کشش یا فشار موازی محور جوش <sup>۳</sup>	متناسب با فلز پایه	
جوش کام و انگستانه	برش موازی فصل مشترک سطوح متصل شده (بر روی سطح مؤثر)	$0.3$ مقاومت اسمی کششی فلز جوش، مشروط بر اینکه تنش برشی در فلز پایه از $0.4$ حد جاری شدن فلز پایه بیشتر نشود	از فلز جوشی با مقاومت مساوی یا کمتر از جوش سازگار می توان استفاده نمود

۱ - سطح مؤثر در بند ۲-۳ تعریف شده است.

۲ - فلز جوش سیازگار در جدول (۴-۱) مشخص شده است.

۳ - جوشهای گوشه و شیاری با نفوذ ناقص که برای اتصال اجزای قطعات مرکب به کار می روند، مانند اتصال بال به جان را می توان بدون توجه به تنش فشاری یا کششی در اعضاء موازی محور جوش طراحی کرد.



۸-۴-۲ - بدون توجه به امتداد تنشهای وارده، تنش در گلوی مؤثر جوش گوشه، همواره تنش برشی منظور می‌گردد.

### ۸-۵ افزایش تنشهای مجاز

در صورتیکه در آیین‌نامه طراحی ساختمانهای فولادی، افزایش تنشی برای فولاد پایه منظور گردد، این افزایش در تنش مجاز جوشهای مربوطه نیز قابل اعمال است.

## قسمت پ: جزییات سازه‌ای

### ۸-۶ ترکیب جوشها

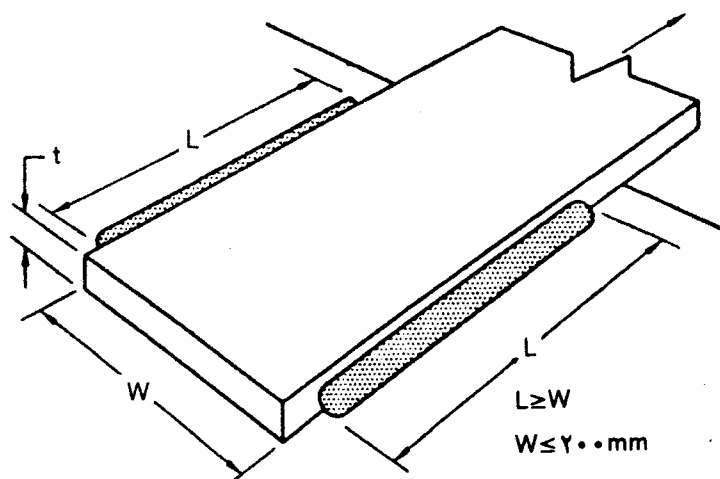
اگر دو یا چند نوع جوش (شیاری، گوشه، انگشتانه، و کام) در یک اتصال با هم ترکیب شوند، برای تعیین ظرفیت مجاز ترکیبی، ظرفیت مجاز هر یک از جوشها باید نسبت به محورهای اصلی گروه جوش محاسبه شده و بر هم افزوده شود. روش فوق برای جوشهای گوشه تقویت‌کننده جوشهای شیاری قابل اعمال نیست.

### ۸-۷ جوشها در ترکیب با پرچها و پیچها

مجاز نیست پرچها و پیچهای اتکایی<sup>۴</sup> را در باربری با جوش سهیم نمود. در صورت استفاده، باید فرض نمود که تمام نیروی اتصال توسط جوش حمل می‌شود. استفاده از عضوی با اتصال جوشی در یک انتها و اتصال پرچی یا پیچی در انتهای دیگر مجاز است. پیچهای پرمقاومتی را که طبق مشخصات پیش‌تنیده شده‌اند، می‌توان در باربری با جوش سهیم نمود.

### ۸-۸ جزییات جوش گوشه

۸-۸-۱ - اگر در اتصال انتهایی تسمه‌های کششی، فقط از جوش گوشه طولی استفاده شود، طول هر جوش گوشه نباید کمتر از فاصله عمودی بین آنها باشد. فاصله عرضی این جوشها نباید از

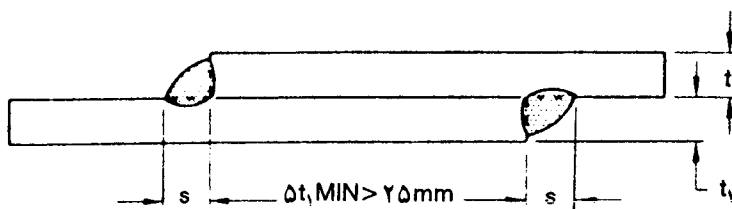


جوش انتهایی تسمه‌های کششی (بند ۸-۸-۱)

۲۰۰ میلیمتر تجاوز نماید، مگر اینکه در حدفاصل این دو جوش از جوش انگشتانه یا کام در روی تسمه استفاده شود.

۸-۸-۲ - برای حمل نیرو می‌توان از جوشهای گوشه منقطع<sup>۵</sup> استفاده نمود.

۸-۸-۳ - در درزهای رویهم (پوششی)، حداقل طول پوشش مساوی ۵ برابر ضخامت ورق نازکتر است که نباید از ۲۵ میلیمتر کمتر باشد (شکل ۸-۱).

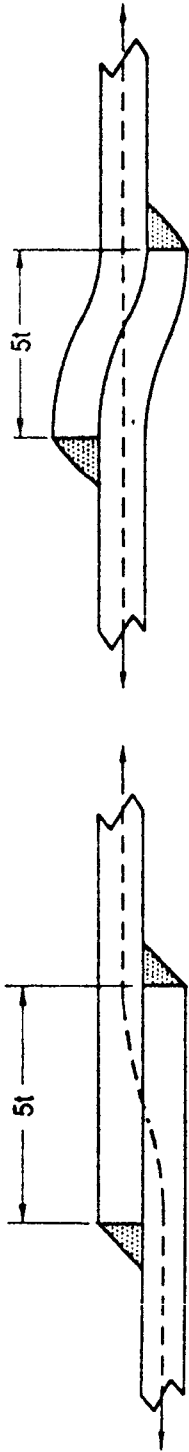


تذکر:

۱ -  $s =$  طبق محاسبات

۲ -  $t > t_1$

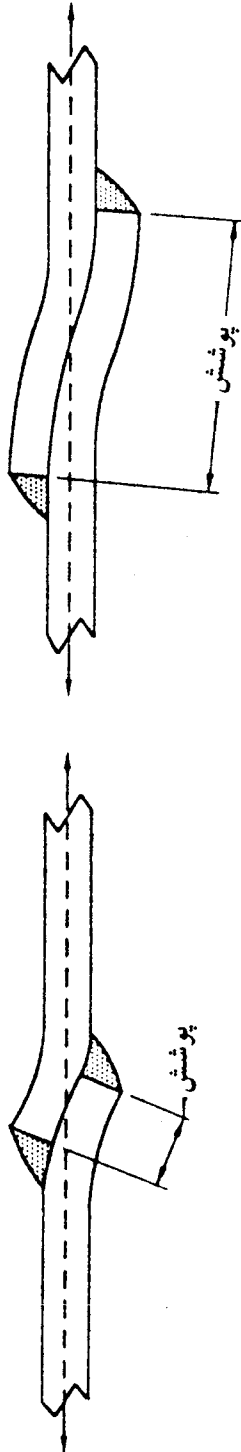
شکل ۸-۱ - درز رویهم با جوش دو طرفه (شکل ۸-۸-۳).



(الف) قبل از بارگذاری

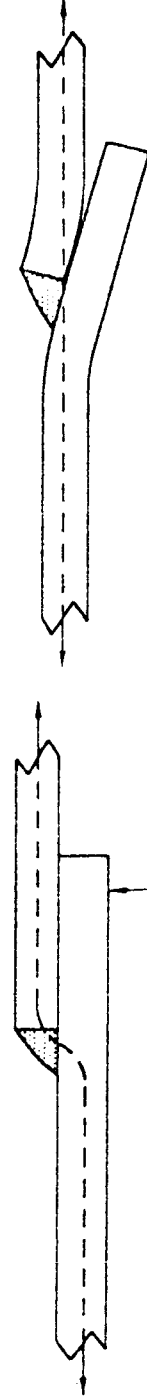
(ب) بعد از بارگذاری

$t =$  ضخامت ورق نازکتر



(پ) تأثیر طول پوشش

مثالهایی از درزهای پوششی با جوش دو طرفه (بند ۸-۸-۴)



(الف) درز رویهم توسط نیروی  $R$  مقید شده است

(ب) پدیده جدایی و پاره‌شدگی در درز پوششی با جوش یک طرفه و غیرمقید

درز رویهم با جوش یک طرفه (بند ۸-۸-۴)

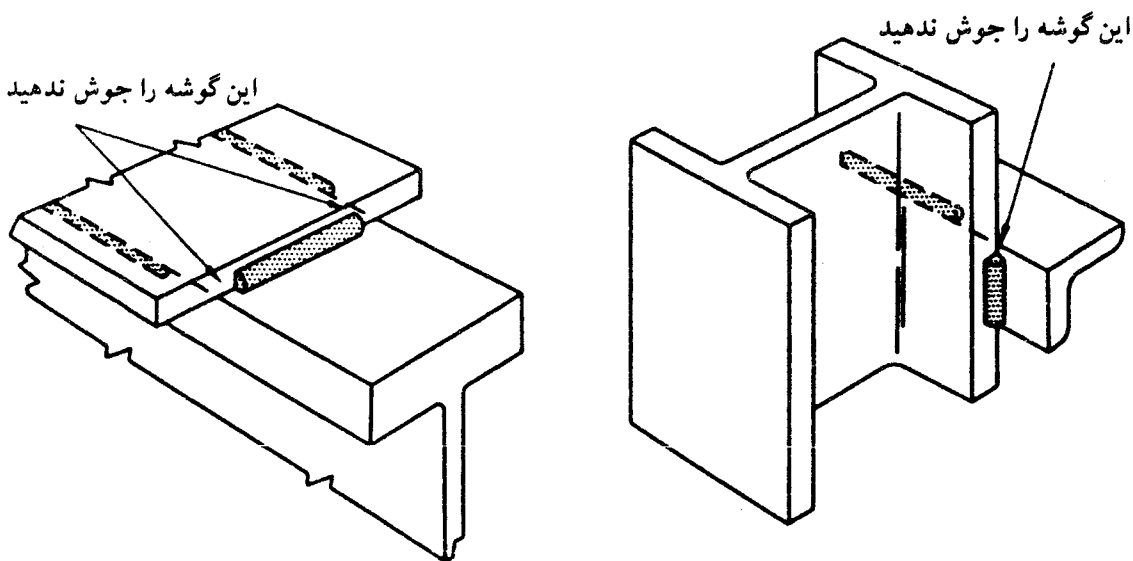
۸-۸-۴- در درزهای رویهم که تنشهای محوری تحمل می‌کنند، باید از جوش دو طرفه استفاده نمود (شکل ۸-۱)، مگر اینکه درز به قدر کافی مقید شده باشد تا از باز شدن تحت تأثیر بار جلوگیری نماید.

۸-۸-۵- جوشهای گوشه‌ای که در دو طرف صفحه فصل مشترک دو قطعه داده می‌شوند، باید در گوشه متوقف شده و نباید بهم متصل شوند (شکل ۸-۲).

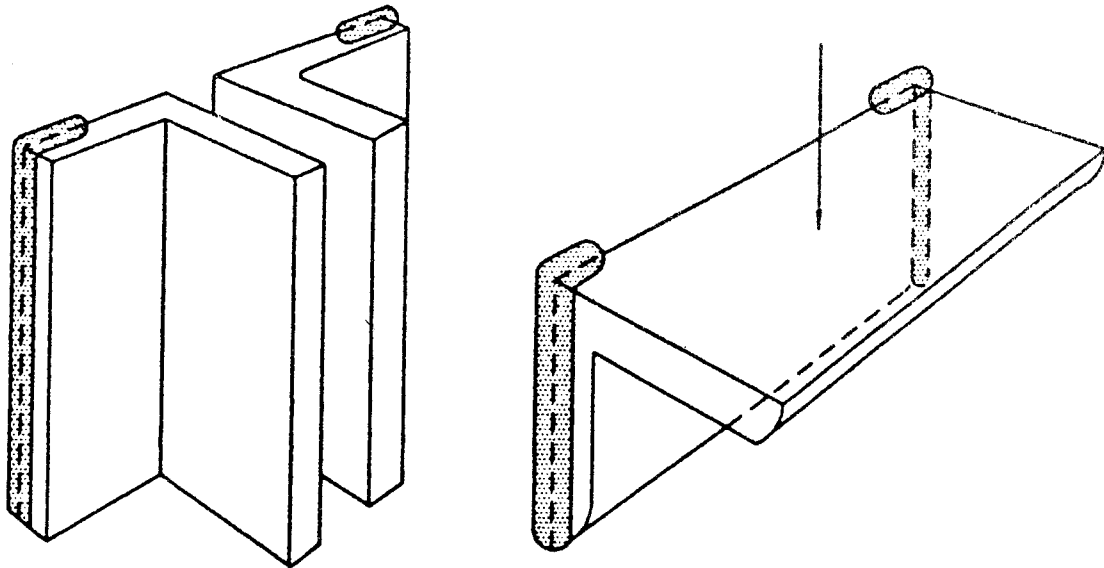
### ۸-۸-۶- قلاب انتهایی<sup>۶</sup>

۸-۸-۶-۱- جوشهای دو طرف نبش‌های جان<sup>۷</sup>، نبش‌های نشیمن، براکتها و موارد مشابه باید به اندازه دو برابر اندازه اسمی جوش، در انتها به عنوان قلاب برگشت داده شود، مگر اینکه شرایط بند ۸-۸-۵ برقرار گردد که در این صورت قلاب انتهایی مجاز نیست.

۸-۸-۶-۲- قلابها باید در نقشه‌ها نشان داده شوند.



شکل ۸-۲- جوشهای گوشه در دو طرف صفحه فصل مشترک دو قطعه نباید در گوشه‌ها به یکدیگر وصل شوند (بند ۸-۸-۵).



(الف) قلاب در اتصال با نبشی جان

(ب) قلاب در نبشی نشیمن

قلاب انتهایی (بند ۸-۸-۶)

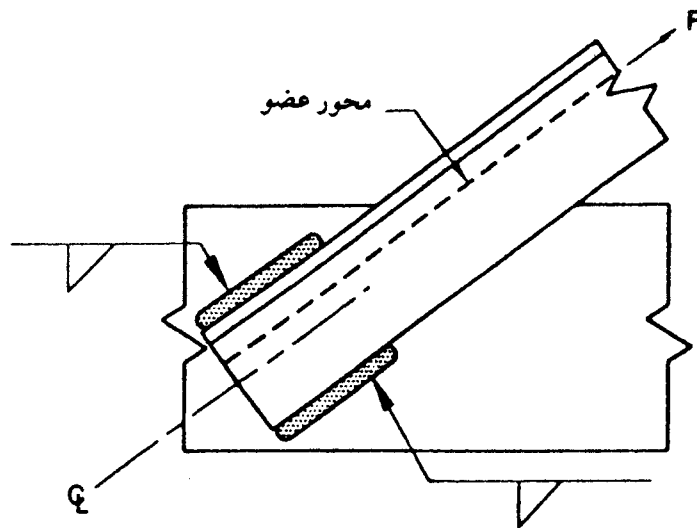
۸-۸-۷- شروع و ختم جوشهای گوشه‌ای که قطعات و زواید اتصالی را به اعضای اصلی متصل می‌نمایند، باید حداقل فاصله‌ای مساوی اندازه جوش از انتها داشته باشند. جوشی که سخت‌کننده‌ای را به جان یک تیر ورق متصل می‌کند، باید در فاصله‌ای بزرگتر از ۴ برابر و کوچکتر از ۶ برابر ضخامت جان، از وجه داخلی بال قطع گردد.

### ۹-۸ برون محوری

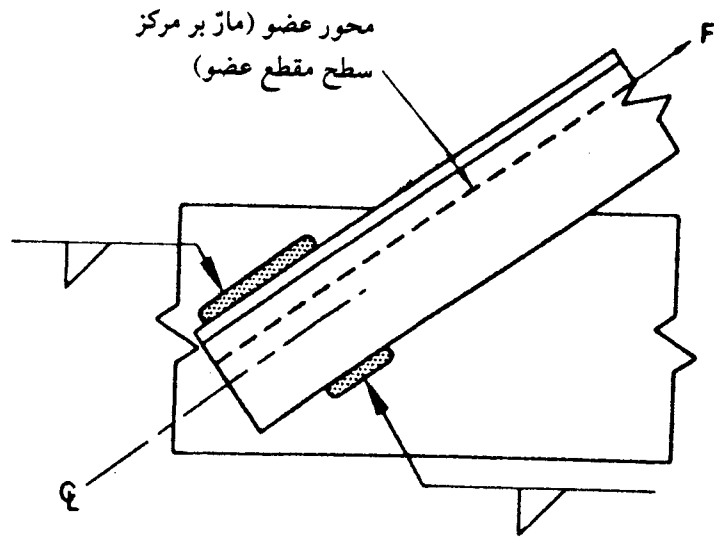
در حالت کلی، باید تمهیدات کافی برای تنشهای خمشی به وجود آمده در اعضا به علت برون محوری اتصال، در نظر گرفته شود. در اتصال انتهایی اعضای تک‌نبشی یا زوج‌نبشی، متعادل کردن جوشها نسبت به محور نبشی لازم نیست و می‌توان طول جوش مورد نیاز کل را به‌طور مساوی در انتها و دو لبه نبشی تقسیم نمود. به‌طور مشابه اعضا با مقطع سیری (T) و یا مقاطع مشابه را که به یالهای فوقانی و تحتانی خرابا متصل می‌شوند، می‌توان با جوش نامتعادل متصل نمود.

### ۱۰-۸ تبدیل ضخامت یا عرض

در درزهای لب‌به‌لب کششی بین دو عضو هم‌محور با ضخامت، عرض، و یا عرض و ضخامت متفاوت که تنش کششی در آنها بزرگتر از  $\frac{1}{3}$  تنش مجاز محاسباتی است، باید عرض یا ضخامت با



جوش نسبت به محور عضو متعادل نشده است



محور عضو (ماژ بر مرکز سطح مقطع عضو)

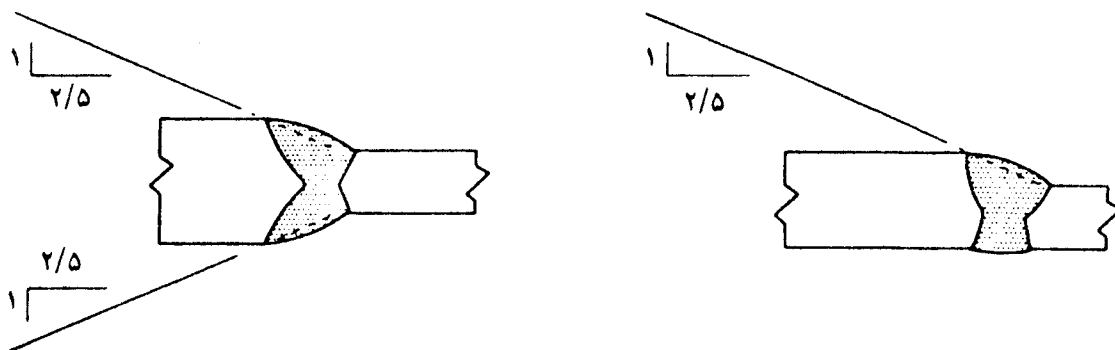
جوش نسبت به محور عضو متعادل شده است

جوش انتهایی نبشی (بند ۸ - ۹)

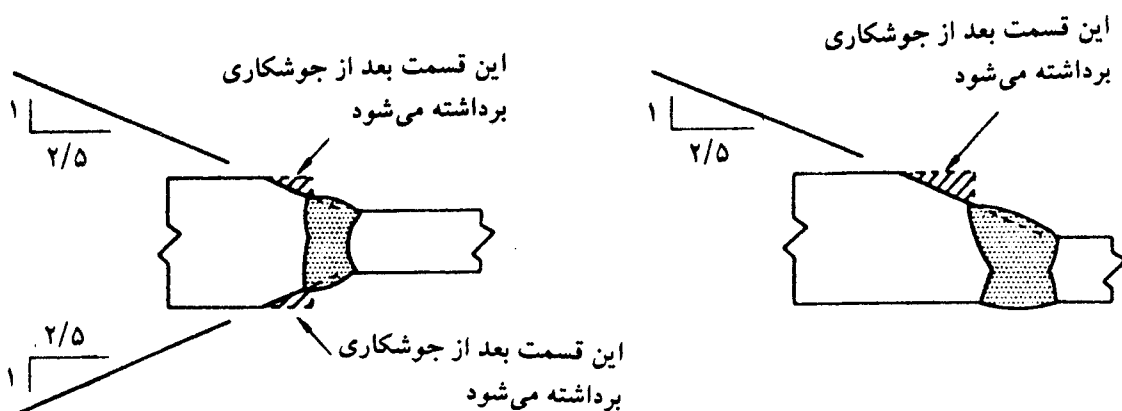
شیبی مساوی و یا ملایم‌تر از ۱ به ۲/۵ به یکدیگر تبدیل شوند (اشکال ۸-۳ و ۸-۴). شیب لازم برای تبدیل می‌تواند در ضخامت، عرض ورقها و یا ناحیه فلز جوش تأمین گردد.

### ۸-۱۱ اتصال انتهایی تیر

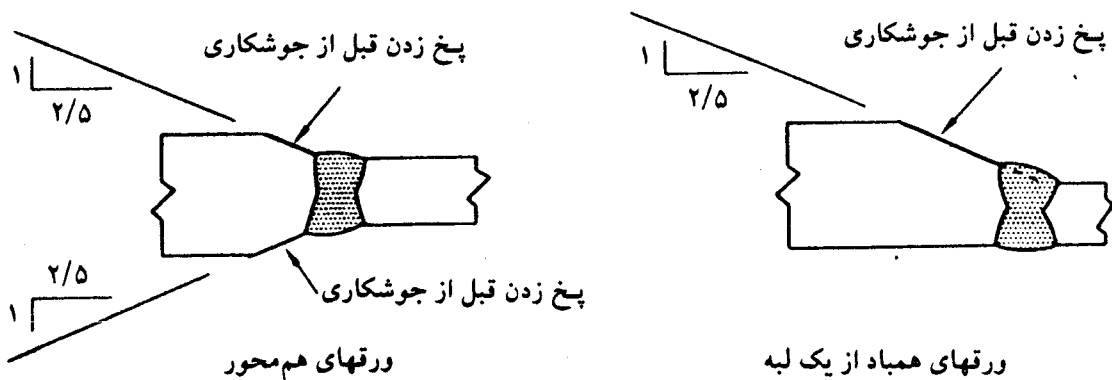
اتصال انتهایی تیر باید با توجه به درجه گیرداری ذاتی اتصال، طراحی گردد.



تبدیل با پخ دادن به سطح جوش



تبدیل با پخ دادن به سطح جوش و پخ زدن به لبه قطعه

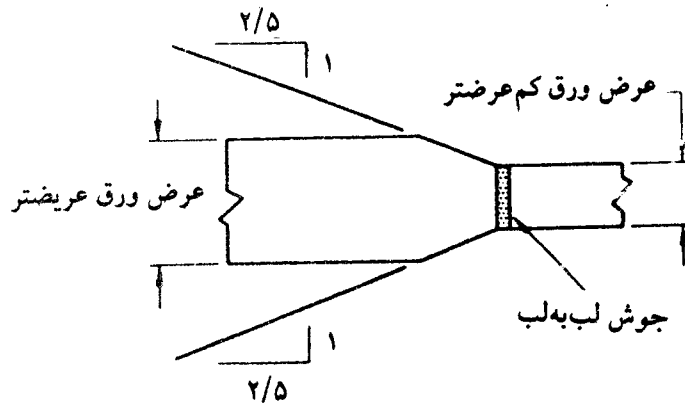


تبدیل با پخ زدن ورق ضخیمتر

توجه:

- ۱ - نوع شیار می تواند از هر نوع مجاز باشد.
- ۲ - شیب نشان داده شده، حداکثر مجاز می باشد.

شکل ۸ - ۳ - تبدیل ضخامت در درزهای لب به لب با ضخامت نامساوی.



شکل ۸-۴ - تبدیل عرض (بند ۸-۱).

### ۸-۱۲ اتصالات اجزای اعضای ساخته شده از چند نیمرخ<sup>۸</sup>

به جز حالتی که برای انتقال تنش نیاز به جوش با فواصل نزدیکتر باشد، اجزای اعضای ساخته شده از دو یا چند نیمرخ، و یا نیمرخ و ورق باید به کمک جوشهای بخیه<sup>۹</sup> کافی (از نوع گوشه، انگشتانه و یا کام) طوری به یکدیگر متصل شوند که تشکیل یک عضو واحد دهند. ضوابط این جوشها به شرح زیر است:

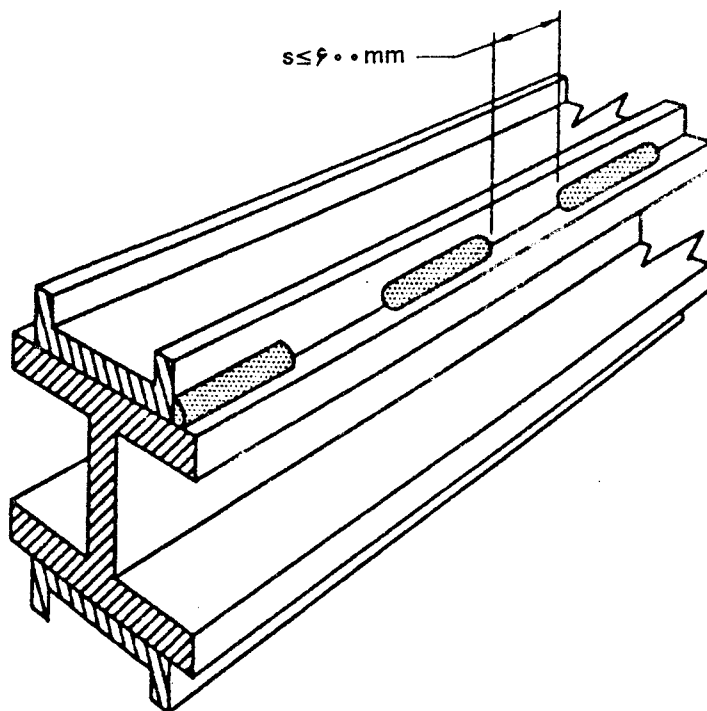
۸-۱۲-۱ - فاصله طولی حداکثر جوشهای منقطع که دو نیمرخ در تماس با هم را به یکدیگر اتصال می دهند، نباید بزرگتر از ۶۰۰ میلیمتر باشد.

### ۸-۱۲-۲ - اعضای فشاری ساخته شده از چند نیمرخ

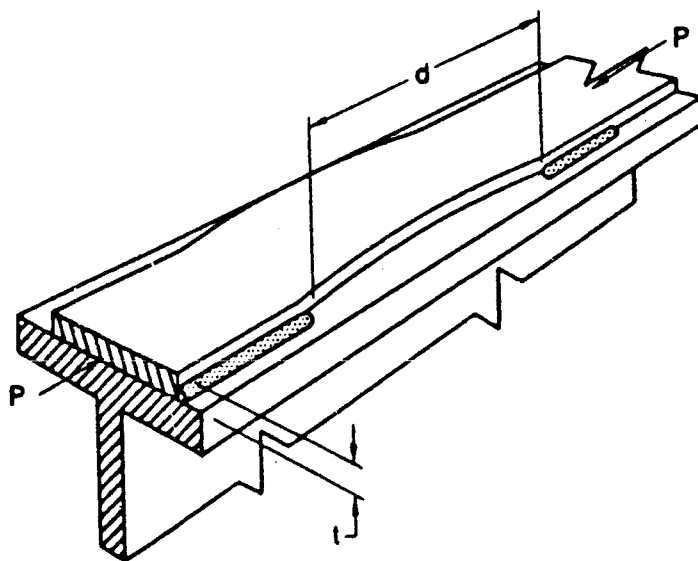
در اعضای فشاری ساخته شده از چند نیمرخ، فاصله آزاد طولی بین جوشهای منقطع که یک ورق را به نیمرخ یا ورق دیگر متصل می نماید، نباید بزرگتر از  $t(330/\sqrt{F_y})$  یا ۳۰۰ میلیمتر (هر کدام که کوچکتر است) گردد.  $F_y$  تنش تسلیم فولاد مصرفی بر حسب نیوتن بر میلیمتر مربع و  $t$  ضخامت فولاد مصرفی است. در اعضای فشاری، نسبت عرض به ضخامت جان، ورق تقویتی، ورق پوششی و یا ورقهای دیافراگم بین دو خط جوش، نباید از  $(660/\sqrt{F_y})$  تجاوز نماید که در آن  $F_y$  تنش تسلیم ورق مورد نظر بر حسب نیوتن بر میلیمتر مربع است.



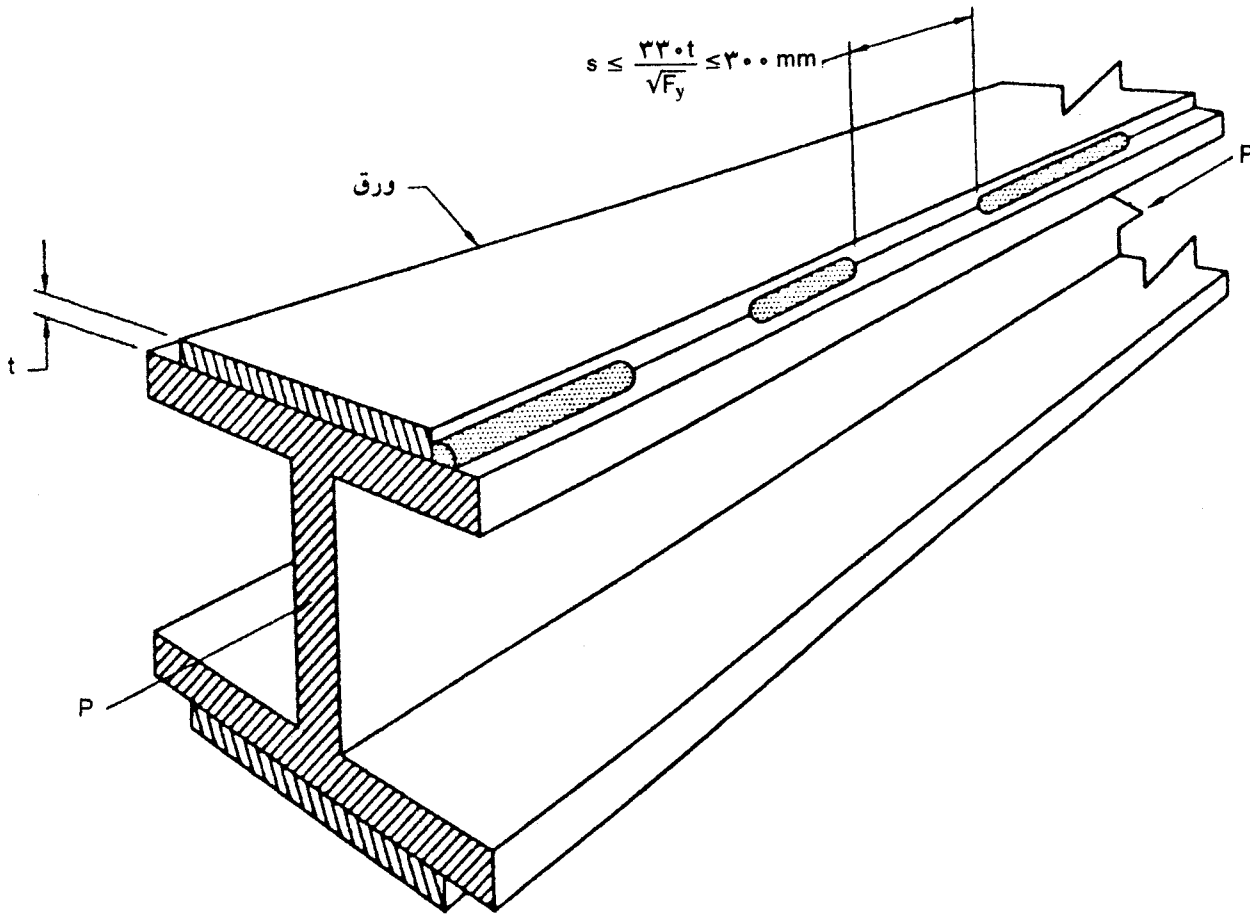
۳۰۱ .۸ جوش در سازه‌ها تحت بار استاتیکی



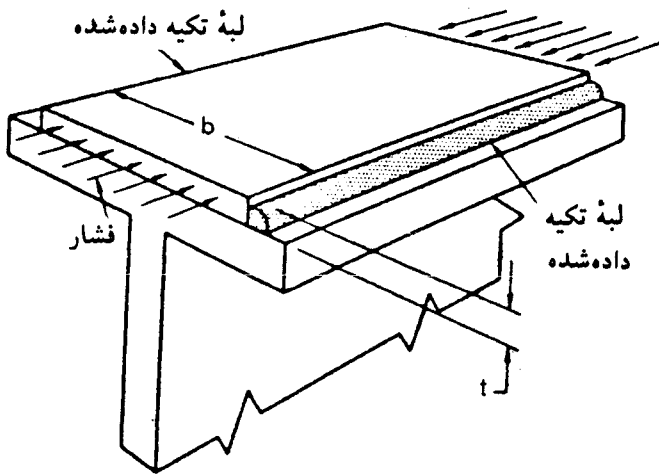
حداکثر فاصله آزاد در جوش منقطع بین دو جزء نوردشده (بند ۸-۱۲-۱)



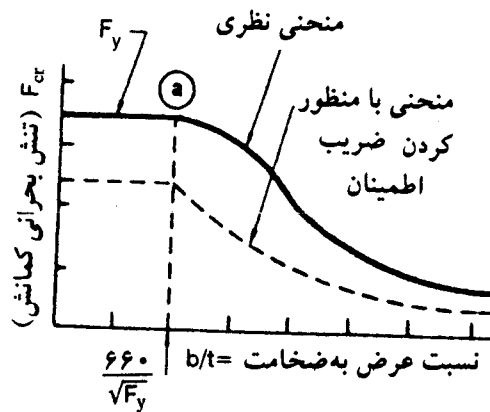
کمانش موضعی تحت فشار (بند ۸-۱۲-۲)



فاصله آزاد بین جوشهای منقطع اتصال ورق به اجزای دیگر (بند ۸-۱۲-۲)

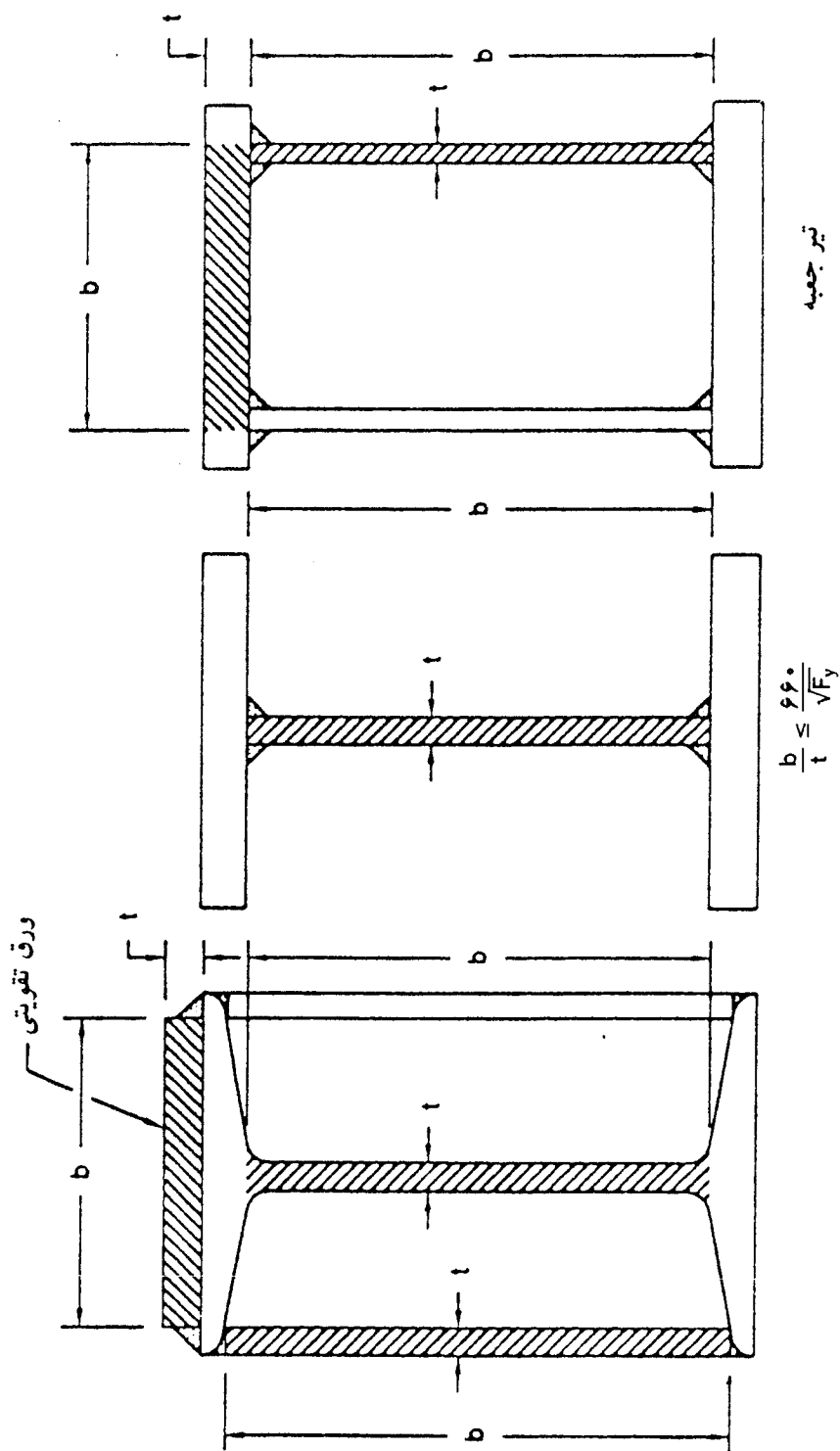


(الف) نمایش کلی



(ب) نمودار تنش کماتش بحرانی  $F_{cr}$  در مقابل نسبت  $b/t$

عرض آزاد حداکثر در اجزای ورقی تحت فشار با دو جوش طولی در دو لبه (بند ۸-۱۲-۲)

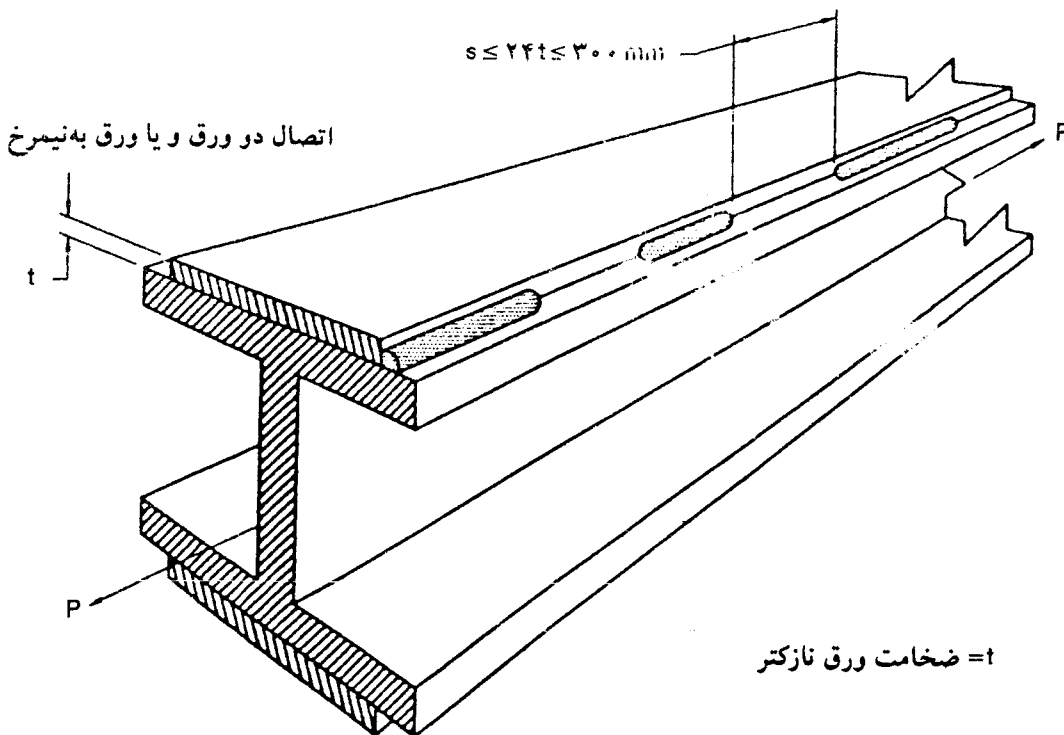


کاربرد نسبت حداکثر عرض آزاد به ضخامت در اجزای ورقی تحت فشار با دو لبه متکی (بند ۸-۱۲-۲)

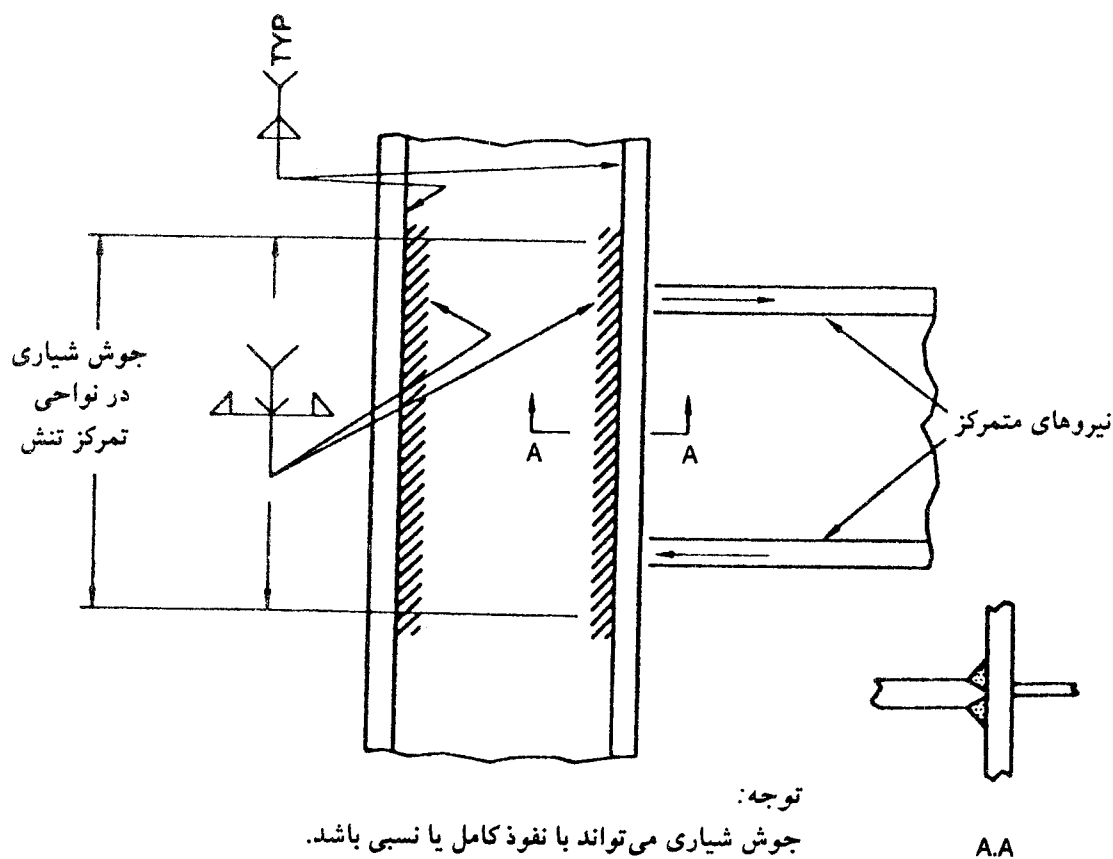
۸-۱۲-۳- در اعضای کششی ساخته شده از چند نیمرخ، فاصله آزاد طولی بین جوشهای منقطع که یک ورق را به نیمرخ یا ورق دیگر متصل می‌نماید، نباید از ۳۰۰ میلی‌متر یا ۲۴ برابر ضخامت ورق نازکتر، بیشتر گردد.

۸-۱۲-۴- استفاده از جوشهای شیاری منقطع<sup>۱</sup> یا با طول ناقص مجاز نیست، مگر طبق شرایط بند ۸-۱۲-۵.

۸-۱۲-۵- در اعضای ساخته شده از ورق و یا نیمرخ که اجزای آن به وسیله جوش گوشه به یکدیگر متصل شده‌اند، می‌توان برای انتقال نیروهای موضعی، (به‌طور مثال ناحیه اتصال تیر به ستون)، از جوش شیاری استفاده نمود. در طول انتقال این نیروی متمرکز، جوش شیاری باید با ضخامت ثابت ادامه یابد. بعد از این ناحیه، جوش شیاری باید در طولی مساوی ۴ برابر ضخامت به‌طور ملایم به عمق صفر کاهش یابد.



فاصله آزاد بین جوشهای منقطع در اعضای کششی (بند ۸-۱۲-۳)



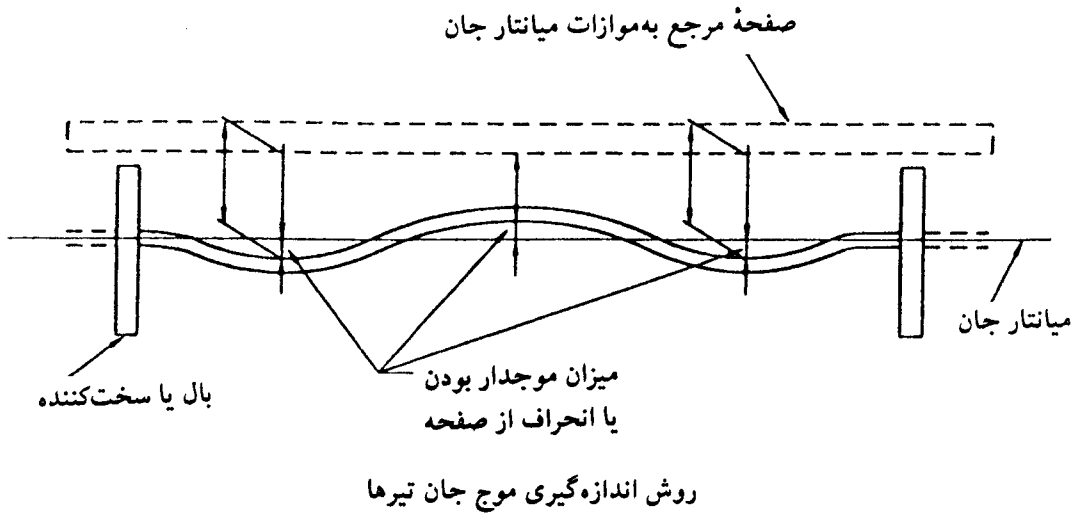
استفاده از جوش شیاری با طول محدود در جوشهای منقطع (بند ۸-۱۲-۵)

## قسمت ت: ضوابط اجرایی

### ۸-۱۳ رواداریهای اجرا

ابعاد اعضای سازه‌ای باید در محدوده رواداریهای بند ۳-۵ با محدودیت‌های اضافی ارائه شده در زیر باشند:

۸-۱۳-۱ - مطابق شکل زیر، برای تعیین میزان موج (اعوجاج) ورق جان، یک خط کش با لبه صاف با طولی بزرگتر از طول چشمه به موازات محور اسمی جان قرار داده شده و فاصله سطح ورق جان از این خط کش اندازه‌گیری می‌شود.



۸-۱۳-۲ - میزان موجدار بودن چشمه‌ای از جان تیر محدود بین دو سخت‌کننده و بال، با ارتفاع  $D$ ، ضخامت  $t$  و طول  $a$ ، نباید از مقادیر زیر تجاوز نماید:  
(الف) سخت‌کننده‌های میانی در هر دو طرف جان:

$$D/t < 150 \rightarrow \text{انحراف حداکثر} = d/100$$

$$D/t \geq 150 \rightarrow \text{انحراف حداکثر} = d/80$$

$d$  بعد حداقل چشمه می‌باشد که می‌تواند ارتفاع  $D$  یا طول  $a$  چشمه باشد.

(ب) سخت‌کننده‌های میانی در یک طرف جان:

$$D/t < 100 \rightarrow \text{انحراف حداکثر} = d/100$$

$$D/t > 100 \rightarrow \text{انحراف حداکثر} = d/67$$

(پ) وقتی که سخت‌کننده وجود ندارد:

$$\text{حداکثر انحراف} = D/150$$

۸-۱۳-۳ - در انتهای تیر ورقهایی که قرار است به وسیله وصله‌های پیچی به اعضای دیگر متصل شوند، انحرافهایی به مقدار دو برابر مقادیر فوق مجاز است، مشروط بر اینکه بعد از نصب ورقهای اتصال جان و سفت کردن پیچها، مقدار انحراف به مقادیر فوق محدود گردد.

۸-۱۳-۴ - در صورتیکه نیازهای معماری و نما، محدودیتهای سخت‌گیرانه تری نسبت به مقادیر فوق را ایجاب نماید، رواداریهای حداکثر باید در مشخصات فنی خصوصی درج گردد.

### ۸-۱۴ جوشهای موقت (جوشهای مونتاژ)

در دستورالعمل جوشهای موقت، تمام ضوابط مربوط به جوشهای اصلی باید ملحوظ گردد. در صورت خواست مهندس مشاور، این جوشها باید حذف شوند. در صورت حذف، جوش باید طوری سنگ بخورد که سطح آن همسطح با سایر سطوح باشد.

## قسمت ث: پذیرش

### ۸-۱۵ کیفیت جوش و شرایط پذیرش

#### ۸-۱۵-۱-۱ بازرسیهای عینی

تمام جوشها باید مورد بازرسی عینی قرار گیرند و در صورتیکه شرایط زیر اقناع گردد، می‌توانند مورد پذیرش قرار گیرند.

۸-۱۵-۱-۱-۱ جوش باید فاقد هرگونه ترک باشد.

۸-۱۵-۱-۲ بین لایه‌های جوش مجاور و بین لایه جوش و فلز پایه، باید امتزاج کامل برقرار باشد.

۸-۱۵-۱-۳ تمام چاله‌های انتهایی نوار جوش باید به اندازه سطح مقطع کامل جوش پُر شوند. این چاله‌ها می‌توانند حاوی ترکهای ستاره‌ای باشند.

۸-۱۵-۱-۴ مقطع جوش باید منطبق بند ۳-۶ باشد.

۸-۱۵-۱-۵ برای مصالحی با ضخامت ۲۵ میلیمتر و کمتر، میزان بریدگی پای جوش باید کمتر از ۱ میلیمتر باشد، لیکن در طولی معادل ۵۰ میلیمتر در هر ۳۰۰ میلیمتر طول نوار، می‌توان بریدگی تا ۱/۵ میلیمتر را پذیرفت.

۸-۱۵-۱-۶ در جوشهای گوشه مجموع قطر تخلخلهای سوزنی<sup>۱۱</sup> با قطر ۱ میلیمتر و

بزرگتر، نباید از ۱۰ میلیمتر در هر ۲۵ میلیمتر طول جوش و از ۲۰ میلیمتر در هر ۳۰۰ میلیمتر طول جوش بیشتر باشد.

۸-۱۵-۱-۲- در مجموع ۱۰ درصد از طول کل نوار جوش می‌تواند دارای اندازه‌ای به مقدار ۱/۵ میلیمتر کوچکتر از اندازه نقشه باشد. در جوش گوشه متصل‌کننده بال به جان، در طولی معادل دو برابر عرض بال از انتهای تیر، هیچگونه کمبود اندازه<sup>۱۲</sup> مجاز نیست.

۸-۱۵-۱-۸- در درزهای لب‌به‌لب با جوش شیاری تمام‌نفوذی که امتداد درز عمود بر امتداد تنش کششی است، نباید هیچگونه تخلخل سوزنی قابل ملاحظه باشد. در سایر موارد جوشهای شیاری، مجموع قطر تخلخلهای سوزنی با قطر ۱ میلیمتر و بزرگتر، نباید از ۱۰ میلیمتر در هر ۲۵ میلیمتر طول جوش و ۲۰ میلیمتر در هر ۳۰۰ میلیمتر طول جوش بیشتر باشد.

۸-۱۵-۱-۹- بازرسی عینی جوشها می‌تواند به محض خنک شدن جوش تا دمای محیط آغاز گردد. در فولادهای خیلی پُر مقاومت با تنش تسلیم بزرگتر از ۶۰۰ نیوتن بر میلیمتر مربع، بازرسیهای عینی باید ۴۸ ساعت بعد از تکمیل جوش انجام شود.

#### ۸-۱۵-۲- بازرسیهای غیرمخرب

تمام روشهای آزمایشهای غیرمخرب شامل مشخصات دستگاهها، ارزیابی دستگاه و اپراتور، و روشهای انجام آزمایش باید منطبق بر ضوابط فصل ششم باشد. شرایط پذیرش طبق مفاد بخش حاضر است. جوشهایی تحت آزمایشهای غیرمخرب قرار می‌گیرند که طبق بند ۸-۱۵-۱ از نظر بازرسیهای عینی مورد پذیرش قرار گرفته باشند.

#### ۸-۱۵-۳- بازرسی پرتونگاری

در عکسهای پرتونگاری، جوش نباید حاوی ترک باشد. شرایط پذیرش سایر ناپیوستگیهای داخلی (حفرات) بستگی به هندسه ناپیوستگی دارد که آیا سوزنی<sup>۱۳</sup> است یا گرد<sup>۱۴</sup>. ناپیوستگی<sup>۱۵</sup> یا حفره سوزنی آن است که نسبت طول به عرض آن بزرگتر از ۳ باشد. در ناپیوستگی یا حفره گرد، نسبت طول به عرض مساوی و یا کوچکتر از ۳ است و از لحاظ شکل می‌تواند به صورت گرد یا نامنظم دُمدار باشد.

۸-۱۵-۳-۱- در صورتیکه ابعاد حفرات آشکار شده در عکسهای پرتونگاری بزرگتر از

۱۲ - Under size

۱۳ - Elongated

۱۴ - Rounded

۱۵ - Discontinuity



محدودیت‌های زیر باشد، غیر قابل پذیرش خواهند بود ( $E =$  اندازه جوش).

- (۱) حفرة سوزنی که اندازه آن بزرگتر از اندازه نشان داده شده در شکل ۸-۵ باشد.
- (۲) حفراتی که فاصله آنها کوچکتر از حداقل فاصله نشان داده شده در شکل ۸-۵ باشد.
- (۳) حفرات گرد با اندازه بزرگتر از  $E/3$  یا ۶ میلیمتر. در صورتیکه ضخامت قطعه بزرگتر از ۵۰ میلیمتر باشد، محدودیت ۶ میلیمتر می‌تواند به ۱۰ میلیمتر افزایش یابد. حداقل فاصله آزاد حفرة گرد با بُعد بزرگتر از ۲ میلیمتر، تا یک حفرة سوزنی و یا گرد قابل پذیرش و یا تالبه جوش تقاطعی، سه برابر بزرگترین بُعد حفرة مورد نظر است.
- (۴) خوشه حفرات<sup>۱۶</sup> گرد که مجموع بزرگترین بُعد آنها، بزرگتر از اندازه مجاز حفرة تک طبق شکل ۸-۵ است. فاصله حداقل هر خوشه تا خوشه مجاور، حفرة تک، انتها، و یا لبه جوش متقاطع، مساوی مقدار C در شکل ۸-۵ می‌باشد.
- (۵) مجموع بُعد حفرات تک با بُعد حداکثر ۲ میلیمتر، در هر ۲۵ میلیمتر طول جوش، نباید از  $2E/3$  یا ۱۰ میلیمتر (هرکدام که کوچکتر است)، باشد. این محدودیت مستقل از بندهای ۱ و ۲ و ۳ است.
- (۶) حفرات سوزنی و قتیکه مجموع بُعد بزرگتر حفرات، در هر  $6E$  طول نوار جوش، بزرگتر از  $E$  باشد. قتیکه طول کل نوار جوش کوچکتر از  $6E$  باشد، مقدار مجاز مجموع حفرات، به تناسب کاهش می‌یابد.

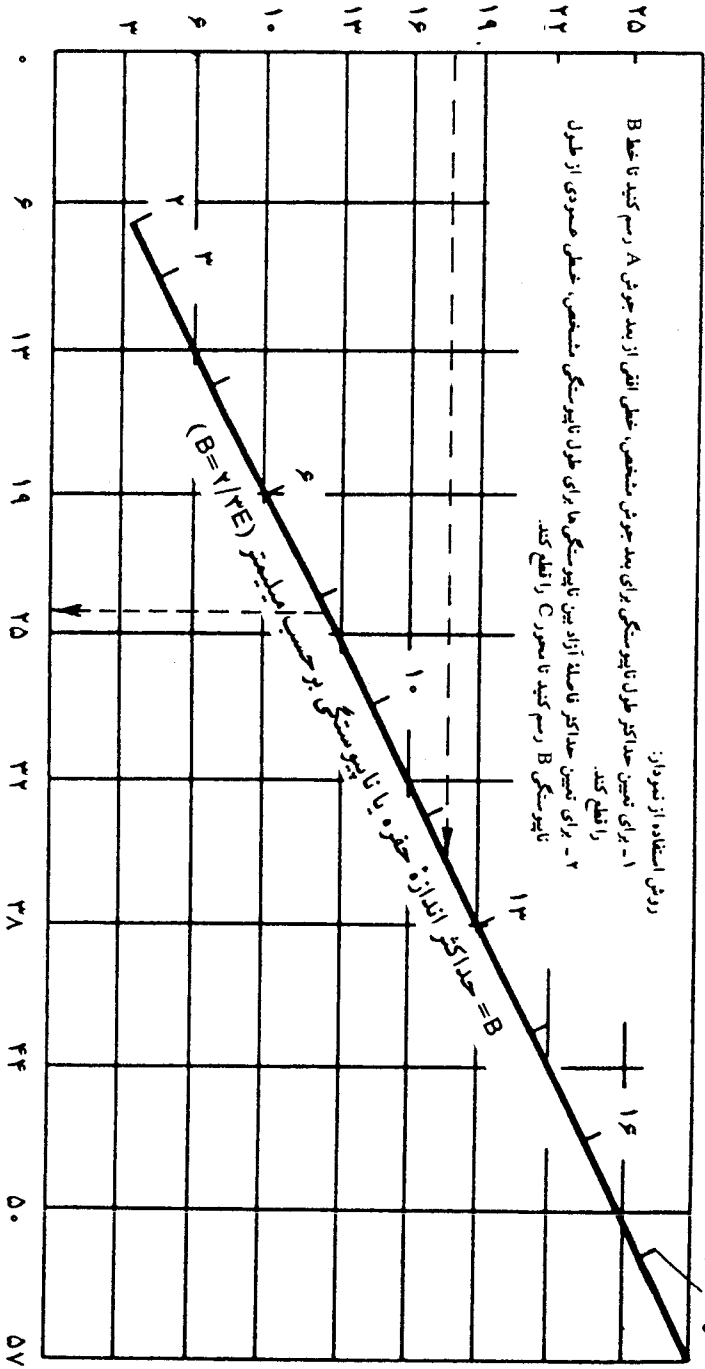
۸-۱۵-۳-۲ - در اشکال ۸-۶ و ۸-۷ کاربرد بند ۸-۱۵-۳-۱ به صورت تصویری نشان داده شده است.

#### ۸-۱۵-۴ - بازرسی فراصوت

جوشهای قابل پذیرش در بازرسی عینی، وقتی در بازرسی فراصوت قابل پذیرش هستند که ضوابط جداول ۸-۲ و ۸-۳ را برآورده نمایند. اعداد داخل جدول درجه عیب d می‌باشند. در بررسی درز جوش شیاری با نفوذ کامل اتصال دهنده بال به جان، اگر از طرح روبشی E (بند ۶-۲۴-۲-۲) استفاده شده باشد، در هنگام استفاده از جدول ۸-۲ ضخامت واقعی جان ملاک عمل خواهد بود. در صورت استفاده از سایر طرحهای روبشی، باید ضخامت جان به علاوه ۲۵ میلیمتر ملاک عمل قرار گیرد. (برای دیدن تعریف درجه عیب d به قسمت پ، فصل ششم مراجعه نمایید).

۳۰ میلیمتر و بزرگتر

اندازه ساق جوش گوشه یا گلوی مؤثر E (میلیمتر)

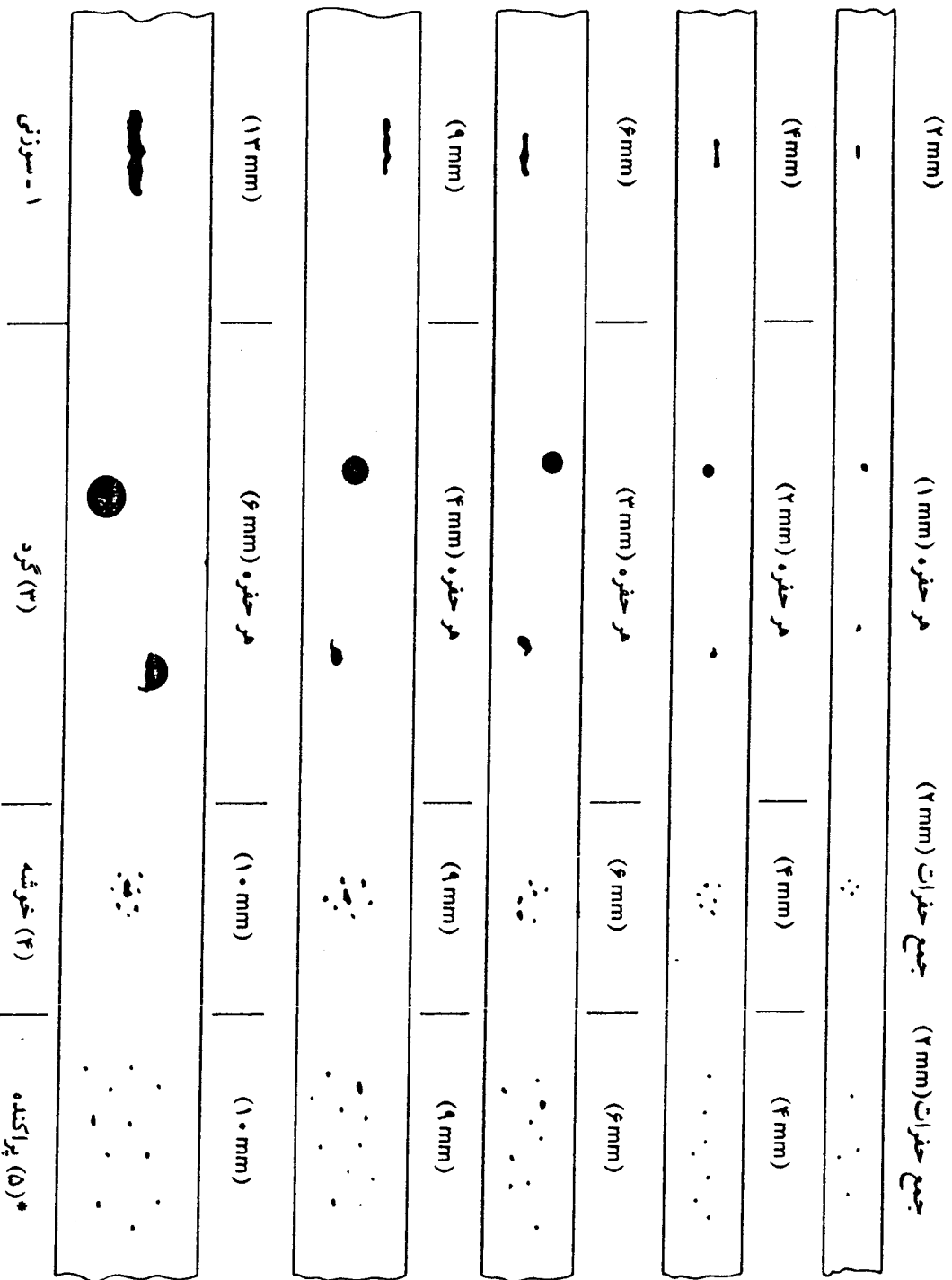
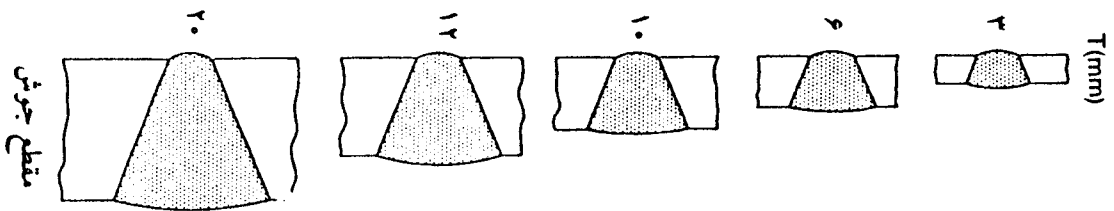


حد اکثر ۲۰ میلیمتر

C بر حسب میلیمتر

C = حداقل فاصله آزاد بین لبه دو ناپیوستگی در امتداد طولی

شکل ۸-۵ - شرایط پذیرش ناپیوستگیها با حفرات سوزنی آنکارشده در عکسهای پرتونگاری برای جوشها تحت بار استاتیکی.



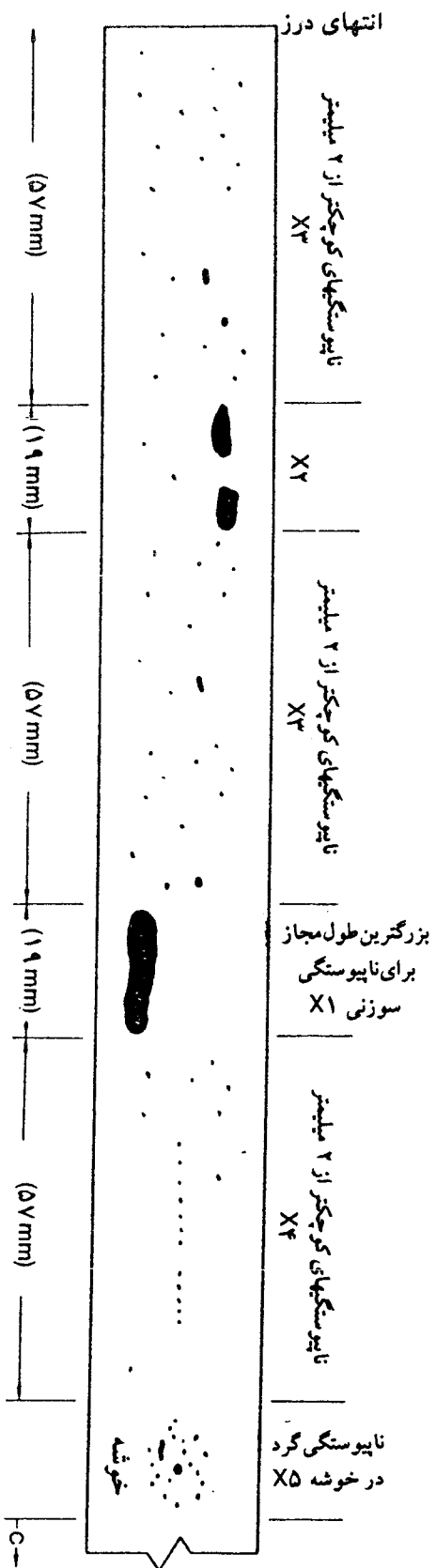
(۵)\* مستقل از ۱ و ۳ باشد

(۴) خوشه

(۳) گرد

۱- سوزنی

شکل ۸-۶- ضوابط پذیرش نتایج بازرسی بروننگاری (بند ۸-۱۵-۳-۲).



شکل ۸-۷ - ضوابط پذیرش نتایج بازرسی پرتونگاری برای جوش درزی با اندازه مساوی یا بزرگتر از ۳۰ میلیمتر (بند ۸-۱۵-۳-۲).

جدول ۸-۲ - ضوابط پذیرش بازرسی فراصوت

ردۀ ناپیوستگی و حفرات*	ضخامت جوش برحسب میلیمتر و زاویه پروب**										
	بزرگتر از ۶۴ تا ۳۸			بزرگتر از ۱۰۰ تا ۶۴			بزرگتر از ۲۰۰ تا ۱۰۰				
	۸ تا ۲۰	۳۸ تا ۲۰	۷۰°	۶۰°	۴۵°	۷۰°	۶۰°	۴۵°	۷۰°	۶۰°	۴۵°
ردۀ A	+۵ و کمتر	+۲ و کمتر	-۲ و کمتر	+۱ و کمتر	+۳ و کمتر	-۵ و کمتر	-۲ و کمتر	۰ و کمتر	-۷ و کمتر	-۴ و کمتر	-۱ و کمتر
ردۀ B	+۶	+۳	-۱ ۰	+۲ +۳	+۴ +۵	-۴ -۳	-۱ ۰	+۱ +۲	-۶ -۵	-۳ -۲	۰ +۱
ردۀ C	+۷	+۴	+۱ +۲	+۴ +۵	+۶ +۷	-۲ تا +۲	+۱ +۲	+۳ +۴	-۴ تا +۲	-۱ تا +۲	+۲ +۳
ردۀ D	+۸ و بیشتر	+۵ و بیشتر	+۳ و بیشتر	+۶ و بیشتر	+۸ و بیشتر	+۳ و بیشتر	+۳ و بیشتر	+۵ و بیشتر	+۳ و بیشتر	+۳ و بیشتر	+۴ و بیشتر

\* برای دیدن ردۀ ناپیوستگی به جدول ۸-۳ مراجعه شود.

\*\* ضخامت جوش، ضخامت قطعۀ نازکتر است.

- ۱ - ناپیوستگیهای ردۀ B و C باید به فاصله ۲L از یکدیگر فاصله داشته باشند. L طول بزرگترین ناپیوستگی است.
- ۲ - ناپیوستگیهای B و C باید به فاصله ۲L از لبه فاصله داشته باشند. L طول ناپیوستگی است.
- ۳ - ناپیوستگیهایی که در تراز ریشه جوش در جوشهای شیار تمام نفوذی دوطرفه شناسایی می‌شوند، باید با حساسیت ۴ دسی‌بل بیشتر از حساسیت بند ۶-۱۹-۶-۵ مورد جست‌وجو قرار گیرند.
- ۴ - اعداد داخل جدول، درجه عیب d برحسب دسی‌بل می‌باشند. درجه عیب در بند ۶-۱۹-۶-۵ تعریف شده است.

### ۸-۱۵-۵ - آزمایش با رنگ نافذ<sup>۱۷</sup> و ذرات مغناطیسی<sup>۱۸</sup>

ضوابط پذیرش در آزمایش با رنگ نافذ و ذرات مغناطیسی مطابق ضوابط پذیرش بازرسی عینی است.

۸-۱۵-۶ - به غیر از جوشکاری ورقها با تنش تسلیم  $F_y$  بزرگتر از ۶۰۰ نیوتن بر میلیمتر مربع،

تمام بازرسیهای جوشکاری مورد اشاره در بندهای ۸-۱۵-۲، ۸-۱۵-۳، ۸-۱۵-۴ و ۸-۱۵-۵ را می‌توان بلافاصله بعد از خنک شدن جوش انجام داد.

در مورد جوشکاری فولادهای خیلی پُر مقاومت ( $F_y > 600 \text{ N/mm}^2$ )، بازرسیها ۴۸ ساعت

بعد از خنک شدن جوش آغاز می‌شود.

جدول ۸-۳ - رده ناپوستگی و حفرات

A	ناپوستگی‌های وسیع <sup>۱۹</sup>	هر عیبی در این رده مردود است (بدون توجه به طول)
B	ناپوستگی‌های متوسط <sup>۲۰</sup>	هر عیبی در این رده با طول بزرگتر از ۲۰ میلیمتر مردود است
C	ناپوستگی‌های کوچک <sup>۲۱</sup>	هر عیبی در این رده با طول بزرگتر از ۵۰ میلیمتر مردود است
D	ناپوستگی‌های ریز <sup>۲۲</sup>	هر عیبی در این رده بدون توجه به طول یا محل قابل پذیرش است

تراز روبش<sup>۲۳</sup>

بالای تراز مرجع (dB)	* مسیر تابش <sup>۲۴</sup> (میلیمتر)
۱۴	تا ۶۰
۱۹	۶۰ تا ۱۲۵
۲۹	۱۲۵ تا ۲۵۰
۳۹	۲۵۰ تا ۳۸۰

\* این ستون طول مسیر تابش است نه ضخامت قطعه

## فصل ۹

---

### سازه‌ها تحت بار دینامیکی

این فصل مشتمل بر چهار قسمت زیر است:

قسمت الف: کلیات

قسمت ب: تنشهای مجاز

قسمت پ: جزییات سازه‌ای

قسمت ت: ضوابط اجرایی

### قسمت الف: کلیات

۹-۱ دامنه

۹-۱-۱ - این فصل مکمل فصلهای ۱ تا ۶ می‌باشد و لازم است به همراه آیین‌نامه طراحی و اجرای ساختمانهای فولادی مورد استفاده قرار گیرد\*.

---

\* منظور آیین‌نامه طرح و اجرای ساختمانهای فولادی (مبحث دهم از مجموعه مقررات ملی ایران) می‌باشد.

۹-۱-۲- در صورتیکه خستگی حاکم بر طراحی باشد، باید علاوه بر موارد مقرر شده در این فصل، فصل خستگی آیین‌نامه طرح و اجرای ساختمانهای فولادی مورد توجه قرار گیرد.

### ۹-۲- فلز پایه

۹-۲-۱- فلز پایه مورد جوشکاری می‌تواند از انواع فولادهای رده‌های ST-37 یا ST-52 که مشخصات آنها منطبق بر استانداردهای ملی و یا معتبر بین‌المللی است، باشد.

۹-۲-۲- جوشکاری فولادهای رده‌های بالاتر باید تحت شرایط بسیار ویژه و با توجه به نتایج آزمایشهای ارزیابی طبق بند ۵-۲ انجام شود.

### ۹-۲-۳- استفاده از فولادهای ناشناس

در صورت استفاده از فولادهای ناشناس در ساختمانهای جوشی، پس از تأیید مشخصات مکانیکی و شیمیایی آنها طبق آیین‌نامه ساختمانهای فولادی، باید جوش‌پذیری آنها مطابق بند ۵-۲ مورد ارزیابی قرار گیرد.

۹-۲-۴- فولاد مورد استفاده در ناودان انتهایی<sup>۱</sup>، تسمه پشت‌بند<sup>۲</sup>، فاصله‌دهنده‌ها<sup>۳</sup> فولاد مورد استفاده در ناودان انتهایی درز جوش، تسمه پشت‌بند، و فاصله‌دهنده‌ها باید سازگار با فولاد پایه باشد.

### ۹-۲-۵- محدودیتهای فولاد پایه

دستورالعملهای این آیین‌نامه برای استفاده در جوشکاری فولادهایی است که تنش تسلیم آنها کوچکتر از ۶۰۰ نیوتن بر میلی‌متر مربع است.



## قسمت ب: تنشهای مجاز

### ۳-۹ تنشهای مجاز جوش

تذکره: اعمال مقررات مربوط به خستگی در بند ۹-۴، می‌تواند منجر به اصلاح تنشهای مجاز معرفی شده در این بند شود.

۱-۳-۹ - تنشهای مجاز به استثنای موارد اصلاحی در بندهای ۹-۴، ۹-۵، ۹-۶، نباید از مقادیر مذکور در جدول ۹-۱ که در ضریب کنترل کیفیت  $\phi$  ضرب شده است، بیشتر در نظر گرفته شود. ضریب کنترل کیفیت  $\phi$  به شرح زیر است:

(۱) در صورت کنترل کیفیت جوش با استفاده از آزمایشهای غیرمخرب مثل پرتونگاری یا فراصوت.

$$\phi = 1$$

(۲) در صورت انجام جوش در کارخانه و بازرسی عینی.

$$\phi = 0.85$$

(۳) در صورت انجام جوش در کارگاه و بازرسی عینی.

$$\phi = 0.75$$

۲-۳-۹ - بدون توجه به امتداد تنشهای وارده، تنش در گلوی مؤثر جوش گوشه، همواره تنش برشی منظور می‌گردد.

### ۴-۹ تنشهای خستگی

تنشهای مجاز خستگی برای سازه‌هایی که تحت اثر بارهای دوره‌ای<sup>۴</sup> قرار دارند، با توجه به عمر خستگی<sup>۵\*</sup> و طبقه تنش از جدول ۹-۲ و اشکال ۹-۱، ۹-۲، و ۹-۳ قابل حصول است. عمر خستگی با توجه به وضعیت سازه به کمک قضاوت مهندسی تعیین می‌شود.

جدول ۹-۱ - تنشهای مجاز جوش (بند ۹-۳-۱)

نوع جوش	نوع تنش <sup>۱</sup>	تنش مجاز	تراز مقاومتی مورد نیاز <sup>۲</sup>
جوش شیاری با نفوذ کامل	کشش عمود بر سطح مؤثر	متناسب با فلز پایه	از فلز جوش سازگار استفاده شود (جدول ۴-۱)
	فشار عمود بر سطح مؤثر	متناسب با فلز پایه	از فلز جوشی با مقاومت مساوی یا یک گروه پایینتر ( $70 \text{ N/mm}^2$ ) از جوش سازگار استفاده شود
	کشش یا فشار موازی محور جوش برش روی سطح مؤثر	متناسب با فلز پایه $0.27 \times$ مقاومت اسمی کششی فلز جوش، به شرط اینکه تنش برشی بر روی فلز پایه از $0.36 \times$ تنش تسلیم آن بیشتر نشود	از فلز جوشی با مقاومت مساوی یا کمتر از جوش سازگار می‌توان استفاده نمود
جوش شیاری با نفوذ نسبی	فشار عمود بر سطح مؤثر	اتصال برای لهیدگی طراحی نشده است	از فلز جوشی با مقاومت مساوی یا کمتر از جوش سازگار می‌توان استفاده نمود
		اتصال برای لهیدگی طراحی شده است	
	کشش یا فشار موازی محور جوش <sup>۳</sup> برش موازی محور جوش	$0.45 \times$ مقاومت اسمی کششی فلز جوش، مشروط بر اینکه تنش در فلز پایه از $0.55 \times$ تنش تسلیم آن بیشتر نشود	متناسب با فلز پایه
		متناسب با فلز پایه $0.27 \times$ مقاومت اسمی کششی فلز جوش، مشروط بر اینکه تنش برشی در فلز پایه از $0.36 \times$ تنش تسلیم آن بزرگتر نشود	متناسب با فلز پایه
جوش گوشه	کشش عمود بر سطح مؤثر	$0.27 \times$ مقاومت اسمی کششی فلز جوش، مشروط بر اینکه تنش کششی در فلز پایه از $0.55 \times$ تنش تسلیم آن بیشتر نشود	از فلز جوشی با مقاومت مساوی یا کمتر از جوش سازگار می‌توان استفاده نمود
	برش بر روی سطح مؤثر	$0.27 \times$ مقاومت اسمی کششی فلز جوش	از فلز جوشی با مقاومت مساوی یا کمتر از جوش سازگار می‌توان استفاده نمود
جوش کام و انگشانه	کشش یا فشار موازی محور جوش <sup>۳</sup> برش موازی فصل مشترک سطوح متصل شده (بر روی سطح مؤثر)	متناسب با فلز پایه	از فلز جوشی با مقاومت مساوی یا کمتر از جوش سازگار می‌توان استفاده نمود
		$0.27 \times$ مقاومت اسمی کششی فلز جوش، مشروط بر اینکه تنش برشی در فلز پایه از $0.36 \times$ حد جاری شدن فلز پایه بیشتر نشود	از فلز جوشی با مقاومت مساوی یا کمتر از جوش سازگار می‌توان استفاده نمود

۱ - سطح مؤثر در بند ۲-۳ تعریف شده است.

۲ - فلز جوش سازگار در جدول (۴-۱) مشخص شده است.

۳ - جوشهای گوشه و شیاری با نفوذ ناقص که برای اتصال اجزای نیمرخهای ورقی به کار می‌روند، مانند اتصال بال به جان را می‌توان بدون توجه به تنش فشاری یا کششی اعضاء هم‌امتداد با محور جوش طراحی کرد.

جدول ۹-۲ - تنشهای مجاز خستگی - تنش کششی یا معکوس\*\* (بند ۹-۴)

شرایط کلی	وضعیت	طبقه تنش (شکل ۱-۹)	مثال نمونه (شکل ۱-۹)		
مصلح ساده	فلز پایه با سطح نورد شده با پرداخت شده، کناره‌های آن با دستگاه برش اکسیژن با نرمی ۱۰۰۰ یا کمتر ANSI بریده شده است	A	۱ و ۲		
اعضاء ساخته شده از دو یا چند	فلز پایه و فلز جوش در اعضای بدون ملحقات که از ورقها یا نیمرخهایی که توسط جوش شیار پیوسته یا نفوذ کامل یا ناقص یا با جوش گوشه پیوسته به موازات جهت تنشهای وارده بهم متصل شده‌اند، درست شده‌اند	B	۳ و ۴، ۵، ۷		
نیمرخ یا ورق	تنش خمشی محاسباتی در ریشه جوش سخت‌کننده‌های عرضی به جان یا بال تیر	C	۶		
جوشهای شیار	فلز پایه در انتهای یک ورق پوششی با اتصال جوشی، ورق پوششی با انتهای ساده یا باریک شونده و با یا بدون جوش انتهایی به فلز مینا	E	۷		
	فلز پایه و فلز جوش در وصله قطعاتی با سطح مقطع مشابه با استفاده از جوش شیار با نفوذ کامل، زمانیکه جوش سنگ‌زده شده <sup>۱</sup> و سلامت جوش با آزمایشهای غیرمخرب <sup>۲</sup> تأیید شده باشد	B	۸ و ۹		
	فلز پایه و فلز جوش در وصله‌های تبدیلی (وصله قطعاتی غیرهم عرض یا غیرهم ضخامت) با استفاده از جوش شیار با نفوذ کامل، جوشها سنگ‌زده شده‌اند <sup>۱</sup> و دارای شیب حداکثر ۱ به ۲/۵ <sup>۳</sup> برای حد جاری شدن کمتر از ۶۲۰ N/mm <sup>۲</sup> و شعاع <sup>۴</sup> R ≥ ۰/۶m برای حد جاری شدن برابر یا بیش از ۶۲۰ N/mm <sup>۲</sup> هستند. سلامت جوش با آزمایشهای غیرمخرب <sup>۲</sup> تأیید شده است.	B	۱۱a و ۱۱b ۱۰ و ۱۰		
اتصال با جوش شیار	فلز پایه در اتصالی (با هر طولی) با جوش شیار قرار دارد، جوش تحت اثر بارهای درامتداد طولی، عرضی یا هر دو است. سلامت جوش در جهت عمود بر تنش با آزمایشهای غیرمخرب <sup>۲</sup> تأیید شده و اتصال دارای شعاع تبدیل (R) است و جوشها سنگ زده شده‌اند <sup>۱</sup> . اگر:	بارگذاری در امتداد عرضی <sup>۴</sup>	بارگذاری در امتداد طولی		
		مصلح هم - ضخامت یا غیر هم - ضخامت شیبدار شده <sup>۵</sup> ، جوشها سنگ زده شده <sup>۱</sup> ، منهای جوشهای جان	مصلح هم - ضخامت، هم ضخامت، شیبدار نشده، سنگ زده جوشهای جان نشده، به اضافه جوشهای جان	نمونه شکل (۱-۹)	
	۶۰۰ mm ≤ R (الف)	B	B	B	
	۱۵۰ mm ≤ R < ۶۰۰ (ب)	C	C	C	
	۵۰ mm ≤ R < ۱۵۰ (ج)	D	D	D	
	• ≤ R < ۵۰ (د)	E	E	E	

\* به جز جوشهای گوشه و انگشتانه همانطور که ذکر شده

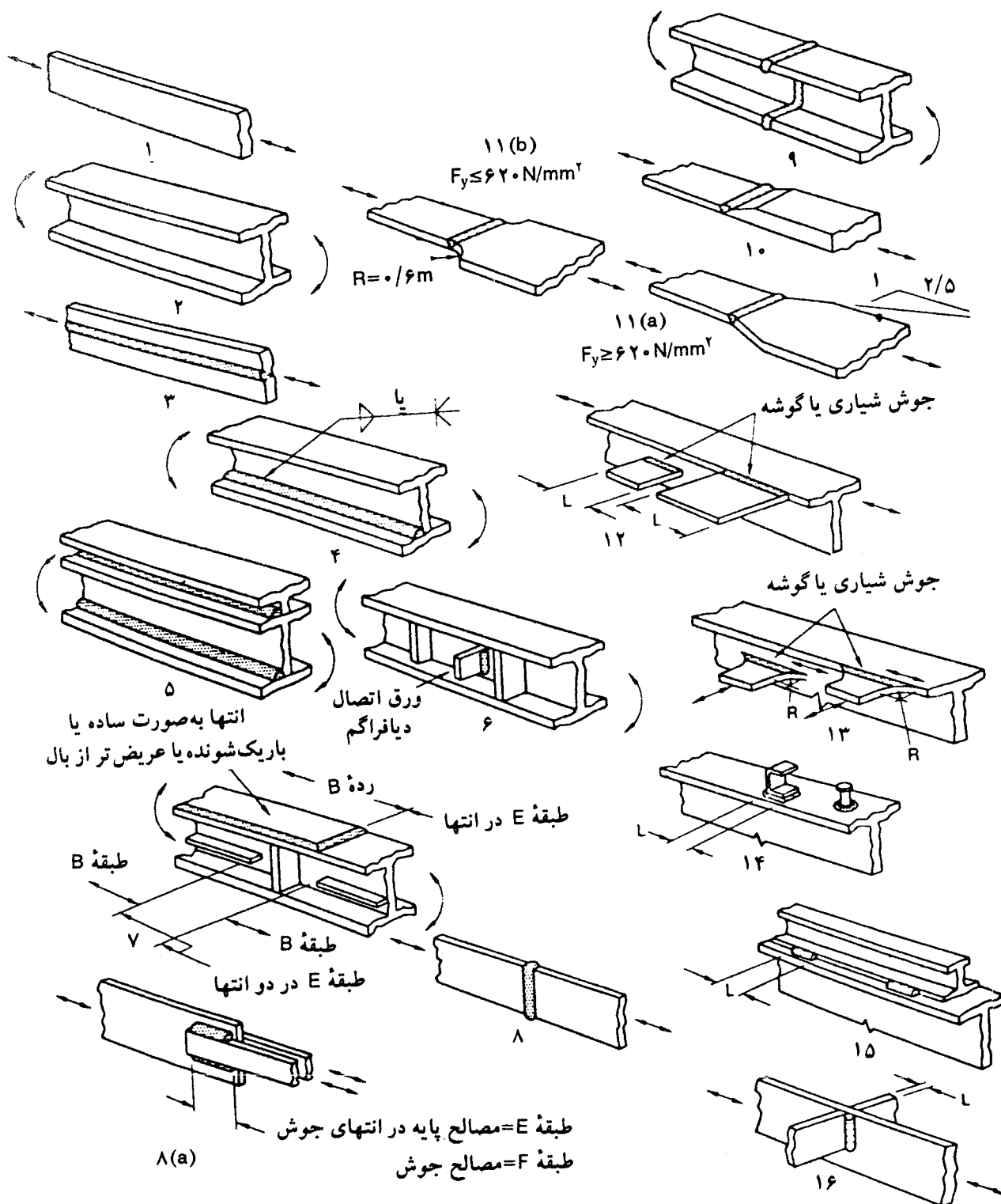
\*\* تناوب کشش و فشار

ادامه جدول ۹ - ۲

مثال نمونه (شکل ۹-۱)	طبقه تنش (شکل ۹-۱)	وضعیت	شرایط کلی
۱۰ و ۹ و ۸ ۱۱b و ۱۱a	C	فلز پایه و فلز جوش در وصله‌ای با جوش شیارى نفوذى کامل، در صورتیکه نیازی به تبدیل نباشد با شیب تبدیل بیش از ۱ به ۲/۵ <sup>۳</sup> برای حد جاری شدن کمتر از $620 \text{ N/mm}^2$ و شعاع <sup>۸</sup> $R \geq 600 \text{ mm}$ برای حد جاری شدن $620 \text{ N/mm}^2$ باشد. گرده جوش سنگ زده نشده و سلامت جوش با آزمایشهای غیرمخرب <sup>۲</sup> تأیید شده است.	جوشهای شیارى
۱۵، ۱۴، ۱۲ ۱۶ ۱۲ ۱۲	C	فلز پایه در اتصالی با جوش شیارى یا گوشه قرار دارد، جوش به طول L به موازات محور تنش قرار دارد. اتصال دارای شعاع تبدیلی (R) کمتر از ۵۰mm است <sup>۷</sup>	اتصالات با جوشهای شیارى یا گوشه
	D	$L < 50 \text{ mm}$	اگر: (الف)
	E	$50 \leq L < 100 \text{ mm}$ $100 \leq L$	(ب) گوشه (ج)
۱۳ ۱۳ ۱۳	B <sup>۵</sup>	فلز پایه در اتصالی با جوش گوشه به موازات جهت تنش (بدون توجه به طول جوش) قرار دارد. اتصال دارای شعاع تبدیلی (R) برابر یا بیش از ۵۰mm است و جوشها سنگ زده شده‌اند.	اتصالات با جوشهای گوشه
	C <sup>۵</sup>	$600 \text{ mm} \leq R$	اگر: (الف)
	D <sup>۵</sup>	$150 \text{ mm} \leq R < 600$ $50 \text{ mm} \leq R < 150$	(ب) گوشه (ج)
۸a	F	تنش برشی روی گلوی جوش گوشه	جوشهای گوشه
۱۴ و ۷	C	فلز پایه در اتصالی با جوش گوشه منقطع قرار دارد، در اتصال سخت‌کننده‌های عرضی و اتصالات گلمیخهای اتصالات برشی وجود دارد	
-	E	فلز پایه در اتصالی با جوش گوشه منقطع که متصل‌کننده سخت‌کننده‌های طولی است، قرار دارد.	
۱۴	F	تنش برشی بر روی سطح مقطع اسمی برشی برشگیرهای نوع B	جوشهای گلمیخ
-	E	فلز پایه در اتصالات با جوشهای انگشتانه یا کام قرار دارد	جوش انگشتانه و کام

تذکرات:

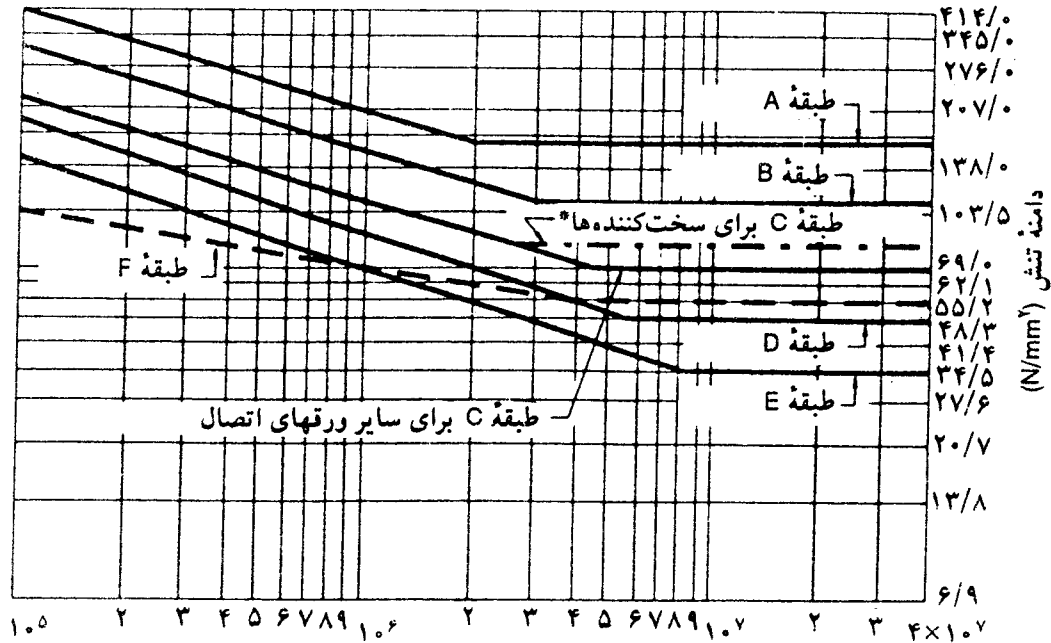
- ۱ - پرداخت براساس بند ۳ - ۶ - ۳ انجام شود.
- ۲ - برای تعیین کیفیت مورد نیاز بندهای ۹ - ۲۵ - ۲ یا ۹ - ۲۵ - ۳ برای جوشهای کنشی باید آزمایشهای RT با UT<sup>۶</sup> انجام شود.
- ۳ - براساس بند ۹ - ۲۰ - ۱ پخ زده شده‌اند.
- ۴ - تنها در مورد جوشهای شیارى با نفوذ کامل قابل اعمال است.
- ۵ - در تنش برشی بر روی گلوی جوش (بارگذاری روی جوش در جهت دلخواه) گروه F حاکم است.
- ۶ - وجود شبیبی مشابه مورد تذکر ۳ برای این مورد الزامی است، در صورتیکه دستیابی به این شیب امکان‌پذیر نباشد از گروه F باید استفاده شود.
- ۷ - برای شعاع تبدیل کمتر از ۵۰mm نیازی به سنگ زدن جوش نیست.
- ۸ - شعاع تبدیل براساس ضوابط بند ۹ - ۲۰ - ۳ تعیین می‌شود.



تذکر:

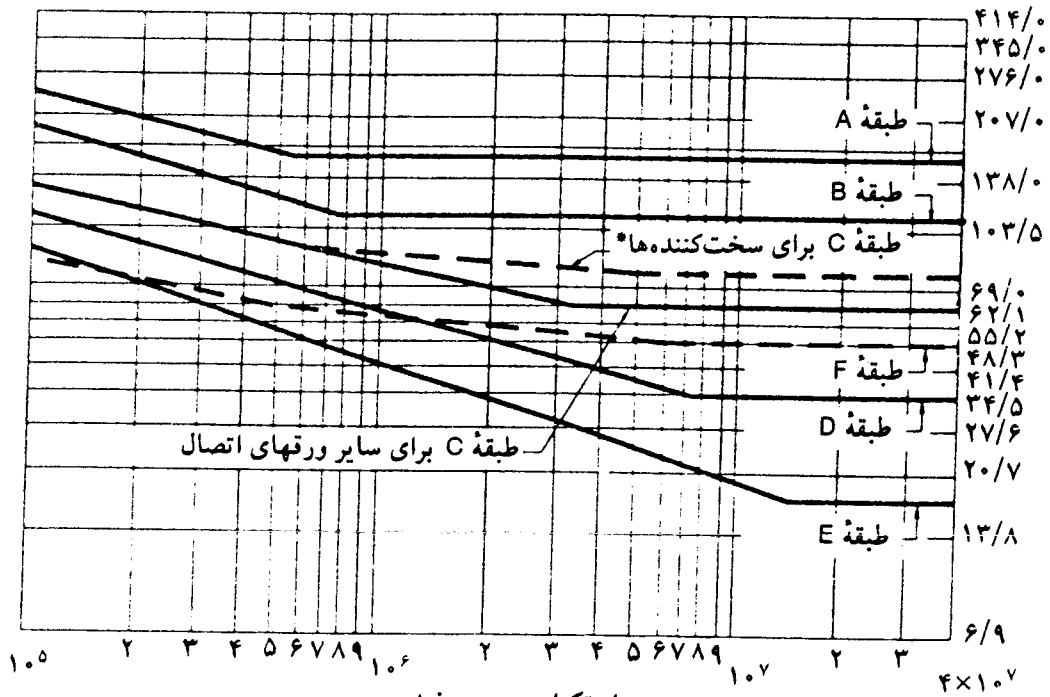
جدول ۹-۲ به شماره پایین هر کدام از نمونه‌های فوق ارجاع داده است.

شکل ۹-۱ - نمونه‌های انواع گروه‌های خستگی (بند ۹-۴).



تعداد تکرار در عمر مفید  
 \* سخت‌کننده عرضی به جان تیر یا به بال آن جوش می‌شود.

شکل ۹-۲ - منحنیهای دامنه تنش برای گروههای A تا F - سازه‌های نامعین (بند ۹-۴).



تعداد تکرار در عمر مفید  
 \* سخت‌کننده عرضی به جان تیر یا بال آن جوش می‌شود.

شکل ۹-۳ - منحنیهای دامنه تنش برای گروههای A تا F - سازه‌های معین (بند ۹-۴).

### ۵-۹ ترکیب تنشها

در صورت ترکیب تنشهای برشی با تنشهای قائم، مقادیر حداکثر هر یک از تنشها به صورت جداگانه باید محدود به مقادیر مندرج در بندهای ۹-۳ و ۹-۴ گردد و مقدار تنش ترکیبی نیز با توجه به نظریه‌های ترکیب تنش مندرج در آیین‌نامه ساختمانهای فولادی، مورد بررسی قرار گیرد.

### ۶-۹ افزایش تنشهای مجاز

در صورتیکه در آیین‌نامه طراحی ساختمانهای فولادی، افزایش تنشی برای فولاد پایه منظور گردد، این افزایش در تنش مجاز جوشهای مربوطه نیز قابل اعمال است.

## قسمت پ: جزییات سازه‌ای

### ۷-۹ کلیات

جزئیات اتصال باید به گونه‌ای باشد که گیرداری در مقابل رفتار شکل‌پذیر حداقل بوده، تمرکز غیرضروری جوش وجود نداشته و دسترسی کافی برای انجام نوار جوش وجود داشته باشد.

### ۸-۹ دهانه‌های ساده

اتصال انتهایی دهانه‌های ساده باید طوری انعطاف‌پذیر طراحی گردد تا از تنشهای خمشی ثانویه بیش از حد اجتناب شود. توصیه می‌شود که نبشیه‌های انتهایی به صورت انعطاف‌پذیر طراحی شده و وسیله‌ای برای جلوگیری از پیچش انتهایی در آنها تعبیه شود.

### ۹-۹ مشارکت سیستم سقف

طراحی جزییات سیستم سقف باید به گونه‌ای باشد که تا حد امکان از مشارکت ناخواسته در تنشهای بال تیرهای خمشی سقف و یال خرپاهای سقف جلوگیری به عمل آید.

### ۱۰-۹ درزهای رویهم (پوششی)

۹-۱۰-۱ - حداقل طول پوشش در درزهای رویهم مساوی ۵ برابر ضخامت قطعه نازکتر است.

به جز حالتیکه از جدادگی قطعات رویهم جلوگیری شده باشد، اتصال باید با حداقل دو ردیف جوش گوشه، جوش انگشتانه یا جوش کام انجام شود.

۹-۱۰-۲- در صورتیکه برای اتصال رویهم انتهایی تسمه‌های کششی از جوش گوشه طولی استفاده شده باشد، طول جوش گوشه در هر ردیف نباید کمتر از فاصله بین ردیفها باشد. فاصله عرضی بین جوشها نباید بیش از ۱۶ برابر ضخامت تسمه کمتر باشد، مگر آنکه تمهیدات مناسبی برای مقابله با کمانش یا جدا شدن قطعات اعمال شده باشد (از جمله می‌توان به اجرای جوش کام و انگشتانه در این فواصل میانی اقدام کرد). جوش گوشه طولی می‌تواند در کناره‌های عضو و یا در شیار اجرا شود.

۹-۱۰-۳- در صورتیکه از جوش گوشه در سوراخ یا در شیار استفاده شود، فاصله آزاد بین لبه سوراخها یا شیارها در امتداد عمود بر جهت تنش، از هم یا از لبه قطعه، نباید کمتر از ۵ برابر ضخامت قطعه و یا ۲ برابر عرض سوراخ یا شیار باشد.  
مقاومت قطعه براساس سطح مقطع خالص بحرانی فلز پایه تعیین می‌شود.

## ۹-۱۱ اتصالات گونیا و سپری

جوش اتصالات گونیا و سپری که تحت اثر خمش حول محوری موازی درز هستند، باید به گونه‌ای ترتیب داده شوند که از تمرکز تنش کششی در ریشه جوش اجتناب گردد.

## ۹-۱۲ درزها و جوشهای ممنوع

۹-۱۲-۱- درزهای لب‌به‌لب که به‌طور کامل در تمام مقطع عرضی جوش نشده است، ممنوع می‌باشد.

۹-۱۲-۲- جوش شیاری یک‌طرفه با شرایط زیر ممنوع است:

- (۱) بدون تسمه پشت‌بند یا
- (۲) با تسمه پشت‌بند غیر فولادی که طبق بند ۵-۲ مورد ارزیابی قرار نگرفته است.

ممنوعیت جوش یک‌طرفه برای موارد زیر نافذ نیست:

- (۱) اعضای درجه دوم یا بدون تنش.
- (۲) اتصال گونیا با درزی موازی با امتداد تنش محاسباتی، و بین اجزای اعضای ساخته شده از ورق



که اساساً برای تنش محوری طراحی شده‌اند.

۹-۱۲-۳- جوش شیاری منقطع<sup>۷</sup> ممنوع است.

۹-۱۲-۴- جوش گوشه منقطع به جز موارد مطروحه در بند ۹-۲۱-۳-۱، ممنوع است.

۹-۱۲-۵- درز نیم‌جناغی (V) و نیم‌لاله‌ای (J) برای اتصالات لب‌به‌لب به جز وضعیت افقی ممنوع است.

۹-۱۲-۶- جوش کام و انگشتانه در اعضای کششی اصلی ممنوع است.

### ۹-۱۳ ترکیب جوشها

در صورتیکه در یک اتصال، ترکیبی از انواع اصلی جوش (شیاری، گوشه، کام، انگشتانه) استفاده شده باشند، ظرفیت مجاز ترکیب با جمع زدن ظرفیت مجاز هر یک از جوشها نسبت به محورهای مرکزی گروه جوش تعیین می‌گردد. در محاسبات، ظرفیت جوشهای گوشه تقویت‌کننده جوشهای شیاری به حساب نمی‌آید.

### ۹-۱۴ ترکیب جوش با پیچ و پرچ

در کارهای جدید، پیچها و پرچهایی که در ترکیب با جوش به کار می‌روند، در باربری بی‌تأثیر فرض می‌شوند و جوش باید برای کل نیروی اتصال طراحی شود. پیچها و پرچهایی که برای نصب استفاده شده‌اند، در صورتیکه مقرر نشده باشد، می‌توانند در محل باقی بمانند. اما اگر پیچها برداشته می‌شوند، در نقشه باید پُر کردن یا نکردن سوراخها و نحوه پُر کردن آنها مشخص شده باشد.

### ۹-۱۵ جزییات جوش گوشه

۹-۱۵-۱- جوش گوشه‌ای که تحت اثر نیروی محوری غیرموازی با محور جوش است، به‌استثنای وضعیت اجازه داده‌شده در بند ۹-۲۱-۶-۲(۲)، نباید در گوشه قطعه یا عضو قطع گردد، و باید با همان اندازه جوش به اندازه حداقل ۲ برابر اندازه جوش در گوشه چرخیده و به صورت قلاب

در آید. این مورد هم در طراحی و هم در نقشه‌های جزییات باید ذکر شود.

۹-۱۵-۲- مطابق شکل ۹-۴، دو جوش گوشه که در دو وجه صفحه تماس دو قطعه اجرا می‌شوند، نباید در محل گوشه به یکدیگر وصل شوند و باید نرسیده به گوشه قطع گردند.

### ۹-۱۶ برون‌محوری اتصالات

۹-۱۶-۱- از برون‌محوری قطعات متقاطع و اعضاء باید تا حد امکان جلوگیری به عمل آید.

۹-۱۶-۲- در طراحی اتصالات جوشی، باید تمهیدات کافی برای تنشهای خمشی ناشی برون‌محوری در مقطع عضو یا جوشها منظور گردد.

۹-۱۶-۳- جوشهای اتصالی اعضاء با مقطع متقارن باید به صورت متقارن حول محور عضو قرار گیرند، و یا توزیع نامتقارن تنشها در جوش مورد تحلیل قرار گیرد.

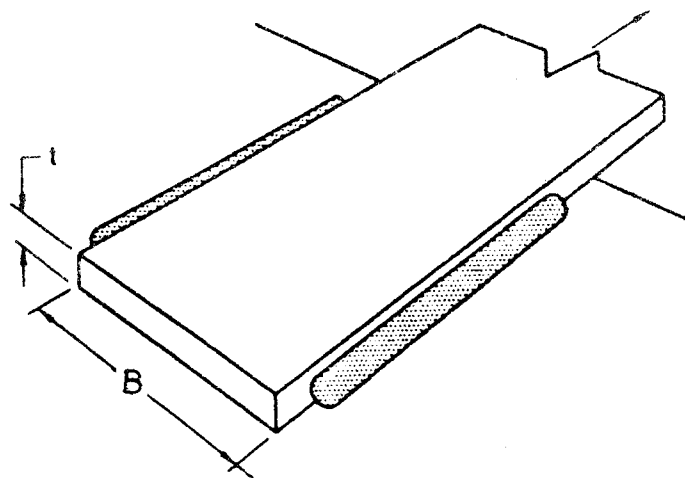
۹-۱۶-۴- در اعضای نبشی با تنش محوری، مرکز ثقل جوشهای اتصالی باید در فاصله بین محور مرکزی مقطع نبشی و محور مرکزی بال متصل شده نبشی قرار گیرند. اگر این مرکز جرم خارج از این ناحیه قرار گیرد، تنش کل، شامل تنش حاصل از برون‌محوری از مرکز نبشی، نباید از مقادیر مجاز این آیین‌نامه تجاوز کند.

### ۹-۱۷ اتصالات و وصله‌های فشاری و کششی

اتصالات یا وصله‌های اعضاء فشاری و کششی که با جوش شیاری انجام شده‌اند باید به صورت جوش با نفوذ کامل اجرا شوند. اتصالات یا وصله‌هایی که با جوش گوشه یا جوش انگشتانه (به جز موارد مطروحه در بند ۹-۱۸) طرح می‌گردند، باید برای متوسط نیروهای داخلی و مقاومت مجاز مقطع (با حداقلی مساوی ۷۵٪ مقاومت مجاز مقطع) طراحی شوند. در صورتیکه امکان تکرار بارگذاری وجود داشته باشد، تنش حداکثر یا دامنه تنش در این اتصال یا وصله نباید از تنش خستگی مجاز تجاوز نماید.

### ۹-۱۸ اتصالات یا وصله‌های اتکایی در اعضای فشاری

در وصله‌های فشاری که لبه‌های در حال تماس به صورت گونیا بوده و تراشکاری شده باشد،

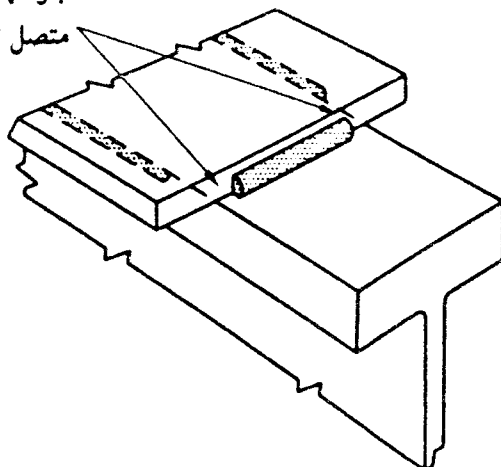


(در غیراین صورت اجرای جوش کام یا انگشتانه در ناحیه میانی لازم است.)  $B \leq 16t$

جوش گوشه در اتصال انتهایی تسمه‌ها (بند ۹ - ۱۰ - ۲)

جوشها در این ناحیه به یکدیگر

متصل نمی‌شوند



شکل ۹ - ۴ - جوش گوشه در دو وجه سطح تماس (بند ۹ - ۱۵ - ۲).

می‌توان قطعات و وسایل اتصال را برای ۵۰ درصد نیروی داخلی محاسباتی، طراحی نمود. در صورتیکه عضو فشاری با لبه گونیا و تراش داده شده بر روی ورق پای ستون قرار گیرد، فقط کافی است تمهیداتی برای نگهداری عضو در محل خود اجرا گردد. نیروی فشاری از طریق تماس مستقیم انتقال می‌یابد.

### ۹-۱۹ اتصالات اجزای اعضای ساخته شده از ورق و نیمرخ

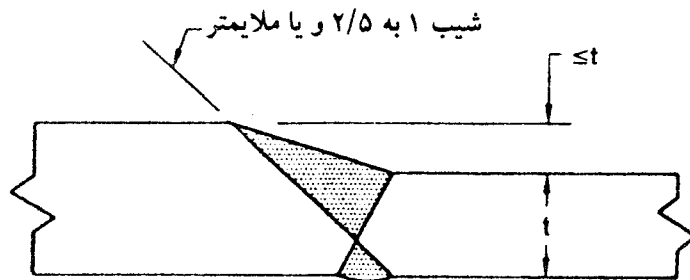
در اعضای ساخته شده از دو یا چند نیمرخ و ورق، درزهای طولی متصل کننده اعضا باید با جوش

پیوسته به یکدیگر متصل شوند.

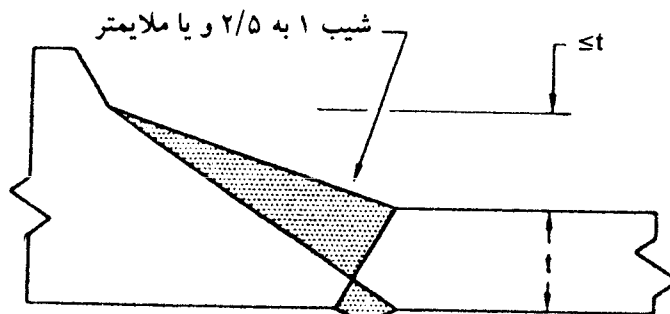
### ۹-۲۰ تبدیل ضخامت یا عرض در درزهای لب به لب

۹-۲۰-۱- درزهای لب به لب بین دو قطعه غیرهم‌ضخامت که تحت اثر تنش کششی هستند، باید دارای تبدیلی نرم با شیبی حداکثر ۱ به ۲/۵، بین دو سطح باشند. این تبدیل می‌تواند با شیبدار کردن سطح جوش، با پخ‌زنی قطعه ضخیمتر، یا با ترکیبی از این دو روش انجام شود (شکل ۹-۵).

۹-۲۰-۲- در درزهای لب به لب بین قطعات غیرهم‌ضخامت که تنها تحت اثر تنشهای برشی یا فشاری قرار دارند، در صورتیکه جابه‌جایی بین سطوح در هر سمت اتصال بیشتر از ضخامت قطعه نازکتر اتصالی باشد، تبدیل ضخامت باید مطابق مشخصات بند ۹-۲۰-۱ انجام شود. اگر جابه‌جایی بین سطوح مساوی یا کمتر از ضخامت قطعه نازکتر باشد، تبدیل ضخامت می‌تواند در ضخامت

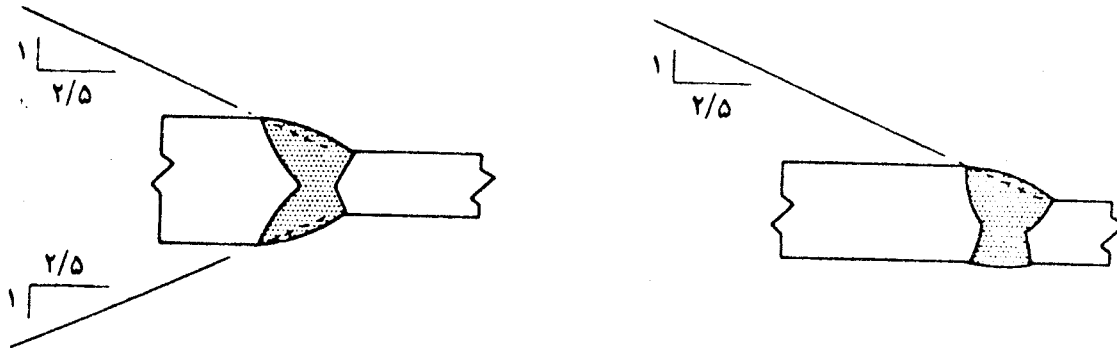


(الف) زاویه پخی از سمت ورق ضخیمتر تأمین شده است.

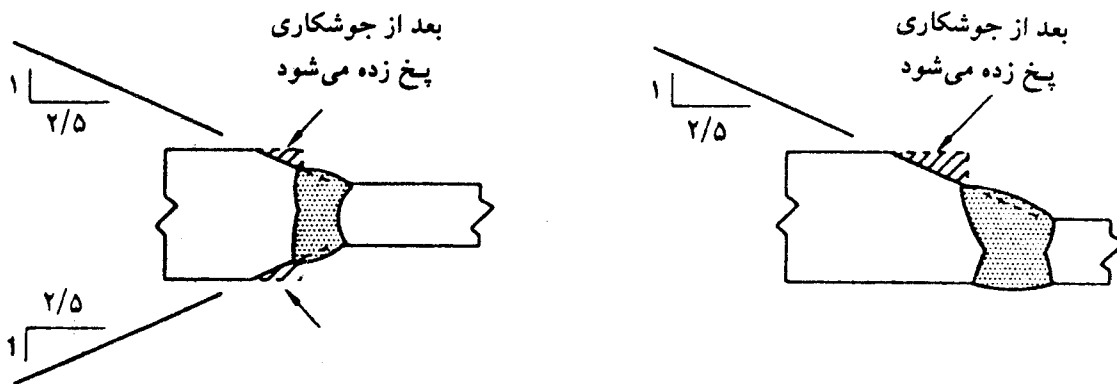


(ب) زاویه پخی از سمت ورق نازکتر تأمین شده است.

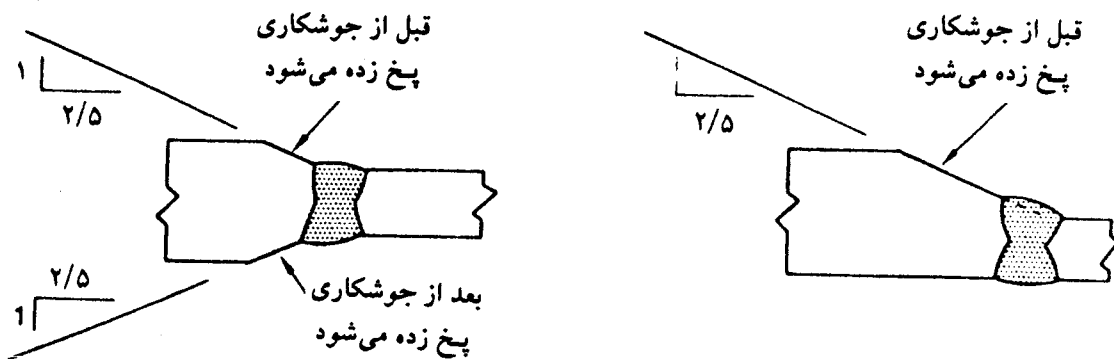
تبدیل ضخامت بین اعضای غیرهم‌ضخامت (بند ۹-۲۰-۲)



تبدیل با پنخ زدن سطح جوش



تبدیل به کمک پنخ زدن سطح جوش و ورق



تبدیل به کمک پنخ زنی قطعه ضخیمتر

اتصال هم محور  
(به طور مثال ورق جان)

اتصال همبند از یک لبه  
(به طور مثال ورق بال)

تذکر:

۱ - شیار می تواند براساس هر نوع و جزئیات قابل قبولی باشد.

۲ - شیب تبدیلی نمایش داده شده حداکثر مقدار مجاز است.

جوش انجام شود، به طوری که شیب سطح جوش از سمت ورق نازکتر، مساوی ۱ به ۲/۵ باشد.

۹-۲۰-۳- در درزهای لب به لب بین قطعات غیر هم عرض که تحت اثر تنش کششی هستند، تبدیل عرض می‌تواند به صورت خطی با شیبی مساوی یا ملایمتر از ۱ به ۲/۵ و یا با استفاده از کمانی به شعاع حداقل ۶۰۰ میلیمتر انجام شود، به طوری که این کمان بر قطعه کم عرض مماس گردد (شکل ۹-۶). برای فولادهای خیلی پُر مقاومت روش دوم قابل توصیه است.

### ۹-۲۱- تیر و شاهتیرها

۹-۲۱-۱- اتصالات یا وصله‌های تیرها و شاهتیرها اگر به وسیله جوش شیاری انجام شود، باید به صورت تمام قدرت با جوش شیاری با نفوذ کامل باشد. اتصالات یا وصله‌هایی که با جوش گوشه یا جوش انگشتانه ایجاد می‌شوند، باید برای متوسط نیروی داخلی محاسباتی و مقاومت عضو با حداقلی مساوی ۷۵ درصد مقاومت عضو، طراحی شوند. در صورت وجود بارهای تکراری، تنشهای مجاز خستگی ملاک طراحی خواهد بود.

۹-۲۱-۲- وصله تیرهای نورد شده یا تیر ورقها ترجیح داده می‌شود که در یک مقطع عرضی ایجاد شوند. در صورتیکه اتصال ورقهای بال و جان قبل از مونتاژ بال به جان انجام شود، درزهای اتصال می‌توانند در یک مقطع و یا به صورت پس و پیش قرار داشته باشند. در طراحی باید ملاحظات خستگی مورد توجه قرار گیرد.

### ۹-۲۱-۳- سخت‌کننده‌ها

۹-۲۱-۳-۱- گوشه‌های گوشه منقطع متصل‌کننده سخت‌کننده به جان، باید شرایط زیر را برآورده سازند:

(۱) حداقل طول جوش ۴۰ میلیمتر است.

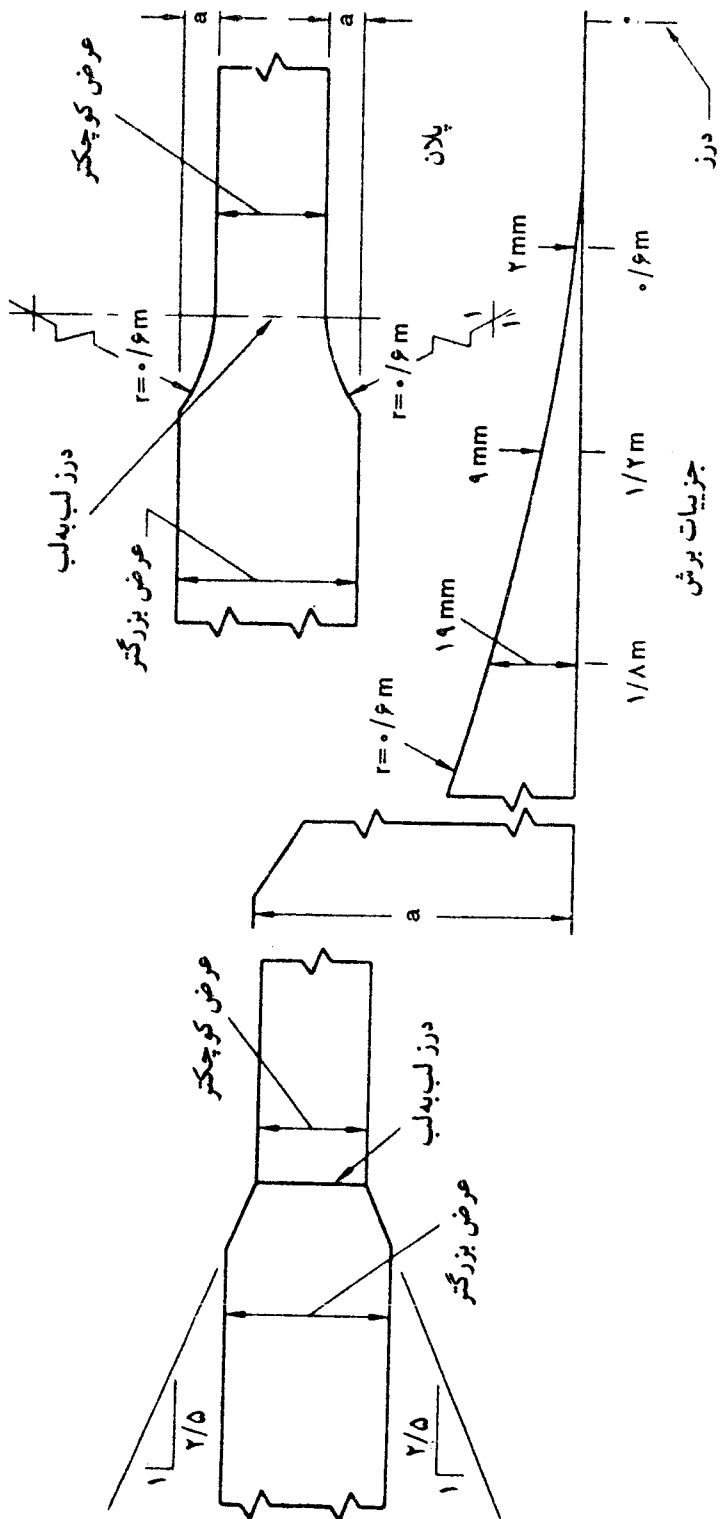
(۲) طول جوش شده هر طرف باید حداقل ۲۵٪ طول سخت‌کننده باشد.

(۳) حداکثر فاصله آزاد بین قطعات جوش به ۱۲ برابر ضخامت قطعه نازکتر یا ۱۵۰ میلیمتر

محدود می‌شود.

(۴) در صورتیکه انتهای سخت‌کننده به جان متصل می‌شود، اجرای جوش در هر دو سمت درز

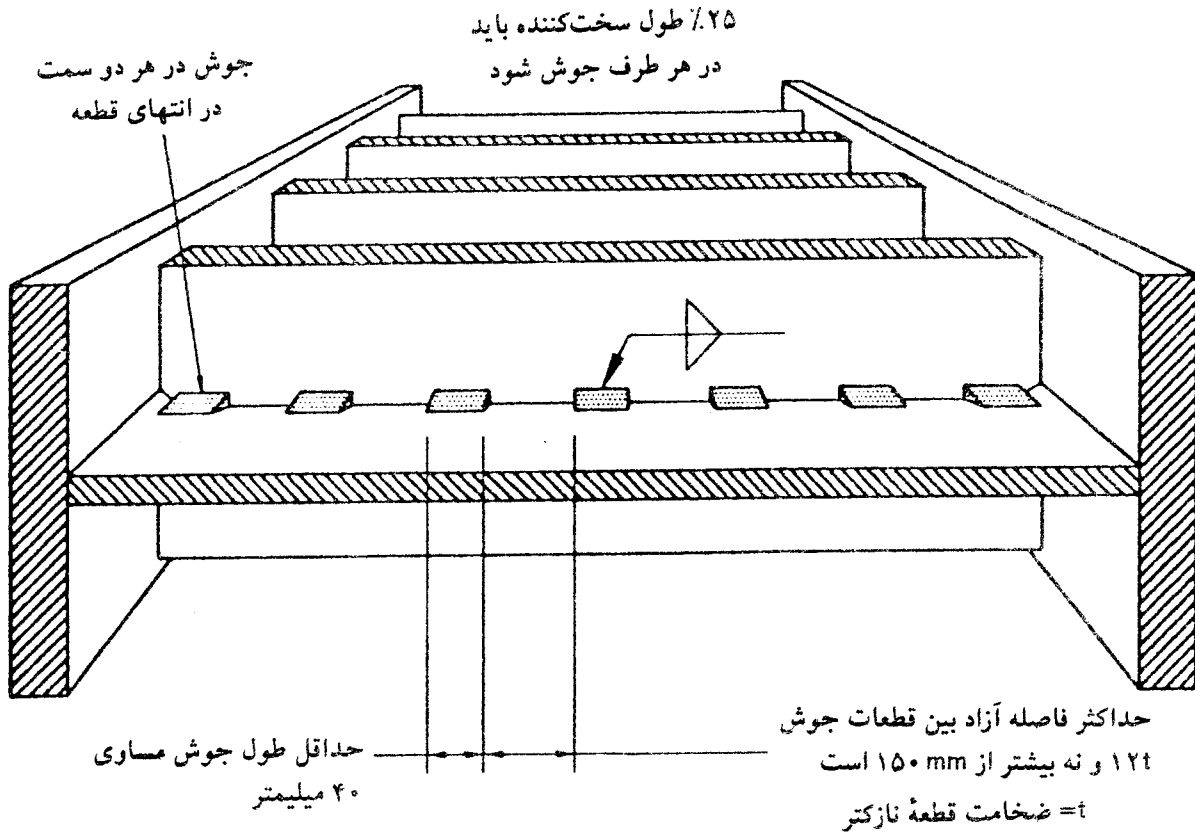
الزامی است.



(ب) تبدیل با کمان دایره (برای فولادهای با  $F_y \geq 620\text{ N/mm}^2$  اجباری است)

(الف) تبدیل خطی

شکل ۹ - ۶ - تبدیل عرض در اتصالات لب به لب برای قطعاتی غیر هم‌عرض (بند ۹ - ۲۰ - ۳).



کاربرد جوش گوشه منقطع برای سخت‌کننده‌ها در تیرها (بند ۹ - ۲۱ - ۳ - ۱)

۹ - ۲۱ - ۳ - ۲ - ارجح است سخت‌کننده‌ها به صورت جفت در دو سمت جان قرار بگیرند. سخت‌کننده‌ها را می‌توان به بالهای کششی یا فشاری جوش کرد. در صورت جوش سخت‌کننده به بال کششی، و همچنین جوش سخت‌کننده در ناحیه کششی جان، تنشهای مجاز خستگی ملاک محاسبه خواهد بود. برای جوش سخت‌کننده به بال می‌توان از جوش گوشه عرضی استفاده کرد.

۹ - ۲۱ - ۳ - ۳ - در صورتیکه از سخت‌کننده تک (تنها در یک سمت جان) استفاده می‌شود، باید به بال فشاری جوش شود.

۹ - ۲۱ - ۴ - جوشهای گوشه‌ای که برای اتصال قطعات الحاقی<sup>۸</sup> به کار برده می‌شوند، باید حداقل فاصله‌ای برابر بعد جوش از ابتدا یا انتهای درز داشته باشند، مگر اینکه در مشخصات فنی به گونه‌ای دیگر مشخص شده باشد. در اتصال سخت‌کننده‌ها به جان تیر ورقها، جوش اتصالی سخت‌کننده



به‌جان باید حداقل فاصله‌ای مساوی ۴ برابر ضخامت جان از وجه داخلی بال داشته باشد.

۹-۲۱-۵ - ارجح است بال تیرورق‌ها از یک ورق ساخته شود (بدون ورق تقویتی<sup>۹</sup>) نسبت عرض به ضخامت قسمت برجسته بال طبق آیین‌نامه طراحی محدود می‌شود. تغییر ضخامت و عرض بال را می‌توان با استفاده از اتصال لب به لب براساس مشخصات تبدیل در بند ۹-۲۰ اجرا کرد.

### ۹-۲۱-۶ - ورقهای تقویتی بال (ورقهای پوششی)

۹-۲۱-۶-۱ - در روی هر بال، بهتر است بیش از یک ورق تقویتی وصل نگردد. ضخامت ورق تقویتی بر روی یک بال (مساوی مجموع ضخامتهای تمام ورقهای پوششی مورد استفاده) نباید بیش از ۱/۵ برابر ضخامت بال مورد نظر باشد. ضخامت و عرض ورق تقویت می‌تواند متغیر باشد که برای اتصال از اتصال لب به لب با تبدیلی براساس مشخصات بند ۹-۲۰ استفاده می‌شود. این ورقها باید قبل از اتصال به بال بر روی سطح مسطح قرار گرفته و جوش شوند. عرض ورقهای تقویتی، با منظور کردن رواداریهای مربوطه، باید طوری باشد که اجازه اجرای جوش گوشه در امتداد هر یک از لبه‌های آن را بدهد.

۹-۲۱-۶-۲ - ورقهای تقویتی که در تمام طول تیر ادامه ندارند، باید بعد از نقطه قطع نظری، در طولی که اضافه طول<sup>۱۰</sup> نامیده می‌شود، تا مقطعی که تنش یا دامنه تنش خستگی کمتر از مقادیر مجاز باشد، ادامه یابند. نقطه قطع نظری، مقطعی است که تنش در بالها (بدون ورق تقویتی و بدون توجه به مسئله خستگی) برابر با تنش مجاز باشد. اضافه طول بعد از نقطه قطع تئوری باید به اندازه‌ای باشد که طول مهاری را به یکی از ورشهای زیر فراهم آورد:

(۱) اگر در ناحیه اضافه طول، دو لبه ورق و انتهای آن با جوش گوشه پیوسته به بال متصل شوند، اضافه طول مساوی ۱/۵ برابر عرض ورق تقویتی است.

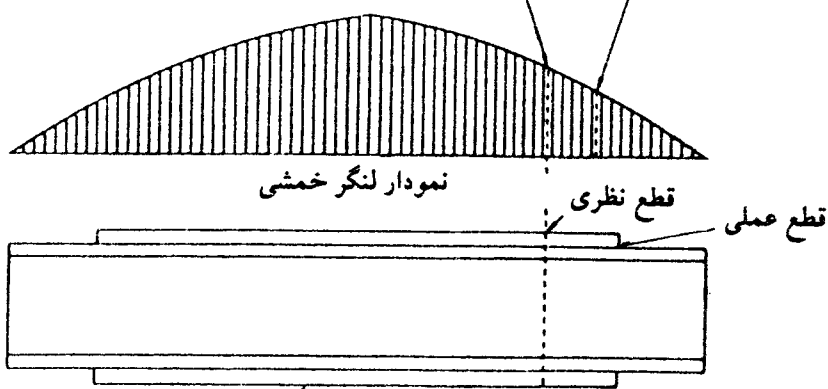
(۲) اگر در انتهای ورق جوش اجرا نشود، هر سه شرط زیر باید اقناع گردد:

(الف) اضافه طول مساوی ۲ برابر عرض ورق انتخاب شود.

(ب) عرض ورق پوششی به صورت متقارن تبدیل به عرضی حداکثر برابر با  $\frac{1}{3}$  ورق پوششی در محل قطع تئوری شود (حداقل عرض انتهایی مساوی ۷۵ mm است).

$M_2$  = لنگر در مقطعی بعد از نقطه  
 قطع نظری و به فاصله  $1/5$  یا  $2$  برابر  
 عرض عقبتر از قطع عملی

$M_1$  = لنگر در نقطه قطع نظری



ورق تقویتی تیر

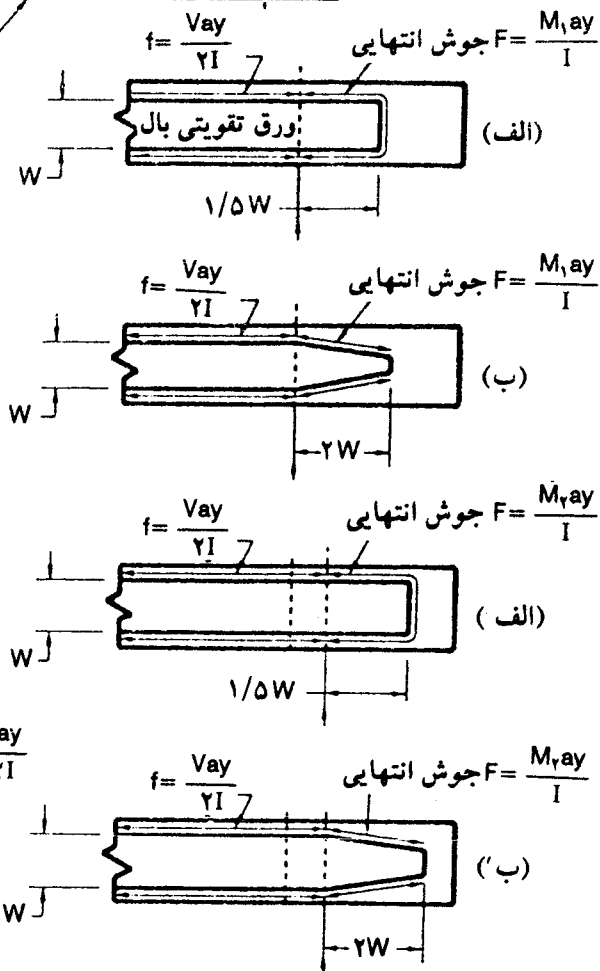
(الف و ب) اضافه طول مساوی مقادیر  
 مقرر انتخاب شده است.  
 (الف و ب) اضافه طول بزرگتر از مقادیر  
 مقرر انتخاب شده است

عرض ورق تقویتی از دو طرف به صورت  
 متقارن شیبدار شده تا به عرضی  
 مساوی  $1/3$  عرض ورق در انتهای  
 تئوریک و حداقل  $75\text{ mm}$  برسد.

$I$  = ممان اینرسی تیر با ورقهای پوششی  
 $ay$  = لنگر سطح ورق تقویتی نسبت به مرکز هندسی  
 $V$  = نیروی برشی  
 $F$  = نیرویی که باید توسط جوشهای واقع در قسمت  
 اضافه طول تحمل شود

$f = \frac{Vay}{2I}$  = نیرویی است که در طراحی سایر قسمتهای  
 جوش ورق تقویتی به کار می‌رود

عرض ورق تقویت به صورت متقارن از دو طرف  
 شیبدار شده تا به عرضی مساوی  $1/3$  عرض ورق  
 در انتهای تئوریک و حداقل  $75\text{ mm}$  برسد.



دامنه تنش در فولاد پایه مجاور جوش یا جوش انتهایی باید در دامنه طبقه E (جدول ۹ - ۲) قرار گیرد.

تعیین بعد جوش در ناحیه اضافه طول ورقهای تقویتی (بند ۹ - ۲۱ - ۶)

(پ) جوش گوشه به صورت پیوسته در تمام اضافه طول در دو لبه ورق اجرا شود.

۹-۲۱-۶-۳ - جوش گوشه اتصالی ورق تقویتی به بال در اضافه طول باید به صورت پیوسته و با بعد کافی برای انتقال تنش برشی طولی بین ورق تقویتی و بال، اجرا شود. بعد جوش گوشه باید برای انتقال سهم تنش ورق تقویتی به تیر در ابتدای طول مهاری کافی باشد، در هر صورت جوش باید حداقلهای مجاز بند ۲-۷-۱-۱ را برآورده سازد.

## قسمت ت: ضوابط اجرایی

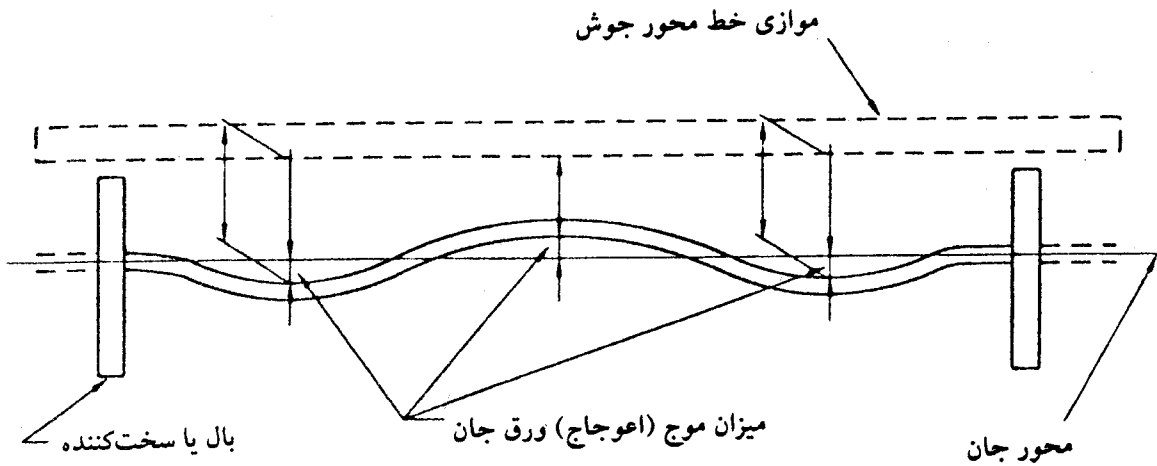
### ۹-۲۲-۹ برش و آماده‌سازی لبه‌ها

۹-۲۲-۱ - در صورتیکه ضخامت ورق بیش از مقادیر زیر باشد، قبل از جوشکاری، لبه‌های ورق باید به وسیله عملیات برشکاری و یا سنگ‌زنی، صاف شوند:  
- لبه‌های بریده شده با گیوتین با ضخامت بیش از ۱۲ میلیمتر.  
- لبه‌های نورد شده ورق با ضخامت بیش از ۱۰ میلیمتر.  
- لبه نشیها یا مقاطع نورد شده (به غیر از مقاطع بال پهن) با ضخامتی بیش از ۱۶ میلیمتر.  
- لبه نیمرخهای نورد شده بال پهن با ضخامتی بیش از ۲۵ میلیمتر.  
آماده‌سازی لبه‌ها برای اتصالات لب به لب باید مطابق موارد بند ۲-۹ باشد، مگر اینکه در بند ۲-۶-۲ اصلاح شده باشد.

۹-۲۲-۲ - مشروط به حصول لبه‌ای صاف و عاری از زخم و گودی، برای برش مصالح می‌توان از برش حرارتی (هواگاز) اتوماتیک استفاده نمود. استفاده از برش حرارتی دستی، مشروط به تأیید دستگاه نظارت است.

### ۹-۲۳-۹ رواداریهای ابعادی

ابعاد اعضای سازه‌ای باید در محدوده رواداریهای مشخص شده در بند ۳-۵ قرار گیرد. به علاوه:  
۹-۲۳-۱ - برای تعیین میزان موج (اعوجاج) ورق جان، یک خط کش با لبه صاف با طولی بزرگتر



تعیین میزان موج ورق جان (بند ۹-۲۳-۱)

از طول چشمه به موازات محور اسمی جان قرار داده شده و فاصله سطح ورق جان از این خط کش اندازه‌گیری می‌شود.

۹-۲۳-۲ - حداکثر رواداری مجاز در اعوجاج جان به عمق  $D$  و ضخامت  $t$  که توسط سخت‌کننده و بالها به چشمه‌هایی با بعد کوچکتر  $d$  تقسیم شده، به شرح زیر است:

سخت‌کننده‌های میانی دو طرفه (بر روی هر دو سمت جان اجرا شده است):

تیرهای میانی	در صورتیکه $D/t > 150$	حداکثر رواداری مجاز $d/115$ .
	در صورتیکه $150 \leq D/t$	حداکثر رواداری مجاز $d/92$ .
تیرهای نما	در صورتیکه $D/t > 150$	حداکثر رواداری مجاز $d/130$ .
	در صورتیکه $150 \leq D/t$	حداکثر رواداری مجاز $d/105$ .

سخت‌کننده‌های میانی یک طرفه:

تیرهای میانی	در صورتیکه $D/t > 100$	حداکثر رواداری مجاز $d/100$ .
	در صورتیکه $100 \leq D/t$	حداکثر رواداری مجاز $d/67$ .
تیرهای نما	در صورتیکه $D/t > 100$	حداکثر رواداری مجاز $d/120$ .
	در صورتیکه $100 \leq D/t$	حداکثر رواداری مجاز $d/80$ .

بدون سخت‌کننده میانی: حداکثر رواداری مجاز  $d/150$ .

۹-۲۳-۳ - در لبه‌های انتهایی جان، می‌توان اعوجاج‌هایی تا دو برابر مقدار فوق را پذیرفت

مشروط بر اینکه بعد از نصب ورق‌های اتصال جان، مقادیر فوق حاصل گردد.

۹-۲۳-۴ - اگر بنا به دلایل معماری نیاز به محدود کردن رواداریهایش از آنچه در بالا آمده است، باشد، مقادیر مجاز باید در مدارک طراحی ذکر گردد.

### ۹-۲۴ جوشهای موقت

شرایط عملیات جوشکاری موقت مشابه جوشهای اصلی است. جوشهای موقت باید برداشته شوند مگر آنکه دستگاه نظارت اجازه عدم برداشتن آنها را داده باشد. بعد از برداشتن جوش، سطح باید همسطح با سطح اصلی گردد. اجرای جوش موقت در ناحیه کششی اعضایی که از فولادهای پرمقاومت اصلاح شده<sup>۱۱</sup> ساخته شده‌اند، مگر در نواحی به فاصله‌ای بیش از  $\frac{1}{2}$  ارتفاع جان از بال تیر، مجاز نیست. جوشهای موقت در نواحی دیگر باید در نقشه‌های کارگاهی نمایش داده شود.

### ۹-۲۵ ارزیابی جوشها و شرایط پذیرش

#### ۹-۲۵-۱- بازرسی عینی

تمام جوشها باید بازرسی عینی شوند و وقتی قابل پذیرش هستند که تمام شرایط زیر را برآورده سازند:

۹-۲۵-۱-۱ - جوش نباید ترک داشته باشد.

۹-۲۵-۱-۲ - بین لایه‌های مجاور جوش و بین فلز جوش و فلز پایه امتزاج کامل برقرار

باشد.

۹-۲۵-۱-۳ - تمام حوضچه‌های انتهایی باید به اندازه سطح مقطع کامل جوش پُر شوند.

این حوضچه‌ها می‌توانند حاوی ترکهای ستاره‌ای باشند.

۹-۲۵-۱-۴ - مقطع جوش<sup>۱۲</sup> باید مطابق بند ۳-۶ باشد.

۹-۲۵-۱-۵ - بریدگی لبه‌های جوش در اعضای اصلی که امتداد جوش عمود بر امتداد

تنش کششی است، نباید بیش از  $0/25$  میلیمتر باشد. بریدگی مجاز در تمام موارد به ۱ میلیمتر محدود می‌شود.

۹-۲۵-۱-۶ - تخلخلهای سوزنی<sup>۱۳</sup> در جوشهای گوشه به یک عدد در هر ۱۰۰ میلیمتر طول جوش و قطر ۲ میلیمتر محدود می‌شوند، جوشهای گوشه که متصل‌کننده سخت‌کننده به‌جان هستند، از این قاعده مستثنی می‌باشند. در این مورد مجموع قطرهای تخلخلهای سوزنی نباید از ۱۰ میلیمتر در هر ۲۵ میلیمتر طول جوش و از ۲۰ میلیمتر در هر ۳۰۰ میلیمتر طول جوش تجاوز کند.

۹-۲۵-۱-۷ - اندازه جوش در هر نوار پیوسته یک عبوره می‌تواند به اندازه ۱/۵ میلیمتر کمتر از اندازه اسمی جوش گوشه باشد، مشروط بر اینکه طول ناحیه کم‌اندازه از ۱۰ درصد طول کل جوش تجاوز نکند. در جوش انتهایی جان به‌بال تیرها اجازه کمبود اندازه<sup>۱۴</sup> در فاصله‌ای مساوی دو برابر عرض بال وجود ندارد.

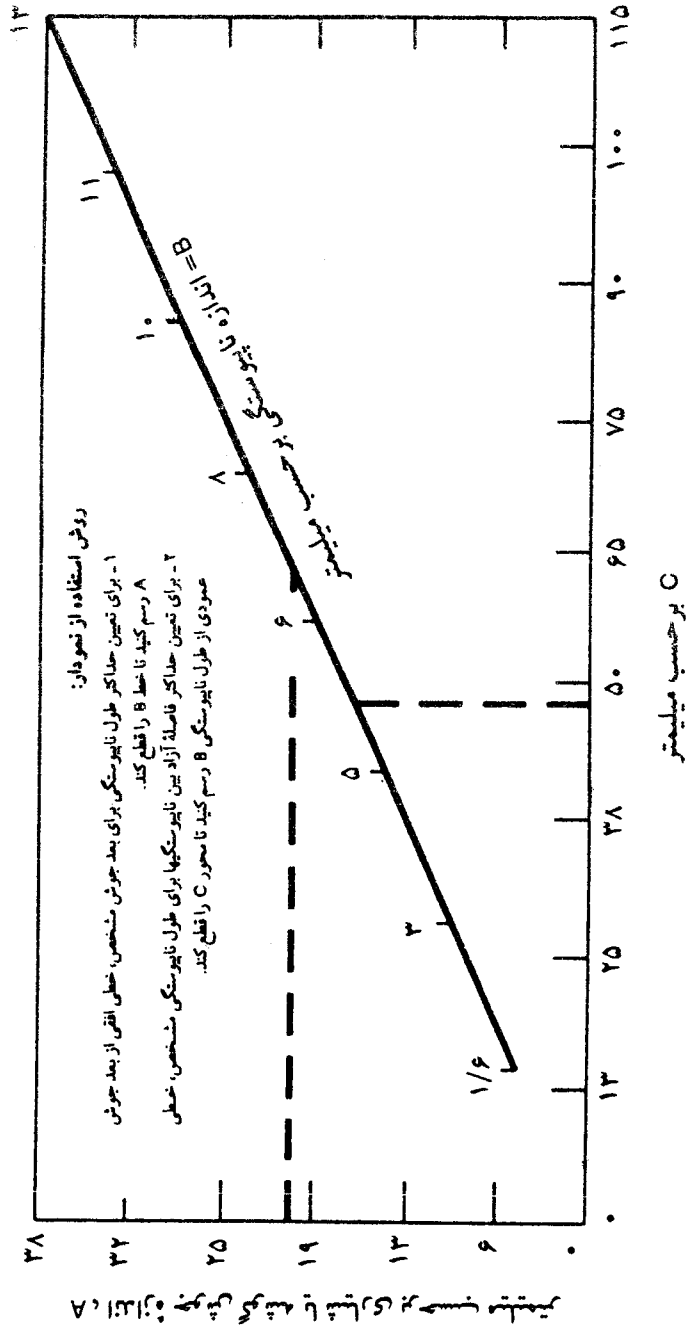
۹-۲۵-۱-۸ - در درزهای لب‌به‌لب با جوش شیاری نفوذی کامل که امتداد درز عمود بر امتداد تنش کششی محاسباتی است، نباید هیچگونه تخلخل سوزنی وجود داشته باشد. در سایر موارد جوشهای شیاری، مجموع قطر تخلخلهای سوزنی به یک عدد در هر ۱۰۰ میلیمتر طول جوش و قطر ۲ میلیمتر محدود می‌شود.

۹-۲۵-۱-۹ - بازرسی عینی جوشها می‌تواند به محض خنک شدن جوش تا دمای محیط آغاز گردد. در فولادهای خیلی پرمقاومت با تنش تسلیم بزرگتر از ۶۰۰ نیوتن بر میلیمترمربع، بازرسیهای عینی باید ۴۸ ساعت بعد از تکمیل جوش انجام شود.

### ۹-۲۵-۲ - بازرسیهای پرتونگاری و ذرات مغناطیسی

جوشهایی که علاوه بر بازرسی عینی تحت آزمایشهای پرتونگاری و ذرات مغناطیسی قرار می‌گیرند، نباید ترک داشته باشند و در صورتیکه آزمایشهای پرتونگاری و ذرات مغناطیسی هر نوع ناپیوستگی یا حفره طبق بندهای ۹-۲۵-۱، ۹-۲۵-۲، ۹-۲۵-۳ یا ۹-۲۵-۴ را نشان دهد، جوش غیرقابل پذیرش است.

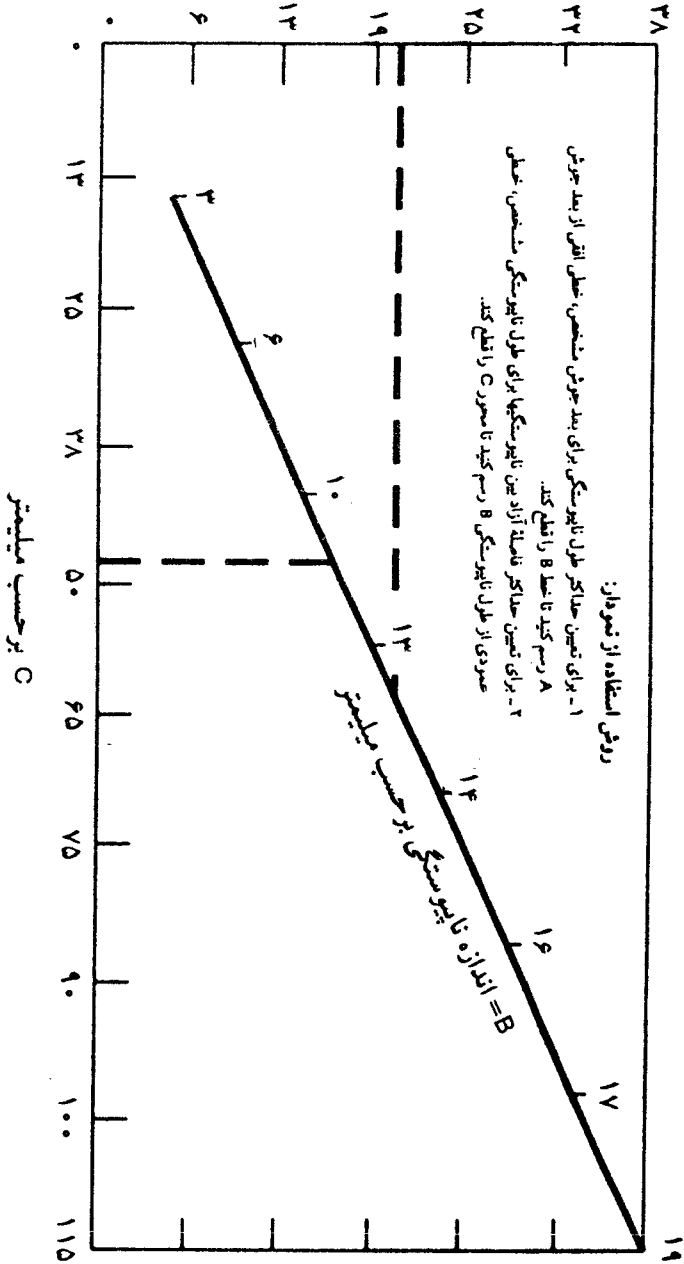
۹-۲۵-۲-۱ - در جوشهایی که تحت اثر تنشهای کششی قرار دارند، در صورتیکه بعد حداکثر ناپیوستگی (حفره) از نوع تخلخل یا عدم امتزاج بزرگتر از ۱/۵ میلیمتر باشد، برحسب اندازه جوش، بعد حداکثر ناپیوستگی به مقدار B حاصل از شکل ۹-۷ محدود می‌شود. فاصله لبه ناپیوستگی (از نوع تخلخل یا عدم امتزاج) تا لبه ناپیوستگی دیگر و یا انتهای جوش و یا تقاطع جوش دیگر، نباید از مقدار C حاصل از شکل ۹-۷ بزرگتر گردد.



تذکره:  
در صورتیکه فاصله بین ناپوستگیهای مجاور کمتر از حداقل مقادیر شکل (۷-۹) باشد، طول ناپوستگی برابر با مجموع طول ناپوستگیها و فاصله بین آنها، به صورت یک ناپوستگی واحد منظور می شود.

شکل ۹-۷ - شرایط پذیرش حفرات ناشی از تخلخل با عدم امتزاج در جوشها تحت تنش کششی (بند ۹-۲۵-۱).

A، بعد جوش شیاری یا گوشه برحسب میلیمتر



تذکر:

در صورتیکه فاصله بین ناپوستگیهای مجاور از حداقل مقدار بر شکل (۹ - ۸) کمتر باشد، طول ناپوستگی برابر با مجموع طول ناپوستگیها و فاصله بین آنها، به صورت یک ناپوستگی واحد منظور می شود.

شکل ۹ - ۸ - شرایط پذیرش حفرات ناشی از تداخل با عدم امتزاج در جوشها تحت تنش فشاری (بند ۹-۲۵-۱۲).



۹-۲۵-۲-۲ - برای جوشهایی که تنها تحت اثر تنشهای فشاری قرار دارند و مخصوصاً در نقشه‌های طراحی قید شده‌اند، اگر بزرگترین بعد ناپیوستگی از نوع تخلخل یا عدم امتزاج برابر یا بیش از ۳ mm باشد، برحسب اندازه جوش، بعد حداکثر ناپیوستگی به مقدار B حاصل از شکل ۹-۸ محدود می‌شود. به علاوه طول آزاد بین لبه دو ناپیوستگی نباید از مقدار C حاصل از همان شکل کمتر شود.

۹-۲۵-۲-۳ - ناپیوستگیهایی به طولی کمتر از ۱/۵ میلیمتر که مجموع طولهای آنها از ۱۰ میلیمتر در هر ۲۵ میلیمتر طول جوش تجاوز می‌کند، غیرقابل پذیرش هستند (بدون توجه به موارد بندهای ۹-۲۵-۲-۱ و ۹-۲۵-۲-۲).

۹-۲۵-۲-۴ - برای تمام جوشهایی با بعد بیش از ۳۸ mm، استفاده از منحنی مربوط به جوش با بعد ۳۸ mm در اشکال ۹-۷ و ۹-۸ امکان‌پذیر است.

### ۹-۲۵-۳ - بازرسی با استفاده از امواج فراصوت<sup>۱۵</sup>

۹-۲۵-۳-۱ - جوشهایی که علاوه بر بازرسی چشمی تحت آزمایشهای فراصوت قرار می‌گیرند، در صورتی قابل پذیرش هستند که تمام شرایط زیر را دارا باشند:  
(۱) جوشهایی که تحت اثر تنشهای کششی (در هر حالتی) قرار دارند باید موارد جدول (۹-۳) را برآورده سازند.  
(۲) جوشهایی که تحت اثر تنشهای فشاری هستند باید موارد جدول (۸-۲) را برآورده سازند.

### ۹-۲۵-۴ - آزمایش با رنگ نافذ<sup>۱۶</sup> و ذرات مغناطیسی<sup>۱۷</sup>

ضوابط پذیرش در آزمایش با رنگ نافذ و ذرات مغناطیسی مطابق ضوابط پذیرش بازرسی عینی است.  
۹-۲۵-۵ - به غیر از جوشکاری ورقها با تنش تسلیم  $F_y$  بزرگتر از ۶۰۰ نیوتن بر میلیمتر مربع، تمام بازرسیهای جوشکاری مورد اشاره در بندهای ۸-۱۵-۲، ۸-۱۵-۳، ۸-۱۵-۴ و ۸-۱۵-۵ را می‌توان بلافاصله بعد از خنک شدن جوش انجام داد. در مورد جوشکاری فولادهای خیلی پُر مقاومت ( $F_y > 600 \text{ N/mm}^2$ )، بازرسیها ۴۸ ساعت بعد از خنک شدن جوش آغاز می‌شود.

جدول ۹-۳ - ضوابط پذیرش بازرسی فراصوت (بند ۹-۲۵-۳-۱)

ضخامت جوش** برحسب میلیمتر و زاویه پروب											
بیش از ۱۰۰ تا ۲۰۰			بیش از ۱۰۰ تا ۶۴			بیش از ۶۴ تا ۳۸			بیش از ۲۰ تا ۳۸		رده ناپوستگی*
۴۵°	۶۰°	۷۰°	۴۵°	۶۰°	۷۰°	۴۵°	۶۰°	۷۰°	۷۰°	۷۰°	
+۳	+۱	-۲	+۶	+۴	+۱	+۹	+۷	+۴	+۸	+۱۰	A
و کمتر	و کمتر	و کمتر	و کمتر	و کمتر	و کمتر	و کمتر	و کمتر	و کمتر	و کمتر	و کمتر	
+۴	+۲	-۱	+۷	+۵	+۲	+۱۰	+۸	+۵	+۹	+۱۱	B
+۵	+۳	۰	+۸	+۶	+۳	+۱۱	+۹	+۶			
+۶	+۴	+۱	+۹	+۷	+۴	+۱۲	+۱۰	+۷	+۱۰	+۱۲	C
+۷	+۵	+۲	+۱۰	+۸	+۵	+۱۳	+۱۱	+۸			
+۸	+۶	+۳	+۱۱	+۹	+۶	+۱۴	+۱۲	+۹	+۱۱	+۱۳	D
و بیشتر	و بیشتر	و بیشتر	و بیشتر	و بیشتر	و بیشتر	و بیشتر	و بیشتر	و بیشتر	و بیشتر	و بیشتر	

\* برای دیدن رده ناپوستگی به جدول ۹-۴ مراجعه شود.

\*\* ضخامت جوش، ضخامت قطعه نازکتر است.

۱- ناپوستگیهای رده B و C باید به فاصله ۲L از یکدیگر فاصله داشته باشند. L طول بزرگترین ناپوستگی است.

۲- ناپوستگیهای B و C باید به فاصله ۲L از لبه فاصله داشته باشند. L طول ناپوستگی است.

۳- ناپوستگیهایی که در تراز ریشه جوش در جوشهای شباری تمام نفوذی و دوطرفه شناسایی می شوند، باید با حساسیت ۴ دسی بل بیشتر از حساسیت بند ۶-۱۹-۵ مورد جست و جو قرار گیرند.

۴- اعداد داخل جدول، درجه عیب h برحسب دسی بل می باشند. درجه عیب در بند ۶-۱۹-۵ تعریف شده است.

جدول ۹-۴ - رده ناپوستگی و حفرات

هر عیبی در این رده مردود است (بدون توجه به طول)	ناپوستگیهای وسیع <sup>۱۸</sup>	A
هر عیبی در این رده با طول بزرگتر از ۲۰ میلیمتر مردود است	ناپوستگیهای متوسط <sup>۱۹</sup>	B
هر عیبی در این رده با طول بزرگتر از ۵۰ میلیمتر مردود است	ناپوستگیهای کوچک <sup>۲۰</sup>	C
هر عیبی در این رده بدون توجه به طول یا محل قابل پذیرش است	ناپوستگیهای ریز <sup>۲۱</sup>	D

تراز روبش<sup>۲۲</sup>

مسیر تابش <sup>۲۳</sup> (میلیمتر)	بالای تراز مرجع (dB)
تا ۶۰	۲۰
۶۰ تا ۱۲۵	۲۵
۱۲۵ تا ۲۵۰	۳۵
۲۵۰ تا ۳۸۰	۴۵

\* این ستون طول مسیر تابش است نه ضخامت قطعه

۱۸ - Large

۱۹ - Medium

۲۰ - Small

۲۱ - Minor

۲۲ - Scanning level

۲۳ - Sound path

پیوست ۱  
فرآیندهای جوشکاری

### ۱ - جوش قوس الکتریکی با الکتروود روکشدار (SMAW)

جوش قوس الکتریکی با الکتروود روکشدار یکی از متداولترین، ساده‌ترین و شاید کارآمدترین روشهایی است که برای جوش فولاد ساختمانی به کار می‌رود. در محاورات فنی، این روش به نام جوش دستی (با الکتروود) خوانده می‌شود.

حرارت با برقرار نمودن قوس الکتریکی بین یک الکتروود روکشدار و فلز پایه ایجاد می‌گردد. فلز پایه قطعاتی را گویند که باید بهم متصل گردند. مدار جوشکاری در شکل ۱ - الف، به نمایش درآمده است.

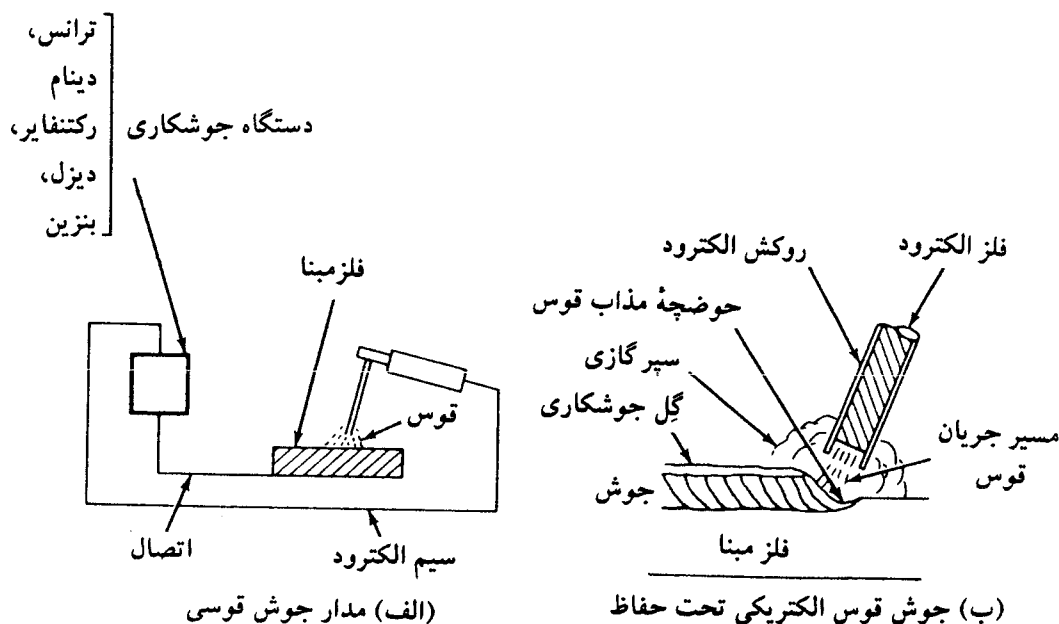
در جریان جوشکاری با ذوب فلز الکتروود و فلز پایه، الکتروود روکشدار مصرف می‌شود. فلز الکتروود تبدیل به ماده پُرکننده می‌شود و قسمتی از روکش به گاز حافظ و قسمت دیگر آن به گل جوشکاری تبدیل می‌گردد. روکش، مخلوطی گل مانند از سیلیکاتهای سخت‌کننده و مواد گردی، مانند فلوراید، کربناتها، اکسیدها، آلیاژهای فلزی و سلولز است. این مخلوط، پخته و فشرده شده تا روکشی سخت و خشک و متراکم را به وجود بیاورد.

روکش الکتروود که همانند ماده حفاظت‌کننده است، وظایف زیر را به عهده دارد:

(۱) با ایجاد سپر گازی، هوا را جدا ساخته، قوس را تثبیت می‌کند.

(۲) مواد دیگری مانند احیاءکننده‌ها را وارد فلز جوش کرده و بافت ساختمانی آن را بهبود

می‌بخشد.



شکل ۱ - جوش قوس الکتریکی با الکتروود روکشدار (جوشکاری دستی).

(۳) با ایجاد یک روکش از گِل جوشکاری روی حوضچه مذاب و جوش سخت شده، آنها را در مقابل اکسیژن و نیتروژن هوا محافظت کرده، در ضمن مانع سرد شدن سریع جوش می‌گردد.

## ۲ - جوش قوس الکتریکی زیرپودری (SAW)

در جوشکاری به‌روش زیرپودری، ماده حفاظت‌کننده، به‌صورت یک نوار پودری در روی درز ریخته می‌شود. سپس قوس الکتریکی توسط الکتروود لخت در زیر این پودر برقرار می‌گردد. در حین جوشکاری، قوس زیرپودر برقرار شده و دیده نمی‌شود (شکل ۲).

الکتروود فلزی لخت، که در این نوع جوشکاری از آن استفاده می‌گردد، به‌مصرف پُر کردن درز می‌رسد. انتهای الکتروود به‌طور دائم به‌وسیله پودر<sup>۲</sup> ذوب شده‌ای که روی آن لایه دیگری از پودر ذوب نشده به‌صورت دانه‌ای قرار دارد حفاظت می‌گردد.

پودر که عامل مشخصه این روش جوشکاری است، روکشی ایجاد می‌کند که اجازه می‌دهد عمل جوشکاری بدون پراکندگی، جرقه زدن یا ایجاد دود انجام پذیرد. پودر دانه‌ای به‌طور خودکار روی خط جوش و در پیشاپیش الکتروود، که در حال حرکت به‌جلو می‌باشد، قرار می‌گیرد. این ماده حوضچه مذاب را در مقابل گازهای هوا محافظت نموده به‌تمیزی فلز جوش کمک می‌کند، در ضمن ترکیب شیمیایی فلز جوش را نیز بهبود می‌بخشد.

جوشهایی که به‌روش قوس الکتریکی زیرپودری ایجاد می‌شوند به‌طور معمول یک‌دست بوده، از کیفیت بالایی برخوردارند، شکل‌پذیری خوبی از خود به‌نمایش می‌گذارند، در مقابل ضربه مقاومت زیادی دارند، متراکمند و در مقابل عوامل خوردنده به‌خوبی مقاومت می‌کنند. مشخصات مکانیکی چنین جوشهایی عموماً به‌همان خوبی فلز پایه می‌باشد.

جوشکاری به‌روش قوس زیرپودری اغلب برای جوش فولاد در کارخانه و برای کار با وسایل خودکار و نیمه‌خودکار مورد استفاده قرار می‌گیرد.

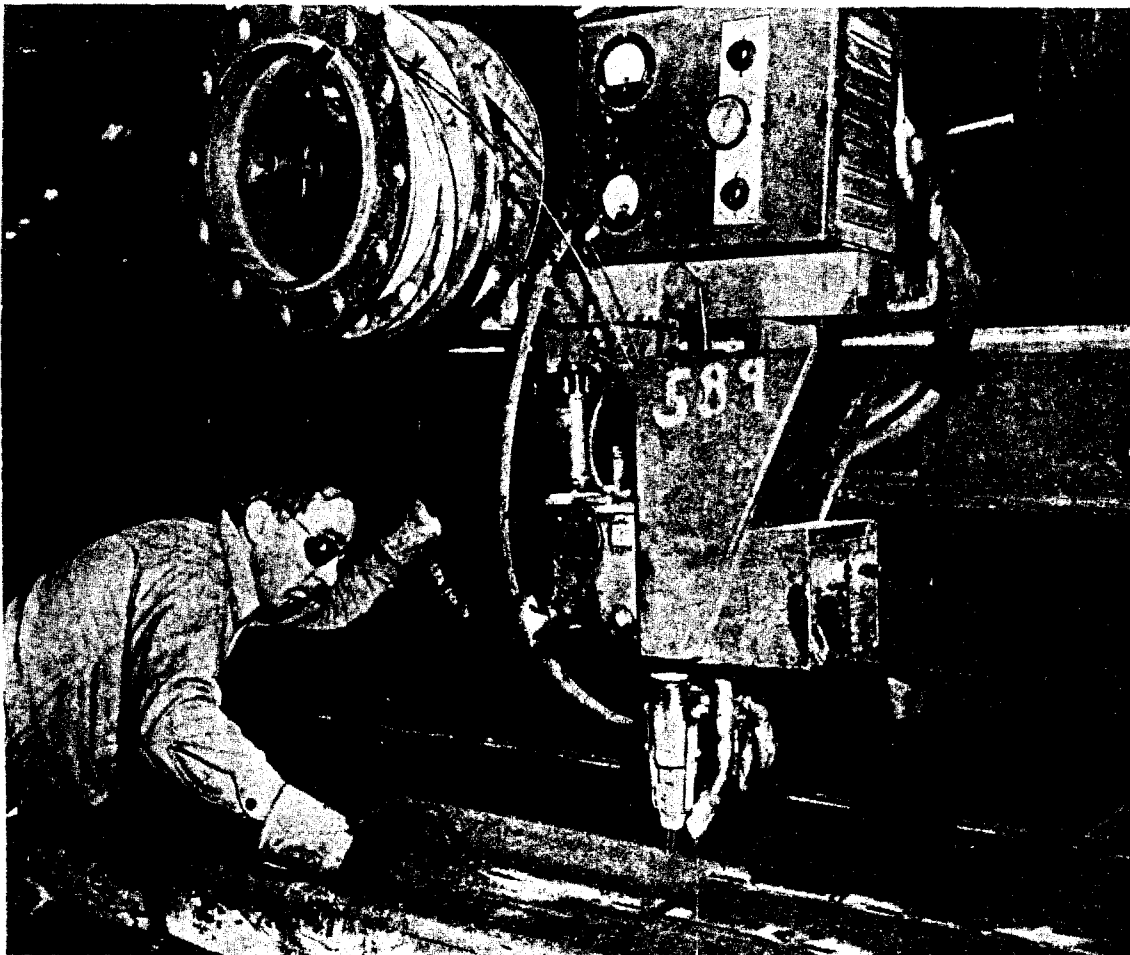
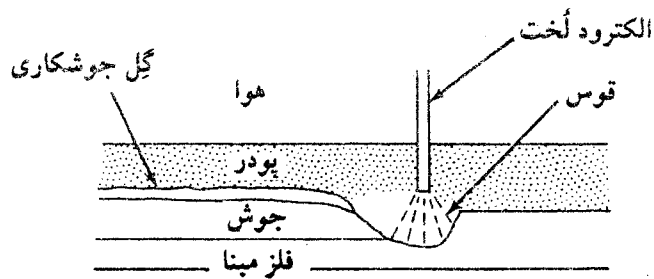
## ۳ - جوش قوس الکتریکی تحت حفاظ گاز (GMAW)<sup>۳</sup>

در این روش الکتروود یک مفتول لخت ممتد است که از میان گیره الکتروود گذشته، و با یک قورقه

۱ - Submerged Arc Welding

۲ - Flux

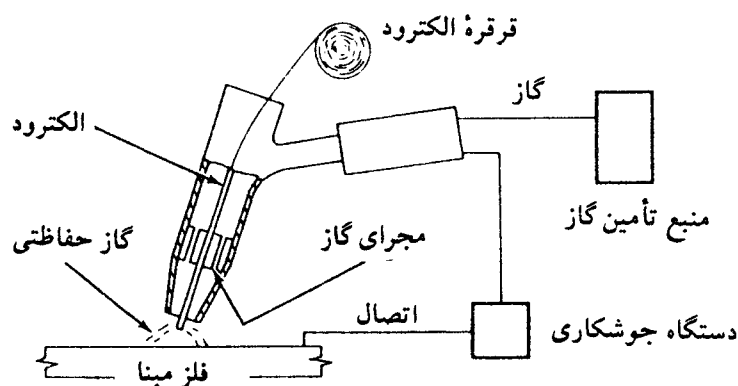
۳ - Gas Metal Arc Welding



شکل ۲ - جوش قوس الکتریکی زیرپودری.

تغذیه می‌شود (شکل ۳).

حفاظت در این روش به‌طور اصولی با سپری از گاز غیرفعال صورت می‌گیرد. گازهای مرکب به‌طور معمول به‌تنهایی برای این منظور به کار نمی‌روند. فقط  $CO_2$  (دی‌اکسید کربن) در این مورد استثناء است. استفاده از  $CO_2$  به‌تنهایی و یا مخلوط با دیگر گازهای غیرفعال به‌طور وسیعی در جوشکاری فولاد رواج پیدا کرده است.



شکل ۳ - جوش قوسی تحت حفاظ گاز با الکتروود فلزی.

#### ۴ - جوش قوس الکتریکی با الکتروود توپودری (FCAW)<sup>۴</sup>

این روش جوشکاری شبیه جوشکاری به روش تحت حفاظ گاز است، با این تفاوت که الکتروود ممتد فلزی آن لوله‌ای شکل بوده، مواد حفاظتی را در داخل خود دارا می‌باشد. این ماده همان نقشی را به عهده دارد که روکش در روش جوش قوس الکتریکی با الکتروود روکشدار، و یا پودر در روش جوش زیرپودری به عهده داشتند. در مورد مفتولهای قرقره‌پیچ، حفظ روکش بر روی سیم امکان ندارد. به این جهت سپرگازی به وسیله پودر مغزی تأمین می‌گردد اما حفاظت بیشتر اغلب به وسیله گاز CO<sub>2</sub> انجام می‌گیرد.

#### جوشکاری گاز الکتریکی (EGW)<sup>۵</sup>

همانطور که شکل نشان می‌دهد، جوشکاری گاز الکتریکی، یک روش ماشینی خودکار برای جوشکاری درزها در وضعیت قائم است. در این روش هم از الکتروود ممتد لخت و هم از الکتروود توپودری می‌توان استفاده نمود. این روش قادر به پُر کردن درز جوش ورقهای ضخیم با یک بار عبور می‌باشد. شیار جوش از دو طرف توسط دو کفشک که توسط جریان آب خنک نگهداشته می‌شود، احاطه می‌شود. کفشک همراه با پیشرفت جوشکاری، به سمت بالا حرکت می‌کند. در نتیجه حوضچه مذاب از دو طرف به طور کامل محصور شده و از ریزش آن جلوگیری می‌شود. جوش را می‌توان با دمیدن گاز و یا استفاده از الکتروود توپودری محافظت نمود.

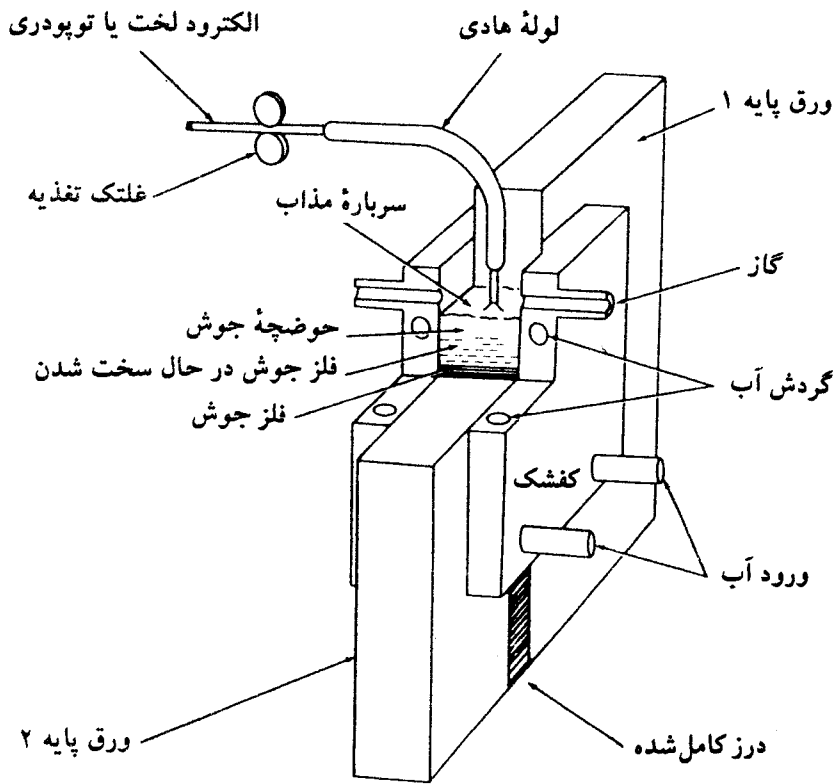
#### جوشکاری سرباره الکتریکی (ESW)<sup>۶</sup>

همانطور که شکل نشان می‌دهد، جوشکاری سرباره الکتریکی مشابه جوشکاری گاز الکتریکی است

۴ - Flux Core Arc Welding

۵ - Electro Gas Welding

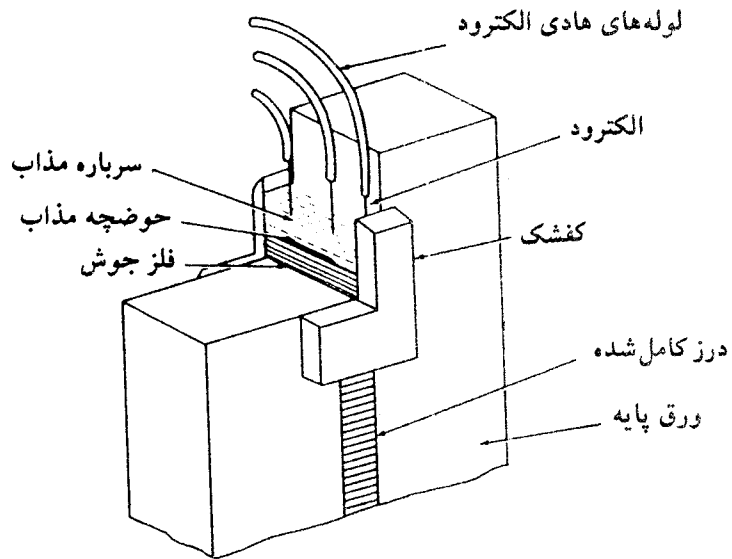
۶ - Electro Slag Welding



شکل ۴ - جوشکاری گاز الکتریکی با الکتروود توپودری.

با این تفاوت که جوشکاری به کمک حرارت حاصل از مقاومت سرباره جوش در مقابل جریان الکتریکی صورت می‌گیرد. سرباره مذاب باعث محافظت جوش شده و از طرف دیگر باعث ذوب مفتول و لبه‌های ورق می‌شود. سرباره در حالت جامد هادی الکتریسیته نیست، در نتیجه برای شروع جوشکاری به حرارت قوس الکتریکی برای ذوب سرباره نیاز است. اما با توجه به اینکه عملیات اصلی جوشکاری به واسطه حرارت حاصل از مقاومت سرباره در مقابل جریان الکتریکی صورت می‌گیرد، این جوش در حقیقت جوش قوس الکتریکی نیست. کفشکهای هادی جوش می‌توانند به صورت مصرف شدنی یا مصرف نشدنی باشند. با این روش می‌توان درزها را هر ضخامتی را با یک بار عبور جوش نمود. به طور اصولی جوشکاری گاز الکتریکی و سرباره الکتریکی برای درزها با ضخامت زیاد توجیه اقتصادی دارند. به واسطه سرعت کم پیشروی جوشکاری، نوار جوش حاصل دارای بافت درشتی خواهد بود و در نتیجه طاقت<sup>۷</sup> نمونه زخم‌دار آن کم خواهد بود.

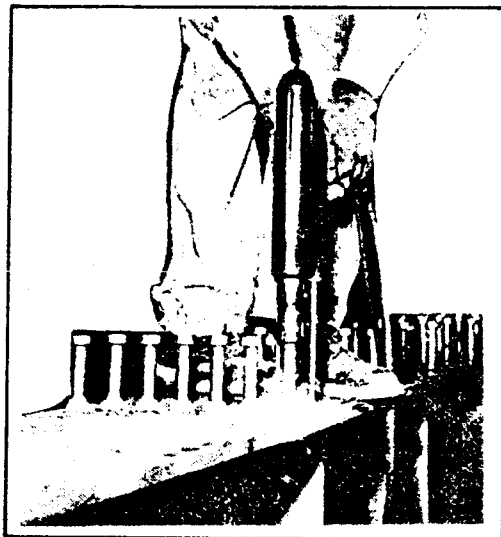




شکل ۵ - جوش سرباره الکتريکی.

### جوشکاری گلمیخ<sup>۹</sup>

متداولترین روش برای جوش گلمیخ به فلز پایه، جوش قوسی گلمیخ<sup>۹</sup> نام دارد. این روش مشابه جوشکاری قوسی با الکتروود می باشد که در آن گلمیخ نقش الکتروود را بازی می کند و در نتیجه قوس الکتريکی بین پای گلمیخ و فلز پایه به وجود می آید. حرارت حاصل باعث امتزاج پای گلمیخ و سطح فلز پایه می شود. برای کنترل عملیات و حرارت حاصل، گلمیخ درون یک وسیله تپانچه شکل



شکل ۶ - جوشکاری گلمیخ.

قرار می‌گیرد و برای محافظت حوضچه مذاب، حلقهٔ سرامیکی در پای گلمیخ قرار داده می‌شود. امتداد تپانچه عمود بر فلز قرار گرفته و به آن نزدیک می‌شود تا قوس الکتریکی بین سر گلمیخ و فلز پایه برقرار گردد. حوضچه مذاب در داخل حلقهٔ سرامیکی تشکیل می‌شود. بعد از لحظه‌ای کوتاه، تپانچه گلمیخ را بر حوضچه مذاب فرو می‌کنند و مقداری از فلز مذاب به صورت ماهیچه‌ای در پیرامون تنهٔ گلمیخ بیرون می‌زند که به آن ترشح می‌گویند. در مدت زمان کمتر از یک ثانیه، جوش نفوذی کامل بین سطح مقطع گلمیخ و فلز پایه به وجود می‌آید.

## پیوست ۲

### برنامه ریزی آزمایشها

یکی از سوالات مهمی که در برنامه ریزی آزمایشات جوش پیش می آید، تعیین درصدی از جوشها میباشد که باید مورد آزمایش غیرمخرب قرار گیرند. آیین نامه در متن اصلی خود اشاره صریحی به این موضوع نکرده است، لیکن در بند ۶ - ۸ به روشنی از آزمایش کامل (بند ۶ - ۸ - ۱)، آزمایش جزئی (بند ۶ - ۸ - ۲)، و خال آزمایش (بند ۶ - ۸ - ۳) نام برده است. در تعیین میزان آزمایشها دو واقعیت اثر متقابل برهم دارند، هزینه آزمایشها، و سلامتی و ایمنی جوشها. بدون شک روشی که با حداقل هزینه، حداکثر ایمنی مطلوب را به وجود آورد، مورد توجه خواهد بود. در جدول پ - ۲ - ۱ دستورالعملی که در اکثر قراردادهای ساخت قطعات فولادی مورد استناد قرار می گیرد، ارائه شده است. مآخذ این جدول برای نویسنده معلوم نیست ولی استفاده از آن می توان با ملحوظ داشتن شرایط زیر منطقی باشد:

۱ - جدول مذکور جزء اصلی آیین نامه نیست.

۲ - کلیه آزمایشهای نسبی مشمول شرایط بندهای ۶ - ۸ - ۲ و ۶ - ۸ - ۳ که مربوط به آزمایشهای جزئی یا خال آزمایش است می شوند و در برخورد با هرگونه عیبی در این آزمایشها، باید مطابق تذکرات این دو بخش عمل گردد.

جدول پ ۲ - ۱ - میزان آزمایشهای غیرمخرب هنگام تولید

نوع آزمایش	نوع جوش مورد آزمایش
بازرسی چشمی	۱ - صد درصد کلیه جوشها
پرتونگاری یا فراصوت	۲ - صد درصد جوشهای لب به لب عرضی بالهای کششی، اعضای کششی خرپاها، ۱/۶ عمق جان تیرها در مجاورت بال کششی*
پرتونگاری یا فراصوت	۳ - ده درصد جوشهای لب به لب طولی بالهای کششی و اعضای کششی خرپاها
پرتونگاری یا فراصوت	۴ - بیست درصد جوشهای لب به لب عرضی و طولی در بالهای فشاری و اعضای فشاری خرپاها
پرتونگاری یا فراصوت	۵ - بیست درصد جوشهای لب به لب عرضی جان تیرها که شامل بند ۲ فوق نمی باشد و جوشهای لب به لب طولی جان تیرها
براده مغناطیسی یا رنگ نافذ	۶ - ده درصد جوش گوشه بال به جان

\* در صورت حصول نتایج مثبت، مهندس مشاور می تواند دستور تقلیل  
آزمایشات را تا سقف ۵۰ درصد صادر نماید.